

VEGAPULS 6X

Sensore radar per la misura continua di livello di liquidi e solidi in pezzatura

- Panoramica



Campo d'impiego

Il VEGAPULS 6X è un sensore radar per la misura continua di livello di liquidi e solidi in pezzatura.

Per i liquidi, gli attacchi di processo di piccole dimensioni sono particolarmente vantaggiosi in caso di serbatoi piccoli o spazi angusti. L'ottima focalizzazione del segnale rende possibile l'impiego in serbatoi con numerose installazioni interne, come per es. agitatori e serpentine di riscaldamento.

Per i solidi in pezzatura, lo strumento è ideale per la misura di livello in sili molto alti, depositi di grandi dimensioni e serbatoi segmentati in presenza delle più diverse condizioni di processo. Il VEGAPULS 6X viene equipaggiato con un'antenna in resina incapsulata o un'antenna a lente integrata nella flangia metallica.

Applicazioni

Il VEGAPULS 6X può essere impiegato in quasi tutti i settori industriali e applicazioni. La selezione e l'adeguamento si effettuano semplicemente tramite una configurazione e una messa in servizio orientate all'applicazione.

I benefici

- Non richiede manutenzione grazie al procedimento di misura senza contatto
- Elevata disponibilità dell'impianto, poiché l'apparecchio non è soggetto a usura e non richiede manutenzione
- Risultati di misura precisi indipendentemente dalle condizioni di processo

Funzione

A seconda della frequenza di misura, l'apparecchio trasmette attraverso la propria antenna un segnale radar continuo o v. impulsi a microonde estremamente corti. Il segnale trasmesso viene riflesso dal prodotto e ricevuto come eco dall'antenna.

La differenza di frequenza tra il segnale trasmesso e quello ricevuto ovvero il tempo che intercorre tra la trasmissione e la ricezione dei segnali è proporzionale alla distanza e dipende dall'altezza di livello.

Il livello rilevato in questo modo viene convertito in un segnale in uscita e visualizzato come valore di misura.

Dati tecnici

Campo di misura	fino a 120 m (393.7 ft)
Scostamento di misura	≤ 1 mm
Angolo di focalizzazione a seconda dell'antenna	3°
Frequenza di misura	banda W – tecnol. a 80 GHz, banda C – tecnol. a 6 GHz-, banda K – tecnol. a 26 GHz
Attacco di processo	Staffa di montaggio, flangia di raccordo a partire da DN 80, 3", filettatura da G ³ / ₄ , ¾ NPT, sistema di antenna incapsulata, flangia da DN 50, 2", flangia con supporto orientabile da DN 100, 4"
Pressione di processo	-1 ... 25 bar (-100 ... 2500 kPa/-14.5 ... 362.6 psig)
Temperatura di processo	-196 ... +250 °C (-321 ... +482 °F)
Temperatura ambiente, di stoccaggio e di trasporto	-40 ... +80 °C (-40 ... +176 °F)
Standard Bluetooth	Bluetooth 5.0
Portata Bluetooth	tipico 25 m (82 ft)
Tensione d'esercizio	12 ... 35 V DC
Segnale in uscita	4 ... 20 mA/HART, Profibus PA, Foundation Fieldbus, Modbus
Grado di protezione	IP66/IP67, IP66/IP68 (0,2 bar)/IP69, IP66/68 (1 bar) – secondo IEC 60529; tipo 4X, tipo 6P – secondo NEMA

Materiali

Le parti dell'apparecchio a contatto col prodotto sono in 316L, PP, PTFE o PEEK. La guarnizione di processo è in FKM, FFKM, EPDM o PTFE.

Una panoramica completa di tutti i materiali e guarnizioni disponibili può essere consultata sulla nostra homepage alla voce " *Prodotti*".

Esecuzioni della custodia

Le custodie sono disponibili in resina, acciaio speciale o alluminio nell'esecuzione a una o due camere, con grado di protezione fino a IP68 (1 bar).

Esecuzioni dell'elettronica

L'apparecchio è disponibile con diverse esecuzioni dell'elettronica.

- 4 ... 20 mA/HART in esecuzione bifilare e quadrifilare
- Profibus PA, Foundation Fieldbus, protocollo Modbus
- Dispositivo di protezione contro le sovratensioni integrato, uscita in corrente supplementare, modulo radio PLICSMOBILE 81 integrato

Omologazioni

Gli strumenti VEGA sono dotati di omologazioni per l'impiego in ogni parte del mondo, per es. in zone a rischio di esplosione, a bordo di navi o in applicazioni igieniche.

Per gli apparecchi omologati (ad es. con omologazione Ex) valgono i dati tecnici nelle relative normative di sicurezza.

Informazioni dettagliate sulle omologazioni disponibili sono reperibili sulla nostra homepage alla voce " *Downloads*".

Calibrazione

Calibrazione nel punto di misura

La calibrazione dell'apparecchio si esegue mediante il tastierino di taratura con display PLICSCOM opzionale oppure via PC con software di servizio PACTware e relativo DTM.

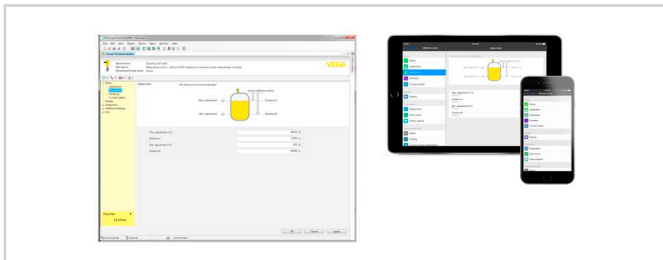
Calibrazione wireless tramite Bluetooth

L'esecuzione del tastierino di taratura con display con la funzione Bluetooth consente un collegamento wireless a strumenti di taratura standard, come smartphone/tablet con sistema operativo iOS o Android ovvero PC con PACTware e adattatore USB Bluetooth.



Collegamento wireless a strumenti di calibrazione standard

La calibrazione si esegue con una app gratuita disponibile nell'Apple App Store o nel Google Play Store o con il software di servizio PACTware e il relativo DTM.

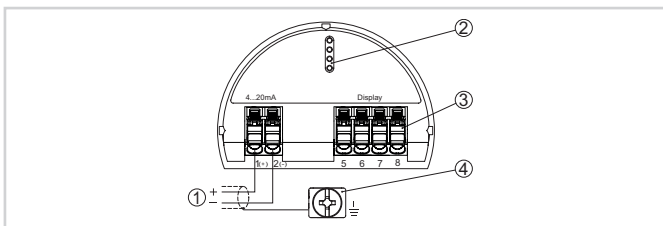


Calibrazione tramite PACTware o app

Calibrazione tramite sistemi di terzi

Ulteriori possibilità di calibrazione sono offerte da un Communicator HART, nonché da programmi specifici come AMS™ o PDM.

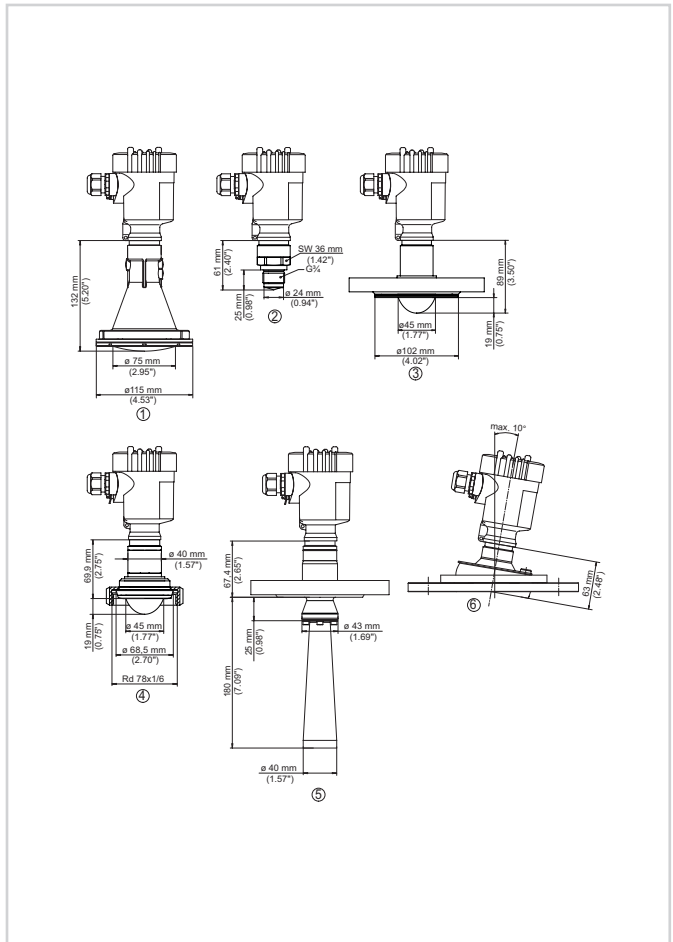
Allacciamento elettrico



Vano dell'elettronica e di connessione, custodia a una camera (esempio)

- 1 Alimentazione in tensione/uscita del segnale
- 2 Per tastierino di taratura con display e/o adattatore d'interfaccia
- 3 Per unità esterna d'indicazione e di calibrazione
- 4 Morsetto di terra per il collegamento dello schermo del cavo

Dimensioni



Dimensioni ed esecuzioni dell'antenna VEGAPULS 6X

- 1 Antenna a cono in resina
- 2 Filettatura con sistema di antenna integrato
- 3 Flangia con sistema di antenna incapsulata
- 4 Attacco igienico
- 5 Antenna a cono
- 6 Flangia con antenna a lente

Informazione

Sulla nostra homepage sono disponibili informazioni dettagliate relative alla gamma di prodotti VEGA.

Sulla nostra homepage, nella sezione Downloads, sono disponibili istruzioni d'uso, informazioni sui prodotti, opuscoli di settore e documenti di omologazione, nonché software degli strumenti e di servizio.

Scelta dell'apparecchio

Sulla nostra homepage, alla voce "Prodotti" è possibile selezionare il principio di misura e il relativo strumento per la specifica applicazione.

Sulla homepage sono disponibili anche informazioni dettagliate sulle diverse esecuzioni dello strumento.

Contatto

L'interlocutore personale presso VEGA è indicato sulla nostra homepage alla voce "Contatto".