

VEGAPULS 6X

Sıvıların ve katı malzemelerin sürekli seviye ölçümünde kullanılan bir radar sensör

- Genel bakış



Uygulama alanı

VEGAPULS 6X, sıvıların ve katı malzemelerin sürekli seviye ölçümünde kullanılan bir radar sensördür.

Sıvıların ölçümünde sunduğu özel avantajlar arasında küçük tanklarda veya dar yerlerde sağladığı küçük proses bağlantıları bulunur. Son derece iyi olan sinyal odaklanma kabiliyeti nedeniyle, içinde karıştırma tertibatı veya ısıtma sarmalları gibi çok farklı donanımlar bulunan tanklarda kullanılır.

Cihaz, içinde katı malzemeler bulunan çok yüksek silolar, büyük ambarlar ve bölmeli haznelerde çok farklı proses şartları altında yapılacak seviye ölçümlerinde kullanmak için idealdir. VEGAPULS 6X, kapsüllenmiş plastik bir anten veya metal flanş içine entegre edilmiş bir mercekle anteni ile donatılmıştır.

Uygulamalar

VEGAPULS 6X hemen hemen tüm endüstri kollarında ve uygulamalarında kullanılabilir. Seçimi ve ayarlanması uygulama yönelimli kolay bir konfigürasyon ile ve devreye alım işlemi ile yapılır.

Avantajlarınız

- Temassız yapılan ölçümü sayesinde bakım gerektirmeyen kullanım
- Yıpranma ve bakım olmadığından sistem mevcudiyeti de yüksek
- İşlem koşullarından bağımsız, hassas ölçüm sonuçları

Fonksiyon

Cihaz, ölçüm frekansına bağlı olarak anteni üzerinden sürekli bir radar sinyali veya aşırı kısalıkta mikrodalga darbeleri gönderir. Gönderilen sinyal dolmuş malzemesi tarafından yansıtılır ve anten tarafından eko olarak algılanır.

Gönderilen ve alınan sinyal arasındaki frekans farkı ya da sinyalin gönderilmesi ile algılanması arasındaki zaman farkı mesafe ile orantılıdır ve dolmuş seviyesine bağlıdır.

Bu şekilde hesaplanan seviye bir çıkış sinyaline dönüştürülür ve ölçüm değeri olarak bildirilir.

Teknik özellikler

Ölçüm aralığı	120 m'ye (393.7 ft'e) kadar
Ölçüm sapması	≤ 1 mm
Işın açısı, antene bağlı olarak	3°
Ölçüm frekansı	W bant – 80 GHz teknolojisi, C bant – 6 GHz teknolojisi, K bant – 26 GHz teknolojisi
Proses bağlantısı	Montaj bileziği, DN 80, 3" ve üzeri sıkıştırma flanşı, G ^{3/4} , 3/4 NPT ve üzeri dişli, kapsüllenmiş anten sistemi, DN 50, 2" ve üzeri flanşlar, DN 100, 4" ve üzeri döner bağlantılı flanşlar
Proses basıncı	-1 ... 25 bar (-100 ... 2500 kPa/-14.5 ... 362.6 psig)
Proses sıcaklığı	-196 ... +250 °C (-321 ... +482 °F)
Çevre, depo ve nakliye sıcaklığı	-40 ... +80 °C (-40 ... +176 °F)
Bluetooth - Standart	Bluetooth 5.0
Bluetooth erişim kapsamı	tipik 25 m (82 ft)
Çalışma gerilimi	12 ... 35 V DC
Çıkış sinyali	4 ... 20 mA/HART, Profibus PA, Foundation Fieldbus, Modbus
Koruma tipi	IP66/IP67, IP66/IP68 (0,2 bar)/IP69, IP66/68 (1 bar) – IEC 60529'a göre; 4X tip, 6P tip – NEMA'ya göre

Malzemeler

Cihazların ürünle temas eden parçaları, 316L, PP, PTFE veya PEEK'den üretilmiştir. Proses conta, FKM, FFKM, EPDM veya PTFE'dendir.

Mevcut malzeme ve sızdırmazlık elemanlarının tümüne " Ürünler" sayfamızdan ulaşabilirsiniz.

Gövde modelleri

Plastik, paslanmaz çelik veya alüminyumdan yapılmış gövdeler, bir veya iki hücreli model olarak mevcuttur. Koruma sınıfı, IP68'dir (1 bar).

Elektronik modeller

Cihazın farklı elektronik modelleri mevcuttur.

- 4 ... 20 mA/HART, iki ve dört telli model
- Profibus PA, Foundation Fieldbus, Modbus protokolü
- Entegre aşırı gerilim güvenlik cihazı, ek elektrik çıkışı, entegre PLICSMOBILE 81 radyo modülü

Onaylar

VEGA cihazlarının, dünya çapında geçerli olan, patlama tehlikesi olan alanlarda, gemilerde ve hijyenik uygulamalarda ve benzeri yerlerde kullanılabilirliği konusunda onayları vardır.

Onaylı cihazlar (örneğin, Exproof ortam uygulama onayı) için, ilgili güvenlik bilgilerinde belirtilen teknik veriler geçerlidir.

Mevcut onayları hakkındaki detaylı bilgileri web sitemizin " Downloads" sayfasında bulabilirsiniz.

Ayar

Ölçüm noktasında kontrol

Cihazın kontrolü, opsiyonel olarak entegre edilebilen PLICSCOM gösterge ve ayar modülü veya PACTware ve buna uyan DTM'i olan bir bilgisayar üzerinden sağlanır.

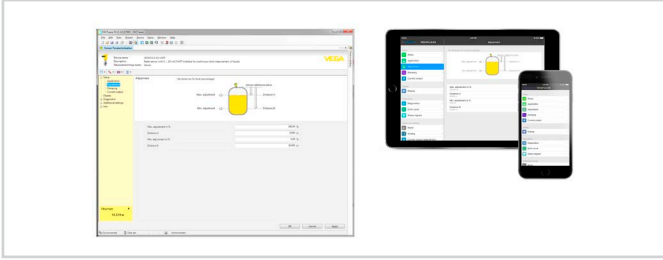
Bluetooth ile kablosuz kullanım

Gösterge ve ayar modelinin Bluetooth modeli sayesinde standart işletim cihazlarına kablosuz bir bağlantı yapmak mümkündür. Bu cihazlara, iOS- veya Android işletim sistemi olan akıllı telefonlar/tabletleri ya da PACTware'i ve Bluetooth-USB adaptörleri olan bilgisayarları örnek olarak gösterebiliriz.



Standart işletim cihazlarına kablosuz bağlantı

Kullanım bu durumda Apple App Store veya Google Play Store'dan ücretsiz olarak alınan bir App uygulamasıyla ya da PACTware kullanım yazılımı ve DTM'i üzerinden sağlanır.

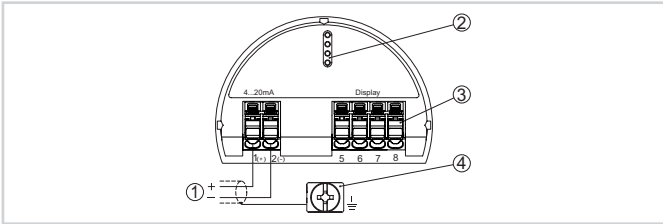


PACTware uygulaması veya uygulama ile kullanım

Yabancı sistemler üzerinden kullanılması

HART-Communicator veya AMS™ oder PDM gibi üreticiye özel programlar üzerinden yerine getirilebilen başka ayar seçenekleri mevcuttur.

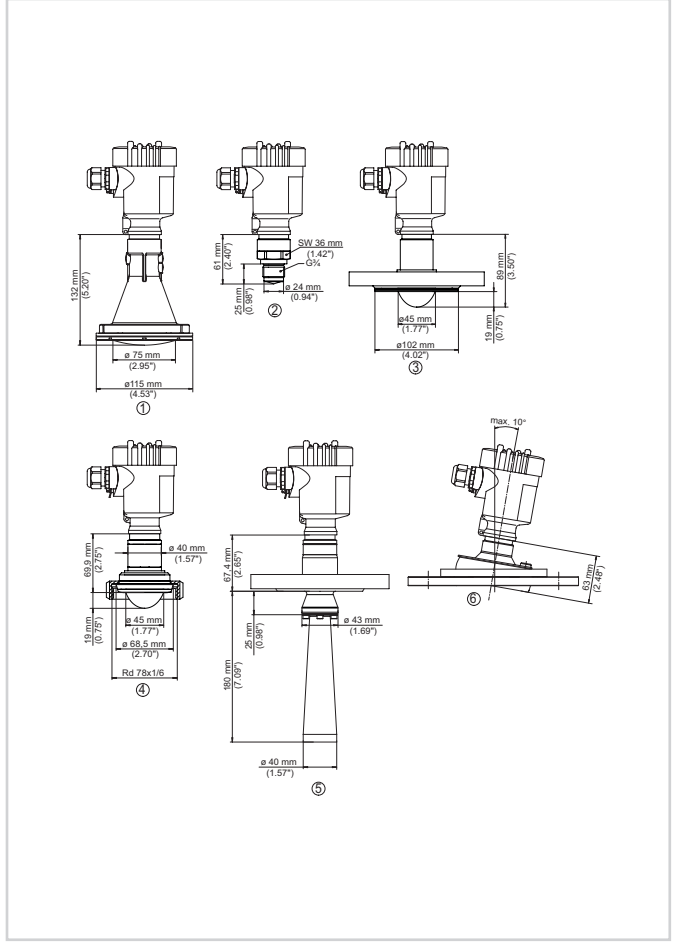
Elektrik bağlantısı



Elektronik ve bağlantı bölmesi tek hücreli gövde (örnek)

- 1 Güç kaynağı/sinyal çıkışı
- 2 Gösterge ve ayar modülü ya da arayüz adaptörü için
- 3 Bağımsız görüntü ve kontrol birimi
- 4 Kablo blendajı bağlantısının yapılması için toprak terminali

Ebatlar



VEGAPULS 6X'in ebatları ve anten modelleri

- 1 Plastik huni anten
- 2 Entegre anten sistemli dışli
- 3 Kapsüllü anten sistemli flanş
- 4 Hijyen bağlantısı
- 5 Huni anten
- 6 Lens antenli flanş

Bilgi

VEGA ürün programı hakkındaki ayrıntılı açıklamaları internet sayfamızdan elde edebilirsiniz.

Web sitemizden "indirilecek dosyalar" alanından kullanım kılavuzlarına, ürün bilgilerine, branş broşürlerine, onay (ruhsat) belgelerine, cihaz ve kullanım yazılımlarına ulaşabilirsiniz.

Cihaz seçimi

İnternet sayfamıza girerek "Ürünler" linkinden uygulamanız için uygun ölçüm tekniğini ve cihazınızı seçebilirsiniz.

Oradan mevcut cihaz modelleri hakkında ayrıntılı bilgilere de ulaşabilirsiniz.

Kontak

VEGA müşteri temsilcinize ana sayfamızdaki "İrtibat" linkimizden ulaşabilirsiniz.