

Istruzioni d'uso

Trasmettitore radio esterno per il collegamento a sensori HART, opzionalmente con custodia per batteria/modulo solare



PLICSMOBILE LTE

Trasmettitore radio PLICSMOBILE T81

Custodia per batteria PLICSMOBILE B81

Modulo solare PLICSMOBILE S81



Document ID: 66083



VEGA

Sommar

1	Il contenuto di questo documento	4
1.1	Funzione	4
1.2	Documento destinato ai tecnici	4
1.3	Significato dei simboli.....	4
2	Criteri di sicurezza	5
2.1	Personale autorizzato.....	5
2.2	Uso conforme alla destinazione e alle normative	5
2.3	Avvertenza relativa all'uso improprio	5
2.4	Avvertenze di sicurezza generali	5
2.5	Conformità.....	6
3	Descrizione del prodotto.....	7
3.1	Struttura	7
3.2	Funzionamento	8
3.3	Calibrazione.....	8
3.4	Imballaggio, trasporto e stoccaggio.....	9
4	Montaggio.....	10
4.1	Avvertenze generali.....	10
4.2	Operazioni di montaggio	11
5	Collegamento all'alimentazione in tensione	13
5.1	Preparazione del collegamento.....	13
5.2	Opzioni di collegamento.....	13
5.3	Comunicazione HART.....	14
5.4	Fasi di allacciamento del cavo di collegamento al sensore.....	15
5.5	Operazioni di collegamento dell'alimentazione in tensione	15
5.6	Schema di collegamento del PLICSMOBILE T81 con alimentazione del sensore.....	17
5.7	Schema di collegamento del PLICSMOBILE T81 con alimentazione esterna del sensore. 19	
5.8	Schema di collegamento PLICSMOBILE B81/S81	21
6	Funzionamento a batteria e modalità di risparmio energetico	22
6.1	Funzionamento a batteria/accumulatore	22
6.2	Batteria esterna PLICSMOBILE B81	22
6.3	Modulo solare PLICSMOBILE S81.....	23
6.4	Batteria - caratteristiche e durata.....	25
6.5	Opzioni d'energia	27
7	Messa in servizio	29
7.1	Sistema di calibrazione	29
7.2	Messa in servizio automatica	29
7.3	Comunicazione tramite Bluetooth	30
7.4	Protezione di accesso	30
7.5	Parametrizzazione con PC e PACTware	32
7.6	Parametrizzazione con l'app VEGA Tools.....	32
7.7	Rete radio mobile e scheda SIM	34
7.8	Collegamento a Internet e invio del valore di misura.....	37
8	Diagnostica e service	40
8.1	Verifica periodica.....	40
8.2	Eliminazione di disturbi.....	40
8.3	Come procedere in caso di riparazione.....	41

9 Smontaggio	43
9.1 Sequenza di smontaggio.....	43
9.2 Smaltimento	43
10 Certificati e omologazioni	44
10.1 Omologazione radiotecnica per l'Europa.....	44
10.2 Sistema di management ambientale	44
11 Appendice	45
11.1 Dati tecnici PLICSMOBILE T81	45
11.2 Dati tecnici PLICSMOBILE B81.....	48
11.3 Dati tecnici PLICSMOBILE S81.....	50
11.4 Dimensioni	51
11.5 Diritti di proprietà industriale.....	54
11.6 Licensing information for open source software	54
11.7 Marchio depositato.....	54

1 Il contenuto di questo documento

1.1 Funzione

Le presenti Istruzioni forniscono le informazioni necessarie per il montaggio, l'allacciamento e la messa in servizio dell'apparecchio, nonché indicazioni importanti per la manutenzione, l'eliminazione dei guasti, la sostituzione di pezzi e la sicurezza dell'utente. Leggerle perciò prima della messa in servizio e conservarle come parte integrante del prodotto nelle immediate vicinanze dell'apparecchio, in modo da poterle consultare all'occorrenza.

1.2 Documento destinato ai tecnici

Queste istruzioni si rivolgono al personale qualificato debitamente istruito che deve poter accedere ai contenuti e procedere alla relativa attuazione.

1.3 Significato dei simboli



ID documento

Questo simbolo sulla copertina di queste istruzioni d'uso rimanda all'ID del documento. Inserendo l'ID del documento sul sito www.vega.com è possibile accedere alla sezione di download per scaricare i diversi documenti.



Informazione, indicazione, consiglio: questo simbolo contrassegna utili informazioni ausiliarie e consigli per un impiego efficace.



Indicazione: questo simbolo contrassegna indicazioni per evitare disturbi, malfunzionamenti, danni agli apparecchi o agli impianti.



Attenzione: l'inosservanza delle informazioni contrassegnate con questo simbolo può provocare danni alle persone.



Avvertenza: l'inosservanza delle informazioni contrassegnate con questo simbolo può provocare seri danni alle persone o causarne il decesso.



Pericolo: l'inosservanza delle informazioni contrassegnate con questo simbolo avrà come conseguenza gravi danni alle persone o il loro decesso.



Applicazioni Ex

Questo simbolo identifica le particolari istruzioni per gli impieghi Ex.



Elenco

Questo punto identifica le singole operazioni di un elenco, non soggette ad una sequenza obbligatoria.



Sequenza operativa

I numeri posti davanti ai passi operativi identificano la sequenza delle singole operazioni.



Smaltimento

Questo simbolo contrassegna particolari istruzioni per lo smaltimento.

2 Criteri di sicurezza

2.1 Personale autorizzato

Tutte le operazioni descritte in questa documentazione devono essere eseguite unicamente da personale qualificato e autorizzato dal gestore dell'impianto.

Per l'uso dell'apparecchio indossare sempre l'equipaggiamento di protezione personale necessario.

2.2 Uso conforme alla destinazione e alle normative

Il PLICSMOBILE T81 è un trasmettitore radio esterno per la trasmissione dei valori di misura e la parametrizzazione a distanza.

Il PLICSMOBILE B81 è una custodia per batteria per l'alimentazione in tensione del PLICSMOBILE T81.

Il PLICSMOBILE S81 è un modulo solare per la carica degli accumulatori impiegati nel PLICSMOBILE B81.

La sicurezza operativa dell'apparecchio è garantita solo da un uso conforme alle normative, secondo le -Istruzioni d'uso- ed eventuali istruzioni aggiuntive.

2.3 Avvertenza relativa all'uso improprio

In caso di utilizzo improprio o non conforme alla destinazione, il prodotto può essere fonte di pericoli connessi alla specifica applicazione, per es. tracimazione del serbatoio in seguito a montaggio o regolazione errati. Ciò può causare danni alle persone, alle cose e all'ambiente e può inoltre compromettere le caratteristiche di protezione dell'apparecchio.

2.4 Avvertenze di sicurezza generali

L'apparecchio è allo stato dell'arte ed è conforme alle prescrizioni e alle direttive in vigore. Può essere utilizzato solo in perfette condizioni tecniche e massima sicurezza operativa. Il gestore è responsabile del funzionamento ineccepibile dell'apparecchio. In caso di impiego con prodotti aggressivi o corrosivi, in cui il malfunzionamento dell'apparecchio può avere conseguenze critiche, il gestore deve predisporre le misure necessarie per assicurarne il corretto funzionamento.

È inoltre compito del gestore garantire, per tutta la durata del funzionamento, che le necessarie misure di sicurezza corrispondano allo stato attuale delle norme in vigore e rispettino le nuove disposizioni.

Le normative di sicurezza di queste istruzioni d'uso, gli standard nazionali s'installazione e le vigenti condizioni di sicurezza e di protezione contro gli infortuni.

Per ragioni di sicurezza e garanzia, gli interventi che vanno oltre le operazioni descritte nelle Istruzioni d'uso possono essere effettuati esclusivamente da personale da noi autorizzato. È espressamente vietata l'esecuzione di modifiche o trasformazioni. Per ragioni di

sicurezza è consentito esclusivamente l'impiego degli accessori da noi indicati.

Per evitare pericoli tener conto dei contrassegni e degli avvisi di sicurezza apposti sull'apparecchio.

2.5 Conformità

L'apparecchio è conforme ai requisiti di legge delle pertinenti direttive e dei regolamenti tecnici specifici del paese. Con il relativo contrassegno confermiamo la conformità.

Le relative dichiarazioni di conformità sono disponibili sulla nostra homepage.

3 Descrizione del prodotto

3.1 Struttura

Materiale fornito

La fornitura comprende:

- Trasmettitore radio PLICSMOBILE T81
 - Foglio informativo "PIN e codici" con codice di accesso Bluetooth
 - Foglio informativo "Access protection" con codice di accesso Bluetooth e di emergenza
 - Cavo di collegamento del sensore (opzionale)
 - Antenna separata con cavo di prolunga di 3 m (opzionale)
- Custodia per batteria PLICSMOBILE B81 (opzionale)
 - Cavo di collegamento apparecchio di campo (opzionale)
 - Cavo di collegamento pannello solare (opzionale)
 - Batterie o accumulatori (opzionali)
- Pannello solare PLICSMOBILE S81 (opzionale)
 - Supporto per montaggio su pilone
- Documentazione
 - Queste Istruzioni d'uso
 - Documentazione relativa ai codici di accesso e di sblocco
 - Eventuali ulteriori certificazioni

Componenti

Componenti del PLICSMOBILE T81:

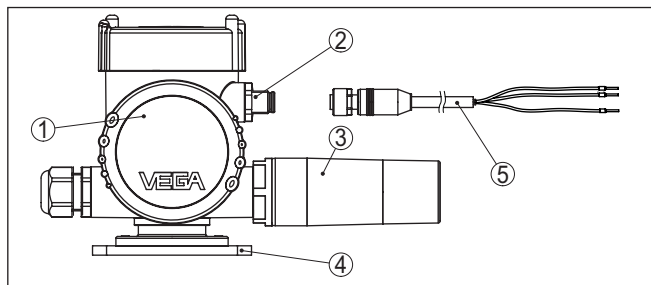


Figura 1: PLICSMOBILE T81

- 1 Vano dell'elettronica
- 2 Connettore a spina (M12) per l'allacciamento del sensore HART
- 3 Antenna multifunzionale (rete di telefonia mobile/Bluetooth/GPS)
- 4 Piastra di montaggio
- 5 Cavo di collegamento al sensore

Targhetta d'identificazione

La targhetta d'identificazione contiene i principali dati relativi all'identificazione e all'impiego dell'apparecchio:

- Tipo di apparecchio
- Informazioni sulle omologazioni
- Informazioni sulla configurazione
- Dati tecnici
- Numero di serie dell'apparecchio
- Codice QR per l'identificazione dell'apparecchio

- Codice numerico per accesso Bluetooth (opzionale)
- Informazioni sul produttore

Documenti e software

Per trovare i dati dell'ordine, il documento o il software del vostro apparecchio, esistono diverse possibilità:

- Sul sito "www.vega.com" inserire nel campo di ricerca il numero di serie dell'apparecchio.
- Scansionare il codice QR sulla targhetta d'identificazione.
- Aprire la VEGA Tools app e inserire il numero il numero di serie nel campo "**Documentazione**".

3.2 Funzionamento

Campo d'impiego

Il PLICSMOBILE T81 è un'unità radio per la trasmissione di valori di misura e la parametrizzazione remota di qualsiasi sensore bifilare HART. Grazie all'ampio campo di tensione di esercizio e alle funzioni di risparmio energetico integrate, è possibile un'alimentazione elettrica indipendente dalla rete tramite batteria o accumulatore/celle solari, per es. con il PLICSMOBILE B81. Le applicazioni tipiche sono la trasmissione di valori di misura di serbatoi mobili, misure di livello con alimentazione a batteria e misure in pozzi profondi.

La trasmissione dei valori di misura e dei messaggi può avvenire a piacere per e-mail o SMS. Inoltre i valori di misura possono essere trasmessi via http al "*VEGA Inventory System*". Il PLICSMOBILE T81 è particolarmente idoneo all'impiego nei settori controllo di scorte, VMI (Vendor Managed Inventory) e interrogazione a distanza.

Principio di funzionamento

L'unità radio esterna PLICSMOBILE T81 può essere collegata a un qualsiasi sensore bifilare 4 ... 20 mA HART. Nel modo operativo HART Multidrop a un PLICSMOBILE T81 possono essere collegati fino a 15 sensori.

La trasmissione all'utente di valori di misura, segnalazioni di eventi e informazioni diagnostiche avviene attraverso la rete GSM/GPRS/UMTS/LTE. La tecnologia multi-band consente l'impiego in quasi tutto il mondo, mentre l'accesso ai sensori collegati è garantito dalla funzione di parametrizzazione a distanza.

L'antenna radio combinata consente la comunicazione GSM/GPRS/UMTS/LTE, il collegamento Bluetooth e la ricezione di dati di posizione via GPS.

Alimentazione in tensione

L'alimentazione in tensione avviene tramite una comune fonte di bassa tensione (alimentatore esterno/batteria/accumulatore/modulo solare) oppure l'impiego del PLICSMOBILE B81 disponibile opzionalmente. Informazioni dettagliate sull'alimentazione in tensione sono disponibili nel capitolo "*Collegamento all'alimentazione in tensione*" e nel capitolo "*Dati tecnici*".

3.3 Calibrazione

La calibrazione si esegue con un PC con PACTware e il relativo DTM oppure tramite smartphone/tablet con l'app VEGA Tools. La creazione

del collegamento avviene tramite l'interfaccia Bluetooth integrata nel PLICSMOBILE T81.

3.4 Imballaggio, trasporto e stoccaggio

Imballaggio

Durante il trasporto l'apparecchio è protetto dall'imballaggio. Un controllo in base a ISO 4180 garantisce il rispetto di tutte le esigenze di trasporto previste.

L'imballaggio degli apparecchi standard è di cartone ecologico e riciclabile. Per le esecuzioni speciali si aggiunge polietilene espanso o sotto forma di pellicola. Smaltire il materiale dell'imballaggio tramite aziende di riciclaggio specializzate.

Trasporto

Per il trasporto è necessario attenersi alle indicazioni relative all'imballaggio di trasporto. Il mancato rispetto può causare danni all'apparecchio.

Ispezione di trasporto

Al ricevimento della merce è necessario verificare immediatamente l'integrità della spedizione ed eventuali danni di trasporto. I danni di trasporto constatati o difetti nascosti devono essere trattati di conseguenza.

Stoccaggio

I colli devono restare chiusi fino al momento del montaggio, rispettando i contrassegni di posizionamento e di stoccaggio applicati esternamente.

Salvo indicazioni diverse, riporre i colli rispettando le seguenti condizioni:

- Non collocarli all'aperto
- Depositarli in un luogo asciutto e privo di polvere
- Non esporli ad agenti aggressivi
- Proteggerli dall'irradiazione solare
- Evitare urti meccanici

Temperatura di trasporto e di stoccaggio

- Temperatura di stoccaggio e di trasporto vedi "*Appendice - Dati tecnici - Condizioni ambientali*"
- Umidità relativa dell'aria 20 ... 85%

4 Montaggio

4.1 Avvertenze generali

Possibilità di montaggio

Nell'esecuzione standard, il PLICSMOBILE T81 è concepito per il montaggio a parete. Opzionalmente sono disponibili adattatori per il montaggio su barra DIN (ad omega 35 x 7,5 secondo DIN EN 50022/60715) e su tubo.

Condizioni ambientali

Lo strumento è idoneo all'impiego in condizioni ambiente normali e ampliate secondo DIN/EN/IEC/ANSI/ISA/UL/CSA 61010-1. Può essere impiegato sia all'intero, sia all'esterno.

Prestare attenzione alla conformità alle condizioni ambientali indicate nel capitolo "Dati tecnici".

Posizione di montaggio

Prima del montaggio verificare che nel luogo previsto sia garantita una sufficiente copertura di rete (intensità di segnale) del provider di telefonia mobile scelto. Per effettuare la verifica si può utilizzare semplicemente un telefono cellulare, purché la scheda SIM del PLICSMOBILE T81 e del cellulare siano dello stesso provider di telefonia mobile o lavorino nella stessa rete di telefonia mobile. Il PLICSMOBILE T81 supporta gli standard di telefonia mobile 2G (GSM), 3G (UMTS) e 4G (LTE). Lo standard di telefonia mobile 5G non è supportato. Per questo motivo, per eseguire il test è consigliabile disattivare temporaneamente nel cellulare la copertura di rete dello standard 5G.

Se la ricezione radio è troppo debole si deve cercare una posizione migliore. Nei locali chiusi per esempio è consigliabile scegliere una posizione più vicina ad una finestra o per lo meno più vicina ad una parete esterna. Opzionalmente è disponibile un prolungamento d'antenna con zoccolo magnetico che consente di posizionare l'antenna a una distanza di massimo 2,9 m dall'apparecchio.



Avvertimento:

Tra l'antenna e le persone che si trovano nelle vicinanze dovrebbe essere mantenuta una distanza di almeno 20 cm durante il funzionamento. Distanze inferiori non sono consigliabili.

Protezione dall'umidità

Proteggere l'apparecchio dalle infiltrazioni di umidità attuando le misure descritte di seguito.

- utilizzare il cavo consigliato (v. capitolo "Collegamento all'alimentazione in tensione")
- serrare bene il pressacavo
- in caso di montaggio orizzontale ruotare la custodia in modo che il pressacavo sia rivolto verso il basso
- condurre verso il basso il cavo di collegamento prima del pressacavo

Questo vale soprattutto in caso di montaggio all'aperto, in locali nei quali è prevista la presenza di umidità (per es. in seguito a processi di pulizia) e in serbatoi refrigerati o riscaldati.

Per garantire il mantenimento del grado di protezione dell'apparecchio, assicurare che nel corso dell'esercizio il coperchio della custodia sia chiuso ed eventualmente assicurato.

Assicurarsi che il grado di inquinamento indicato nel capitolo "Dati tecnici" delle istruzioni d'uso sia adeguato alle condizioni ambientali esistenti.

4.2 Operazioni di montaggio

Montaggio a parete

Il PLICSMOBILE T81 per il montaggio a parete è fornito con uno zoccolo di montaggio con viti.

→ Fissare l'apparecchio con quattro viti adeguate alle caratteristiche della parete (non in dotazione) secondo la figura seguente.

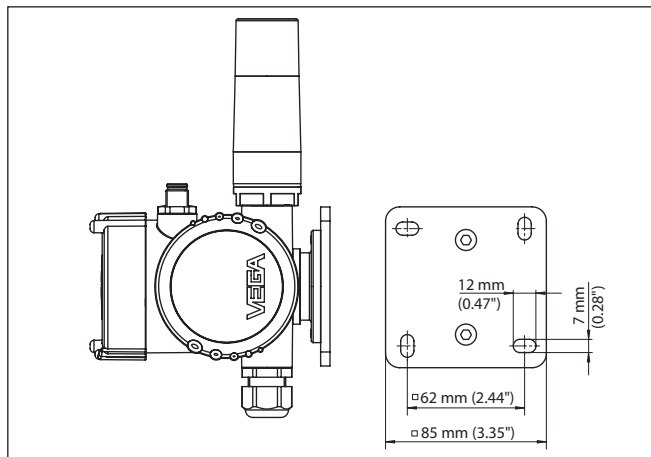


Figura 2: PLICSMOBILE T81 per montaggio a parete. Piastra di montaggio vista da sotto.

Montaggio su barra DIN

Il PLICSMOBILE T81 per il montaggio su barra DIN viene fornito con un adattatore premontato per il fissaggio su una barra DIN da 35 x 7,5.

→ L'apparecchio scatta in posizione sulla barra DIN senza bisogno di attrezzi. Anche la rimozione avviene senza attrezzi: grazie alla molla integrata, basta esercitare sull'apparecchio una certa pressione laterale.

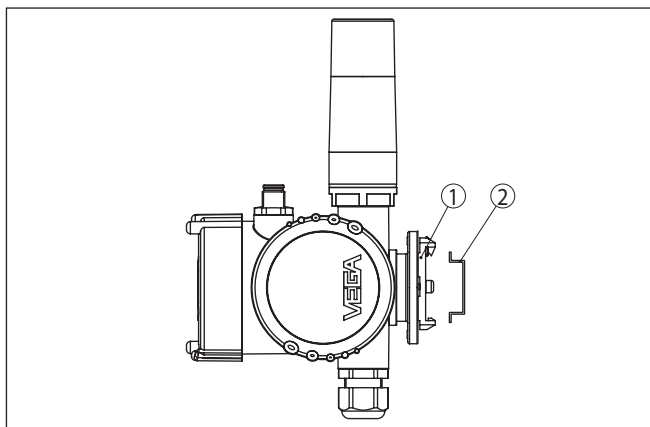


Figura 3: PLICSMOBILE T81 per montaggio su barra DIN

- 1 Piastra d'adattamento
- 2 Barra DIN

Montaggio su tubo

Il PLICSMOBILE T81 per il montaggio su tubo viene fornito con un supporto dell'apparecchio di misura e quattro viti a esagono cavo M5 x 12 come accessori per il montaggio sciolti.

→ Montare il supporto dell'apparecchio di misura secondo la figura seguente sullo zoccolo del PLICSMOBILE T81. Dopodiché è possibile montare l'apparecchio sul tubo desiderato tramite la staffa arcuata.

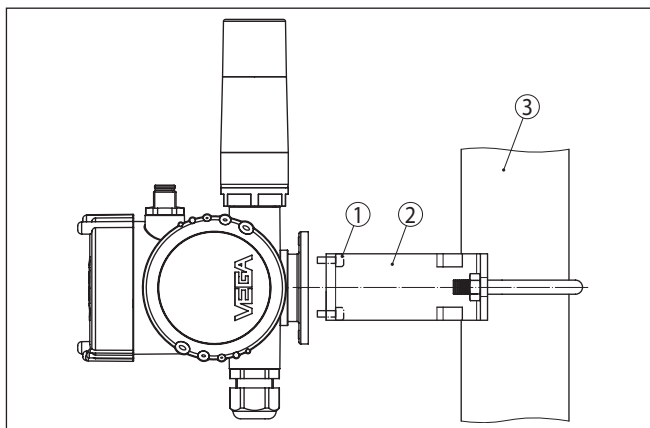


Figura 4: PLICSMOBILE T81 per montaggio su tubo

- 1 4 viti M5 x 12
- 2 Supporto dell'apparecchio di misura
- 3 Tubo

5 Collegamento all'alimentazione in tensione

5.1 Preparazione del collegamento

Normative di sicurezza

Rispettare le seguenti normative di sicurezza:

- Il collegamento elettrico può essere eseguito esclusivamente da personale qualificato adeguatamente addestrato e autorizzato dal gestore dell'impianto.
- Se si temono sovratensioni, occorre installare scaricatori di sovratensione.



Attenzione:

Esegui il collegamento unicamente in assenza di tensione.

Alimentazione in tensione

L'alimentazione in tensione può avvenire a scelta tramite il PLICSMOBILE B81 o un alimentatore separato.

In caso di impiego di un alimentatore, il circuito secondario deve essere separato da quello primario tramite isolamento doppio o rafforzato, conformemente alle norme di sicurezza nazionali.

Le distanze d'isolamento in aria e superficiale nel PLICSMOBILE T81 sono conformi ai requisiti della norma EN IEC 61010-1 per i circuiti di corrente secondari con isolamento rafforzato nella categoria di sovratensione III (altezza d'impiego fino a 2000 m).

Cavo di collegamento

L'alimentazione in tensione del PLICSMOBILE T81 si esegue con un normale cavo, rispettando gli standard d'installazione nazionali.

È necessario usare un cavo schermato se si prevedono induzioni elettromagnetiche superiori ai valori di prova della EN 61326-1 per settori industriali.

Assicurarsi che la resistenza alla temperatura e la sicurezza antincendio del cavo utilizzato siano adeguate alla massima temperatura ambiente prevista per l'applicazione.

Nella funzione HART-multipunto raccomandiamo di usare un cavo schermato.

Per gli apparecchi con custodia e pressacavo, utilizzare cavi a sezione circolare. Impiegare un pressacavo adeguato al diametro del cavo per garantirne la tenuta (grado di protezione IP).

Schermatura del cavo e collegamento di terra

Collegate la schermatura del cavo al potenziale di terra dal lato del sensore. Nel sensore la schermatura deve essere collegata direttamente al morsetto interno di terra. Il morsetto esterno di terra nella custodia del sensore deve essere collegato a bassa impedenza al conduttore equipotenziale.

5.2 Opzioni di collegamento

L'alimentazione in tensione di sensori e PLICSMOBILE può avvenire in due modi.

Alimentazione in tensione di sensori e PLICSMOBILE in comune

Per questa esecuzione è necessaria una sola alimentazione in tensione per tutti gli strumenti. Ai PLICSMOBILE T81 possono essere collegati fino a 15 sensori HART. L'alimentazione in tensione viene collegata al PLICSMOBILE T81. Il cavo di collegamento dei sensori, oltre che trasmette il valore di misura via HART, assicura anche l'alimentazione in tensione di tutti i sensori.

Alimentazione in tensione di sensore e PLICSMOBILE separata

In questa esecuzione, il PLICSMOBILE T81 e un sensore 4 ... 20 mA/HART vengono alimentati rispettivamente tramite un'alimentazione in tensione separata. I valori di misura possono essere trasmessi via radio e parallelamente è disponibile il segnale 4 ... 20 mA/HART del sensore per l'elaborazione, per es. tramite un PLC.

5.3 Comunicazione HART**Resistenza HART in caso di alimentazione in tensione comune**

In caso di collegamento dei sensori al PLICSMOBILE, la comunicazione HART è garantita e non è necessaria una resistenza HART aggiuntiva.

Resistenza HART in caso di alimentazione in tensione separata

Se la resistenza interna dell'alimentazione in tensione collegata per l'alimentazione del sensore è inferiore a 230 Ω , il segnale HART viene cortocircuitato. Di conseguenza non è più possibile la comunicazione digitale con il PLICSMOBILE. Per questi sistemi di elaborazione a bassa impedenza è perciò necessario inserire nella linea 4 ... 20 mA/HART una resistenza di ca. 230 Ω . Questa resistenza è già integrata nel PLICSMOBILE T81 e può essere collegata automaticamente selezionando i relativi conduttori (v. schemi di collegamento con ovv. senza resistenza HART).

Il collegamento dell'alimentazione del sensore si esegue conformemente alle relative Istruzioni d'uso.

Indirizzo HART**Avviso:**

In caso di collegamento di più di un sensore HART, prima della messa in servizio definitiva, assegnare a ciascun sensore un indirizzo specifico (campo indirizzi 1-15). L'indirizzo 0 (modo operativo 4 ... 20 mA) non può essere assegnato. Durante l'assegnazione dell'indirizzo deve essere sempre collegato un solo sensore al PLICSMOBILE T81. Se è già stato eseguito il collegamento completo, è necessario staccare brevemente il sensore o i sensori non interessati, lasciando collegato solo quello a cui va assegnato l'indirizzo. È perciò opportuno assegnare l'indirizzo prima dell'installazione e del collegamento dei sensori, soprattutto nel caso di una posizione di montaggio scomoda. L'operazione può essere comodamente eseguita nell'officina elettrica. È sufficiente disporre di una alimentazione in tensione di 24 Volt e del tastierino di taratura con display PLICSCOM o del software di servizio PACTware con VEGACONNECT.

Modalità HART master

Il protocollo HART consente il collegamento di fino a due master nella stessa linea (Primary/Secondary Master). Nell'impostazione di fabbrica il PLICSMOBILE T81 lavora come Primary Master. Se si collega un ulteriore master, per es. per la parametrizzazione del sensore, questo deve lavorare come Secondary Master. Se ciò non è

possibile, in alternativa il PLICSMOBILE T81 può essere riconfigurato come Secondary Master.

5.4 Fasi di allacciamento del cavo di collegamento al sensore

Il cavo di collegamento del sensore serve per trasmettere il valore di misura dai sensori al PLICSMOBILE T81. Oltre a ciò può anche trasmettere l'alimentazione in tensione per tutti i sensori collegati.

Il cavo di collegamento del sensore può essere ordinato in tre lunghezze (5/10/25 m) ed è accorciabile individualmente. Un'estremità è munita di un connettore per l'allacciamento al PLICSMOBILE T81, mentre sull'altra si trovano estremità del cavo libere per il collegamento diretto al sensore.

Per il collegamento procedete come segue:

1. Collegare le estremità dei conduttori codificate tramite colori ai relativi morsetti del sensore, come descritto nello schema di allacciamento e nelle Istruzioni d'uso del sensore.
2. A seconda del tipo di collegamento e dell'esecuzione del cavo isolare i conduttori non utilizzati
3. Collegare la schermatura del cavo al morsetto interno di terra, connettere il morsetto esterno di terra sulla custodia al collegamento equipotenziale.
4. Serrare a fondo il dado di raccordo del pressacavo. L'anello di tenuta deve circondare perfettamente il cavo
5. Inserire il connettore del cavo di collegamento del sensore nel collegamento a spina sull'PLICSMOBILE T81
6. Serrare il collegamento a spina

5.5 Operazioni di collegamento dell'alimentazione in tensione

Tecnica di collegamento

Il collegamento dell'alimentazione in tensione avviene tramite morsetti a molla, utilizzando un piccolo cacciavite. È possibile impiegare sia conduttori massicci, sia conduttori flessibili senza guaina.

Operazioni di collegamento

Procedere come descritto di seguito.

1. Svitare il coperchio della custodia
2. Allentare il dado per raccordi del pressacavo ed estrarre il tappo
3. Togliere la guaina del cavo di collegamento per ca. 10 cm (4 in), denudare le estremità dei conduttori per ca. 1 cm (0.4 in).
4. Inserire il cavo nella custodia attraverso il passacavo.

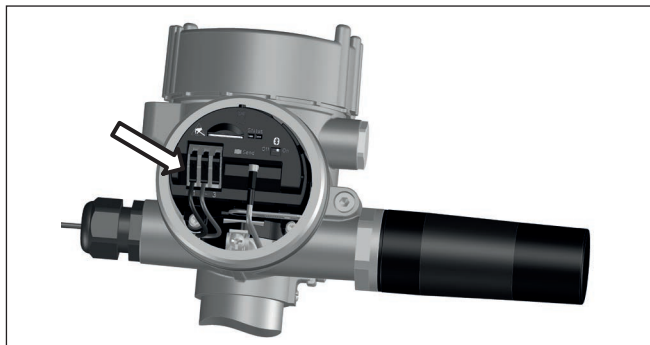


Figura 5: Operazioni di collegamento 4 e 5

5. Sollevare le alette d'apertura dei morsetti con un cacciavite
6. Inserire le estremità dei conduttori nei morsetti aperti
7. Abbassare le alette dei morsetti a molla, fino ad avvertire lo scatto
8. Verificare che i conduttori siano ben fissati nei morsetti, tirando leggermente
9. Collegare la schermatura al morsetto interno di terra, connettere il morsetto esterno di terra al collegamento equipotenziale.
10. Serrare a fondo il dado di raccordo del pressacavo. L'anello di tenuta deve circondare perfettamente il cavo
11. Avvitare il coperchio della custodia

A questo punto l'allacciamento elettrico è completato.

5.6 Schema di collegamento del PLICSMOBILE T81 con alimentazione del sensore

Allacciamento del sensore plics®

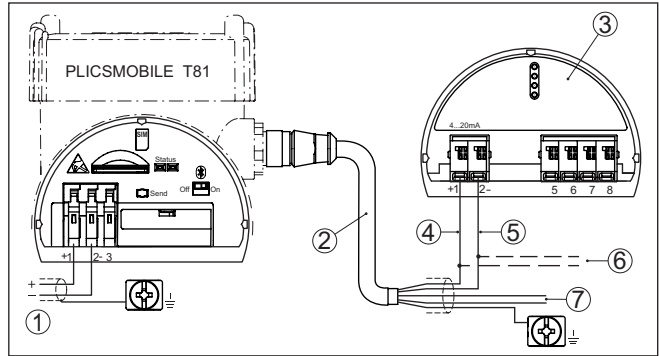


Figura 6: Allacciamento alimentazione in tensione e sensore plics®

- 1 Alimentazione in tensione PLICSMOBILE T81 e sensori collegati
- 2 Cavo di collegamento al sensore
- 3 Sensore HART della serie plics®
- 4 Cavo marrone (+) per alimentazione sensore/comunicazione HART
- 5 Cavo blu (-) per alimentazione sensore/comunicazione HART
- 6 Collegamento di ulteriori sensori HART
- 7 Conduttori non utilizzati che vanno isolati (non presenti nell'esecuzione Ex)



Avviso:

Il collegamento di più sensori avviene in parallelo. Precedentemente i sensori vanno impostati nella modalità HART Multidrop con indirizzi HART individuali e "corrente fissa (4 mA)".

Collegamento sensore tramite VEGABOX 03

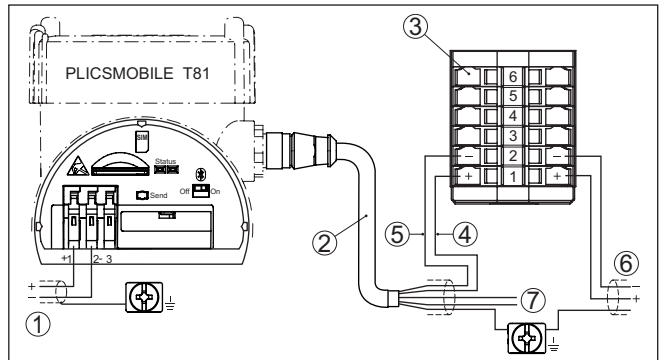


Figura 7: Allacciamento alimentazione in tensione e VEGABOX 03

- 1 Alimentazione in tensione PLICSMOBILE T81 e sensori collegati
- 2 Cavo di collegamento al sensore
- 3 Morsetto VEGABOX 03
- 4 Cavo marrone (+) per alimentazione sensore/comunicazione HART
- 5 Cavo blu (-) per alimentazione sensore/comunicazione HART
- 6 Ai sensori HART
- 7 Conduttori non utilizzati che vanno isolati (non presenti nell'esecuzione Ex)

**Avviso:**

Il collegamento di più sensori avviene in parallelo. Precedentemente i sensori vanno impostati nella modalità HART Multidrop con indirizzi HART individuali e "corrente fissa (4 mA)".

Allacciamento del sensore tramite VEGADIS 82 HART

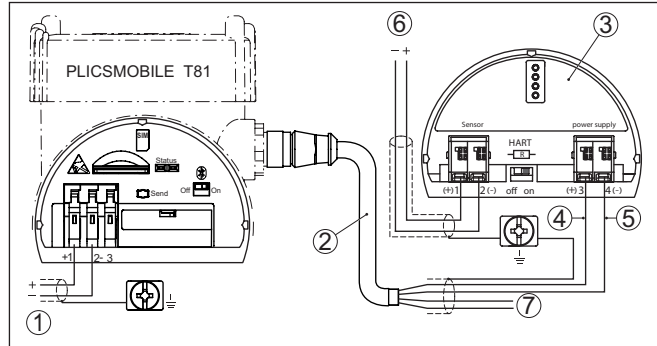


Figura 8: Allacciamento alimentazione in tensione e VEGADIS 82 HART

- 1 Alimentazione in tensione PLICSMOBILE T81 e sensori collegati
- 2 Cavo di collegamento al sensore
- 3 VEGADIS 82 in esecuzione HART
- 4 Cavo marrone (+) per alimentazione sensore/comunicazione HART
- 5 Cavo blu (-) per alimentazione sensore/comunicazione HART
- 6 Ai sensori HART
- 7 Conduttori non utilizzati che vanno isolati (non presenti nell'esecuzione Ex)

**Avviso:**

Il collegamento di più sensori avviene in parallelo. Precedentemente i sensori vanno impostati nella modalità HART Multidrop con indirizzi HART individuali e "corrente fissa (4 mA)".

Assegnazione dei contatti del cavo di collegamento al sensore

Se si desidera confezionare da sé il cavo di collegamento del sensore disponibile opzionalmente, qui è indicata l'assegnazione dei collegamenti. Come collegamento a spina si può utilizzare un connettore M12 a 5 poli con codifica A. La lunghezza max. del cavo è pari a 500 m.

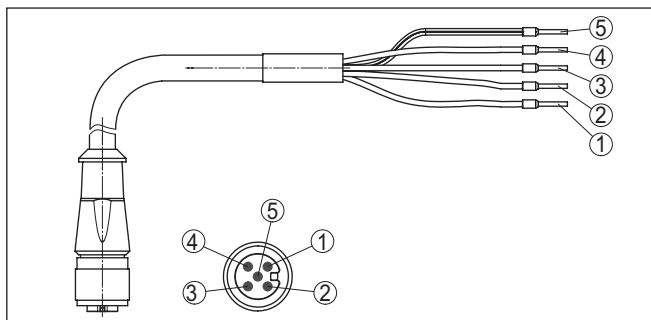


Figura 9: Assegnazione dei contatti del cavo di collegamento al sensore

- 1 Cavo marrone
- 2 Cavo bianco
- 3 Cavo blu
- 4 Cavo nero
- 5 Schermatura del cavo (grigia)

5.7 Schema di collegamento del PLICSMOBILE T81 con alimentazione esterna del sensore

Allacciamento del sensore plics® con resistenza HART

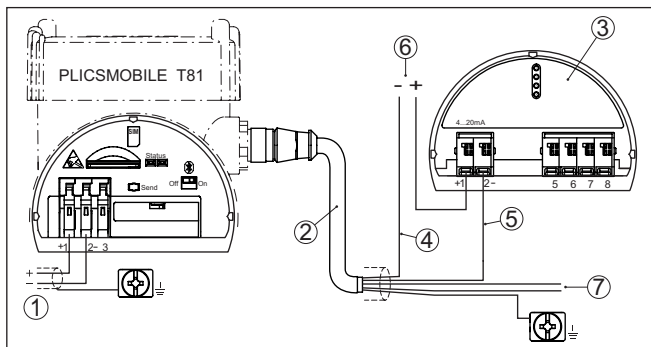


Figura 10: Collegamento dell'alimentazione in tensione

- 1 Alimentazione in tensione PLICSMOBILE
- 2 Cavo di collegamento al sensore
- 3 Sensore HART della serie plics®
- 4 Cavo nero
- 5 Cavo blu
- 6 Alimentazione in tensione sensore (per es. PLC)
- 7 Conduttori non utilizzati che devono essere isolati



Avviso:

I conduttori non utilizzati del cavo di collegamento del sensore devono essere isolati.

**Informazione:**

In caso di collegamento di un sensore 4 ... 20 mA/HART, opzionalmente è possibile inserire nel circuito elettrico un VEGADIS 82 per la visualizzazione del valore di misura.

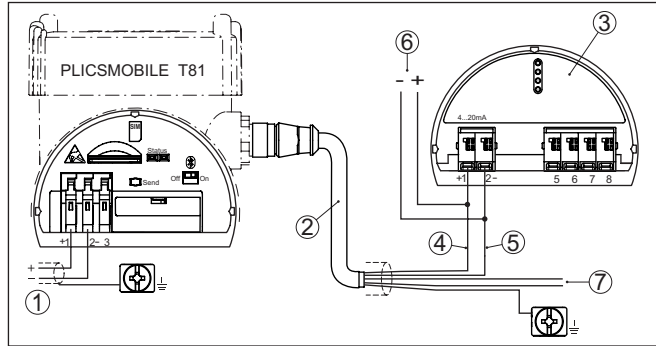
Allacciamento del sensore plics® senza resistenza HART


Figura 11: Collegamento dell'alimentazione in tensione

- 1 Alimentazione in tensione PLICSMOBILE
- 2 Cavo di collegamento al sensore
- 3 Sensore HART della serie plics®
- 4 Cavo bianco
- 5 Cavo nero
- 6 Alimentazione in tensione sensore (per es. PLC)
- 7 Conduttori non utilizzati che devono essere isolati

**Avviso:**

I conduttori non utilizzati del cavo di collegamento del sensore devono essere isolati.

**Informazione:**

In caso di collegamento di un sensore 4 ... 20 mA/HART, opzionalmente è possibile inserire nel circuito elettrico un VEGADIS 82 per la visualizzazione del valore di misura.

5.8 Schema di collegamento PLICSMOBILE B81/S81

Allacciamento PLICSMOBILE B81/S81

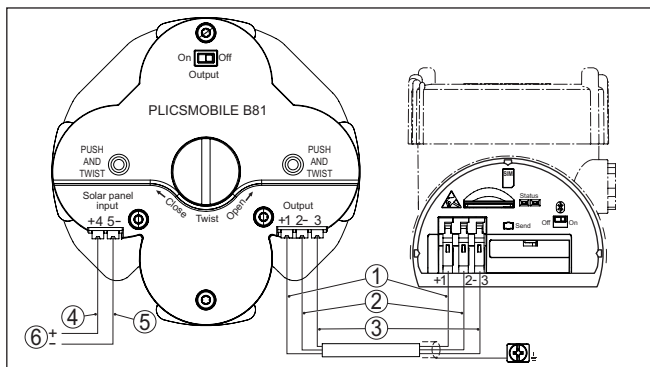


Figura 12: Allacciamento del PLICSMOBILE B81/S81

- 1 Cavo marrone (+) per l'alimentazione dell'apparecchio
- 2 Cavo blu (-) per l'alimentazione dell'apparecchio
- 3 Cavo bianco per la comunicazione PLICSMOBILE T81 - B81
- 4 Cavo marrone (+) per la carica dell'accumulatore tramite modulo solare
- 5 Cavo blu (-) per la carica dell'accumulatore tramite modulo solare
- 6 Alimentazione in tensione tramite modulo solare

6 Funzionamento a batteria e modalità di risparmio energetico

6.1 Funzionamento a batteria/accumulatore

Se non è disponibile alcuna alimentazione in tensione attraverso la rete, il PLICSMOBILE T81 può essere alimentato anche tramite una batteria. Consigliamo l'impiego del PLICSMOBILE B81, ordinabile ovv. equipaggiabile sia con batterie ricaricabili, sia con batterie al litio non ricaricabili. In alternativa è possibile collegare una batteria esterna/un accumulatore esterno tramite i morsetti di alimentazione in tensione. Informazioni dettagliate sull'alimentazione in tensione sono disponibili nel capitolo "*Dati tecnici*".

In caso di alimentazione tramite batteria/accumulatore e invio temporizzato del valore di misura, va attivata la modalità di risparmio energetico e disattivata la funzione Bluetooth per aumentare la durata della batteria/dell'accumulatore (per maggiori dettagli v. capitolo "*Opzioni d'energia*"). Va inoltre attivata la modalità HART Multidrop nel sensore.

6.2 Batteria esterna PLICSMOBILE B81

Il PLICSMOBILE B81 è stato sviluppato appositamente per l'alimentazione in tensione del PLICSMOBILE T81 ed è equipaggiabile sia con batterie ricaricabili, sia con batterie non ricaricabili modello "D" (Mono).



Avvertimento:

A ciascun PLICSMOBILE B81 è allegata un'avvertenza di sicurezza che va letta prima della messa in servizio e rispettata di conseguenza.

Funzionamento tramite batteria

Se nel luogo d'impiego non è disponibile un modulo solare, il PLICSMOBILE B81 va equipaggiato con batterie al litio non ricaricabili. Alternativamente è possibile anche l'impiego di batterie alcaline standard, la cui durata è però inferiore. Consigliamo l'impiego di batterie al litio LSH 20 della ditta Saft disponibili in numerosi shop online. Ulteriori informazioni su questo tipo di batteria sono disponibili nel capitolo "*Dati tecnici*".



Attenzione:

In caso di impiego di batterie non ricaricabili non è consentito collegare i morsetti "*Solar Panel Input*". La presenza di tensione distruggerebbe le batterie e potrebbe causare un incendio.

Funzionamento con accumulatore

In caso di impiego di un modulo solare, il PLICSMOBILE B81 va munito di accumulatori NiMH. Il modulo solare va collegato direttamente ai morsetti 4 e 5. Nella copertura delle batterie del PLICSMOBILE B81 è integrato un regolatore di carica. Consigliamo l'impiego di accumulatori NiMH 5030641 della ditta Ansmann disponibili in numerosi shop online. Ulteriori informazioni su questo tipo di accumulatori sono contenute nel capitolo "*Dati tecnici*".

**Avviso:**

Per la carica degli accumulatori la temperatura deve essere compresa tra 0 ... +45 °C (+32 ... +113 °F). Sono ammesse anche temperature al di fuori di questo range, ma la protezione integrata nel PLICSMOBILE B81 impedisce la carica.

Attacco

Il cavo della batteria collega il PLICSMOBILE B81 al PLICSMOBILE T81. È disponibile nelle lunghezze di 5/10/25 m. Collegare il cavo come indicato nello schema di allacciamento. Prestare attenzione che i morsetti dei due apparecchi vengano collegati 1 : 1 tramite questo cavo.

Sostituzione delle batterie

1. Assicurarsi che l'interruttore sul lato superiore della copertura delle batterie sia impostato su "OFF"
2. Allentare la vite di fissaggio centrale, per es. con una moneta. Dopodiché la copertura può essere rimossa tirandola verso l'alto.
3. Inserire le quattro batterie/i quattro accumulatori negli appositi scomparti. La polarità è indicata sia sul fondo degli scomparti, sia sulla copertura delle batterie.
4. Riapplicare la copertura sul vano delle batterie, prestando attenzione alla corretta posizione (la copertura può essere innestata solamente in una posizione).
5. Premere leggermente verso il basso la copertura nei punti contrassegnati con "PUSH" e riavvitare la vite di fissaggio centrale.
6. Al termine reimpostare l'interruttore su "ON".
7. In caso di impiego di batterie non ricaricabili va indicata la relativa capacità, in modo che la durata residua possa essere visualizzata correttamente. A tal fine selezionare nel DTM o nell'app VEGA Tools la voce di menu "*Opzioni d'energia - Sostituzione della batteria*".

6.3 Modulo solare PLICSMOBILE S81

Il modulo solare PLICSMOBILE S81 consente la carica degli accumulatori del PLICSMOBILE B81 e l'approvvigionamento energetico del PLICSMOBILE T81. Per i dati tecnici e le informazioni per l'ordinazione si rimanda all'appendice.

Montaggio

Il supporto del modulo per tubo viene fornito premontato, munito di due dispositivi di fissaggio per il modulo con le relative viti e tasselli per il fissaggio del pannello solare.

**Avviso:**

Il supporto per tubo del modulo solare è adeguato a diametri del tubo di 30 ... 60 mm (1.2 ... 1.4 in). Se il PLICSMOBILE B81 o il PLICSMOBILE T81 va montato sullo stesso tubo, è necessario l'impiego di un tubo con un \varnothing di 60 mm.

Fissare il PLICSMOBILE B81 nelle immediate vicinanze del modulo solare, in modo da evitare inutili cadute di tensione nella linea.

Operazioni di montaggio

1. Montare il pannello solare sul supporto del modulo con i dispositivi di fissaggio come illustrato nella figura seguente.
2. Montare l'intera unità solare sul relativo pilone tramite il supporto di montaggio per tubo.
3. All'occorrenza montare anche il PLICSMOBILE T81 e il PLICSMOBILE B81 sullo stesso pilone, come illustrato nella figura seguente.

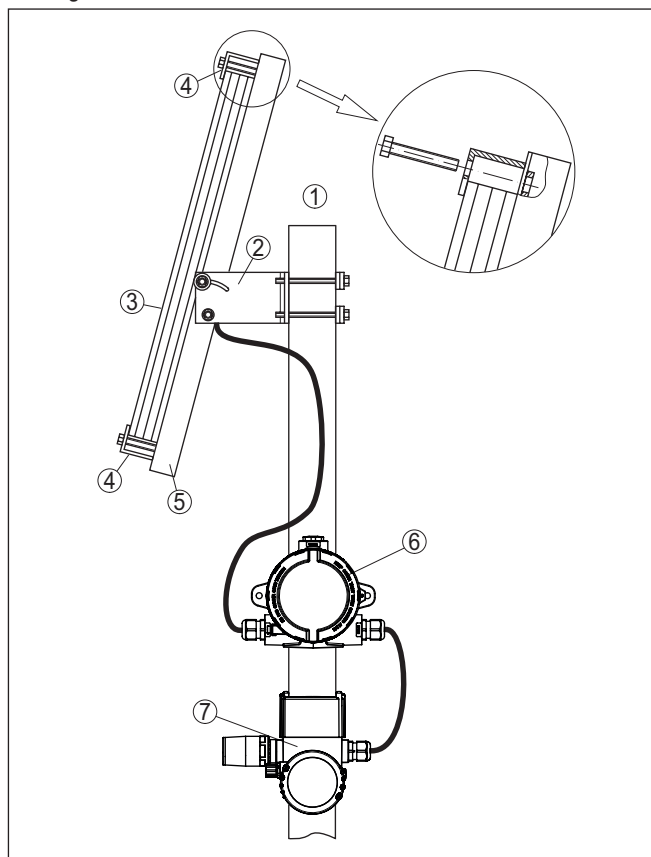


Figura 13: Montaggio su tubo del PLICSMOBILE con modulo solare

- 1 Tubo/pilone con \varnothing di 60 mm (1.4 in)
- 2 Supporto per pilone con viti di regolazione per l'angolo d'inclinazione
- 3 PLICSMOBILE S81 (pannello solare)
- 4 Elemento di fissaggio del modulo con viti di fissaggio e tassello
- 5 Supporto del modulo
- 6 PLICSMOBILE B81 (custodia batterie/accumulatori)
- 7 PLICSMOBILE T81

Orientamento

Orientare il modulo solare in modo da garantire l'esposizione ottimale nella stagione povera di sole e il massimo rendimento possibile. Poiché in questo periodo il sole è molto basso, normalmente è consigliabile un forte grado di inclinazione (ca. 60-75 gradi), in modo che i raggi del sole colpiscano perpendicolarmente il modulo. Il campo di impostazione dell'inclinazione è compreso tra 38 e 75 gradi. Grazie al montaggio su tubo, il modulo può essere orientato a piacere in qualsiasi direzione.

Attacco

Il cavo collega il PLICSMOBILE B81 al modulo solare PLICSMOBILE S81. È disponibile nelle lunghezze di 5/10/25 m. Collegare il cavo come indicato nello schema di collegamento.

**Avvertimento:**

I due fili del cavo di allacciamento sono sotto tensione se il modulo solare è già collegato e non è coperto. Evitare di provocare un cortocircuito nel corso del montaggio e dell'allacciamento. Tenere conto di questo fatto anche nel caso in cui sia necessario accorciare il cavo.

6.4 Batteria - caratteristiche e durata

Nella scelta di una batteria esterna/di un accumulatore esterno è necessario tenere conto di quanto segue.

Potenza assorbita nel modo di risparmio energetico

In caso di impiego di una batteria o di un accumulatore che non può essere ricaricato automaticamente ciclicamente, è opportuno attivare il modo di risparmio energetico. Con una tensione d'esercizio di 12 V, ad esempio, si deve considerare un assorbimento in stand-by di 0,4 mW. Presupponendo una durata di un anno, ad esempio, il fabbisogno è di ca. 3,5 Wh, corrispondente a una capacità di batteria di ca. 0,29 Ah a 12 V. I valori relativi agli assorbimenti in stand-by a determinate tensioni d'esercizio sono riportati nei "Dati tecnici".

Fabbisogno di energia del ciclo di misura completo incluso l'invio dei valori di misura

Un ciclo di misura dura all'incirca dai 60 ai 120 secondi (a seconda del tipo di sensore e della qualità della rete) e comprende l'attivazione automatica del sensore (esercizio HART Multidrop a 4 mA), il rilevamento e l'invio del valore di misura e il ritorno alla modalità di risparmio energetico. In questo lasso di tempo il fabbisogno di potenza è di ca. 15 mWh. Ad esempio, con una misura al giorno il fabbisogno annuale è di ca. 7,3 Wh, corrispondente a una capacità della batteria di ca. 0,6 Ah a 12 V.

Esempi di capacità della batteria in funzione del numero dei cicli di trasmissione

Numero Messaggi/giorno	Consumo annuale PLICSMOBILE		
	Fabbisogno d'energia in stand-by	Fabbisogno d'e- nergia per l'invio di informazioni	Capacità di bat- teria occorrente a 12 V
1	3,5 Wh	7,3 Wh	0,6 Ah

Numero Messaggi/giorno	Consumo annuale PLICSMOBILE		
	Fabbisogno d'energia in stand-by	Fabbisogno d'e- nergia per l'invio di informazioni	Capacità di bat- teria occorrente a 12 V
2	3,5 Wh	14,6 Wh	1,5 Ah
4	3,5 Wh	29,2 Wh	2,7 Ah
8	3,5 Wh	58,4 Wh	5,1 Ah
24	3,5 Wh	175,2 Wh	14,9 Ah

Tab. 1: I dati si riferiscono all'allacciamento di un sensore

**Avviso:**

Ciascuna batteria e ciascun accumulatore è sottoposta/o a un'auto-scarica sistematica che può variare sensibilmente a seconda del tipo. È necessario tenere conto di questo fatto per il calcolo della capacità necessaria. Negli esempi riportati non si tiene conto di questa autoscarica. Inoltre la capacità varia notevolmente a seconda della temperatura. I dati si riferiscono ad una temperatura di 20 °C (68 °F).

Durata con PLICSMOBILE B81

Nella tabella seguente sono indicate le durate esemplari in caso di impiego del PLICSMOBILE B81, in funzione del numero di sensori e di informazioni al giorno e con funzione Bluetooth attivata/disattivata.

Numero		Durata in anni	
Messaggi	Sensori	Batteria	Accumulatore
1	1	5,6/2,7*	1,5/0,6*
5		4,0/2,3*	0,9/0,5*
10		3,0/1,9*	0,6/0,4*
24		1,7/1,3*	0,3/0,3*
1	2	5,1	1,3
5		3,8	0,9
10		2,8	0,6
24		1,7	0,3
1	5	4,1	1,0
5		1,7	0,3
10		1,0	0,2
24		0,4	0,1

I valori contrassegnati con * indicano la durata con interfaccia Bluetooth attivata.

6.5 Opzioni d'energia

In DTM del PLICSMOBILE T81 (v. capitolo "Parametrizzazione con PACTware"), alla voce di menu "**Opzioni d'energia**" è possibile scegliere tra due modi operativi: "**Funzionamento continuo**" e "**Modalità di risparmio energetico**".

Funzionamento continuo Nel funzionamento continuo il PLICSMOBILE T81 e il sensore rimangono sempre attivati. Solo in questo modo operativo l'apparecchio può essere utilizzato per la sorveglianza di livelli e ad esempio inviare una e-mail al raggiungimento di un determinato livello o al presentarsi di un errore (invio guidato dal valore di misura o da uno stato). Inoltre il PLICSMOBILE T81 nel funzionamento continuo è utilizzabile per la parametrizzazione a distanza. Così è possibile effettuare modifiche di configurazione remote sul PLICSMOBILE T81 e sul sensore da un qualsiasi PC con PACTware via GPRS.

Modalità di risparmio energetico

In questo modo operativo il modulo radio integrato e i sensori collegati al PLICSMOBILE T81 vengono attivati automaticamente quando avviene l'invio temporizzato di un'informazione. L'accesso alla rete di telefonia mobile avviene dopo la registrazione del valore di misura corretto, il valore di misura viene inviato, dopodiché si ritorna alla modalità di risparmio energetico. La durata di questo processo dipende dal tipo di sensore allacciato e dalla qualità della rete. Normalmente richiede ca. 70 secondi.



Avviso:

Prestare attenzione che un invio guidato dagli eventi (dal valore di misura/dallo stato) non è possibile nella modalità di risparmio energetico. Inoltre, nei tempi di inattività non è possibile il collegamento per la parametrizzazione a distanza. Tramite il VEGA Inventory System è possibile configurare uno slot di manutenzione in cui il PLICSMOBILE T81 esclude la modalità di risparmio energetico per un periodo di tempo definibile. In questo intervallo di tempo è possibile collegarsi al PLICSMOBILE T81 per la manutenzione remota.

Funzionamento continuo/ Modalità di risparmio energetico (combinato)

In questo modo operativo il PLICSMOBILE decide autonomamente se lavorare nella modalità di funzionamento continuo o di risparmio energetico. Finché gli accumulatori di un PLICSMOBILE B81 collegato vengono caricati tramite una fonte di energia, il PLICSMOBILE lavora nella modalità di funzionamento continuo. Se gli accumulatori nel PLICSMOBILE B81 collegato non vengono caricati, il PLICSMOBILE lavora nella modalità di risparmio energetico.

Il funzionamento combinato è interessante soprattutto per le applicazioni con alimentazione in tensione solare. Nel corso della giornata gli accumulatori vengono caricati e il PLICSMOBILE lavora in modalità di funzionamento continuo e può reagire rapidamente alle variazioni dei valori di misura, mentre nel corso della notte lavora in modalità di risparmio energetico.

Un'altra possibilità applicativa è rappresentata dai serbatoi mobili come i silii di cemento o intonaco. Nel corso del riempimento e dello svuotamento in cantiere è presente un'alimentazione in tensione, per cui gli accumulatori vengono caricati e il PLICSMOBILE lavora

in modalità di funzionamento continuo. Nel corso del trasporto o in attesa dell'impiego, normalmente non è presente/richiesta alcuna alimentazione in tensione e il PLICSMOBILE lavora in modalità di risparmio energetico.

Bluetooth

La funzione Bluetooth attiva richiede ulteriore energia, riducendo di conseguenza la durata della batteria/dell'accumulatore. Disattivare perciò la funzione Bluetooth quando non è necessaria tramite l'interruttore sull'unità elettronica.

HART-Multidrop

In caso di funzionamento a batteria e un sensore HART con segnale 4 ... 20 mA non necessario è consigliabile impostare la modalità Multidrop del sensore, che assorbe così costantemente solo 4 mA, indipendentemente dal livello misurato, prolungando così sensibilmente la durata della batteria. In caso di collegamento di più di un sensore, la modalità HART Multidrop è la condizione fondamentale. A ciascun sensore collegato va assegnato un indirizzo HART individuale.

7 Messa in servizio

7.1 Sistema di calibrazione

Condizioni preliminari per la messa in servizio

Per l'esecuzione dell'apparecchio con scheda d'identificazione VEGA integrata, è sufficiente una breve attivazione del pulsante di messa in servizio automatica. Questo determina l'integrazione automatica nel sistema di tutti i sensori collegati e il collegamento all'Inventory System. Ulteriori dettagli sono disponibili nel capitolo "Messa in servizio automatica".

L'instaurazione del collegamento per la configurazione del PLICSMOBILE T81 avviene tramite Bluetooth. Per la messa in servizio è necessario un PC con PACTware e il relativo DTM. Inoltre è necessaria l'interfaccia Bluetooth 5.0. In alternativa è possibile impiegare l'app VEGA Tools per smartphone o tablet (iOS o Android).

Nel PLICSMOBILE T81 deve essere inserita una scheda SIM attiva con opzione di trasmissione dati. Nel punto d'impiego deve esserci una buona copertura della rete di telefonia mobile utilizzata.

La calibrazione sull'apparecchio è limitata a un pulsante di test e due LED che consentono di verificare che l'apparecchio sia pronto all'uso e a controllarne lo stato (accesso alla rete GSM, standby ...).

Elementi d'indicazione e di servizio

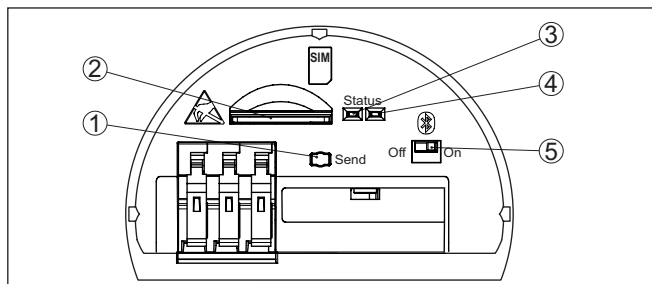


Figura 14: Elementi d'indicazione e di servizio

- 1 Pulsante per la messa in servizio automatica o il test di disponibilità all'uso
- 2 Slot per la scheda SIM (in formato Mini-SIM)
- 3 Indicazione di stato radiotelefonica (giallo)
- 4 Indicazione di stato Bluetooth (blu)
- 5 Interruttore Bluetooth



Informazione:

La descrizione del funzionamento del pulsante e dell'indicazione di stato sono contenuti nel capitolo "Rete radio mobile e scheda SIM".

7.2 Messa in servizio automatica

Dopo l'azionamento del tasto "Send" (invio) è possibile l'esecuzione autonoma di tutte le operazioni di configurazione necessarie per una messa in servizio completa. I presupposti sono:

- Esecuzione dell'apparecchio con scheda d'identificazione VEGA integrata
- Non è ancora stata configurata alcuna trasmissione dei dati

- È collegato almeno un sensore. In caso di più sensori devono essere stati assegnati diversi indirizzi HART

Dopo l'azionamento del pulsante "Send" (invio) si eseguono le seguenti operazioni di configurazione:

- Tutti i punti di misura eventualmente già esistenti vengono cancellati
- Si esegue una ricerca dei sensori
- Si crea un punto di misura per tutti i sensori trovati
- Trasmissione dei valori di misura ogni ora e trasmissione aggiuntiva in caso di differenza del valore di misura > 3%
- In caso di alimentazione tramite batteria/accumulatore (PLICSMOBILE B81 installato) si attiva la modalità di risparmio energetico (trasmissione dei valori di misura ogni 8 ore)
- Si configura la trasmissione dei valori di misura al VEGA Inventory System
- Si esegue un test di trasmissione al VEGA Inventory System

Se la messa in servizio automatica si è conclusa correttamente, il LED di stato giallo è acceso durante la trasmissione dei valori di misura, dopodiché passa a un lampeggiamento irregolare (SPENTO a lungo / ACCESO brevemente). In caso di fallimento della messa in servizio, il LED di stato giallo lampeggia velocemente.

7.3 Comunicazione tramite Bluetooth

La parametrizzazione del PLICSMOBILE T81 si svolge esclusivamente tramite l'interfaccia Bluetooth integrata, che consente un collegamento wireless a diversi strumenti di calibrazione: smartphone/tablet con sistema operativo iOS o Android o PC/notebook con sistema operativo Windows e adattatore USB Bluetooth.

Interruttore Bluetooth

Sulla parte superiore dell'unità elettronica si trova un interruttore a slitta per l'attivazione/disattivazione della funzione Bluetooth. Con la posizione dell'interruttore "On" è possibile la creazione di un collegamento. In caso di funzionamento a batteria, una volta terminata la parametrizzazione è consigliabile impostare l'interruttore su "Off" per ridurre il consumo e aumentare sensibilmente la durata della batteria.

7.4 Protezione di accesso

La protezione dall'accesso non autorizzato al PLICSMOBILE T81 è strutturata su due livelli. Il primo livello regola l'accesso all'apparecchio tramite Bluetooth o rete. Su questo livello è sempre possibile la lettura di parametri. Il secondo livello regola l'accesso ai parametri. Qui è possibile interdire la modifica delle impostazioni dell'apparecchio.

Accesso Bluetooth

In caso di accesso Bluetooth protetto, un collegamento al PLICSMOBILE T81 è possibile solamente se si conosce il relativo codice di accesso Bluetooth ("*Bluetooth access code*"). Questo codice di accesso numerico individuale (di sei cifre) è memorizzato nell'apparecchio e stampato sulla targhetta d'identificazione. Il codice è contenuto anche nella documentazione allegata. L'immissione del codice

di accesso si esegue una sola volta, poiché alla prima creazione del collegamento viene memorizzato automaticamente nel tool di calibrazione. Il codice di accesso Bluetooth, può essere letto e modificato tramite DTM una volta creato il collegamento.

**Avviso:**

In caso di immissione di un codice di accesso Bluetooth errato, dopo il terzo tentativo è necessario attendere un determinato intervallo di tempo prima di poter effettuare la nuova immissione. Questo intervallo si allunga sempre più dopo ogni ulteriore immissione errata.

Accesso tramite rete (telemantenzione)

L'accesso tramite rete consente la parametrizzazione a distanza e la telemantenzione del PLICSMOBILE T81. La scheda SIM impiegata deve supportare un indirizzo IP statico.

L'impostazione di laboratorio prevede che l'accesso tramite rete sia disattivato. All'occorrenza è quindi necessario attivarlo nel DTM o nell'app alla voce "*Ulteriori impostazioni - Protezione di accesso - Rete - Consentire manutenzione remota*". Questa attivazione può essere eseguita tramite Bluetooth solamente nelle immediate vicinanze del PLICSMOBILE T81. Senza questa attivazione non è possibile alcun accesso remoto. Alternativamente è possibile richiedere l'attivazione già nel corso del processo di ordinazione. In questo caso l'accesso tramite rete è attivo già alla consegna dell'apparecchio.

In caso di accesso tramite rete protetto, un collegamento al PLICSMOBILE T81 è possibile solamente se si conosce il relativo codice di accesso rete ("*Network access code*"). Questo codice di accesso alfanumerico individuale (PSK di 20 cifre) è memorizzato nell'apparecchio. Il codice è contenuto anche nella documentazione allegata. L'immissione del codice di accesso si esegue una sola volta, poiché alla prima creazione del collegamento viene memorizzato automaticamente nel tool di calibrazione. Il codice di accesso rete, può essere letto e modificato tramite DTM una volta creato il collegamento.

**Avviso:**

Attivando la telemantenzione si acconsente all'accesso da parte di un collaboratore di VEGA al PLICSMOBILE e a tutti i sensori collegati. Il collaboratore è pienamente autorizzato a leggere tutti i parametri e valori di misura, a salvarli o modificarli all'occorrenza. Nel caso non si intenda concedere tale autorizzazione, non si deve attivare la telemantenzione.

Protezione di accesso parametrizzazione

Se la protezione parametri è attivata non è possibile eseguire alcuna modifica dei parametri dell'apparecchio. Tramite l'immissione di un codice apparecchio numerico (quattro cifre) è possibile sbloccare temporaneamente l'apparecchio per eseguire la modifica. Dopo 60 minuti senza calibrazione l'apparecchio viene ribloccato automaticamente. Nella regolazione di laboratorio protezione parametri è disattivata.

Codici di sblocco

Nella documentazione accompagnatoria oltre ai codici di accesso sono indicati anche codici di sblocco (unlock codes). Nel caso in cui non si conosca più uno dei codici di accesso, immettendo il relativo

codice di sblocco è possibile accedere all'apparecchio e assegnare un nuovo codice di accesso.



Avviso:

Conservare i codici di accesso e di sblocco in un luogo sicuro.

7.5 Parametrizzazione con PC e PACTware

Presupposti

Per la calibrazione tramite un PC Windows sono necessari un'interfaccia Bluetooth e il software di configurazione PACTware con il relativo driver dell'apparecchio (DTM), conforme allo standard FDT. L'attuale versione del PACTware e tutti i DTM disponibili sono raccolti in una DTM Collection. È inoltre possibile integrare i DTM in altre applicazioni quadro conformemente allo standard FDT.



Avviso:

Per garantire il supporto di tutte le funzioni dell'apparecchio è necessario usare l'ultima DTM Collection, anche perchè le vecchie versioni Firmware non contengono tutte le funzioni descritte. È possibile scaricare l'ultima versione dell'apparecchio dalla nostra homepage. Su internet è disponibile anche una procedura di aggiornamento.

La calibrazione base del software è descritta nelle Istruzioni d'uso "DTM Collection/PACTware", allegate ad ogni DTM Collection e scaricabili via Internet. Una dettagliata descrizione è disponibile inoltre nella guida in linea di PACTware e nei DTM.

Interfaccia Bluetooth

Per la comunicazione con il PLICSMOBILE T81 è necessaria un'interfaccia Bluetooth 5.0. I sistemi meno recenti possono essere equipaggiati con un adattatore USB Bluetooth 5.0.

Creazione del collegamento tramite Bluetooth

Assicurarsi che l'interruttore Bluetooth sull'unità elettronica del PLICSMOBILE T81 sia impostato su "On" e che l'adattatore USB Bluetooth sia innestato nel PC.

Avviare l'assistente di progetto nel PACTware. Vengono individuati e visualizzati nella finestra di progetto l'interfaccia Bluetooth, il PLICSMOBILE T81 e i sensori collegati.

Autenticazione

In occasione del primo collegamento, il DTM e il PLICSMOBILE devono autenticarsi reciprocamente. A tal fine il codice di accesso Bluetooth memorizzato nel PLICSMOBILE va inserito nel DTM. Ulteriori informazioni in proposito sono contenute nel capitolo "Protezione di accesso".

Procedere quindi alla parametrizzazione del PLICSMOBILE ovv. del sensore tramite il relativo menu di calibrazione.

7.6 Parametrizzazione con l'app VEGA Tools

Requisiti del sistema

Assicurarsi che lo smartphone/il tablet soddisfi i seguenti requisiti di sistema:

- sistema operativo: Apple iOS 13 o successivo
- sistema operativo: Android 5.1 o successivo
- Bluetooth 4.0 LE o successivo

Scaricare l'app "VEGA Tools" sullo smartphone o sul tablet dall'Apple App Store, dal Google Play Store o dal Baidu App Store.

Attivazione della funzione Bluetooth

Assicurarsi che la funzione Bluetooth sulla parte superiore dell'unità elettronica sia attivata.

Creare il collegamento

Avviare l'app "VEGA Tools" e selezionare la funzione "Messa in servizio" nel menu principale. Lo smartphone/il tablet cerca automaticamente tutti gli apparecchi muniti di funzione Bluetooth nelle vicinanze. Tutti gli apparecchi trovati vengono visualizzati in una lista, la ricerca prosegue automaticamente e ininterrottamente. Selezionare il PLICSMOBILE T81 desiderato per avviare la creazione del collegamento.

Autenticazione

In occasione del primo collegamento, l'app e il PLICSMOBILE T81 devono autenticarsi reciprocamente. A tal fine il codice di accesso Bluetooth memorizzato nel PLICSMOBILE T81 va inserito nella app. Ulteriori informazioni in proposito sono contenute nel capitolo "Protezione di accesso". Nei dispositivi Apple, dopo l'immissione del codice di accesso Bluetooth va confermata anche una domanda relativa alla creazione del collegamento.

Parametrizzazione

Una volta avvenuta l'autenticazione, compare il PLICSMOBILE T81 selezionato con i sensori ad esso collegati.

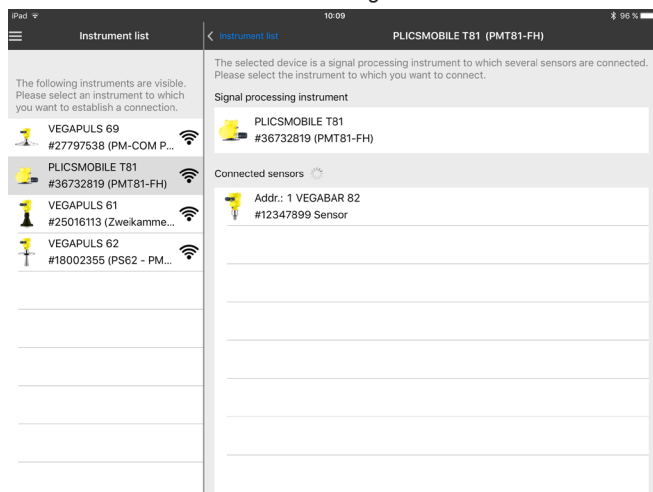


Figura 15: Lista apparecchi

Selezionando la relativa voce della lista è possibile parametrare sia il PLICSMOBILE, sia i sensori collegati. Per la parametrizzazione dei sensori il PLICSMOBILE funge da gateway e trasmette ai sensori i relativi comandi attraverso la comunicazione HART.

Procedere quindi alla parametrizzazione del PLICSMOBILE T81 e dei sensori collegati tramite il relativo menu di calibrazione.

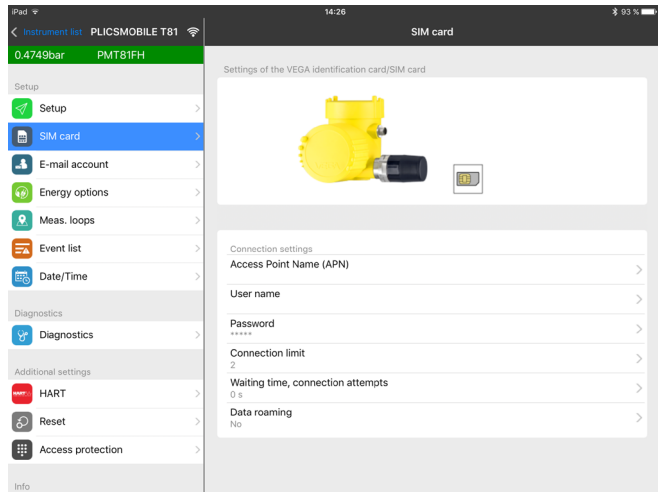


Figura 16: Esempio di schermata della app - Impostazioni scheda SIM

7.7 Rete radio mobile e scheda SIM

Per la messa in servizio è necessario un contratto di telefonia mobile con opzione di trasmissione dati.



Informazione:

Il contratto di telefonia mobile non rientra nella dotazione standard dell'apparecchio. Per il funzionamento è richiesta la scheda d'identificazione VEGA o, in alternativa, una propria scheda SIM attivata.

Scheda d'identificazione VEGA

Per semplificare il più possibile la trasmissione dei valori di misura e la telemanutenzione, VEGA offre il pacchetto di prestazioni "Canone scheda d'identificazione". Il pacchetto comprende i costi della trasmissione dei dati e la possibilità di usufruire della telemanutenzione da parte del servizio di assistenza VEGA. In caso di ordinazione della scheda d'identificazione di VEGA, la scheda SIM è integrata direttamente nell'apparecchio, per cui lo slot per la scheda SIM è libero.

L'impiego della scheda d'identificazione di VEGA offre i seguenti vantaggi rispetto a un contratto di telefonia mobile standard:

- Possibilità di telemanutenzione da parte del servizio di assistenza VEGA dopo l'attivazione
- Nessun costo di roaming in caso di impiego all'estero
- Supporto della maggior parte dei paesi e regioni
- Supporto per tutte le vie di trasmissione (VEGA Inventory System, e-mail, SMS)
- Trasmissione dei dati stabile e sicura tramite un APN di VEGA
- La scheda è preconfigurata, per cui la messa in servizio non richiede alcuna ulteriore configurazione
- Non è necessario immettere il PIN
- Funzionamento più affidabile grazie alla scheda SIM saldata con più ampio campo di temperatura

Parametrizzazione a distanza

I collegamenti dati in ingresso nel PLICSMOBILE T81 possono essere creati solamente se la scheda SIM utilizzata supporta un indirizzo IP statico. I collegamenti dati in ingresso possono essere utilizzati per la parametrizzazione a distanza, per es. da parte del servizio di assistenza VEGA (solo in caso di impiego della scheda d'identificazione di VEGA).

Trasmissione dei valori di misura

I collegamenti dati in uscita dal PLICSMOBILE T81 vengono creati tramite GPRS/UMTS (conteggio in base al volume). I collegamenti in uscita vengono utilizzati per l'invio dei valori di misura via e-mail/SMS/VEGA Inventory System.

Inviando un valore di misura via e-mail oppure all'Inventory System si trasmettono ca. 5 KB di dati. Ad es. con un invio ogni ora si raggiunge un volume di dati netto mensile in totale di ca. 4 MB per sensore.

Il provider di telefonia mobile fa un cosiddetto arrotondamento blocco a seconda della tariffa scelta. In questo modo ad ogni uscita dalla rete si arrotonda all'unità di addebito. Poiché il PLICSMOBILE T81, quando è attivo il modo di risparmio energetico, esce dalla rete dopo ogni invio di informazione, l'arrotondamento blocco avviene ad ogni invio. Se ad es. si usa una tariffa con un arrotondamento blocco a 100 KB, un invio di valori di misura ogni ora comporta un volume di addebito mensile di oltre 70 MB. Pertanto scegliete una semplice tariffa dati (M2M) con il più possibile ridotto arrotondamento blocco.

Inserimento della scheda SIM

Inserire la scheda nell'apposito slot con la parte smussata rivolta in avanti finché scatta in posizione. La superficie di contatto deve essere rivolta verso l'alto.

**Avvertimento:**

Per l'inserimento della scheda SIM il PLICSMOBILE T81 deve essere privo di tensione. Maneggiare la scheda SIM prestando attenzione alla protezione dalle scariche elettrostatiche che possono danneggiare sia la scheda SIM, sia il PLICSMOBILE.

**Informazione:**

In caso di impiego della scheda d'identificazione di VEGA non viene inserita alcuna scheda SIM, poiché quest'ultima è già inclusa nell'apparecchio. Lo slot per la scheda SIM rimane dunque non occupato. Inoltre non è necessaria nemmeno un'immissione/una disattivazione di un PIN.

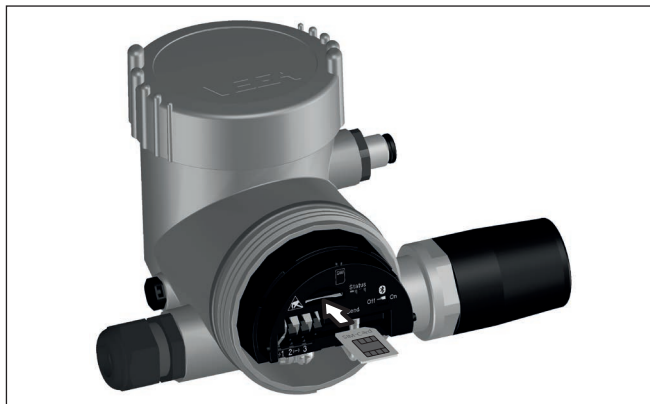


Figura 17: Inserimento della scheda Mini-SIM

Attivazione della scheda SIM

Al fine di evitare abusi, solitamente la scheda SIM è protetta tramite un codice PIN. Per consentire l'accesso del PLICSMOBILE alla scheda SIM protetta, è necessario immettere innanzitutto il codice PIN. A tal fine nel DTM è disponibile l'assistente "Attivare scheda SIM", che consente l'immissione del codice PIN relativo alla scheda. L'assistente offre inoltre la possibilità di modificare il codice PIN.

Verificare quindi se la scheda si è collegata alla rete e se vi è sufficiente copertura (intensità del segnale). Per una trasmissione sicura dei valori di misura dovrebbe essere visualizzata un'intensità del segnale pari almeno al 15%. Questo può essere controllato nella voce di menu del DTM "Informazioni sulla rete" al punto "Messa in servizio - Diagnostica". Anche la visualizzazione dello stato consente di riconoscere lo stato generale dello strumento.

Indicazione di stato

Tramite il LED giallo (indicazione di stato radiotelefonica) vengono segnalati i seguenti stati operativi:

- **Il LED è spento:** nessuna tensione di esercizio o modalità di risparmio energetico attivata
- **Lampeggiamento regolare:** l'apparecchio non è collegato con la rete GSM
- **Lampeggiamento irregolare (a lungo spento/brevemente acceso):** l'apparecchio è collegato con la rete GSM
- **LED acceso:** trasmissione o selezione attiva
- **Lampeggiamento rapido regolare dopo luce continua:** la trasmissione del valore di misura è fallita

Tramite il LED blu (indicazione di stato Bluetooth) vengono segnalati i seguenti stati operativi:

- **Il LED è spento:** Bluetooth disattivato o modalità di risparmio energetico attiva
- **Lampeggiamento irregolare (a lungo spento/brevemente acceso):** Bluetooth attivato
- **LED acceso:** collegamento Bluetooth attivo

**Informazione:**

Se il PLICSMOBILE T81 si trova in modalità di risparmio energetico, i LED di indicazione di stato non visualizzano nulla. Le spie LED sono attive solamente nell'intervallo di tempo in cui si svolge una misura, seguita dalla relativa trasmissione del valore di misura.

Tasto "Send" (Invio)

Questo tasto vi permette di selezionare le seguenti funzioni:

- Qualora la trasmissione dati non sia stata ancora configurata, viene eseguita una messa in servizio automatica. Per i dettagli v. paragrafo "*Messa in servizio automatica*".
- Qualora la trasmissione dati sia già stata configurata, si effettua un invio del valore di misura, indipendentemente dalle impostazioni temporali configurate. Questo funziona anche se il PLICSMOBILE T81 si trova in modalità di risparmio energetico. In base al LED di stato è possibile verificare se è possibile la connessione alla rete di telefonia mobile.

7.8 Collegamento a Internet e invio del valore di misura

Collegamento a Internet

La trasmissione di valori di misura tramite e-mail o al VEGA Inventory System si basa sempre su un collegamento a internet. Per la creazione del collegamento sono necessari i dati di accesso (nome utente/password) e l'immissione del relativo Access Point Name (APN).

In caso di utilizzo del pacchetto di prestazioni VEGA "*Tariffa scheda d'identificazione*" e del VEGA Inventory Systems non sono necessari ulteriori dati di accesso, poiché qui tutti i parametri necessari sono già stati preimpostati in laboratorio. La condizione preliminare è che il pacchetto di prestazioni VEGA e il PLICSMOBILE T81 risultino dalla stessa ordinazione.

**Informazione:**

Ulteriori informazioni e una lista dei provider di telefonia mobile più comuni con i relativi dati di accesso sono disponibili nella guida in linea del DTM di PLICSMOBILE.

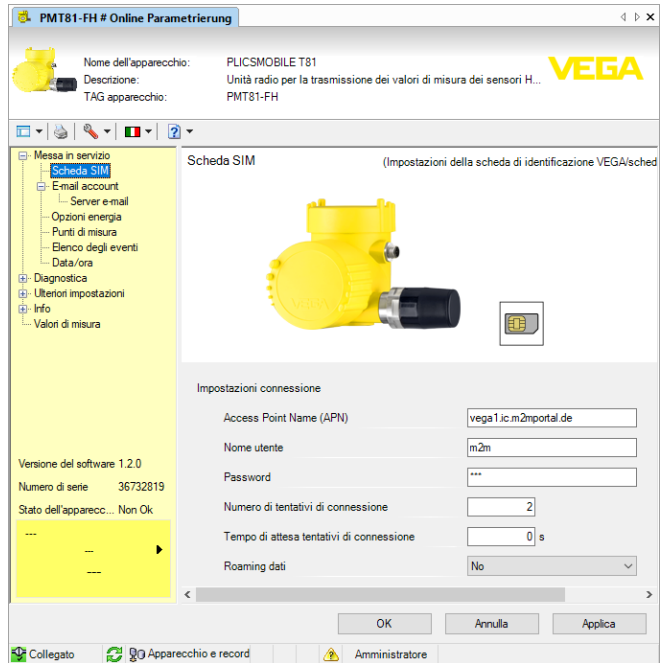


Figura 18: Immissione dei dati di accesso a Internet

Trasmissione dei valori di misura

I valori di misura possono essere trasmessi a piacere nei seguenti modi:

- via Mailclient integrato a qualsiasi indirizzo e-mail
- via SMS su qualsiasi cellulare
- via https al VEGA Inventory System

La trasmissione dei valori di misura può essere configurata tramite un comodo assistente disponibile alla voce di menu "*Elenco degli eventi*". Il trasferimento dei valori di misura può avvenire ad orari o intervalli liberamente definibili. Inoltre è possibile l'invio di un messaggio nel caso di superamento o discesa al di sotto di un determinato livello. La trasmissione dei valori di misura può dipendere anche dallo stato (per es. in caso di comparsa di un disturbo).

Invio di e-mail

Per quest'opzione è necessario disporre di un account e-mail con nome del server della posta in arrivo e in partenza (POP3/SMTP), nonché nome utente/password per l'autenticazione. I dati vengono forniti dal provider dell'account. Per proteggere la trasmissione è preimpostata una connessione criptata via TLS. Si prega di osservare che normalmente per le connessioni criptate si devono utilizzare altri nomi di server. Ulteriori informazioni sono contenute nella guida in linea del DTM di PLICSMOBILE.

I valori di misura possono essere trasmessi a piacere direttamente nell'e-mail o in un allegato. Per quest'opzione sono disponibili i formati TXT, CSV, HTML o XML.

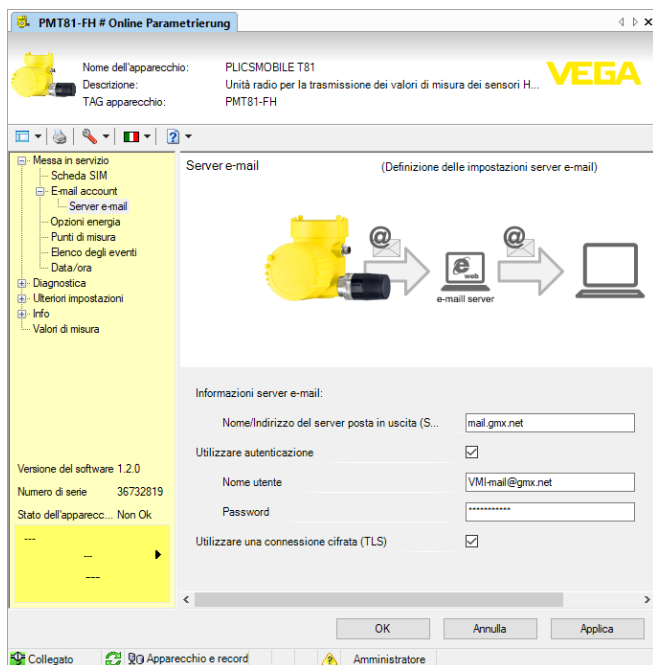


Figura 19: Immissione dei dati di accesso e-mail

Invio di SMS

Per l'invio dei valori di misura via SMS non sono necessari ulteriori dati di accesso, poiché tutti i dati sono già disponibili attraverso il contratto di telefonia mobile.

VEGA Inventory System

L'allestimento richiede solamente l'URL o l'indirizzo IP dell'Inventory server. In caso di hosting tramite VEGA il server viene contattato tramite l'URL: "data-vis.vega.com".

8 Diagnostica e service

8.1 Verifica periodica

Manutenzione

L'apparecchio, usato in modo appropriato durante il normale funzionamento, non richiede una particolare manutenzione.

Pulizia

La pulizia contribuisce a far sì che la targhetta d'identificazione e i contrassegni sull'apparecchio siano ben visibili.

In proposito prestare attenzione alle prescrizioni descritte di seguito.

- utilizzare esclusivamente detergenti che non intacchino la custodia, la targhetta d'identificazione e le guarnizioni
- impiegare solamente metodi di pulizia adeguati al grado di protezione dell'apparecchio

8.2 Eliminazione di disturbi

Comportamento in caso di disturbi

È responsabilità del gestore dell'impianto prendere le necessarie misure per eliminare i disturbi che eventualmente si presentassero.

Cause di disturbo

L'apparecchio offre la massima sicurezza funzionale. È tuttavia possibile che durante il funzionamento si verifichino disturbi. Queste le possibili cause:

- Valore di misura del sensore non corretto
- Alimentazione in tensione
- Disturbi sulle linee

Eliminazione delle anomalie

Come prima cosa controllate il segnale d'ingresso/d'uscita e l'elaborazione dei messaggi d'errore tramite il DTM (segue descrizione del procedimento). In molti casi riuscirete in questo modo a identificare ed eliminare le anomalie.

Comportamento dopo l'eliminazione dei disturbi

A seconda della causa del disturbo e delle misure attuate è eventualmente necessario ripetere i passi operativi descritti nel capitolo "Messaggio in servizio" o eseguire un controllo di plausibilità e di completezza.

Hotline di assistenza 24 ore su 24

Se non si dovesse ottenere alcun risultato, chiamare la Service Hotline VEGA al numero **+49 1805 858550**.

La hotline è disponibile anche al di fuori del normale orario d'ufficio, 7 giorni su 7, 24 ore su 24.

Poiché offriamo questo servizio in tutto il mondo, l'assistenza viene fornita in lingua inglese. Il servizio è gratuito, al cliente sarà addebitato solamente il costo della chiamata.

Messaggi d'errore

Errore	Cause	Eliminazione
Nessuna indicazione dell'intensità del segnale	Nessuna rete disponibile	Verificare la disponibilità della rete con un cellulare

Errore	Cause	Eliminazione
E008	Sensore non trovato	Controllare il collegamento del sensore
E013	Il sensore segnala errore, valore di misura non valido	Controllare la parametrizzazione del sensore Spedire il sensore in riparazione
E030	Sensore in fase d'inizializzazione Valore di misura non valido	Controllare la parametrizzazione del sensore
E034	Errore EEPROM CRC	Disinserire e reinserire l'apparecchio Eseguire il reset Spedire l'apparecchio in riparazione
E035	Errore ROM-CRC	Disinserire e reinserire l'apparecchio Eseguire il reset Spedire l'apparecchio in riparazione
E036	Software dell'apparecchio non funzionante (durante e nel caso d'aggiornamento del software fallito)	Attendere la fine dell'aggiornamento del software Eseguire nuovamente l'aggiornamento del software
E042	Errore hardware durante l'autotest	Spedire l'apparecchio in riparazione
E053	Il campo di misura del sensore non viene letto correttamente	Disturbo di comunicazione: controllare il cavo del sensore e la schermatura
E086	Errore hardware di comunicazione (inizializzazione del modulo radio fallita)	L'inizializzazione sarà eseguita automaticamente. Se l'errore persiste, spedire l'apparecchio in riparazione.

8.3 Come procedere in caso di riparazione

Il foglio di reso apparecchio e informazioni dettagliate sulla procedura da seguire sono disponibili nella sezione di download della nostra homepage www.vega.com

L'utilizzo del foglio di reso ci consente di eseguire più velocemente la riparazione.

Per richiedere la riparazione procedere come descritto di seguito.

- Stampare e compilare un modulo per ogni apparecchio
- Pulire l'apparecchio e predisporre un imballo infrangibile
- Allegare il modulo compilato e una eventuale scheda di sicurezza, esternamente, sull'imballaggio
- Chiedere l'indirizzo per la spedizione dell'apparecchio alla propria filiale competente, rintracciabile anche sulla nostra homepage www.vega.com.



Avviso:

Se un apparecchio a batteria deve essere spedito per es. in riparazione, è necessario estrarre dall'apparecchio il pacco batteria/ accumulatore. Inviare solamente l'apparecchio, senza pacco batteria/ accumulatore.

9 Smontaggio

9.1 Sequenza di smontaggio

Seguire le indicazioni dei capitoli "*Montaggio*" e "*Collegamento all'alimentazione in tensione*" e procedere allo stesso modo, ma nella sequenza inversa.

9.2 Smaltimento



Consegnare l'apparecchio a un'azienda di riciclaggio specializzata e non utilizzare i punti di raccolta comunali.

Rimuovere (per quanto possibile) eventuali batterie e smaltirle separatamente.

Se nel vecchio apparecchio sono memorizzati dati personali, cancellarli prima di procedere allo smaltimento.

Se non è possibile smaltire correttamente il vecchio apparecchio, contattateci per l'eventuale restituzione e il riciclaggio.

10 Certificati e omologazioni

10.1 Omologazione radiotecnica per l'Europa

L'apparecchio è stato testato conformemente alle edizioni attuali delle norme armonizzate:

- EN 300328
- EN 301511
- EN 301908-1
- EN 303413

È perciò omologato per l'impiego nei paesi dell'UE e dell'EFTA.

10.2 Sistema di management ambientale

La protezione delle risorse naturali è un compito di assoluta attualità. Abbiamo perciò introdotto un sistema di gestione ambientale, allo scopo di migliorare costantemente la difesa dell'ambiente aziendale. Questo sistema è certificato secondo DIN EN ISO 14001.

Aiutateci a soddisfare questi requisiti e attenetevi alle indicazioni per la salvaguardia ambientale contenute nei capitoli "*Imballaggio, trasporto e stoccaggio*" e "*Smaltimento*" di queste istruzioni.

11 Appendice

11.1 Dati tecnici PLICSMOBILE T81

Avvertenza per gli apparecchi omologati

Per gli apparecchi omologati (per es. con omologazione Ex) valgono i dati tecnici nelle relative avvertenze di sicurezza. Pertanto in singoli casi essi possono variare da quelli qui riportati.

Tutti i documenti di omologazione possono essere scaricati dalla nostra homepage.

Dati generali

Materiali

– Custodia in resina	Resina PBT (poliestere)
– Custodia di alluminio pressofuso	Alluminio pressofuso AlSi10Mg, rivestito di polveri (Base: poliestere)
– Custodia di acciaio speciale	316L
– Pressacavo	PA
– Guarnizione pressacavo	NBR
– Tappo pressacavo	PA
– Guarnizione tra custodia e coperchio della custodia	Silicone SI 850 R, NBR privo di silicone
– Morsetto di terra	316L

Peso

– Custodia in resina	ca. 1,18 kg (2.59 lbs)
– Custodia in alluminio	ca. 1,65 kg (3.65 lbs)
– Custodia di acciaio speciale	ca. 3 kg (6.61 lbs)

Alimentazione in tensione PLICSMOBILE

Tensione d'esercizio¹⁾ 9,6 ... 32 V DC

Potenza assorbita²⁾

– Modalità di risparmio energetico (9 V/12 V)	0,18 mW/0,3 mW
– Modalità di risparmio energetico (24 V/32 V)	1,8 mW/3,7 mW
– Funzionamento continuo	1,1 W
– Potenza massima (invio del valore di misura)	11 W

¹⁾ Con l'alimentazione in tensione dell'apparecchio fare attenzione che ci sia un carico ammissibile sufficiente dell'alimentazione in tensione. Con una tensione d'esercizio < 9,6 V si devono considerare punte di corrente da fino a 2 A.

²⁾ I dati di potenza elencati comprendono l'alimentazione in tensione di un sensore HART con 20 mA.

Fabbisogno d'energia³⁾

- Ciclo di misura incluso l'invio 15 mWh

Alimentazione sensore

- Tensione a vuoto 31 V
- Max. corrente 80 mA

Ingresso sensore

Numero di sensori	fino a 15 sensori HART
Tensione ai morsetti	ca. 14 V con 15 sensori (60 mA)
Limitazione di corrente	ca. 80 mA

Radiotelefonìa**Scheda SIM**

- Scheda d'identificazione VEGA inserita fissa
- Slot per scheda SIM Mini-SIM (25 x 15 mm)

Standard di telefonia mobile 2G (GSM), 3G (UMTS), 4G (LTE)

Velocità di trasmissione dati CAT 4 (150 Mbit/s download, 50 Mbit/s upload)

Bande di frequenza Europa/Asia

- LTE 1/3/5/7/8/20
- UMTS 850/900/1900/2100
- GSM Quadband

Bande di frequenza Nord e Sud America

- LTE 2/4/5/7/18
- UMTS 850/900/1700/1900/2100
- GSM Quadband

Modello di antenna Antenna isotropica onnidirezionale

Bluetooth

Standard Bluetooth	Bluetooth 5.0 (retrocompatibile con Bluetooth 4.0 LE)
Max. utenti	1
Portata tip. ⁴⁾	25 m (82 ft)

Visualizzazione**Spie LED**

- Stato radiotelefonìa 1 LED giallo
- Stato Bluetooth 1 LED blu

³⁾ Il fabbisogno d'energia indicato si riferisce all'alimentazione in tensione di un sensore HART (VEGAPULS 61) con 4 mA (funzionamento multidrop) e tensione di esercizio di 12 V.

⁴⁾ A seconda delle condizioni locali

Dati elettromeccanici

Connessione elettrica/Connettore

- Custodia dell'elettronica 1 pressacavo M20 x 1,5 (ø cavo: 5 ... 9 mm), 1 connettore per allacciamento sensore

Morsetti a molla per sezione del cavo

- Filo massiccio, cavetto 0,2 ... 2,5 mm² (AWG 24 ... 14)
- Cavetto con bussola terminale 0,2 ... 1,5 mm² (AWG 24 ... 16)

Cavo di collegamento al sensore

- Numero di conduttori Quattro conduttori (due per esecuzione Ex) + schermatura
- Sezione dei conduttori 0,5 mm²
- Lunghezza 5/10/25 m (196/393/984 ft)
- Diametro ca. 6 mm (0.236 in)
- Materiale della guaina della linea PUR
- Colore Nero (blu nell'esecuzione Ex)

Condizioni ambientali

- Temperatura ambiente -25 ... +60 °C (-13 ... +140 °F)
- Temperatura di trasporto e di stoccaggio -25 ... +80 °C (-13 ... +176 °F)

Condizioni ambientali meccaniche

Oscillazioni sinusoidali

- Montaggio a parete Classe 4M8 secondo IEC 60721-3-4
- Montaggio su tubo Classe 4M5 secondo IEC 60721-3-4

- Resistenza agli urti Classe 6M4 secondo IEC 60721-3-6

Protezioni elettriche

- Grado di protezione IP66⁵⁾

Categoria sovratensione (IEC 61010-1)

- fino a 2000 m (6562 ft) sul livello del mare II
- fino a 5000 m (16404 ft) sul livello del mare II (solo con protezione contro le sovratensioni a monte)
- fino a 5000 m (16404 ft) sul livello del mare I

- Grado di inquinamento⁶⁾ 4

- Classe di protezione (IEC 61010-1) II

⁵⁾ Presupposto per garantire il grado di protezione è l'uso di un cavo idoneo.

⁶⁾ In caso di impiego con tipo di protezione della custodia adeguato

Separazioni elettriche

Separazione sicura secondo VDE 0106 prima parte fra alimentazione in tensione e ingresso

- | | |
|--|--------|
| – Tensione nominale | 50 V |
| – Rigidità dielettrica dell'isolamento | 1,5 kV |
-

Omologazioni radio

USA/Canada (FCC/IC)	PMT8X4G, FCC ID: O6QPMT8X4G IC: 3892A-PM-T8X4G
---------------------	--

Omologazioni

Gli apparecchi con omologazioni possono avere dati tecnici differenti a seconda del modello.

Per questi apparecchi è quindi necessario rispettare i relativi documenti d'omologazione, che fanno parte della fornitura dell'apparecchio o possono essere scaricati da "www.vega.com", "*Ricerca apparecchio (numero di serie)*" oppure via "*Downloads*" e "*Omologazioni*".

11.2 Dati tecnici PLICSMOBILE B81

Dati generali PLICSMOBILE B81

Materiali

- | | |
|---|--|
| – Custodia in alluminio | Alluminio pressofuso |
| – Pressacavo | PA |
| – Guarnizione pressacavo | NBR |
| – Tappo pressacavo | PA |
| – Guarnizione tra custodia e coperchio della custodia | Silicone SI 850 R, NBR privo di silicone |
| – Morsetto di terra | 316L |

Peso

- | | |
|-------------------------|------------------------|
| – Custodia in alluminio | ca. 1,66 kg (3.66 lbs) |
|-------------------------|------------------------|

Tipi di batterie ammessi

Batterie al litio o accumulatori NiMH

Formato batterie

Forma D (mono)

Alimentazione in tensione PLICSMOBILE B81

Alimentazione in tensione necessaria per 20 ... 32 V DC
la carica di accumulatori NiMH

Tensione in uscita PLICSMOBILE B81

In caso di impiego di accumulatori NiMH 20 V DC⁷⁾

In caso di impiego di batterie al litio 14,4 V DC

Dati elettromeccanici PLICSMOBILE B81

Connessione elettrica/Connettore

- | | |
|-----------------------------|--|
| – Custodia dell'elettronica | 2 pressacavi M20 x 1,5 (ø del cavo 5 ... 9 mm) |
|-----------------------------|--|

⁷⁾ Aumento della tensione degli accumulatori tramite trasformatore di tensione integrato

Morsetti a molla per sezione del cavo

- Filo massiccio, cavetto 0,2 ... 1,5 mm² (AWG 24 ... 16)
- Cavetto con bussola terminale 0,2 ... 1,5 mm² (AWG 24 ... 16)

Cavo di collegamento apparecchio di campo

- Numero di conduttori Tre conduttori + schermatura
- Sezione dei conduttori 0,5 mm²
- Lunghezza 5/10/25 m (196/393/984 ft)
- Diametro ca. 6 mm (0.236 in)
- Materiale della guaina della linea PUR
- Colore Colore nero

Cavo di collegamento pannello solare

- Numero di conduttori Due conduttori
- Sezione dei conduttori 0,5 mm²
- Lunghezza 5/10/25 m (196/393/984 ft)
- Diametro ca. 6 mm (0.236 in)
- Materiale della guaina della linea PUR
- Colore Colore nero

Condizioni ambiente PLICSMOBILE B81⁹⁾

Temperatura ambiente accumulatore NiMH

- Temperatura ambiente (scarica) -20... +60 °C (-4 ... +140 °F)
- Temperatura di carica 0 ... +45 °C (+32 ... +113 °F)⁹⁾

Temperatura ambiente batteria al litio

- Temperatura ambiente -40... +85 °C (-40 ... +185 °F)

Resistenza alle vibrazioni secondo EN/IEC 60271-3-4

- In caso di montaggio a parete Classe 4M6
- In caso di montaggio su tubo Classe 4M5

Condizioni ambientali meccaniche

Oscillazioni sinusoidali

- Montaggio a parete Classe 4M6 secondo IEC 60721-3-4
- Montaggio su tubo Classe 4M5 secondo IEC 60721-3-4

Urti Classe 6M4 secondo IEC 60721-3-6

⁸⁾ Le temperature ambiente dipendono dal tipo di batterie/accumulatori impiegati.

⁹⁾ La carica al di fuori di questo range di temperatura è impedita da un dispositivo di protezione.

Misure di protezione elettrica PLICSMOBILE B81

Grado di protezione	IP68 (0,2 bar) ¹⁰⁾
Categoria sovratensione (IEC 61010-1)	
– fino a 2000 m (6562 ft) sul livello del mare	II
– fino a 5000 m (16404 ft) sul livello del mare	II (solo con protezione contro le sovratensioni a monte)
– fino a 5000 m (16404 ft) sul livello del mare	I
Classe di protezione (IEC 61010-1)	II

Accumulatore NiMH per PLICSMOBILE B81

Tipo di accumulatori	4 NiMH forma D (mono)
Costruttore	Ansmann
Capacità	10 Ah
Tensione nominale	1,2 V DC

Batteria al litio per PLICSMOBILE B81

Tipo di batteria	4 batterie al litio forma D (mono)
Costruttore/Tipo	Saft LSH 20
Capacità	13 Ah
Tensione nominale	3,6 V DC

11.3 Dati tecnici PLICSMOBILE S81**PLICSMOBILE S81**

Modulo solare	
– max. potenza	20 W
– Max. tensione a vuoto	21,5 V DC
– Tensione a massimo rendimento	17,3 V DC
– Corrente a massimo rendimento	1,15 A
– Max. corrente di cortocircuito	1,29 A
– Peso	1,9 kg (4.18 lbs)
Temperatura ambiente	-40 ... +80 °C (-40 ... +176 °F)
Grado di protezione	IP65 ¹¹⁾

¹⁰⁾ Presupposto per garantire il grado di protezione è l'uso di un cavo idoneo.

¹¹⁾ Presupposto per garantire il grado di protezione è l'uso di un cavo idoneo.

11.4 Dimensioni

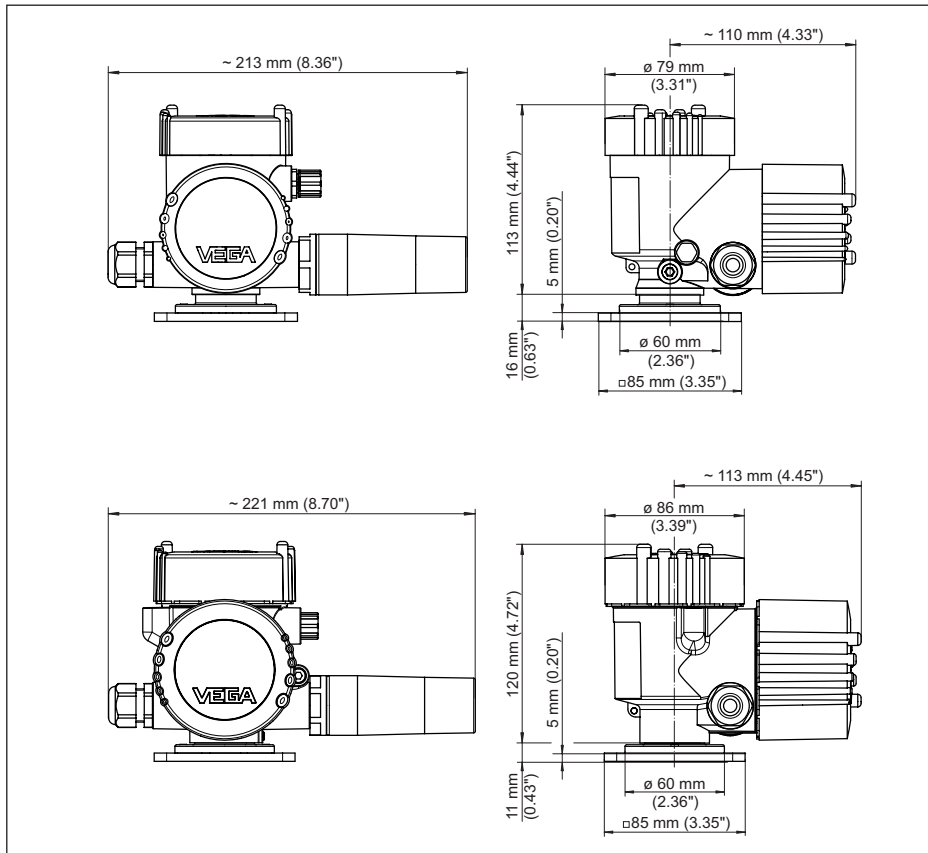


Figura 20: Dimensioni PLICSMOBILE T81 con custodia in resina e custodia in acciaio speciale/alluminio

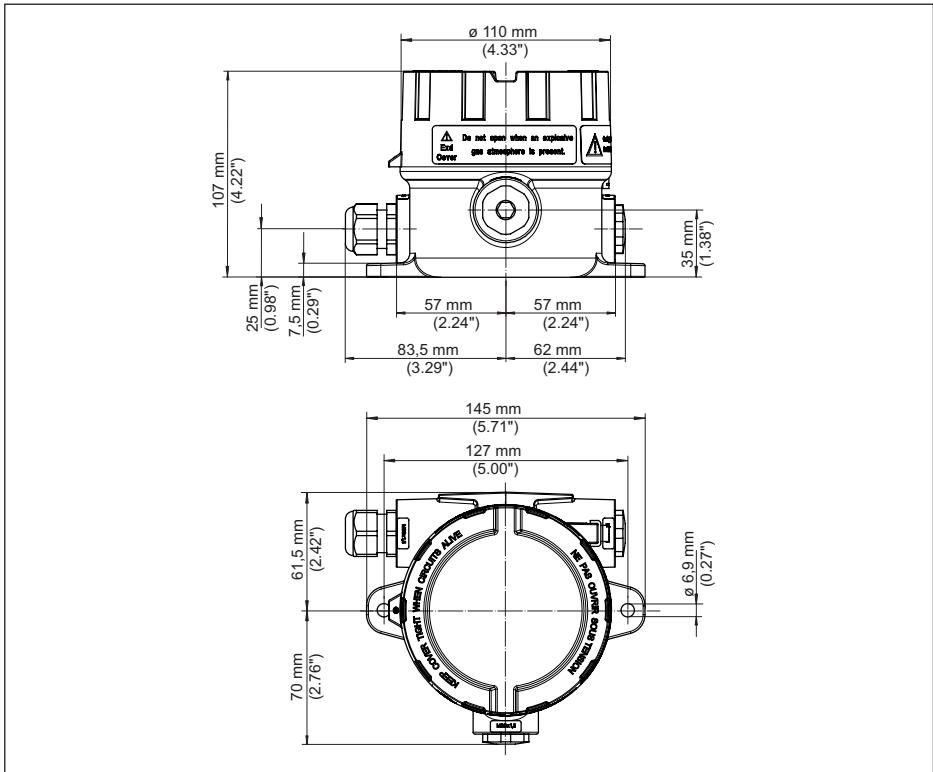


Figura 21: Dimensioni PLICSMOBILE B81 con custodia in alluminio

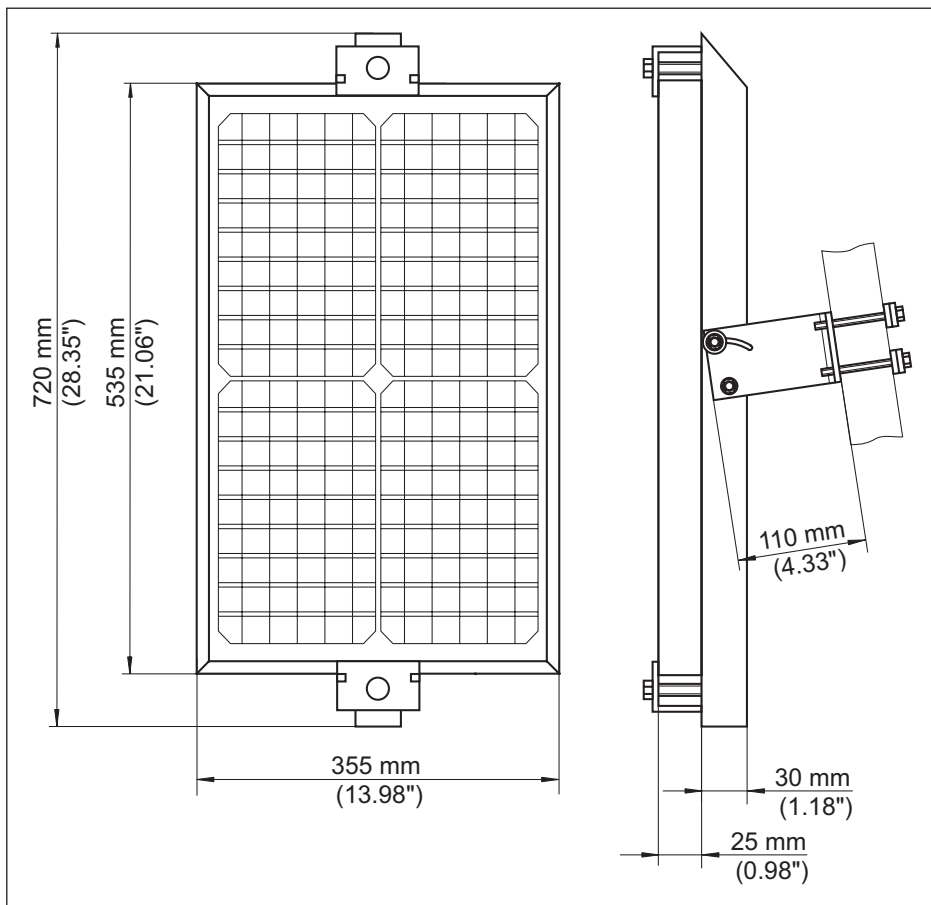


Figura 22: Dimensioni PLICSMOBILE S81

11.5 Diritti di proprietà industriale

VEGA product lines are global protected by industrial property rights. Further information see www.vega.com.

VEGA Produktfamilien sind weltweit geschützt durch gewerbliche Schutzrechte.

Nähere Informationen unter www.vega.com.

Les lignes de produits VEGA sont globalement protégées par des droits de propriété intellectuelle. Pour plus d'informations, on pourra se référer au site www.vega.com.

VEGA lineas de productos están protegidas por los derechos en el campo de la propiedad industrial. Para mayor información revise la pagina web www.vega.com.

Линии продукции фирмы ВЕГА защищаются по всему миру правами на интеллектуальную собственность. Дальнейшую информацию смотрите на сайте www.vega.com.

VEGA系列产品在全球享有知识产权保护。

进一步信息请参见网站www.vega.com。

11.6 Licensing information for open source software

Open source software components are also used in this device. A documentation of these components with the respective license type, the associated license texts, copyright notes and disclaimers can be found on our homepage.

11.7 Marchio depositato

Tutti i marchi utilizzati, i nomi commerciali e delle società sono proprietà del loro legittimo proprietario/autore.

INDEX

A

Access Point Name (APN) 37
Accumulatore 8, 22
Adattatore USB Bluetooth 32
Aggiornamento del software 32
Alimentatore 22
Alimentazione in tensione 8, 15
Anomalia
– Eliminazione 40
Arrotondamento 35
Autoscarica 25

B

Batteria 8, 22
Batteria al litio 22
Bluetooth 28, 29, 30

C

Calibrazione 32
Campo d'impiego 8
Capacità accumulatore 25
Capacità batteria 25
Cause di disturbo 40
Cavo
– Collegamento di terra 13
– Schermatura 13
Cavo di collegamento al sensore 15
Codice QR 7
Connessione dial-up 34
Connettore 15
Copertura rete 36
CSD 34, 36

D

Dati di accesso 37, 38
Dial-Out 34
Documentazione 7
DTM 8, 29
– DTM Collection 32

E

e-mail 8, 38

F

FDT 32
Foglio di reso apparecchio 41
Funzione di risparmio energetico 8

G

GPRS 8, 34, 35, 37

GPS 8

GSM 8

Guida in linea 32

H

HART 28
Hotline di assistenza 40

I

Indicazioni di stato 36
Intensità del segnale 36
Interfaccia Bluetooth 32
Inventory System 38

M

M2M 35
Messa in servizio automatica 37
Modalità di risparmio energetico 22, 25, 27, 35, 37
Modulo solare 23
Montaggio 10
– Montaggio a parete 11
– Montaggio su barra DIN 11
– Tubo 12
Multi-band 8
Multidrop 28

N

Numero d'accesso 37
Numero di serie 7

O

Operazioni di collegamento 15
Opzioni d'energia 27
Opzioni di montaggio 38
Orientamento del modulo solare 25

P

PACTware 8, 29
Panoramica serbatoio 8
Parametrizzazione a distanza 8, 27, 35
PIN 36

R

Riparazione 41
Roaming 34, 35

S

Scheda d'identificazione VEGA 34
Scheda SIM 34, 36
SMS 8

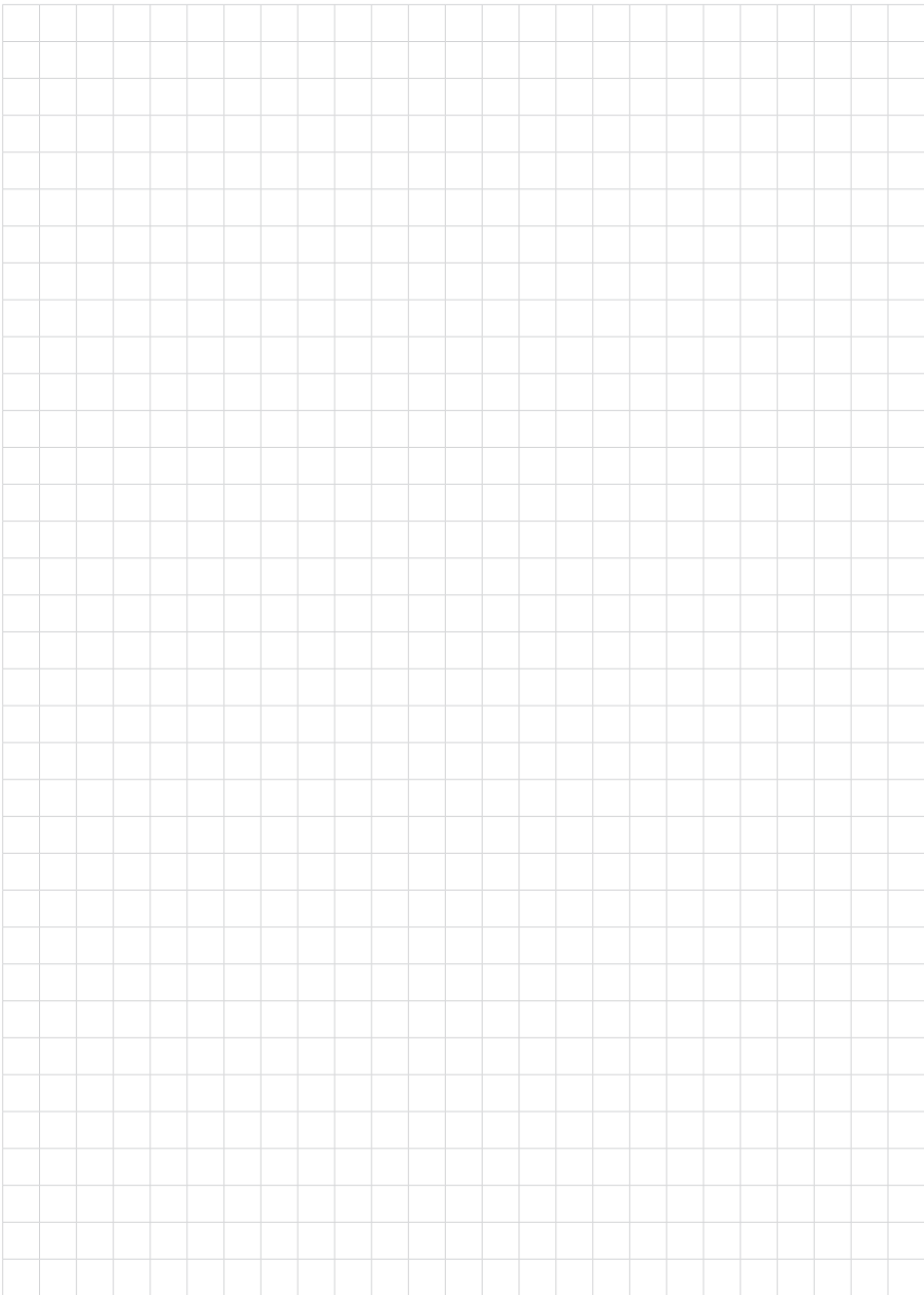
Spie LED 36
Standby 25
Supporto per tubo 25

T

Targhetta d'identificazione 7
Tecnica di collegamento 15
Trasmissione dati 37
Trasmissione dei valori di misura 37, 38
Trasmissione del valore di misura 22, 27

V

Vano batteria 22
VEGA Inventory System 8
VMI 8



66083-IT-240304



A large grid of graph paper for taking notes, consisting of 20 columns and 30 rows of small squares.



Finito di stampare:

Le informazioni contenute in questo manuale d'uso rispecchiano le conoscenze disponibili al momento della messa in stampa.

Riserva di apportare modifiche

© VEGA Grieshaber KG, Schiltach/Germany 2024



66083-IT-240304

VEGA Grieshaber KG
Am Hohenstein 113
77761 Schiltach
Germania

Telefono +49 7836 50-0
E-mail: info.de@vega.com
www.vega.com