

Betriebsanleitung

Externe Funkeinheit zum Anschluss
an HART-Sensoren, optional mit
Batteriegehäuse/Solarmodul

PLICSMOBILE LTE

Mobilfunkeinheit PLICSMOBILE T81

Batteriegehäuse PLICSMOBILE B81

Solarmodul PLICSMOBILE S81



Document ID: 66083



VEGA

Inhaltsverzeichnis

1	Zu diesem Dokument	4
1.1	Funktion	4
1.2	Zielgruppe	4
1.3	Verwendete Symbolik	4
2	Zu Ihrer Sicherheit	5
2.1	Autorisiertes Personal	5
2.2	Bestimmungsgemäße Verwendung	5
2.3	Warnung vor Fehlgebrauch	5
2.4	Allgemeine Sicherheitshinweise	5
2.5	Konformität	6
3	Produktbeschreibung	7
3.1	Aufbau	7
3.2	Arbeitsweise	8
3.3	Bedienung	8
3.4	Verpackung, Transport und Lagerung	9
4	Montieren	10
4.1	Allgemeine Hinweise	10
4.2	Montageschritte	11
5	An die Spannungsversorgung anschließen	13
5.1	Anschluss vorbereiten	13
5.2	Anschlussoptionen	13
5.3	HART-Kommunikation	14
5.4	Anschlussschritte Sensorverbindungskabel	15
5.5	Anschlussschritte Spannungsversorgung	15
5.6	Anschlussplan PLICSMOBILE T81 mit Sensorversorgung	17
5.7	Anschlussplan PLICSMOBILE T81 bei externer Sensorversorgung	20
5.8	Anschlussplan PLICSMOBILE B81/S81	22
6	Batteriebetrieb und Energiesparmodus	23
6.1	Batterie-/Akkubetrieb	23
6.2	Externe Batterie PLICSMOBILE B81	23
6.3	Solarmodul PLICSMOBILE S81	24
6.4	Batterie - Auslegung und Laufzeiten	27
6.5	Energieoptionen	28
7	In Betrieb nehmen	30
7.1	Bediensystem	30
7.2	Automatische Inbetriebnahme	30
7.3	Kommunikation via Bluetooth	31
7.4	Zugriffsschutz	31
7.5	Parametrierung mit PC und PACTware	33
7.6	Parametrierung mit der VEGA Tools-App	33
7.7	Mobilfunknetz und SIM-Karte	35
7.8	Internetverbindung und Messwertversand	38
8	Diagnose und Service	41
8.1	Instandhalten	41
8.2	Störungen beseitigen	41
8.3	Vorgehen im Reparaturfall	42

9 Ausbauen	44
9.1 Ausbauschrte	44
9.2 Entsorgen.....	44
10 Zertifikate und Zulassungen	45
10.1 Funktechnische Zulassung fr Europa	45
10.2 Umweltmanagementsystem	45
11 Anhang	46
11.1 Technische Daten PLICSMOBILE T81	46
11.2 Technische Daten PLICSMOBILE B81	49
11.3 Technische Daten PLICSMOBILE S81.....	51
11.4 MaBe.....	52
11.5 Gewerbliche Schutzrechte	55
11.6 Licensing information for open source software	55
11.7 Warenzeichen	55

1 Zu diesem Dokument

1.1 Funktion

Die vorliegende Anleitung liefert Ihnen die erforderlichen Informationen für Montage, Anschluss und Inbetriebnahme sowie wichtige Hinweise für Wartung, Störungsbeseitigung, Sicherheit und den Austausch von Teilen. Lesen Sie diese deshalb vor der Inbetriebnahme und bewahren Sie sie als Produktbestandteil in unmittelbarer Nähe des Gerätes jederzeit zugänglich auf.

1.2 Zielgruppe

Diese Anleitung richtet sich an ausgebildetes Fachpersonal. Der Inhalt dieser Anleitung muss dem Fachpersonal zugänglich gemacht und umgesetzt werden.

1.3 Verwendete Symbolik



Document ID

Dieses Symbol auf der Titelseite dieser Anleitung weist auf die Document ID hin. Durch Eingabe der Document ID auf www.vega.com kommen Sie zum Dokumenten-Download.



Information, Hinweis, Tipp: Dieses Symbol kennzeichnet hilfreiche Zusatzinformationen und Tipps für erfolgreiches Arbeiten.



Hinweis: Dieses Symbol kennzeichnet Hinweise zur Vermeidung von Störungen, Fehlfunktionen, Geräte- oder Anlagenschäden.



Vorsicht: Nichtbeachten der mit diesem Symbol gekennzeichneten Informationen kann einen Personenschaden zur Folge haben.



Warnung: Nichtbeachten der mit diesem Symbol gekennzeichneten Informationen kann einen ernsthaften oder tödlichen Personenschaden zur Folge haben.



Gefahr: Nichtbeachten der mit diesem Symbol gekennzeichneten Informationen wird einen ernsthaften oder tödlichen Personenschaden zur Folge haben.



Ex-Anwendungen

Dieses Symbol kennzeichnet besondere Hinweise für Ex-Anwendungen.



Liste

Der vorangestellte Punkt kennzeichnet eine Liste ohne zwingende Reihenfolge.



Handlungsfolge

Vorangestellte Zahlen kennzeichnen aufeinander folgende Handlungsschritte.



Entsorgung

Dieses Symbol kennzeichnet besondere Hinweise zur Entsorgung.

2 Zu Ihrer Sicherheit

2.1 Autorisiertes Personal

Sämtliche in dieser Dokumentation beschriebenen Handhabungen dürfen nur durch ausgebildetes und autorisiertes Fachpersonal durchgeführt werden.

Bei Arbeiten am und mit dem Gerät ist immer die erforderliche persönliche Schutzausrüstung zu tragen.

2.2 Bestimmungsgemäße Verwendung

Das PLICSMOBILE T81 ist eine externe Mobilfunkeinheit und dient zur Übertragung von Messwerten und zur Fernparametrierung.

Das PLICSMOBILE B81 ist ein Batteriegehäuse zur Spannungsversorgung des PLICSMOBILE T81.

Das PLICSMOBILE S81 ist ein Solarpanel zum Laden der im PLICSMOBILE B81 eingesetzten Akkus.

Die Betriebssicherheit des Gerätes ist nur bei bestimmungsgemäßer Verwendung entsprechend den Angaben in der Betriebsanleitung sowie in den evtl. ergänzenden Anleitungen gegeben.

2.3 Warnung vor Fehlgebrauch

Bei nicht sachgerechter oder nicht bestimmungsgemäßer Verwendung können von diesem Produkt anwendungsspezifische Gefahren ausgehen, so z. B. ein Überlauf des Behälters durch falsche Montage oder Einstellung. Dies kann Sach-, Personen- oder Umweltschäden zur Folge haben. Weiterhin können dadurch die Schutzigenschaften des Gerätes beeinträchtigt werden.

2.4 Allgemeine Sicherheitshinweise

Das Gerät entspricht dem Stand der Technik unter Beachtung der üblichen Vorschriften und Richtlinien. Es darf nur in technisch einwandfreiem und betriebssicherem Zustand betrieben werden. Das betreibende Unternehmen ist für den störungsfreien Betrieb des Gerätes verantwortlich. Beim Einsatz in aggressiven oder korrosiven Medien, bei denen eine Fehlfunktion des Gerätes zu einer Gefährdung führen kann, hat sich das betreibende Unternehmen durch geeignete Maßnahmen von der korrekten Funktion des Gerätes zu überzeugen.

Das betreibende Unternehmen ist ferner verpflichtet, während der gesamten Einsatzdauer die Übereinstimmung der erforderlichen Arbeitssicherheitsmaßnahmen mit dem aktuellen Stand der jeweils geltenden Regelwerke festzustellen und neue Vorschriften zu beachten.

Die Sicherheitshinweise in dieser Betriebsanleitung, die landesspezifischen Installationsstandards sowie die geltenden Sicherheitsbestimmungen und Unfallverhütungsvorschriften sind zu beachten.

Eingriffe über die in der Betriebsanleitung beschriebenen Handhabungen hinaus dürfen aus Sicherheits- und Gewährleistungsgründen nur durch von uns autorisiertes Personal vorgenommen werden.

Eigenmächtige Umbauten oder Veränderungen sind ausdrücklich untersagt. Aus Sicherheitsgründen darf nur das von uns benannte Zubehör verwendet werden.

Um Gefährdungen zu vermeiden, sind die auf dem Gerät angebrachten Sicherheitskennzeichen und -hinweise zu beachten.

2.5 Konformität

Das Gerät erfüllt die gesetzlichen Anforderungen der zutreffenden landesspezifischen Richtlinien bzw. technischen Regelwerke. Mit der entsprechenden Kennzeichnung bestätigen wir die Konformität.

Die zugehörigen Konformitätserklärungen finden Sie auf unserer Homepage.

3 Produktbeschreibung

3.1 Aufbau

Lieferumfang

Der Lieferumfang besteht aus:

- Mobilfunkeinheit PLICSMOBILE T81
 - Informationsblatt "PINs und Codes" mit Bluetooth-Zugangscode
 - Informationsblatt "Access protection" mit Bluetooth- und Notfall-Zugangscode
 - Sensorverbindungskabel (optional)
 - Abgesetzte Antenne mit 3 m Kabelverlängerung (optional)
- Batteriegehäuse PLICSMOBILE B81 (optional)
 - Verbindungskabel Feldgerät (optional)
 - Verbindungskabel Solarpanel (optional)
 - Batterien oder Akkus (optional)
- Solarpanel PLICSMOBILE S81 (optional)
 - Mastmontagehalterung
- Dokumentation
 - Dieser Betriebsanleitung
 - Dokumentation der Zugangs- und Notfallcodes
 - Ggf. weiteren Bescheinigungen

Komponenten

Das PLICSMOBILE T81 besteht aus den Komponenten:

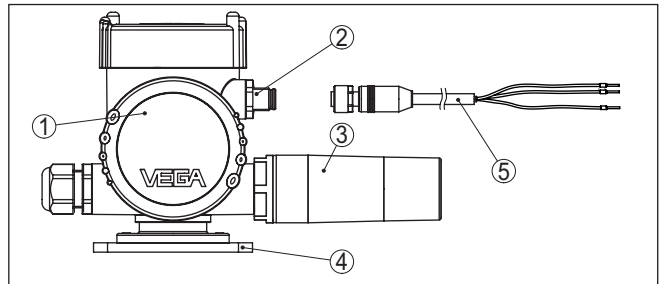


Abb. 1: PLICSMOBILE T81

- 1 Elektronikraum
- 2 Steckverbinder (M12) zum Anschluss der HART-Sensoren
- 3 Multifunktionsantenne (Mobilfunk/Bluetooth/GPS)
- 4 Montageplatte
- 5 Sensorverbindungskabel

Typschild

Das Typschild enthält die wichtigsten Daten zur Identifikation und zum Einsatz des Gerätes:

- Gerätetyp
- Informationen über Zulassungen
- Informationen zur Konfiguration
- Technische Daten
- Seriennummer des Gerätes
- QR-Code zur Geräteidentifikation

- Zahlen-Code für Bluetooth-Zugang (optional)
- Herstellerinformationen

Dokumente und Software

Um Auftragsdaten, Dokumente oder Software zu Ihrem Gerät zu finden, gibt es folgende Möglichkeiten:

- Gehen Sie auf "www.vega.com" und geben Sie im Suchfeld die Seriennummer Ihres Gerätes ein.
- Scannen Sie den QR-Code auf dem Typschild.
- Öffnen Sie die VEGA Tools-App und geben Sie unter "**Dokumentation**" die Seriennummer ein.

3.2 Arbeitsweise**Anwendungsbereich**

Das PLICSMOBILE T81 ist eine Mobilfunkeinheit zur Übertragung von Messwerten und zur Fernparametrierung von beliebigen HART-Zweileitersensoren. Durch den großen Betriebsspannungsbereich und die integrierten Energiesparfunktionen ist eine netzunabhängige Stromversorgung via Batterie oder Akku/Solarzellen möglich, z. B. durch das PLICSMOBILE B81. Typische Anwendungen sind Messwertübertragungen bei mobilen Behältern, batteriebetriebenen Füllstandmessungen und Tiefbrunnenmessungen.

Der Messwert- und Meldungsversand kann wahlweise via E-Mail oder SMS erfolgen. Weiterhin können die Messwerte via https zur Visualisierung "*VEGA Inventory System*" übertragen werden. Der Einsatz des PLICSMOBILE T81 eignet sich besonders in den Bereichen Bestandserfassung, VMI (Vendor Managed Inventory) und Fernabfrage.

Funktionsprinzip

Die externe Mobilfunkeinheit PLICSMOBILE T81 kann an einen beliebigen 4 ... 20 mA HART-Zweileitersensor angeschlossen werden. Im HART-Multidrop-Betrieb können bis zu 15 Sensoren an ein PLICSMOBILE T81 angeschlossen werden.

Die Übertragung der Messwerte, Ereignismeldungen und Diagnoseinformationen zum Anwender erfolgt über das GSM/GPRS/UMTS/LTE-Netz. Durch die Multi-Band-Technologie ist eine nahezu weltweite Verwendung möglich. Ebenso bietet sich die Möglichkeit, per Fernparametrierung auf den angeschlossenen Sensor zuzugreifen.

Die kombinierte Funkantenne ermöglicht die GSM-/GPRS-/UMTS/LTE-Kommunikation sowie die Bluetooth-Verbindung. Zusätzlich ermöglicht die Antenne den Empfang von Positionsdaten via GPS.

Spannungsversorgung

Die Spannungsversorgung erfolgt über eine gewöhnliche Kleinspannung (externes Netzteil/Batterie/Akku/Solarmodul) oder über das optional erhältliche PLICSMOBILE B81. Detaillierte Angaben zur Spannungsversorgung finden Sie in Kapitel "*An die Spannungsversorgung anschließen*" sowie in "*Technische Daten*".

3.3 Bedienung

Die Bedienung erfolgt über einen PC mit PACTware und den entsprechenden DTM oder über Smartphone/Tablet mit der VEGA Tools-App. Der Verbindungsaufbau erfolgt über die im PLICSMOBILE T81 integrierte Bluetooth-Schnittstelle.

3.4 Verpackung, Transport und Lagerung

Verpackung

Ihr Gerät wurde auf dem Weg zum Einsatzort durch eine Verpackung geschützt. Dabei sind die üblichen Transportbeanspruchungen durch eine Prüfung in Anlehnung an ISO 4180 abgesichert.

Bei Standardgeräten besteht die Verpackung aus Karton, ist umweltverträglich und wieder verwertbar. Bei Sonderausführungen wird zusätzlich PE-Schaum oder PE-Folie verwendet. Entsorgen Sie das anfallende Verpackungsmaterial über spezialisierte Recyclingbetriebe.

Transport

Der Transport muss unter Berücksichtigung der Hinweise auf der Transportverpackung erfolgen. Nichtbeachtung kann Schäden am Gerät zur Folge haben.

Transportinspektion

Die Lieferung ist bei Erhalt unverzüglich auf Vollständigkeit und eventuelle Transportschäden zu untersuchen. Festgestellte Transportschäden oder verdeckte Mängel sind entsprechend zu behandeln.

Lagerung

Die Packstücke sind bis zur Montage verschlossen und unter Beachtung der außen angebrachten Aufstell- und Lagermarkierungen aufzubewahren.

Packstücke, sofern nicht anders angegeben, nur unter folgenden Bedingungen lagern:


- Nicht im Freien aufbewahren
- Trocken und staubfrei lagern
- Keinen aggressiven Medien aussetzen
- Vor Sonneneinstrahlung schützen
- Mechanische Erschütterungen vermeiden

Lager- und Transporttemperatur

- Lager- und Transporttemperatur siehe Kapitel "*Anhang - Technische Daten - Umgebungsbedingungen*"
- Relative Luftfeuchte 20 ... 85 %

4 Montieren

4.1 Allgemeine Hinweise

- Montagemöglichkeiten** In der Standardausführung ist das PLICSMOBILE T81 für die Wandmontage konzipiert. Optional sind Montageadapter für Tragschiene- montage (Hutschiene 35 x 7,5 nach DIN EN 50022/60715) sowie für Rohrmontage erhältlich.
- Umgebungsbedingungen** Das Gerät ist für normale und erweiterte Umgebungsbedingungen nach DIN/EN/IEC/ANSI/ISA/UL/CSA 61010-1 geeignet. Es kann sowohl im Innen- als auch im Außenbereich eingesetzt werden. Stellen Sie sicher, dass die in Kapitel "*Technische Daten*" angegebenen Umwelt- und Umgebungsbedingungen eingehalten werden.
- Montageposition** Prüfen Sie vor der Montage, ob am vorgesehenen Standort eine ausreichende Netzabdeckung (Signalstärke) des gewählten Mobilfunkproviders vorhanden ist. Dies lässt sich am einfachsten mit einem Mobiltelefon testen. Beachten Sie hierbei, dass die SIM-Karten im PLICSMOBILE T81 und im Mobiltelefon vom gleichen Mobilfunkprovider stammen bzw. im gleichen Mobilfunknetz arbeiten. Das PLICSMOBILE T81 unterstützt die Mobilfunkstandards 2G (GSM), 3G (UMTS) und 4G (LTE). Der Mobilfunkstandard 5G wird hingegen nicht unterstützt. Deshalb sollte bei diesem Test der Netzabdeckung der 5G-Standard im Mobiltelefon vorübergehend ausgeschaltet werden.
- Ist der Funkempfang zu schwach, sollte eine bessere Position gesucht werden. In geschlossenen Räumen wäre dies beispielsweise näher an einem Fenster oder zumindest näher an einer Außenwand. Zusätzlich ist eine Antennenverlängerung mit Magnetfuß erhältlich, mit welcher die Antenne bis zu 2,9 m vom Gerät entfernt platziert werden kann.
- Vorsicht:**  Zwischen der Antenne und Personen, die sich in der Nähe aufhalten, sollte während des Betriebes ein Abstand von mindestens 20 cm eingehalten werden. Ein Betrieb des Gerätes mit kleineren Abständen wird nicht empfohlen.
- Schutz vor Feuchtigkeit** Schützen Sie Ihr Gerät durch folgende Maßnahmen gegen das Eindringen von Feuchtigkeit:
- Empfohlenes Kabel verwenden (siehe Kapitel "*An die Spannungsversorgung anschließen*")
 - Kabelverschraubung fest anziehen
 - Bei waagerechter Montage das Gehäuse so drehen, so dass die Kabelverschraubung nach unten zeigt
 - Anschlusskabel vor der Kabelverschraubung nach unten führen
- Dies gilt vor allem bei Montage im Freien, in Räumen, in denen mit Feuchtigkeit zu rechnen ist (z. B. durch Reinigungsprozesse) und an gekühlten bzw. beheizten Behältern.

Stellen Sie zur Erhaltung der Geräteschutzart sicher, dass der Gehäusedeckel im Betrieb geschlossen und ggfs. gesichert ist.

Stellen Sie sicher, dass der in Kapitel "Technische Daten" der Betriebsanleitung angegebene Verschmutzungsgrad zu den vorhandenen Umgebungsbedingungen passt.

4.2 Montageschritte

Wandmontage

Das PLICSMOBILE T81 für Wandmontage wird mit einem Montagesockel zur Schraubmontage geliefert.

→ Befestigen Sie das Gerät mit vier dem Untergrund angepassten Schrauben (nicht im Lieferumfang) gemäß nachfolgender Abbildung.

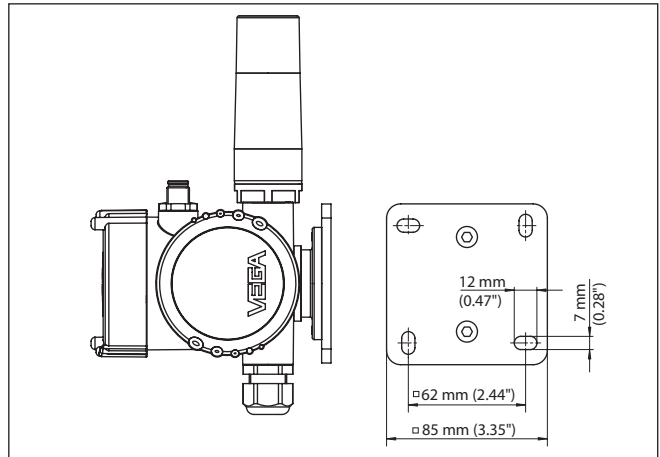


Abb. 2: PLICSMOBILE T81 zur Wandmontage. Montageplatte von unten betrachtet.

Tragschienenmontage

Das PLICSMOBILE T81 für Tragschienenmontage wird mit einem bereits montierten Adapter zur Befestigung auf einer Tragschiene 35 x 7,5 geliefert.

→ Schnappen Sie das Gerät ohne Werkzeug auf die Tragschiene auf. Das Lösen von der Tragschiene erfolgt ebenfalls ohne Werkzeug. Durch die integrierte Feder ist nur etwas seitlicher Druck auf das Gerät erforderlich.

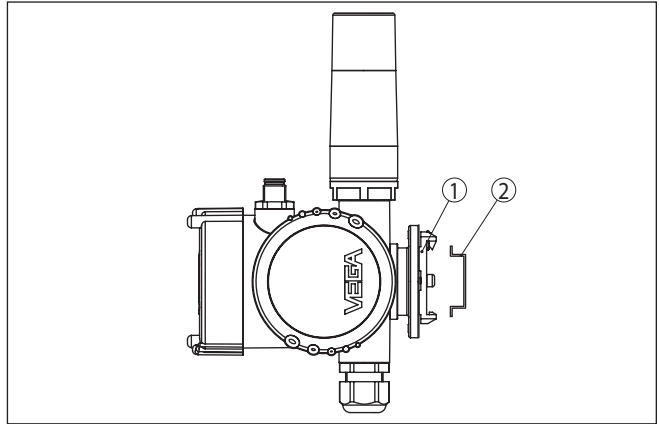


Abb. 3: PLICSMOBILE T81 zur Tragschienenmontage

- 1 Adapterplatte
- 2 Tragschiene

Rohrmontage

Das PLICSMOBILE T81 für Rohrmontage wird mit einem Messgerätehalter und vier Innensechskantschrauben M5 x 12 als loses Montagezubehör geliefert.

→ Montieren Sie den Messgerätehalter gemäß nachfolgender Abbildung am Sockel des PLICSMOBILE T81. Anschließend können Sie das Gerät mit dem gebogenen Bügel am von Ihnen bestimmten Rohr montieren.

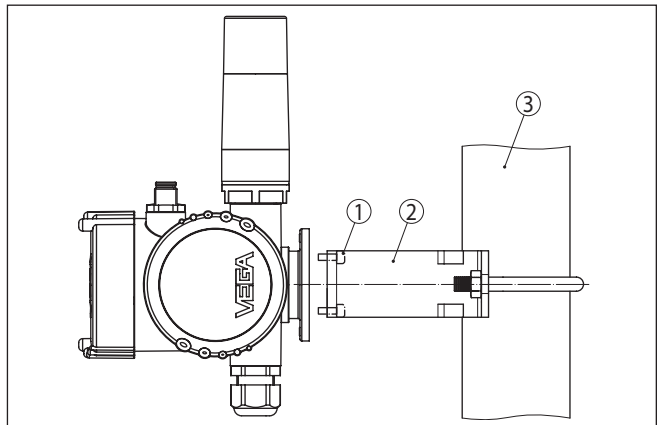


Abb. 4: PLICSMOBILE T81 zur Rohrmontage

- 1 4 Schrauben M5 x 12
- 2 Messgerätehalter
- 3 Rohr

5 An die Spannungsversorgung anschließen

5.1 Anschluss vorbereiten

Sicherheitshinweise

Beachten Sie grundsätzlich folgende Sicherheitshinweise:

- Der elektrische Anschluss darf nur durch ausgebildetes und vom Anlagenbetreiber autorisiertes Fachpersonal durchgeführt werden.
- Falls Überspannungen zu erwarten sind, Überspannungsschutzgeräte installieren.



Warnung:

Nur in spannungslosem Zustand anschließen.

Spannungsversorgung

Die Spannungsversorgung kann wahlweise über das PLICSMOBILE B81 oder ein separates Netzteil erfolgen.

Bei Verwendung eines Netzteils, muss gemäß der national gültigen Sicherheitsnormen der Sekundärstromkreis vom Primärstromkreis durch doppelte oder verstärkte Isolierung getrennt sein.

Die Luft- und Kriechstrecken im PLICSMOBILE T81 erfüllen die Anforderungen der EN IEC 61010-1 für Sekundärstromkreise mit verstärkter Isolierung unter Überspannungskategorie III (bei Einsatzhöhe bis 2000 m).

Anschlusskabel

Die Spannungsversorgung des PLICSMOBILE T81 wird mit handelsüblichem Kabel entsprechend den landesspezifischen Installationsstandards angeschlossen.

Falls elektromagnetische Einstreuungen zu erwarten sind, die über den Prüfwerten der EN 61326-1 für industrielle Bereiche liegen, sollte abgeschirmtes Kabel verwendet werden.

Stellen Sie sicher, dass das verwendete Kabel die für die maximal auftretende Umgebungstemperatur erforderliche Temperaturbeständigkeit und Brandsicherheit aufweist.

Im HART-Multidropbetrieb empfehlen wir, generell abgeschirmtes Kabel zu verwenden.

Verwenden Sie Kabel mit rundem Querschnitt bei Geräten mit Gehäuse und Kabelverschraubung. Verwenden Sie eine zum Kabeldurchmesser passende Kabelverschraubung, um die Dichtwirkung der Kabelverschraubung (IP-Schutzart) sicher zu stellen.

Kabelschirmung und Erdung

Legen Sie den Kabelschirm sensorseitig auf Erdpotenzial. Im Sensor muss der Schirm direkt an die innere Erdungsklemme angeschlossen werden. Die äußere Erdungsklemme am Sensorgehäuse muss niederimpedant mit dem Potenzialausgleich verbunden sein.

5.2 Anschlussoptionen

Die Spannungsversorgung von Sensoren und PLICSMOBILE kann auf zwei Arten erfolgen:

Gemeinsame Spannungsversorgung von Sensoren und PLICSMOBILE

Bei dieser Ausführung wird nur eine Spannungsversorgung für alle Geräte benötigt. Es können bis zu 15 HART-Sensoren an das

PLICSMOBILE T81 angeschlossen werden. Die Spannungsversorgung wird an das PLICSMOBILE T81 angeschlossen. Das Sensorverbindungskabel überträgt zusätzlich zum Messwert via HART auch die Spannungsversorgung zu allen Sensoren.

Getrennte Spannungsversorgung von Sensor und PLICSMOBILE

Bei dieser Ausführung wird das PLICSMOBILE T81 und ein 4 ... 20 mA/HART-Sensor über je eine separate Spannungsversorgung gespeist. Hierbei können die Messwerte via Funk übertragen werden und es steht parallel das 4 ... 20 mA/HART-Signal des Sensors zur Auswertung, z. B. über eine SPS, zur Verfügung.

5.3 HART-Kommunikation

HART-Widerstand bei gemeinsamer Spannungsversorgung

Wenn die Sensoren am PLICSMOBILE angeschlossen sind, ist die HART-Kommunikation sichergestellt, es muss kein zusätzlicher HART-Widerstand eingeschleift werden.

HART-Widerstand bei getrennter Spannungsversorgung

Ist der Innenwiderstand der angeschlossenen Spannungsversorgung zur Speisung des Sensors kleiner als 230Ω , wird das HART-Signal kurzgeschlossen. Die digitale Kommunikation mit dem PLICSMOBILE ist somit nicht mehr möglich. Bei diesen niederohmigen Auswertsystemen muss deshalb ein Widerstand von ca. 230Ω in die 4 ... 20 mA/HART-Leitung eingeschleift werden. Dieser Widerstand ist im PLICSMOBILE T81 bereits integriert und kann über die Auswahl der entsprechenden Adern automatisch eingeschleift werden (siehe Anschlusspläne mit bzw. ohne HART-Widerstand).

Der Anschluss der Sensorversorgung wird gemäß der jeweiligen Betriebsanleitung ausgeführt.

HART-Adresse



Hinweis:

Beim Anschluss von mehr als einem HART-Sensor muss vor der eigentlichen Inbetriebnahme jedem Sensor eine eigene Adresse (Adressbereich 1-15) zugewiesen werden. Die Adresse 0 (Betriebsart 4 ... 20 mA) darf nicht benutzt werden. Während der Adressvergabe darf immer nur ein Sensor am PLICSMOBILE T81 angeschlossen sein. Ist der komplette Anschluss bereits erfolgt, muss zur Adressvergabe die Verdrahtung wieder kurzzeitig rückgängig gemacht werden. Deshalb kann es je nach Einbauort der Sensoren von Vorteil sein, diese Adressvergabe vor dem Einbau und Anschluss der Sensoren zu erledigen. Dies kann z. B. bequem in der Elektrowerkstatt erfolgen. Hierzu benötigen Sie lediglich eine 24 Volt Spannungsversorgung sowie ein Anzeige- und Bedienmodul PLICSCOM oder die Bediensoftware PACTware mit VEGACONNECT.

HART-Master-Mode

Das HART-Protokoll ermöglicht den Anschluss von bis zu zwei Mastern auf der selben Leitung (Primary/Secondary Master). Das PLICSMOBILE T81 arbeitet in der Werkseinstellung als Primary Master. Soll ein weiterer Master angeschlossen werden, z. B. zur Parametrierung des Sensors, muss dieser als Secondary Master arbeiten. Ist dies nicht möglich, kann das PLICSMOBILE T81 alternativ als Secondary Master umkonfiguriert werden.

5.4 Anschluss Schritte Sensorverbindungskabel

Das Sensorverbindungskabel dient zur Übertragung des Messwertes von den Sensoren zum PLICSMOBILE T81. Zusätzlich kann es auch die Spannungsversorgung für alle angeschlossenen Sensoren übertragen.

Das Sensorverbindungskabel ist in drei Längen (5/10/25 m) bestellbar und kann auch nachträglich individuell gekürzt werden. Auf der einen Seite befindet sich ein fertig konfekzionierter Stecker zum Anschluss an das PLICSMOBILE T81. Auf der anderen Seite sind freie Kabelenden zum direkten Anschluss an den Sensor.

Gehen Sie zum Anschluss wie folgt vor:

1. Die farblich kodierten Aderenden an die entsprechenden Sensorklemmen, wie im Anschlussplan und in der Betriebsanleitung des Sensors beschrieben, anschließen
2. Je nach Anschlussart und Kabelführung nicht benutzte Adern isolieren
3. Abschirmung an die innere Erdungsklemme anschließen, die äußere Erdungsklemme am Gehäuse mit dem Potenzialausgleich verbinden
4. Überwurfmutter der Kabelverschraubung fest anziehen. Der Dichtring muss das Kabel komplett umschließen
5. Stecker des Sensorverbindungskabels in die Steckverbindung am PLICSMOBILE T81 einstecken
6. Steckverbindung festziehen

5.5 Anschluss Schritte Spannungsversorgung

Der Anschluss der Spannungsversorgung erfolgt über Federkraftklemmen. Zur Bedienung der Klemmen ist ein kleiner Schlitzschraubendreher erforderlich. Es können sowohl massive als auch flexible Adern ohne Aderendhülsen verwendet werden.

Anschluss technik

Anschluss Schritte

Gehen Sie wie folgt vor:

1. Gehäusedeckel abschrauben
2. Überwurfmutter der Kabelverschraubung lösen und Verschlussstopfen herausnehmen
3. Anschlusskabel ca. 10 cm (4 in) abmanteln, Aderenden ca. 1 cm (0.4 in) abisolieren
4. Kabel durch die Kabelverschraubung in das Gehäuse schieben

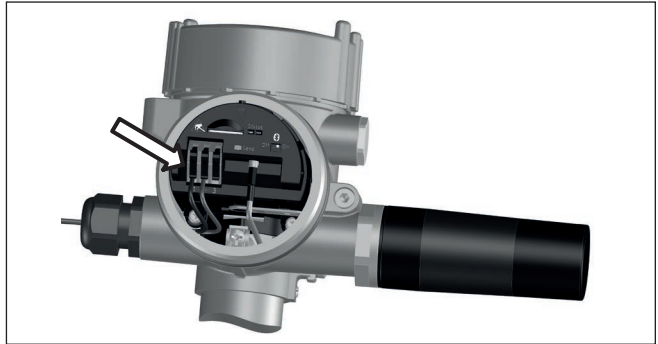


Abb. 5: Anschlusschritte 4 und 5

5. Öffnungshebel der Klemmen mit einem Schraubendreher anheben
 6. Aderenden nach Anschlussplan in die offenen Klemmen stecken
 7. Öffnungshebel der Klemmen nach unten drücken, die Klemmenfeder schließt hörbar
 8. Korrekten Sitz der Leitungen in den Klemmen durch leichtes Ziehen prüfen
 9. Abschirmung an die innere Erdungsklemme anschließen, die äußere Erdungsklemme mit dem Potenzialausgleich verbinden
 10. Überwurfmutter der Kabelverschraubung fest anziehen. Der Dichtring muss das Kabel komplett umschließen
 11. Gehäusedeckel verschrauben
- Der elektrische Anschluss ist somit fertig gestellt.

5.6 Anschlussplan PLICSMOBILE T81 mit Sensorversorgung

Anschluss plics®-Sensor

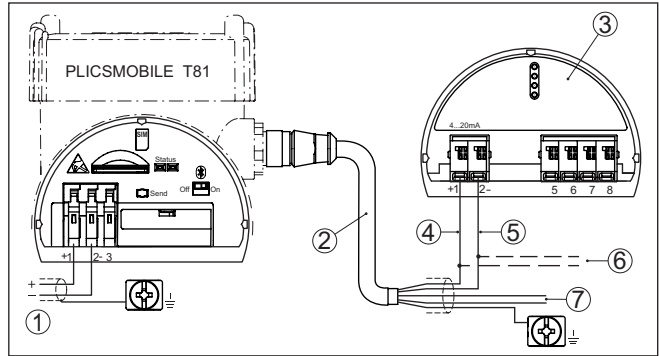


Abb. 6: Anschluss Spannungsversorgung und plics®-Sensor

- 1 Spannungsversorgung PLICSMOBILE T81 und angeschlossene Sensoren
- 2 Sensorverbindungskabel
- 3 HART-Sensor aus der plics®-Serie
- 4 Braunes Kabel (+) für Sensorversorgung/HART-Kommunikation
- 5 Blaues Kabel (-) für Sensorversorgung/HART-Kommunikation
- 6 Anschluss weiterer HART-Sensoren
- 7 Unbenutzte Adern, die isoliert werden müssen (bei Ex-Ausführung nicht vorhanden)



Hinweis:

Beim Anschluss mehrerer Sensoren werden diese parallel anschließen. Zuvor müssen die Sensoren in den HART-Multidrop-Modus mit individuellen HART-Adressen und "fixer Strom (4 mA)" versetzt werden.

Anschluss Sensor via VEGABOX 03

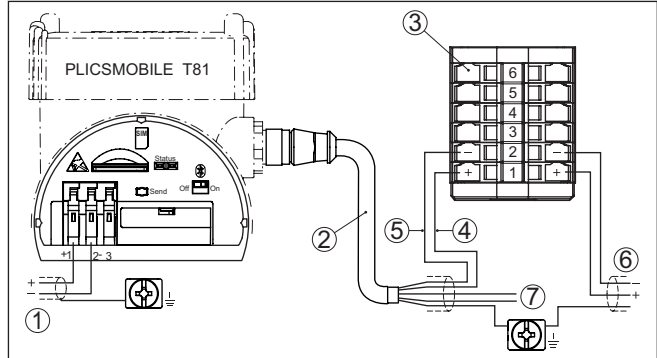


Abb. 7: Anschluss der Spannungsversorgung und VEGABOX 03

- 1 Spannungsversorgung PLICSMOBILE T81 und angeschlossene Sensoren
- 2 Sensorverbindungskabel
- 3 Anschlussklemme VEGABOX 03
- 4 Braunes Kabel (+) für Sensorversorgung/HART-Kommunikation
- 5 Blaues Kabel (-) für Sensorversorgung/HART-Kommunikation
- 6 Zu den HART-Sensoren
- 7 Unbenutzte Adern, die isoliert werden müssen (bei Ex-Ausführung nicht vorhanden)



Hinweis:

Beim Anschluss mehrerer Sensoren werden diese parallel anschließen. Zuvor müssen die Sensoren in den HART-Multidrop-Modus mit individuellen HART-Adressen und "fixer Strom (4 mA)" versetzt werden.

Anschluss Sensor via VEGADIS 82 HART

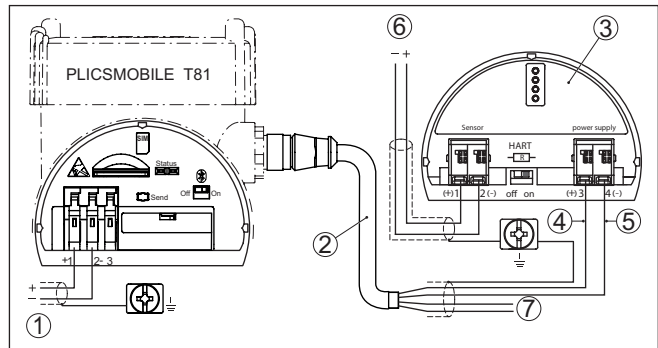


Abb. 8: Anschluss der Spannungsversorgung und VEGADIS 82 HART

- 1 Spannungsversorgung PLICSMOBILE T81 und angeschlossene Sensoren
- 2 Sensorverbindungskabel
- 3 VEGADIS 82 in HART-Ausführung
- 4 Braunes Kabel (+) für Sensorversorgung/HART-Kommunikation
- 5 Blaues Kabel (-) für Sensorversorgung/HART-Kommunikation
- 6 Zu den HART-Sensoren
- 7 Unbenutzte Adern, die isoliert werden müssen (bei Ex-Ausführung nicht vorhanden)



Hinweis:

Beim Anschluss mehrerer Sensoren werden diese parallel angeschlossen. Zuvor müssen die Sensoren in den HART-Multidrop-Modus mit individuellen HART-Adressen und "fixer Strom (4 mA)" versetzt werden.

Anschlussbelegung Sensorverbindungskabel

Falls Sie das optional erhältliche Sensorverbindungskabel selbst konfigurieren wollen, finden Sie hier die Anschlussbelegung. Als Steckverbindung kommt eine 5-polige M12-Kabelbuchse mit A-Kodierung zum Einsatz. Die max. Kabellänge beträgt 500 m.

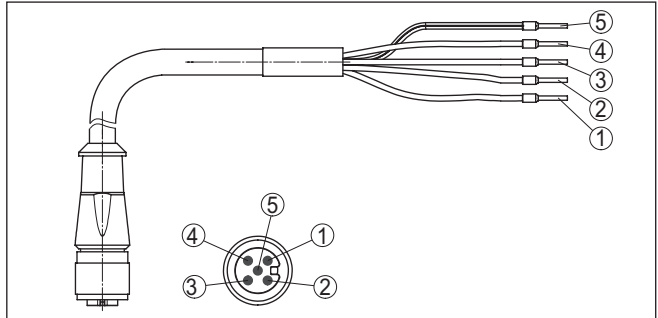


Abb. 9: Anschlussbelegung Sensorverbindungskabel

- 1 Braunes Kabel
- 2 Weißes Kabel
- 3 Blaues Kabel
- 4 Schwarzes Kabel
- 5 Kabelschirm (grau)

5.7 Anschlussplan PLICSMOBILE T81 bei externer Sensorversorgung

Anschluss plics®-Sensor mit HART-Widerstand

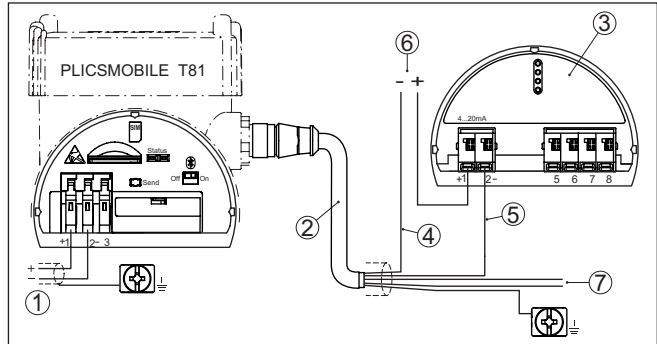


Abb. 10: Anschluss der Spannungsversorgung

- 1 Spannungsversorgung PLICSMOBILE
- 2 Sensorverbindungskabel
- 3 HART-Sensor aus der plics®-Serie
- 4 Schwarzes Kabel
- 5 Blaues Kabel
- 6 Spannungsversorgung Sensor (z. B. SPS)
- 7 Unbenutzte Adern, die isoliert werden müssen



Hinweis:

Die nicht benutzten Adern des Sensorverbindungskabels müssen isoliert werden.



Information:

Beim Anschluss eines 4 ... 20 mA/HART-Sensors kann optional ein VEGADIS 82 zur Messwertanzeige in den Stromkreis eingeschleift werden.

Anschluss plics[®]-Sensor ohne HART-Widerstand

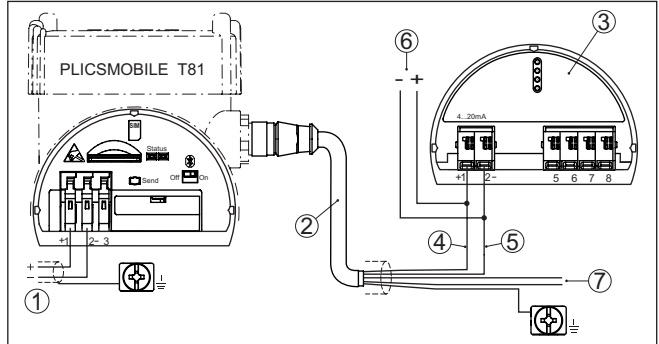


Abb. 11: Anschluss der Spannungsversorgung

- 1 Spannungsversorgung PLICSMOBILE
- 2 Sensorverbindungskabel
- 3 HART-Sensor aus der plics[®]-Serie
- 4 Weißes Kabel
- 5 Schwarzes Kabel
- 6 Spannungsversorgung Sensor (z. B. SPS)
- 7 Unbenutzte Adern, die isoliert werden müssen



Hinweis:

Die nicht benutzten Adern des Sensorverbindungskabels müssen isoliert werden.



Information:

Beim Anschluss eines 4 ... 20 mA/HART-Sensors kann optional ein VEGADIS 82 zur Messwertanzeige in den Stromkreis eingeschleift werden.

5.8 Anschlussplan PLICSMOBILE B81/S81

Anschluss PLICSMOBILE B81/S81

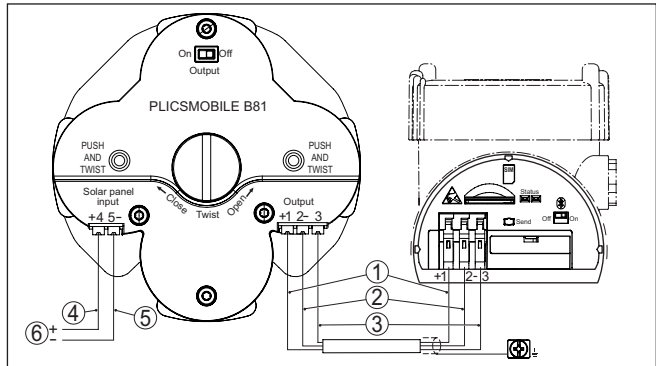


Abb. 12: Anschluss des PLICSMOBILE B81/S81

- 1 Braunes Kabel (+) zur Geräteversorgung
- 2 Blaues Kabel (-) zur Geräteversorgung
- 3 Weißes Kabel zur Kommunikation PLICSMOBILE T81 - B81
- 4 Braunes Kabel (+) für Akkuladung via Solarpanel
- 5 Blaues Kabel (-) für Akkuladung via Solarpanel
- 6 Spannungsversorgung vom Solarpanel

6 Batteriebetrieb und Energiesparmodus

6.1 Batterie-/Akkubetrieb

Falls keine netzgestützte Spannungsversorgung zur Verfügung steht, kann das PLICSMOBILE T81 auch über eine Batterie versorgt werden. Hierzu empfehlen wir den Einsatz des PLICSMOBILE B81. Dieses Batteriegehäuse kann wahlweise mit wiederaufladbaren Akkus oder mit nicht wiederaufladbaren Lithium-Batterien bestellt bzw. bestückt werden. Alternativ kann eine externe Batterie/Akku über die Spannungsversorgungsklemmen angeschlossen werden. Detaillierte Angaben zur Spannungsversorgung finden Sie in Kapitel "*Technische Daten*".

Bei Batterie-/Akkubetrieb und zeitgesteuertem Messwertversand sollte der Energiesparmodus eingeschaltet und die Bluetooth-Funktion ausgeschaltet werden, um die Laufzeit zu erhöhen (Details siehe Kapitel "*Energieoptionen*"). Zusätzlich sollte der HART-Multidrop-Modus im Sensor eingeschaltet werden.

6.2 Externe Batterie PLICSMOBILE B81

Das PLICSMOBILE B81 wurde speziell für die Spannungsversorgung des PLICSMOBILE T81 entwickelt. Es kann wahlweise mit wiederaufladbaren Akkus oder mit nicht wiederaufladbaren Batterien in der Bauform "D" (Mono) bestückt werden.



Vorsicht:

Jedem PLICSMOBILE B81 liegt ein Sicherheitshinweis bei, der vor der Inbetriebnahme gelesen und dementsprechend befolgt werden muss.

Batteriebetrieb

Falls am Einsatzort kein Solarpanel zur Verfügung steht, sollte das PLICSMOBILE B81 mit nicht wiederaufladbaren Lithium-Batterien bestückt werden. Alternativ können auch Standard-Alkaline-Batterien verwendet werden, die Laufzeit ist dementsprechend geringer. Wir empfehlen die Verwendung der Lithium-Batterien LSH 20 von der Firma Saft, die in vielen gängigen Online-Shops verfügbar sind. Weitere Infos zu diesem Batterietyp finden Sie in Kapitel "*Technische Daten*".



Warnung:

Beim Einsatz von nicht wiederaufladbaren Batterien dürfen die Klemmen des "*Solar Panel Input*" nicht angeschlossen werden. Wird hier eine Spannung angelegt, werden die Batterien zerstört und es besteht Brandgefahr.

Akkubetrieb

Beim Einsatz eines Solarpanels muss das PLICSMOBILE B81 mit wiederaufladbaren NiMH-Akkus bestückt werden. Das Solarpanel wird direkt an die Klemmen 4 und 5 angeschlossen, ein Laderegler ist in der Batterieabdeckung des PLICSMOBILE B81 integriert. Wir empfehlen die Verwendung der NiMH-Akkus 5030641 von der Firma Ansmann, die in vielen gängigen Online-Shops verfügbar sind. Weitere Infos zu diesem Akkutyp finden Sie in Kapitel "*Technische Daten*".

**Hinweis:**

Zum Laden der Akkus muss die Temperatur im Bereich von 0 ... +45 °C (+32 ... +113 °F) liegen. Temperaturen außerhalb dieses Bereiches sind zulässig, die im PLICSMOBILE B81 integrierte Schutzschaltung verhindert hierbei jedoch das Aufladen.

Anschluss

Das Batteriekabel verbindet das PLICSMOBILE B81 mit dem PLICSMOBILE T81. Es ist in den Längen 5/10/25 m erhältlich. Schließen Sie das Kabel, wie im Anschlussplan abgebildet, an. Achten Sie darauf, dass die Klemmen beider Geräte über dieses Kabel 1 : 1 durchverbunden werden.

Batterien einsetzen

1. Stellen Sie sicher, dass der Schalter auf der Oberseite der Batterieabdeckung auf "OFF" steht
2. Drehen Sie die zentrale Befestigungsschraube, z. B. mit einer Münze auf. Anschließend können Sie die Batterieabdeckung nach oben abziehen.
3. Setzen Sie die vier Batterien/Akkus in die Batterieschächte. Die entsprechende Polarität ist sowohl am Boden des Batterieschachtes als auch in der Batterieabdeckung aufgedruckt.
4. Setzen Sie die Batterieabdeckung wieder auf den Batterieschacht. Achten Sie auf die richtige Position, die Batterieabdeckung ist nur in einer Richtung aufsteckbar.
5. Drücken Sie die Batterieabdeckung an den mit "PUSH" gekennzeichneten Punkten leicht nach unten und drehen Sie die zentrale Befestigungsschraube wieder ein.
6. Ist der komplette Anschluss aller Komponenten erfolgt, können Sie den Schalter auf der Oberseite der Batterieabdeckung auf "ON" stellen.
7. Beim Einsatz von nichtwiederaufladbaren Batterien sollte deren Kapazität angegeben werden, damit die angezeigte Restlaufzeit korrekt angezeigt werden kann. Wählen Sie hierzu im DTM oder der VEGA Tools-App den Menüpunkt "*Energieoptionen - Batterie-wechsel*".

6.3 Solarmodul PLICSMOBILE S81

Über das Solarmodul PLICSMOBILE S81 können die Akkus des PLICSMOBILE B81 aufgeladen und das PLICSMOBILE T81 mit Energie versorgt werden. Die technischen Daten des Solarmoduls und die Bestellinformationen finden Sie im Anhang dieser Anleitung.

Montage

Der Modulhalter mit Rohrhalterung wird komplett vormontiert geliefert. Zwei Modulklemmen mit Befestigungsschrauben und Nutzensteine zur Befestigung des Solarpanels sind im Lieferumfang enthalten.

**Hinweis:**

Die Rohrhalterung des Solarmoduls ist für Rohrdurchmesser von 30 ... 60 mm (1.2 ... 1.4 in) geeignet. Soll das PLICSMOBILE B81 oder das PLICSMOBILE T81 an das gleiche Rohr montiert werden, ist ein Rohr mit \varnothing 60 mm erforderlich.

Befestigen Sie das PLICSMOBILE B81 in unmittelbarer Nähe des Solarmoduls, um unnötigen Spannungsabfall auf der Leitung zu vermeiden.

Montageschritte

1. Montieren Sie das Solarpanel mittels den Modulklemmen am Modulhalter wie in der nachfolgenden Abbildung dargestellt.
2. Montieren Sie die komplette Solareinheit mittels der Masthalterung an dem dafür vorgesehenen Mast.
3. Montieren Sie bei Bedarf das PLICSMOBILE T81 und das PLICSMOBILE B81 ebenfalls an dem gleichen Mast, wie in der nachfolgenden Abbildung dargestellt.

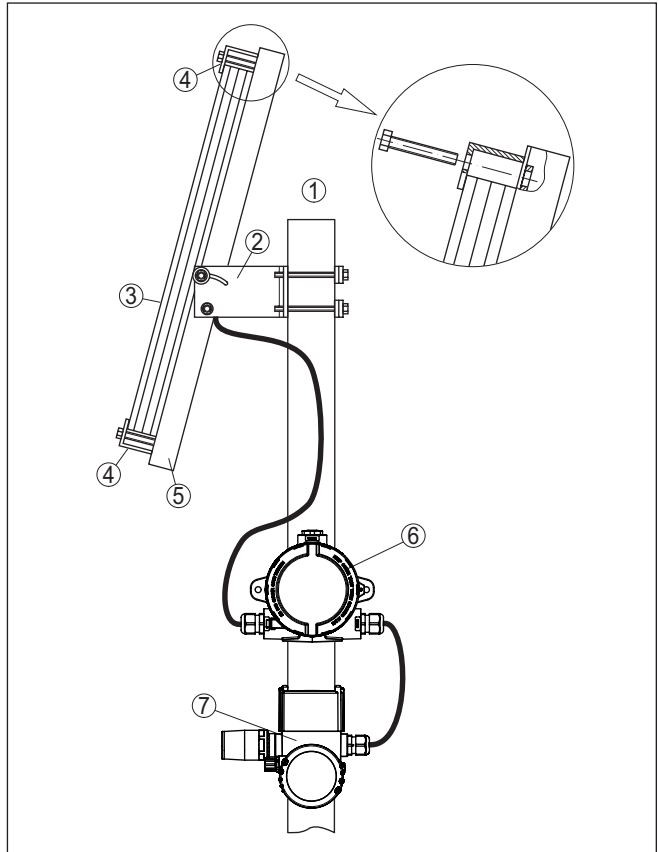


Abb. 13: Rohrmontage PLICSMOBILE mit Solarpanel

- 1 Rohr/Mast mit \varnothing 60 mm (1.4 in)
- 2 Masthalterung mit Stellschrauben für Neigungswinkel
- 3 PLICSMOBILE S81 (Solarpanel)
- 4 Modulklemme mit Befestigungsschraube und Nutenstein
- 5 Modulhalter
- 6 PLICSMOBILE B81 (Batterie-/Akkugehäuse)
- 7 PLICSMOBILE T81

Ausrichtung

Richten Sie das Solarpanel so aus, dass es in der sonnenarmen Jahreszeit ideal zur Sonne steht und den höchsten Ertrag ermöglicht. Da in dieser Zeit die Sonne sehr niedrig steht, ist in der Regel ein steiler Aufstellwinkel (ca. 60 - 75 Grad) empfehlenswert, damit die Sonnenstrahlen möglichst im rechten Winkel auf das Modul treffen. Der Einstellbereich der Neigung beträgt 38 bis 75 Grad, die Ausrichtung der Himmelsrichtung ist durch die Rohrmontage beliebig möglich.

Anschluss

Das Solarkabel verbindet das PLICSMOBILE B81 mit dem Solarmodul PLICSMOBILE S81. Es ist in den Längen 5/10/25 m erhältlich. Schließen Sie das Kabel, wie im Anschlussplan abgebildet, an.



Vorsicht:

Beachten Sie, dass die beiden Adern des Anschlusskabels Spannung führen, wenn das Solarmodul bereits angeschlossen und nicht abgedeckt ist. Vermeiden Sie bei Montage und Anschluss einen Kurzschluss. Beachten Sie dies auch bei einem evtl. Kürzen des Kabels.

6.4 Batterie - Auslegung und Laufzeiten

Bei der Auswahl einer externen Batterie/Akku müssen folgende Punkte berücksichtigt werden:

Leistungsaufnahme im Energiesparmodus:

Bei Einsatz einer Batterie oder eines Akkus, welcher nicht zyklisch automatisch aufgeladen werden kann, sollte der Energiesparmodus aktiviert werden. Bei einer Betriebsspannung von z. B. 12 V ist eine Standbyleistung von 0,4 mW zu berücksichtigen. Bei einer angenommenen Laufzeit von z. B. einem Jahr ergibt dies einen Bedarf von ca. 3,5 Wh, was einer Batteriekapazität von ca. 0,29 Ah bei 12 V entspricht. Die Standbyleistungen bei bestimmten Betriebsspannungen finden Sie in den "Technischen Daten".

Energiebedarf kompletter Messzyklus inkl. Messwertversand:

Ein Messzyklus dauert etwa 60 bis 120 Sekunden (abhängig von Sensortyp und Netzqualität) und beinhaltet das automatische Einschalten des Sensors (HART-Multidropbetrieb bei 4 mA), das Erfassen des Messwertes, den Messwertversand und die Rückkehr zum Energiesparmodus. In dieser Zeit entsteht ein Leistungsbedarf von ca. 15 mWh. Bei z. B. einer Messung pro Tag ergibt dies ca. 7,3 Wh pro Jahr, was einer Batteriekapazität von ca. 0,6 Ah bei 12 V entspricht.

Beispiele für Batteriekapazitäten in Abhängigkeit von der Anzahl der Sendezyklen

Anzahl Nachrichten/Tag	Jahresverbrauch PLICSMOBILE		
	Standby-Energiebedarf	Energiebedarf für Nachrichtenversand	Erforderliche Batteriekapazität bei 12 V
1	3,5 Wh	7,3 Wh	0,6 Ah
2	3,5 Wh	14,6 Wh	1,5 Ah
4	3,5 Wh	29,2 Wh	2,7 Ah
8	3,5 Wh	58,4 Wh	5,1 Ah
24	3,5 Wh	175,2 Wh	14,9 Ah

Tab. 1: Die Angaben beziehen sich auf den Anschluss eines Sensors



Hinweis:

Jede Batterie und jeder Akku hat eine systembedingte Selbstentladung, die je nach Typ stark variieren kann. Bei der Berechnung

der benötigten Kapazität muss dies berücksichtigt werden. In den aufgeführten Beispielen ist diese Selbstentladung nicht berücksichtigt. Weiterhin ist die zur Verfügung stehende Kapazität stark von der Temperatur abhängig. Die Angaben beziehen sich jeweils auf eine Temperatur von 20 °C (68 °F).

Laufzeiten mit PLICSMOBILE B81

In der folgenden Tabelle finden Sie exemplarisch die Laufzeiten beim Einsatz des PLICSMOBILE B81, abhängig von der Anzahl der Sensoren und Nachrichten pro Tag sowie aktivierter/deaktivierter Bluetooth-Funktion.

Anzahl		Laufzeit in Jahren	
Nachrichten	Sensoren	Batterie	Akku
1	1	5,6/2,7*	1,5/0,6*
5		4,0/2,3*	0,9/0,5*
10		3,0/1,9*	0,6/0,4*
24		1,7/1,3*	0,3/0,3*
1	2	5,1	1,3
5		3,8	0,9
10		2,8	0,6
24		1,7	0,3
1	5	4,1	1,0
5		1,7	0,3
10		1,0	0,2
24		0,4	0,1

Die mit * gekennzeichneten Werte entsprechen der Laufzeit bei aktivierter Bluetooth-Schnittstelle.

6.5 Energieoptionen

Im DTM des PLICSMOBILE T81 (siehe Kapitel "*Parametrierung mit PACTware*") kann unter dem Menüpunkt "**Energieoptionen**" zwischen den Betriebsarten "**Dauerbetrieb**" und "**Energiesparmodus**" gewählt werden.

Dauerbetrieb

Im Dauerbetrieb bleiben das PLICSMOBILE T81 und die Sensorik immer eingeschaltet. Nur in dieser Betriebsart kann das Gerät zur Überwachung von Füllständen eingesetzt werden und beispielsweise bei Erreichen eines bestimmten Füllstandes oder eines Fehlers eine E-Mail absetzen (messwert-/statusgesteuerter Versand). Weiterhin kann das PLICSMOBILE T81 im Dauerbetrieb über die Serviceabteilung fernparametriert werden. Somit können Konfigurationsänderungen am PLICSMOBILE T81 sowie am Sensor von einem beliebigen PC mit PACTware via GPRS aus der Ferne durchgeführt werden.

Energiesparmodus

In dieser Betriebsart werden das integrierte Funkmodul sowie die am PLICSMOBILE T81 angeschlossene Sensorik automatisch eingeschaltet, wenn der zeitgesteuerte Versand einer Nachricht ansteht. Nach dem Erfassen des korrekten Messwertes erfolgt die Einbuchung ins Mobilfunk-Netz und der Messwert wird abgesetzt. Anschließend erfolgt die Rückkehr in den Energiesparmodus. Die Zeit für den gesamten Vorgang ist abhängig von den angeschlossenen Sensoren sowie der Netzqualität und beträgt in der Regel ca. 70 Sekunden.



Hinweis:

Beachten Sie, dass ein ereignisgesteuerter Versand (messwert-/statusgesteuert) im Energiesparmodus nicht möglich ist. Weiterhin ist während der inaktiven Zeit keine Wählverbindung zur Fernparametrierung möglich. Über das VEGA Inventory System ist ein Wartungsslot konfigurierbar, in welchem das PLICSMOBILE T81 den Energiesparmodus für eine definierbare Zeit aussetzt. In dieser Zeit ist das PLICSMOBILE T81 über Wählverbindung zur Fernwartung erreichbar.

Dauerbetrieb/Energiesparmodus (kombiniert)

In dieser Betriebsart entscheidet das PLICSMOBILE selbständig, ob es im Dauerbetrieb oder im Energiesparmodus arbeitet. Solange die Akkus eines angeschlossenen PLICSMOBILE B81 über eine Energiequelle geladen werden, arbeitet das PLICSMOBILE im Dauerbetrieb. Werden die Akkus im angeschlossenen PLICSMOBILE B81 nicht geladen, arbeitet das PLICSMOBILE im Energiesparmodus.

Der kombinierte Betrieb ist vor allem für Anwendungen mit solarer Spannungsversorgung interessant. Tagsüber werden die Akkus geladen, das PLICSMOBILE arbeitet in dieser Zeit im Dauerbetrieb und kann schnell auf Messwertänderungen reagieren. Nachts hingegen arbeitet das PLICSMOBILE im Energiesparmodus.

Eine weitere Anwendungsmöglichkeit sind mobile Behälter wie Zement- oder Putzsilos. Während der Befüllung und der Entleerung auf der Baustelle ist eine Spannungsversorgung vorhanden. Somit werden die Akkus geladen und das PLICSMOBILE arbeitet im Dauerbetrieb. Wird das Silo hingegen transportiert oder steht in Bereitschaft, dann ist in der Regel keine Spannungsversorgung vorhanden/erforderlich und das PLICSMOBILE arbeitet im Energiesparmodus.

Bluetooth

Bei aktivierter Bluetooth-Funktion wird zusätzliche Energie verbraucht, bei Batterie-/Akkubetrieb wird die Laufzeit hierdurch erheblich reduziert. Schalten Sie die Bluetooth-Funktion deshalb bei Nichtgebrauch über den Schalter am Elektronikeinsatz aus.

HART-Multidrop

Bei Batteriebetrieb und einem HART-Sensor mit nicht benötigtem 4 ... 20 mA-Signal ist es empfehlenswert, den Sensor in den Multidrop-Modus zu versetzen. Hierbei nimmt dieser nur konstant 4 mA auf, unabhängig vom gemessenen Füllstand, was die Batterielaufzeit deutlich erhöht. Beim Anschluss von mehr als einem Sensor ist der HART-Multidrop-Modus Grundvoraussetzung. Hierbei muss jedem angeschlossenen Sensor eine individuelle HART-Adresse zugewiesen werden.

7 In Betrieb nehmen

7.1 Bediensystem

Inbetriebnahmevoraussetzungen

Bei der Geräteausführung mit fest eingebauter VEGA-Identifikationskarte genügt eine kurze Betätigung der Autoinbetriebnahme-Taste. Hierbei werden automatisch alle angeschlossenen Sensoren ins System eingebunden und die Verbindung zum Inventory System hergestellt. Weitere Details finden Sie in Kapitel "Automatische Inbetriebnahme".

Der Verbindungsaufbau zur Konfiguration des PLICSMOBILE T81 erfolgt via Bluetooth. Zur Inbetriebnahme ist ein PC mit PACTware und entsprechendem DTM erforderlich. Zusätzlich ist die Bluetooth 5.0-Schnittstelle erforderlich. Alternativ kann die VEGA Tools-App für Smartphones oder Tablets (iOS oder Android) eingesetzt werden.

Im PLICSMOBILE T81 muss eine freigeschaltete SIM-Karte mit Datenübertragungsoption eingesetzt sein. Am Einsatzort muss eine gute Netzabdeckung des verwendeten Mobilfunknetzes vorhanden sein.

Die Bedienung am Gerät beschränkt sich auf eine Testtaste und zwei LEDs. Hiermit kann die Betriebsbereitschaft und der Status des Gerätes überprüft werden (Einbuchung im GSM-Netz, Standby ...).

Anzeige- und Bedienelemente

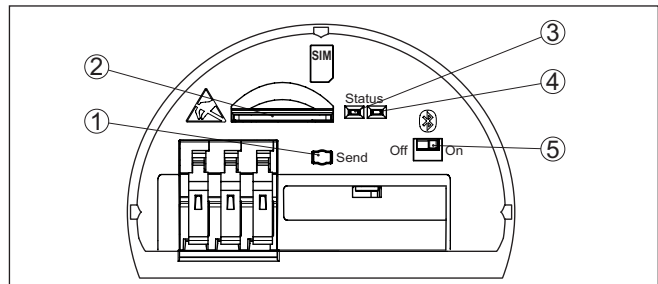


Abb. 14: Anzeige- und Bedienelemente

- 1 Taste für Autoinbetriebnahme oder Test der Betriebsbereitschaft
- 2 SIM-Karteneinschub (Mini-SIM-Format)
- 3 Statusanzeige Mobilfunk (gelb)
- 4 Statusanzeige Bluetooth (blau)
- 5 Bluetooth-Schalter



Information:

Die Funktionsbeschreibung der Taste und der Statusanzeige finden Sie in Kapitel "Mobilfunknetz und SIM-Karte".

7.2 Automatische Inbetriebnahme

Durch Betätigen der "Send"-Taste können alle erforderlichen Konfigurationsschritte für eine vollständige Inbetriebnahme selbstständig ausgeführt werden. Voraussetzungen hierfür sind:

- Geräteausführung mit fest eingebauter VEGA-Identifikationskarte
- Es ist noch keine Datenübertragung konfiguriert

- Es ist mindestens ein Sensor angeschlossen, bei mehreren Sensoren müssen unterschiedliche HART-Adressen vergeben sein

Nach dem Betätigen der "Send"-Taste werden folgende Konfigurationsschritte ausgeführt:

- Alle evtl. bereits vorhandenen Messstellen werden gelöscht
- Eine Sensorsuche wird ausgeführt
- Für alle gefundenen Sensoren wird eine Messstelle angelegt
- Messwertübertragung stündlich und zusätzlich bei Messwertdifferenz $> 3\%$
- Oder bei Batterie-/Akkubetrieb (PLICSMOBILE B81 vorhanden) wird der Energiesparmodus aktiviert (Messwertübertragung alle 8 Stunden)
- Messwertübertragung zum VEGA Inventory System wird konfiguriert
- Eine Testübertragung zum VEGA Inventory System wird ausgeführt

Bei erfolgreicher Autoinbetriebnahme leuchtet die gelbe Status-LED während der Messwertübertragung, danach geht es in ein ungleichmäßiges Blinken über (lang AUS/kurz EIN). Bei einem Scheitern der Autoinbetriebnahme blinkt die gelbe Status-LED schnell.

7.3 Kommunikation via Bluetooth

Die Parametrierung des PLICSMOBILE T81 erfolgt ausschließlich über die integrierte Bluetooth-Schnittstelle. Hiermit wird eine drahtlose Verbindung zu unterschiedlichen Bediengeräten ermöglicht. Das können Smartphones/Tablets mit iOS- oder Android-Betriebssystem oder PCs/Notebooks mit Windows-Betriebssystem und Bluetooth-USB-Adapter sein.

Bluetooth-Schalter

Auf der Oberseite des Elektronikeinsatzes befindet sich ein Schiebeshalter, mit dem die Bluetooth-Funktion aktiviert/deaktiviert werden kann. Mit der Schalterstellung "On" kann eine Verbindung hergestellt werden. Bei Batteriebetrieb ist nach Fertigstellen der Parametrierung zu empfehlen, den Schalter auf "Off" zu stellen. So wird weniger Strom verbraucht und die Batterielaufzeit deutlich erhöht.

7.4 Zugriffsschutz

Der Schutz vor unbefugtem Zugriff auf das PLICSMOBILE T81 ist zweistufig aufgebaut. Die erste Stufe regelt den grundsätzlichen Zugang zum Gerät via Bluetooth oder Netzwerk. Das Auslesen von Parametern ist nach dieser Stufe immer möglich. Die zweite Stufe regelt den Zugriff auf die Parameter, hier kann die Änderung der Geräteeinstellungen gesperrt werden.

Bluetooth-Zugang

Bei geschütztem Bluetooth-Zugriff ist eine Verbindung zum PLICSMOBILE T81 nur möglich, wenn der entsprechende Bluetooth-Zugangscod ("Bluetooth access code") bekannt ist. Dieser individuelle numerische Zugangscod (sechsstellig) ist im Gerät gespeichert und auf dem Typschild aufgedruckt. Zusätzlich ist er in den im Lieferumfang befindlichen Begleitpapieren enthalten. Die Eingabe

des Zugangscode ist pro Bedientool nur einmal erforderlich, da er beim ersten Verbindungsaufbau auf dem Bedientool automatisch gespeichert wird. Der Bluetooth-Zugangscode kann bei aufgebauter Verbindung via DTM ausgelesen und geändert werden.



Hinweis:

Wird ein falscher Bluetooth-Zugangscode eingegeben, so ist nach dem dritten Fehlversuch eine erneute Eingabe erst nach einer Verzögerungszeit möglich. Diese Zeit verlängert sich nach jeder weiteren falschen Eingabe.

Netzwerk-Zugang (Fernwartung)

Über den Netzwerk-Zugang kann das PLICSMOBILE T81 aus der Ferne konfiguriert und gewartet werden. Hierzu ist eine statische IP-Adresse bei der eingesetzten SIM-Karte erforderlich.

Der Netzwerk-Zugang ist werkseitig deaktiviert und muss bei Bedarf im DTM oder der App unter "*Weitere Einstellungen - Zugriffsschutz - Netzwerk - Fernwartung erlauben*" aktiviert werden. Beachten Sie, dass diese Aktivierung nur in unmittelbarer Nähe des PLICSMOBILE T81 via Bluetooth ausgeführt werden kann. Ohne diese Aktivierung ist keinerlei Zugriff aus der Ferne möglich. Alternativ kann die Aktivierung bereits während des Bestellvorgangs beauftragt werden. Somit ist der Netzwerkzugang bereits bei Auslieferung des Geräts aktiv.

Bei geschütztem Netzwerk-Zugriff ist eine Verbindung zum PLICSMOBILE T81 nur möglich, wenn der entsprechende Netzwerk-Zugangscode ("*Network access code*") bekannt ist. Dieser individuelle alphanumerische Zugangscode (20-stellige PSK) ist im Gerät gespeichert und in den im Lieferumfang befindlichen Begleitpapieren enthalten. Die Eingabe des Zugangscode ist pro Bedientool nur einmal erforderlich, da er beim ersten Verbindungsaufbau auf dem Bedientool automatisch gespeichert wird. Der Netzwerk-Zugangscode kann bei aufgebauter Verbindung via DTM ausgelesen und geändert werden.



Hinweis:

Durch Aktivieren der Fernwartung stimmen Sie zu, dass ein VEGA-Mitarbeiter auf das PLICSMOBILE und alle daran angeschlossenen Sensoren zugreifen darf. Er hat somit die volle Berechtigung, alle Parameter und Messwerte auszulesen und ggfs. zu speichern oder zu verändern. Wenn Sie hiermit nicht einverstanden sind, dürfen Sie die Fernwartung nicht aktivieren.

Zugriffsschutz Parametrierung

Bei aktiviertem Parameterschutz ist das Ändern von Geräteparametern gesperrt. Durch Eingabe eines numerischen Gerätescodes (vierstellig) wird das Gerät bei einer Parameteränderung temporär freigegeben. Nach 60 Minuten ohne Bedienung wird das Gerät automatisch wieder gesperrt. Werkseitig ist der Parameterschutz deaktiviert.

Notfallcodes

In den Begleitpapieren sind neben den Zugangscode noch zusätzliche Notfallcodes (Unlock codes) enthalten. Wenn einer der Zugangscode nicht mehr bekannt ist, können Sie über den entsprechenden

Notfallcode wieder Zugriff zum Gerät bekommen und den Zugangscode neu vergeben.



Hinweis:

Stellen Sie sicher, dass die Zugriffs- und Notfallcodes an einen sicheren Ort aufbewahrt werden.

7.5 Parametrierung mit PC und PACTware

Voraussetzungen

Zur Bedienung via Windows-PC ist eine Bluetooth-Schnittstelle und die Konfigurationssoftware PACTware mit dem passenden Gerätetreiber (DTM) nach dem FDT-Standard erforderlich. Die jeweils aktuelle PACTware-Version sowie alle verfügbaren DTMs sind in einer DTM Collection zusammengefasst. Weiterhin können die DTMs in andere Rahmenapplikationen nach FDT-Standard eingebunden werden.



Hinweis:

Um die Unterstützung aller Gerätefunktionen sicherzustellen, sollten Sie stets die neueste DTM Collection verwenden. Weiterhin sind nicht alle beschriebenen Funktionen in älteren Firmwareversionen enthalten. Die neueste Gerätesoftware können Sie von unserer Homepage herunterladen. Eine Beschreibung des Updateablaufs ist ebenfalls im Internet verfügbar.

Die grundsätzliche Softwarebedienung wird in der Betriebsanleitung "DTM Collection/PACTware" beschrieben, die jeder DTM Collection beiliegt und über das Internet heruntergeladen werden kann. Weiterführende Beschreibungen sind in der Online-Hilfe von PACTware und den DTMs enthalten.

Bluetooth-Schnittstelle

Zur Kommunikation mit dem PLICSMOBILE T81 ist eine Bluetooth 5.0-Schnittstelle erforderlich. Ältere Systeme können mit einem Bluetooth 5.0 USB-Adapter nachgerüstet werden.

Verbindung via Bluetooth aufbauen

Stellen Sie sicher, dass der Bluetooth-Schalter auf dem Elektronikemodul des PLICSMOBILE T81 auf "On" steht und der Bluetooth-USB-Adapter am PC eingesteckt ist.

Starten Sie in PACTware den Projektassistenten, nun sollten die Bluetooth-Schnittstelle, das PLICSMOBILE T81 und daran angeschlossene Sensoren gefunden und im Projektfenster angezeigt werden.

Authentifizieren

Beim ersten Verbindungsaufbau müssen sich der DTM und das PLICSMOBILE gegenseitig authentifizieren. Hierzu muss der im PLICSMOBILE gespeicherte Bluetooth-Zugangscode im DTM eingegeben werden. Weitere Infos hierzu finden Sie in Kapitel "Zugriffsschutz".

Parametrieren Sie nun das PLICSMOBILE bzw. den Sensor über das entsprechende Bedienmenü.

7.6 Parametrierung mit der VEGA Tools-App

Systemvoraussetzungen

Stellen Sie sicher, dass Ihr Smartphone/Tablet die folgenden Systemvoraussetzungen erfüllt:

- Betriebssystem: Apple iOS 13 oder neuer

- Betriebssystem: Android 5.1 oder neuer
- Bluetooth 4.0 LE oder neuer

Laden Sie die App "VEGA Tools" aus dem Apple App Store, Google Play Store oder Baidu App Store auf Ihr Smartphone oder Tablet.

Bluetooth aktivieren

Stellen Sie sicher, dass die Bluetooth-Funktion auf der Oberseite des Elektronikeinsatzes aktiviert ist.

Verbindung aufbauen

Starten Sie die App "VEGA Tools" und wählen Sie aus dem Hauptmenü die Funktion "Inbetriebnahme". Das Smartphone/Tablet sucht automatisch alle Bluetooth-fähigen Geräte in der Umgebung.

Alle gefundenen Geräte werden im Bedienfenster aufgelistet, die Suche wird hierbei automatisch und kontinuierlich fortgesetzt. Wählen Sie in der Geräteliste das gewünschte PLICSMOBILE T81 aus, um den Verbindungsaufbau zu starten.

Authentifizieren

Beim ersten Verbindungsaufbau müssen sich die App und das PLICSMOBILE T81 gegenseitig authentifizieren. Hierzu muss der im PLICSMOBILE T81 gespeicherte Bluetooth-Zugangscode in der App eingegeben werden. Weitere Infos hierzu finden Sie in Kapitel "Zugriffsschutz". Bei Apple-Geräten muss nach Eingabe des Bluetooth-Zugangscode noch eine Kopplungsanfrage bestätigt werden.

Parametrierung

Nach erfolgter Authentifizierung erscheint das ausgewählte PLICSMOBILE T81 mit den daran angeschlossenen Sensoren.

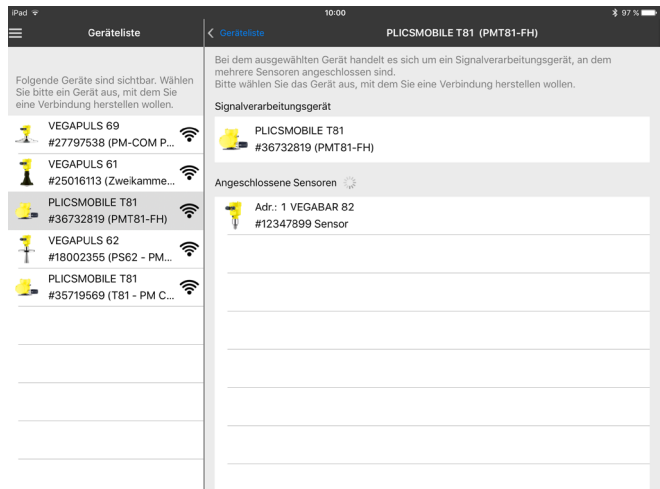


Abb. 15: Geräteliste

Durch Auswahl des entsprechenden Listeneintrags können sowohl das PLICSMOBILE als auch die angeschlossene Sensorik parametrierung werden. Beim Parametrieren der Sensorik fungiert das PLICSMOBILE als Gateway und leitet die entsprechenden Befehle via HART-Kommunikation an die Sensorik weiter.

Parametrieren Sie nun das PLICSMOBILE T81 und die angeschlossenen Sensoren über das entsprechende Bedienmenü.

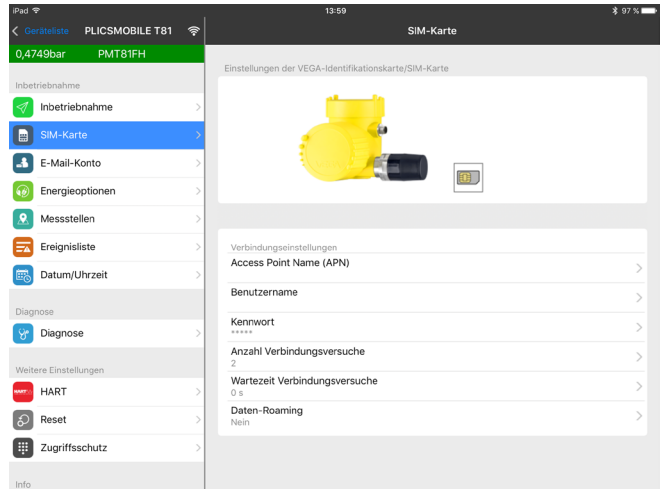


Abb. 16: Beispiel einer App-Ansicht - Einstellungen SIM-Karte

7.7 Mobilfunknetz und SIM-Karte

Zur Inbetriebnahme ist ein Mobilfunkvertrag mit Datenübertragungsoption erforderlich.



Information:

Ein Mobilfunkvertrag mit SIM-Karte gehört nicht zum Standardlieferungsumfang des Gerätes. Zum Betrieb ist die VEGA-Identifikationskarte oder alternativ eine eigene freigeschaltete SIM-Karte erforderlich.

VEGA-Identifikationskarte

Um Ihnen die Messwertübertragung und Fernwartung so einfach wie möglich zu machen, bietet VEGA das Dienstleistungspaket "Nutzungsentgelt Identifikationskarte" an. In diesem Paket sind die Datenübertragungskosten und die Möglichkeit der Fernwartung durch den VEGA-Service bereits enthalten. Bei Bestellung der VEGA-Identifikationskarte ist die SIM-Karte bereits fest im Gerät integriert, der SIM-Kartenslot bleibt somit unbelegt.

Beim Einsatz der VEGA-Identifikationskarte haben Sie gegenüber einem Standard-Mobilfunkvertrag folgende Vorteile:

- Fernwartung durch den VEGA-Service nach Freischaltung möglich
- Keine Roaming-Kosten beim Einsatz im Ausland
- Unterstützung der meisten gängigen Länder und Regionen
- Unterstützung für alle Übertragungswege (VEGA Inventory System, E-Mail, SMS)
- Sichere und stabile Datenübertragung durch eigenen APN
- Vorkonfiguriert, d. h. Inbetriebnahme ohne weitere Konfiguration
- Keine PIN-Eingabe erforderlich
- Zuverlässigerer Betrieb durch aufgelötete SIM-Karte mit erhöhtem Temperaturbereich

Fernparametrierung

Am PLICSMOBILE T81 eingehende Datenverbindungen (Netzwerkverbindung) können nur aufgebaut werden, wenn die verwendete SIM-Karte eine statische IP-Adresse unterstützt. Eingehende Datenverbindungen können zur Fernparametrierung, z. B. durch den VEGA-Service verwendet werden (nur beim Einsatz der VEGA-Identifikationskarte).

Messwertversand

Vom PLICSMOBILE T81 ausgehende Datenverbindungen werden über GPRS/UMTS (volumenbasierte Abrechnung) aufgebaut. Ausgehende Verbindungen werden zum Messwertversand via E-Mail/SMS/VEGA Inventory System verwendet.

Beim Versand eines Messwertes via E-Mail oder zum Inventory System werden ca. 5 KB Daten übertragen. Dies führt z. B. bei einem stündlichen Versand zu einem monatlichen Netto-Datenvolumen von insgesamt ca. 4 MB pro Sensor.

Je nach gewähltem Tarif wird vom Mobilfunkbetreiber eine sogenannte Blockrundung durchgeführt. Hierbei wird jeweils beim Ausbuchen aus dem Netz auf Abrechnungseinheiten aufgerundet. Da sich das PLICSMOBILE T81 bei aktiviertem Energiesparmodus nach jedem Nachrichtenversand aus dem Netz ausbucht, kommt diese Blockrundung bei jedem Versand zum Tragen. Wird beispielsweise ein Tarif mit einer Blockrundung auf 100 KB eingesetzt, so führt ein stündlicher Messwertversand zu einem monatlichen Abrechnungsvolumen von über 70 MB. Wählen Sie daher einen reinen Datentarif (M2M) mit möglichst geringer Blockrundung.

SIM-Karte einsetzen

Schieben Sie die Karte mit der abgeschrägten Seite voraus in den Kartenslot bis diese einrastet. Die Kontaktfläche muss hierbei nach oben zeigen.

**Vorsicht:**

Das PLICSMOBILE T81 muss zum Einsetzen der SIM-Karte spannungslos sein. Achten Sie bei der Handhabung der SIM-Karte auf ESD-Schutz. Elektrostatische Entladungen können die SIM-Karte oder das PLICSMOBILE beschädigen.

**Information:**

Beim Einsatz der VEGA-Identifikationskarte wird keine SIM-Karte eingesetzt, da diese bereits fest im Gerät verbaut ist. Der SIM-Kartenslot bleibt somit unbelegt. Weiterhin ist hier auch eine Eingabe/Deaktivierung einer PIN nicht erforderlich.

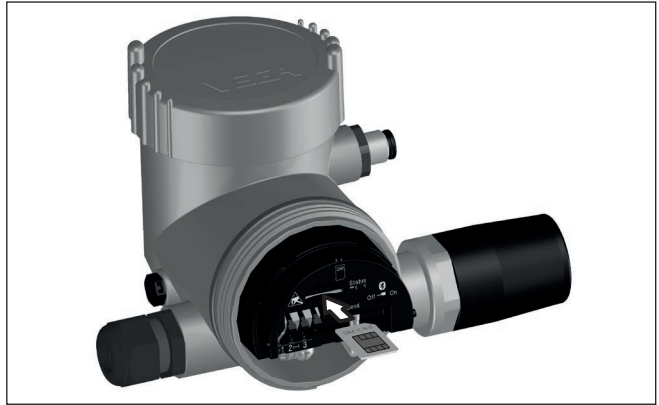


Abb. 17: Mini-SIM-Karte einsetzen

SIM-Karte aktivieren

Um Missbrauch zu vermeiden, ist die SIM-Karte in der Regel über eine PIN gesichert. Damit das PLICSMOBILE diese gesicherten SIM-Karten ansprechen kann, muss zuerst die PIN eingegeben werden. Hierzu steht im DTM der Assistent "SIM-Karte aktivieren" zur Verfügung. Geben Sie hier die zur Karte passende PIN-Nummer ein. Der Assistent bietet weiterhin die Möglichkeit, diese PIN zu ändern.

Prüfen Sie anschließend, ob sich die Karte ins Netz eingebucht hat, und ob ausreichende Netzabdeckung (Signalstärke) besteht. Für eine sichere Messwertübertragung sollte eine Signalstärke von mindestens 15 % angezeigt werden. Dies können Sie im DTM-Menüpunkt "Netzinformationen" unter "Inbetriebnahme - Diagnose" kontrollieren. Über die Statusanzeige können Sie ebenfalls den grundsätzlichen Gerätezustand erkennen.

Statusanzeige

Über die gelbe LED (Mobilfunk-Statusanzeige) werden folgende Betriebszustände signalisiert:

- **LED leuchtet nicht:** keine Betriebsspannung oder Energiesparmodus aktiv
- **Gleichmäßiges Blinken:** Gerät ist nicht im GSM-Netz eingebucht
- **Ungleichmäßiges Blinken (lang AUS/kurz EIN):** Gerät ist im GSM-Netz eingebucht
- **Dauerlicht:** Sende- oder Wahlvorgang aktiv
- **Schnelles gleichmäßiges Blinken nach Dauerlicht:** Messwertversand fehlgeschlagen

Über die blaue LED (Bluetooth-Statusanzeige) werden folgende Betriebszustände signalisiert:

- **LED leuchtet nicht:** Bluetooth ausgeschaltet oder Energiesparmodus aktiv
- **Ungleichmäßiges Blinken (lang AUS/kurz EIN):** Bluetooth eingeschaltet
- **Dauerlicht:** Bluetooth-Verbindung ist aktiv

**Information:**

Wenn sich das PLICSMOBILE T81 im Energiesparmodus befindet, zeigen die LED-Statusanzeigen nichts an. Lediglich in der Zeitspanne, in der eine Messung mit anschließendem Messwertversand stattfindet, sind die LED-Anzeigen aktiv.

Taste "Send"

Über diese Taste können folgende Funktionen ausgeführt werden:

- Bei noch nicht konfigurierter Datenübertragung wird eine automatische Inbetriebnahme ausgeführt. Details finden Sie im Unterkapitel "*Automatische Inbetriebnahme*".
- Bei bereits konfigurierter Datenübertragung wird ein manueller Messwertversand, unabhängig von den konfigurierten Zeiteinstellungen, ausgelöst. Dies funktioniert auch, wenn sich das PLICSMOBILE T81 im Energiesparmodus befindet. Hierbei kann auch anhand der gelben Status-LED überprüft werden, ob ein Einbuchen in das Mobilfunknetz möglich ist.

7.8 Internetverbindung und Messwertversand**Internetverbindung**

Die Übertragung von Messwerten via E-Mail oder an das VEGA Inventory System basiert immer auf einer Internetverbindung. Zum Aufbau der Verbindung sind Zugangsdaten (Benutzername/Kennwort) und die Angabe des entsprechenden Access Point Name (APN) erforderlich.

Bei Nutzung des VEGA-Dienstleistungspakets "*Nutzungsentgelt Identifikationskarte*" und des VEGA Inventory Systems benötigen Sie keine Zugangsdaten oder weitere Angaben, da hier alle erforderlichen Parameter bereits werkseitig voreingestellt sind. Voraussetzung hierfür ist, dass das VEGA-Dienstleistungspaket und das PLICSMOBILE T81 aus der gleichen Bestellung stammen.

**Information:**

Weitere Informationen und eine Auflistung gängiger Mobilfunkprovider mit deren Zugangsdaten finden Sie in der Online-Hilfe des PLICSMOBILE-DTMs.

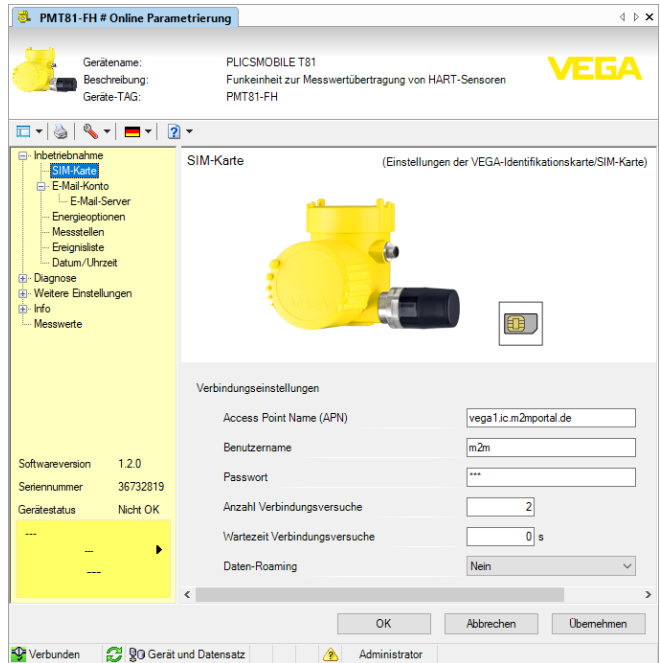


Abb. 18: Eingabe der Internet-Zugangsdaten

Messwertversand

Die Messwerte können wahlweise auf folgende Arten übertragen werden:

- Via integriertem Mailclient an jede beliebige E-Mail-Adresse
- Via SMS auf jedes beliebige Mobiltelefon
- Via https an das VEGA Inventory System

Zur Einrichtung der Messwertübertragung steht Ihnen unter dem DTM-Menüpunkt "Ereignisliste" ein komfortabler Assistent zur Verfügung. Die Messwerte können zu frei definierbaren Zeiten oder Intervallen übertragen werden. Zusätzlich kann beim Über- oder Unterschreiten eines bestimmten Füllstandes eine Meldung abgesetzt werden. Weiterhin ist ein Messwertversand auch statusgesteuert möglich, beispielsweise bei einer Störmeldung.

E-Mail-Versand

Für diese Option ist ein E-Mail-Account mit Name des Posteingangs- und Postausgangsservers (POP3/SMTP) sowie Benutzername/Kennwort zur Authentifizierung erforderlich. Diese Angaben erhalten Sie von Ihrem E-Mail-Provider. Zur Sicherung der Übertragung ist eine verschlüsselte Verbindung via TLS voreingestellt. Bitte beachten Sie, dass für verschlüsselte Verbindungen in der Regel andere Servernamen verwendet werden müssen. Weitere Informationen finden Sie in der Online-Hilfe des PLICSMOBILE-DTMs.

Die Messwerte können wahlweise direkt in der E-Mail oder in einem Anhang versendet werden. Hierbei stehen die Formate TXT, CSV, HTML oder XML zur Verfügung.

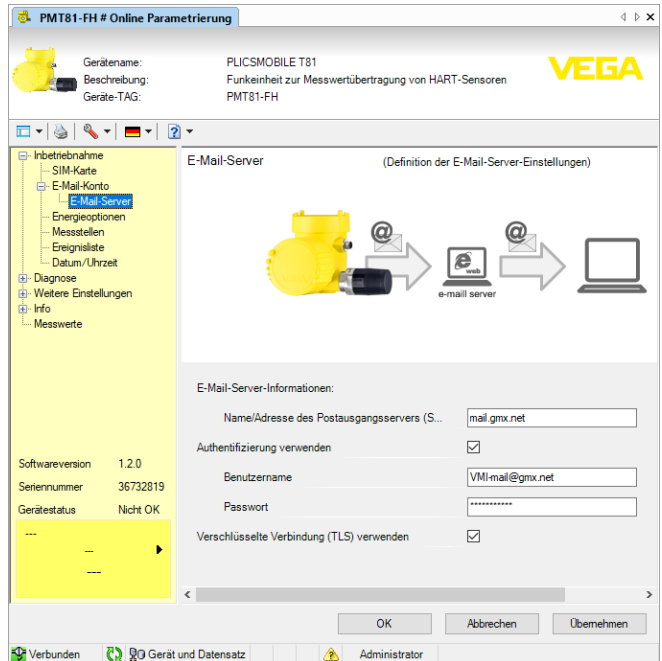


Abb. 19: Eingabe der E-Mail-Zugangsdaten

SMS-Versand

Zum Messwertversand via SMS sind keine weiteren Zugangsdaten erforderlich, da alle Angaben schon über den Mobilfunkvertrag zur Verfügung stehen.

VEGA Inventory System

Zur Einrichtung ist lediglich die URL oder IP-Adresse des Inventory-Servers erforderlich. Beim Hosting über VEGA wird der Server über die URL: "data-vis.vega.com" angesprochen.

8 Diagnose und Service

8.1 Instandhalten

Wartung

Bei bestimmungsgemäßer Verwendung ist im Normalbetrieb keine besondere Wartung erforderlich.

Reinigung

Die Reinigung trägt dazu bei, dass Typschild und Markierungen auf dem Gerät sichtbar sind.

Beachten Sie hierzu folgendes:

- Nur Reinigungsmittel verwenden, die Gehäuse, Typschild und Dichtungen nicht angreifen
- Nur Reinigungsmethoden einsetzen, die der Geräteschutzart entsprechen

8.2 Störungen beseitigen

Verhalten bei Störungen

Es liegt in der Verantwortung des Anlagenbetreibers, geeignete Maßnahmen zur Beseitigung aufgetretener Störungen zu ergreifen.

Störungsursachen

Das Gerät bietet Ihnen ein Höchstmaß an Funktionssicherheit. Dennoch können während des Betriebes Störungen auftreten. Diese können z. B. folgende Ursachen haben:

- Messwert vom Sensor nicht korrekt
- Spannungsversorgung
- Störungen auf den Leitungen

Störungsbeseitigung

Die ersten Maßnahmen sind die Überprüfung des Ein-/Ausgangssignals sowie die Auswertung von Fehlermeldungen über den DTM. Die Vorgehensweise wird nachfolgend beschrieben. In vielen Fällen lassen sich die Ursachen auf diesem Wege feststellen und die Störungen so beseitigen.

Verhalten nach Störungsbeseitigung

Je nach Störungsursache und getroffenen Maßnahmen sind ggf. die in Kapitel "*In Betrieb nehmen*" beschriebenen Handlungsschritte erneut zu durchlaufen bzw. auf Plausibilität und Vollständigkeit zu überprüfen.

24 Stunden Service-Hotline

Sollten diese Maßnahmen dennoch zu keinem Ergebnis führen, rufen Sie in dringenden Fällen die VEGA Service-Hotline an unter Tel. **+49 1805 858550**.

Die Hotline steht Ihnen auch außerhalb der üblichen Geschäftszeiten an 7 Tagen in der Woche rund um die Uhr zur Verfügung.

Da wir diesen Service weltweit anbieten, erfolgt die Unterstützung in englischer Sprache. Der Service ist kostenfrei, es fallen lediglich die üblichen Telefongebühren an.

Fehlermeldungen

Fehler	Ursache	Beseitigung
Keine Signalstärkeanzeige	Kein Netz vorhanden	Netzverfügbarkeit mit Mobiltelefon prüfen
E008	Sensor nicht gefunden	Anschluss des Sensors überprüfen
E013	Sensor meldet Fehler, kein gültiger Messwert	Sensorparametrierung überprüfen Sensor zur Reparatur einsenden
E030	Sensor in Einschaltphase Messwert nicht gültig	Sensorparametrierung überprüfen
E034	EEPROM-CRC-Fehler	Gerät aus- und einschalten Reset durchführen Gerät zur Reparatur einsenden
E035	ROM-CRC-Fehler	Gerät aus- und einschalten Reset durchführen Gerät zur Reparatur einsenden
E036	Gerätesoftware nicht lauffähig (während und bei fehlgeschlagenem Softwareupdate)	Warten bis Softwareupdate beendet Softwareupdate erneut durchführen
E042	Hardwarefehler bei Selbsttest	Gerät zur Reparatur einsenden
E053	Sensormessbereich wird nicht korrekt gelesen	Kommunikationsstörung: Sensorzuleitung und Abschirmung überprüfen
E086	Fehler Kommunikationshardware (Initialisierung des Funkmoduls fehlgeschlagen)	Initialisierung erfolgt selbstständig. Liegt Fehler dauerhaft an, Gerät zur Reparatur einsenden

8.3 Vorgehen im Reparaturfall

Ein Geräterücksendeblatt sowie detaillierte Informationen zur Vorgehensweise finden Sie im Downloadbereich auf www.vega.com

Sie helfen uns damit, die Reparatur schnell und ohne Rückfragen durchzuführen.

Sollte eine Reparatur erforderlich sein, gehen Sie folgendermaßen vor:

- Für jedes Gerät ein Formular ausdrucken und ausfüllen
- Das Gerät reinigen und bruchstark verpacken
- Das ausgefüllte Formular und eventuell ein Sicherheitsdatenblatt außen auf der Verpackung anbringen
- Bitte erfragen Sie die Adresse für die Rücksendung bei der für Sie zuständigen Vertretung. Sie finden diese auf unserer Homepage www.vega.com.

**Hinweis:**

Soll ein batteriebetriebenes Gerät, z. B. zur Reparatur verschickt werden, muss der Batterie-/Akkupack aus dem Gerät entfernt werden. Bitte senden Sie uns nur das Gerät selbst und behalten Sie den Batterie-/Akkupack.

9 Ausbauen

9.1 Ausbauschritte

Beachten Sie die Kapitel "*Montieren*" und "*An die Spannungsversorgung anschließen*" und führen Sie die dort angegebenen Schritte sinngemäß umgekehrt durch.

9.2 Entsorgen



Führen Sie das Gerät einem spezialisierten Recyclingbetrieb zu und nutzen Sie dafür nicht die kommunalen Sammelstellen.

Entfernen Sie zuvor eventuell vorhandene Batterien, sofern sie aus dem Gerät entnommen werden können und führen Sie diese einer getrennten Erfassung zu.

Sollten personenbezogene Daten auf dem zu entsorgenden Altgerät gespeichert sein, löschen Sie diese vor der Entsorgung.

Sollten Sie keine Möglichkeit haben, das Altgerät fachgerecht zu entsorgen, so sprechen Sie mit uns über Rücknahme und Entsorgung.

10 Zertifikate und Zulassungen

10.1 Funktechnische Zulassung für Europa

Das Gerät wurde nach den aktuellen Ausgaben der harmonisierten Normen geprüft:

- EN 300328
- EN 301511
- EN 301908-1
- EN 303413

Es ist damit für den Einsatz in den Ländern der EU und der EFTA zugelassen.

10.2 Umweltmanagementsystem

Der Schutz der natürlichen Lebensgrundlagen ist eine der vordringlichsten Aufgaben. Deshalb haben wir ein Umweltmanagementsystem eingeführt mit dem Ziel, den betrieblichen Umweltschutz kontinuierlich zu verbessern. Das Umweltmanagementsystem ist nach DIN EN ISO 14001 zertifiziert.

Helfen Sie uns, diesen Anforderungen zu entsprechen und beachten Sie die Umwelthinweise in den Kapiteln "*Verpackung, Transport und Lagerung*", "*Entsorgen*" dieser Anleitung.

11 Anhang

11.1 Technische Daten PLICSMOBILE T81

Hinweis für zugelassene Geräte

Für zugelassene Geräte (z. B. mit Ex-Zulassung) gelten die technischen Daten in den entsprechenden Sicherheitshinweisen. Diese können in einzelnen Fällen von den hier aufgeführten Daten abweichen.

Alle Zulassungsdokumente können über unsere Homepage heruntergeladen werden.

Allgemeine Daten

Werkstoffe

– Kunststoffgehäuse	Kunststoff PBT (Polyester)
– Aluminium-Druckgussgehäuse	Aluminium-Druckguss AlSi10Mg, pulverbeschichtet (Basis: Polyester)
– Edelstahlgehäuse	316L
– Kabelverschraubung	PA
– Dichtung Kabelverschraubung	NBR
– Verschlussstopfen Kabelverschraubung	PA
– Dichtung zwischen Gehäuse und Gehäusedeckel	Silikon SI 850 R, NBR silikonfrei
– Erdungsklemme	316L

Gewicht

– Kunststoffgehäuse	ca. 1,18 kg (2.59 lbs)
– Aluminiumgehäuse	ca. 1,65 kg (3.65 lbs)
– Edelstahlgehäuse	ca. 3 kg (6.61 lbs)

Spannungsversorgung PLICSMOBILE

Betriebsspannung ¹⁾	9,6 ... 32 V DC
Leistungsaufnahme ²⁾	
– Energiesparmodus (9 V/12 V)	0,18 mW/0,3 mW
– Energiesparmodus (24 V/32 V)	1,8 mW/3,7 mW
– Dauerbetrieb	1,1 W
– Spitzenleistung (Messwertversand)	11 W

¹⁾ Bei einer Spannungsversorgung des Gerätes muss auf eine ausreichende Strombelastbarkeit der Spannungsversorgung geachtet werden. Bei einer Betriebsspannung < 9,6 V muss mit Stromspitzen von bis zu 2 A gerechnet werden.

²⁾ Die aufgeführten Leistungsangaben beeinhalteln die Spannungsversorgung eines HART-Sensors mit 20 mA.

Energiebedarf ³⁾	
– Messzyklus inkl. Versand	15 mWh

Sensorversorgung	
– Leerlaufspannung	31 V
– Max. Strom	80 mA

Sensoreingang

Anzahl Sensoren	bis zu 15 x HART-Sensoren
Klemmenspannung	ca. 14 V bei 15 Sensoren (60 mA)
Strombegrenzung	ca. 80 mA

Mobilfunk

SIM-Karte	
– VEGA-Identifikationskarte	fest eingebaut
– SIM-Kartenslot	Mini-SIM (25 x 15 mm)
Mobilfunkstandard	2G (GSM), 3G (UMTS), 4G (LTE)
Datenrate	CAT 4 (150 Mbit/s download, 50 Mbit/s upload)
Frequenzbänder Europa/Asien	
– LTE	1/3/5/7/8/20
– UMTS	850/900/1900/2100
– GSM	Quad-Band
Frequenzbänder Nord-/Südamerika	
– LTE	2/4/5/7/18
– UMTS	850/900/1700/1900/2100
– GSM	Quad-Band
Antennenausführung	Rundstrahl-(Omni)Antenne

Bluetooth

Bluetooth-Standard	Bluetooth 5.0 (abwärtskompatibel zu Bluetooth 4.0 LE)
Max. Teilnehmer	1
Reichweite typ. ⁴⁾	25 m (82 ft)

Anzeigen

LED-Anzeigen	
– Status Mobilfunk	1 x LED gelb
– Status Bluetooth	1 x LED blau

³⁾ Der aufgeführte Energiebedarf beinhaltet die Spannungsversorgung eines HART-Sensors (VEGAPULS 61) mit 4 mA (Multidrop-Betrieb) und 12 V Betriebsspannung.

⁴⁾ Abhängig von den örtlichen Gegebenheiten

Elektromechanische Daten

Kabeleinführung/Stecker

- Elektronikgehäuse 1 x Kabelverschraubung M20 x 1,5 (Kabel-ø 5 ... 9 mm),
1 x Stecker für Sensoranschluss

Federkraftklemmen für Aderquerschnitt

- Massiver Draht, Litze 0,2 ... 2,5 mm² (AWG 24 ... 14)
- Litze mit Aderendhülse 0,2 ... 1,5 mm² (AWG 24 ... 16)

Sensorverbindungskabel

- Anzahl Adern Vier Adern (zwei bei Ex-Ausführung) + Schirm
 - Aderquerschnitt 0,5 mm²
 - Länge 5/10/25 m (196/393/984 ft)
 - Durchmesser ca. 6 mm (0.236 in)
 - Werkstoff Kabelmantel PUR
 - Farbe Schwarz (blau bei Ex-Ausführung)
-

Umgebungsbedingungen

- | | |
|--------------------------------|----------------------------------|
| Umgebungstemperatur | -25 ... +60 °C (-13 ... +140 °F) |
| Lager- und Transporttemperatur | -25 ... +80 °C (-13 ... +176 °F) |
-

Mechanische Umweltbedingungen

Sinusförmige Schwingungen

- Wandmontage Klasse 4M8 nach IEC 60721-3-4
- Rohrmontage Klasse 4M5 nach IEC 60721-3-4

Stoßfestigkeit Klasse 6M4 nach IEC 60721-3-6

Elektrische Schutzmaßnahmen

Schutzart IP66⁵⁾

Überspannungskategorie (IEC 61010-1)

- bis 2000 m (6562 ft) über Meeresspiegel II
- bis 5000 m (16404 ft) über Meeresspiegel II (nur mit vorgeschaltetem Überspannungsschutz)
- bis 5000 m (16404 ft) über Meeresspiegel I

Verschmutzungsgrad⁶⁾ 4

Schutzklasse (IEC 61010-1) II

Elektrische Trennmaßnahmen

Sichere Trennung gemäß VDE 0106 Teil 1 zwischen Spannungsversorgung und Eingang

- Bemessungsspannung 50 V

⁵⁾ Voraussetzung für die Einhaltung der Schutzart ist das passende Kabel.

⁶⁾ Bei Einsatz mit erfüllter Gehäuseschutzart

- Spannungsfestigkeit der Isolation 1,5 kV

Funkzulassungen

USA/Kanada (FCC/IC) PMT8X4G, FCC ID: O6QPMT8X4G IC: 3892A-PM-T8X4G

Zulassungen

Geräte mit Zulassungen können je nach Ausführung abweichende technische Daten haben.

Bei diesen Geräten sind deshalb die zugehörigen Zulassungsdokumente zu beachten. Diese sind im Geräteeieferumfang enthalten oder können auf "www.vega.com", "*Gerätesuche (Seriennummer)*" sowie über "*Downloads*" und "*Zulassungen*" heruntergeladen werden.

11.2 Technische Daten PLICSMOBILE B81

Allgemeine Daten PLICSMOBILE B81

Werkstoffe

- Aluminiumgehäuse Aluminium-Druckguss
- Kabelverschraubung PA
- Dichtung Kabelverschraubung NBR
- Verschlussstopfen Kabelverschraubung PA
- Dichtung zwischen Gehäuse und Gehäusedeckel Silikon SI 850 R, NBR silikonfrei
- Erdungsklemme 316L

Gewicht

- Aluminiumgehäuse ca. 1,66 kg (3.66 lbs)

Zugelassene Batterietypen

Lithium-Batterie oder NiMH-Akku

Batterieformat

Bauform D (Mono)

Spannungsversorgung PLICSMOBILE B81

Erforderliche Spannungsversorgung zum 20 ... 32 V DC

Laden von NiMH-Akkus

Ausgangsspannung PLICSMOBILE B81

Bei Verwendung von NiMH-Akkus 20 V DC⁷⁾

Bei Verwendung von Lithium-Batterien 14,4 V DC

Elektromechanische Daten PLICSMOBILE B81

Kabeleinführung/Stecker

- Elektronikgehäuse 2 x Kabelverschraubung M20 x 1,5 (Kabel: ø 5 ... 9 mm)

Federkraftklemmen für Aderquerschnitt

- Massiver Draht, Litze 0,2 ... 1,5 mm² (AWG 24 ... 16)

⁷⁾ Erhöhung der Akkuspannung durch integrierten Spannungswandler

– Litze mit Aderendhülse	0,2 ... 1,5 mm ² (AWG 24 ... 16)
Verbindungskabel Feldgerät	
– Anzahl Adern	Drei Adern + Schirm
– Aderquerschnitt	0,5 mm ²
– Länge	5/10/25 m (196/393/984 ft)
– Durchmesser ca.	6 mm (0.236 in)
– Werkstoff Kabelmantel	PUR
– Farbe	Schwarz
Verbindungskabel Solarpanel	
– Anzahl Adern	Zwei Adern
– Aderquerschnitt	0,5 mm ²
– Länge	5/10/25 m (196/393/984 ft)
– Durchmesser ca.	6 mm (0.236 in)
– Werkstoff Kabelmantel	PUR
– Farbe	Schwarz

Umgebungsbedingungen PLICSMOBILE B81⁸⁾

Umgebungstemperatur NiMH-Akku

– Umgebungstemperatur (entladen)	-20... +60 °C (-4 ... +140 °F)
– Ladetemperatur	0 ... +45 °C (+32 ... +113 °F) ⁹⁾

Umgebungstemperatur Lithium-Batterie

– Umgebungstemperatur	-40... +85 °C (-40 ... +185 °F)
-----------------------	---------------------------------

Vibrationsfestigkeit nach EN/IEC 60271-3-4

– Bei Wandmontage	Klasse 4M6
– Bei Rohrmontage	Klasse 4M5

Mechanische Umweltbedingungen

Sinusförmige Schwingungen

– Wandmontage	Klasse 4M6 nach IEC 60721-3-4
– Rohrmontage	Klasse 4M5 nach IEC 60721-3-4

Stöße	Klasse 6M4 nach IEC 60721-3-6
-------	-------------------------------

Elektrische Schutzmaßnahmen PLICSMOBILE B81

Schutzart	IP68 (0,2 bar) ¹⁰⁾
-----------	-------------------------------

⁸⁾ Die Umgebungstemperaturen sind abhängig von den eingesetzten Batterien/Akkus.

⁹⁾ Das Aufladen außerhalb dieses Temperaturbereiches wird durch eine Schutzschaltung verhindert.

¹⁰⁾ Voraussetzung für die Einhaltung der Schutzart ist das passende Kabel.

Überspannungskategorie (IEC 61010-1)

- bis 2000 m (6562 ft) über Meeresspiegel	II
- bis 5000 m (16404 ft) über Meeresspiegel	II (nur mit vorgeschaltetem Überspannungsschutz)
- bis 5000 m (16404 ft) über Meeresspiegel	I
Schutzklasse (IEC 61010-1)	II

NiMH-Akku für PLICSMOBILE B81

Akkutyp	4x NiMH Bauform D (Mono)
Hersteller	Ansmann
Kapazität	10 Ah
Nennspannung	1,2 V DC

Lithium-Batterie für PLICSMOBILE B81

Batterietyp	4x Lithium-Batterie Bauform D (Mono)
Hersteller/Typ	Saft LSH 20
Kapazität	13 Ah
Nennspannung	3,6 V DC

11.3 Technische Daten PLICSMOBILE S81

PLICSMOBILE S81

Solarmodul

- max. Leistung	20 W
- Max. Leerlaufspannung	21,5 V DC
- Spannung bei Maximalleistung	17,3 V DC
- Strom bei Maximalleistung	1,15 A
- Max. Kurzschlussstrom	1,29 A
- Gewicht	1,9 kg (4,18 lbs)
Umgebungstemperatur	-40 ... +80 °C (-40 ... +176 °F)
Schutzart	IP65 ¹¹⁾

¹¹⁾ Voraussetzung für die Einhaltung der Schutzart ist das passende Kabel.

11.4 Maße

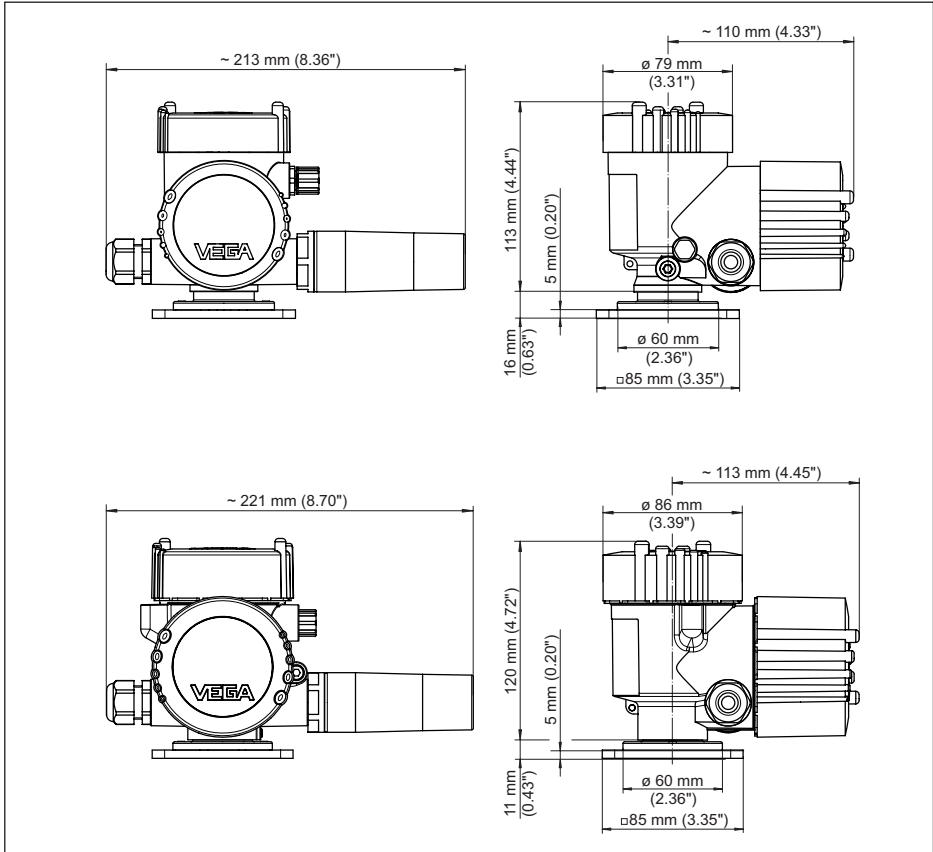


Abb. 20: Maße PLICSMOBILE T81 mit Kunststoffgehäuse und VA-/Aluminiumgehäuse

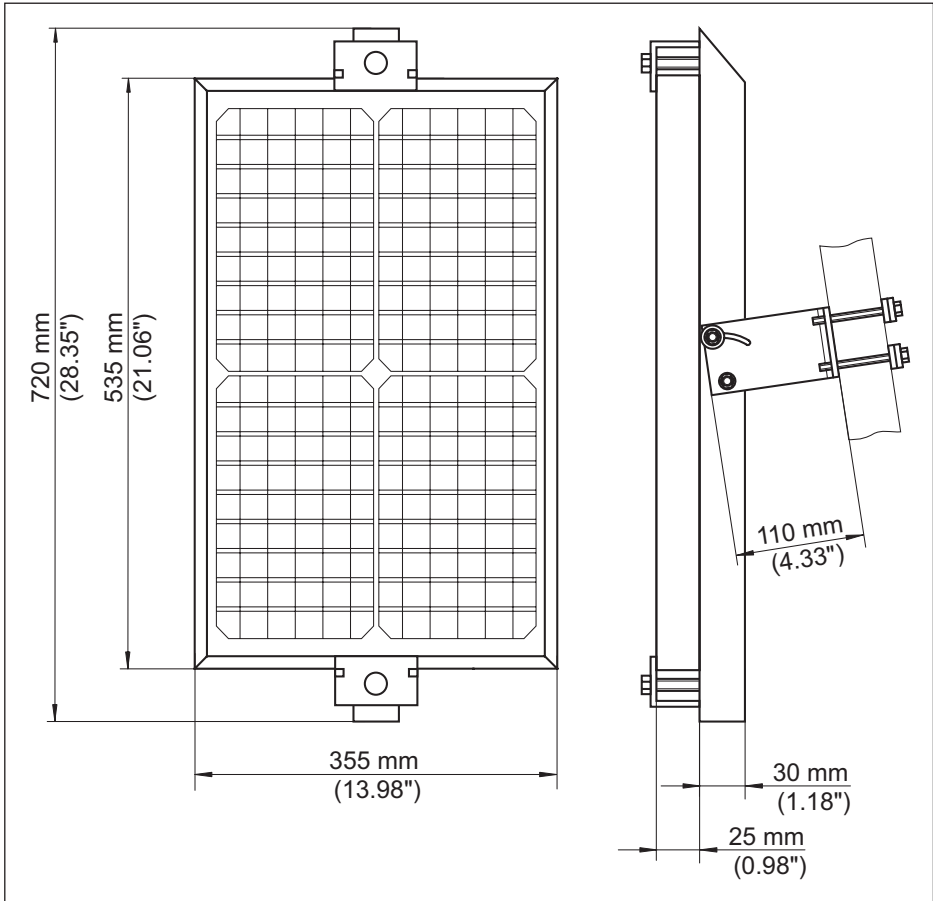


Abb. 22: Maße PLICSMOBILE S81

11.5 Gewerbliche Schutzrechte

VEGA product lines are global protected by industrial property rights. Further information see www.vega.com.

VEGA Produktfamilien sind weltweit geschützt durch gewerbliche Schutzrechte.

Nähere Informationen unter www.vega.com.

Les lignes de produits VEGA sont globalement protégées par des droits de propriété intellectuelle. Pour plus d'informations, on pourra se référer au site www.vega.com.

VEGA lineas de productos están protegidas por los derechos en el campo de la propiedad industrial. Para mayor información revise la pagina web www.vega.com.

Линии продукции фирмы ВЕГА защищаются по всему миру правами на интеллектуальную собственность. Дальнейшую информацию смотрите на сайте www.vega.com.

VEGA系列产品在全球享有知识产权保护。

进一步信息请参见网站www.vega.com。

11.6 Licensing information for open source software

Open source software components are also used in this device. A documentation of these components with the respective license type, the associated license texts, copyright notes and disclaimers can be found on our homepage.

11.7 Warenzeichen

Alle verwendeten Marken sowie Handels- und Firmennamen sind Eigentum ihrer rechtmäßigen Eigentümer/Urheber.

INDEX

A

Access Point Name (APN) 38
 Akku 8, 23
 Akkukapazität 27
 Anschlusschritte 15
 Anschlusstechnik 15
 Anwendungsbereich 8
 Ausrichtung Solarmodul 26
 Automatische Inbetriebnahme 38

B

Batterie 8, 23
 Batteriekammer 23
 Batteriekapazität 27
 Bedienung 33
 Blockrundung 36
 Bluetooth 29, 30, 31
 Bluetooth-Schnittstelle 33
 Bluetooth-USB-Adapter 33

C

CSD 35, 37

D

Datenübertragung 38
 Dial-Out 35
 Dokumentation 7
 DTM 8, 30
 – DTM Collection 33

E

Einwahlnummer 38
 E-Mail 8, 39
 Energieoptionen 28
 Energiesparfunktion 8
 Energiesparmodus 23, 27, 28, 29, 36, 38

F

FDT 33
 Fernparametrierung 8, 28, 36

G

Geräterücksendeblatt 42
 GPRS 8, 35, 36, 38
 GPS 8
 GSM 8

H

HART 29

I

Inventory System 39

K

Kabel
 – Abschirmung 13
 – Erdung 13

L

LED-Anzeigen 37
 Lithium-Batterie 23

M

M2M 36
 Messwertübertragung 23, 28
 Messwertversand 38, 39
 Montage 10
 – Rohr 12
 – Tragschienenmontage 11
 – Wandmontage 11
 Montageoptionen 39
 Multi-Band 8
 Multidrop 29

N

Netzabdeckung 37
 Netzteil 23

O

Online-Hilfe 33

P

PACTware 8, 30
 PIN 37

Q

QR-Code 7

R

Reparatur 42
 Roaming 35, 36
 Rohrhalterung 26

S

Selbstentladung 27
 Sensorverbindungskabel 15
 Seriennummer 7
 Service-Hotline 41
 Signalstärke 37
 SIM-Karte 35, 37

SMS 8
Softwareupdate 33
Solarmodul 24
Spannungsversorgung 8, 15
Standby 27
Statusanzeigen 37
Stecker 15
Störung
– Beseitigung 41
Störungsursachen 41

T

Typschild 7

V

VEGA-Identifikationskarte 35
VEGA Inventory System 8
Visualisierung 8
VMI 8

W

Wählverbindung 35

Z

Zugangsdaten 38, 39

Druckdatum:

VEGA

Die Angaben über Lieferumfang, Anwendung, Einsatz und Betriebsbedingungen der Sensoren und Auswertsysteme entsprechen den zum Zeitpunkt der Drucklegung vorhandenen Kenntnissen.
Änderungen vorbehalten

© VEGA Grieshaber KG, Schiltach/Germany 2024



66083-DE-240206

VEGA Grieshaber KG
Am Hohenstein 113
77761 Schiltach
Deutschland

Telefon +49 7836 50-0
E-Mail: info.de@vega.com
www.vega.com