

# Safety Manual

## VEGATRENN 141, 142

Avec qualification SIL



Document ID: 65271



# VEGA

## Table des matières

<b>1</b>	<b>Langue du document</b> .....	<b>3</b>
<b>2</b>	<b>Domaine de validité</b> .....	<b>4</b>
2.1	Version d'appareil.....	4
2.2	Domaine d'application.....	4
2.3	Conformité SIL .....	4
<b>3</b>	<b>Conception</b> .....	<b>5</b>
3.1	Fonction de sécurité .....	5
3.2	État de sécurité .....	5
3.3	Application SIL2 pour architecture 1oo1 .....	5
3.4	Application SIL3 pour architecture 1oo2.....	5
3.5	Conditions requises pour le fonctionnement .....	6
<b>4</b>	<b>Caractéristiques techniques relatives à la sécurité</b> .....	<b>8</b>
4.1	Caractéristiques selon CEI 61508 pour architecture 1oo1 .....	8
4.2	Caractéristiques selon ISO 13849-1.....	9
4.3	Caractéristiques selon CEI 61508 pour architecture 1oo2 .....	10
4.4	Informations complémentaires .....	11
<b>5</b>	<b>Mise en service</b> .....	<b>13</b>
5.1	Généralités.....	13
5.2	Consignes de réglage .....	13
<b>6</b>	<b>Diagnostic et maintenance</b> .....	<b>14</b>
6.1	Comportement en cas de défaillance.....	14
6.2	Réparation .....	14
<b>7</b>	<b>Contrôle périodique</b> .....	<b>15</b>
7.1	Généralités.....	15
7.2	Contrôle 1 - avec simulation du courant d'entrée.....	15
<b>8</b>	<b>Annexe A - Compte-rendu</b> .....	<b>16</b>
<b>9</b>	<b>Annexe B : définition des termes</b> .....	<b>17</b>
<b>10</b>	<b>Annexe C - conformité SIL</b> .....	<b>18</b>

## 1 Langue du document

DE	Das vorliegende <i>Safety Manual</i> für Funktionale Sicherheit ist verfügbar in den Sprachen Deutsch, Englisch, Französisch und Russisch.
EN	The current <i>Safety Manual</i> for Functional Safety is available in German, English, French and Russian language.
FR	Le présent <i>Safety Manual</i> de sécurité fonctionnelle est disponible dans les langues suivantes: allemand, anglais, français et russe.
RU	Данное руководство по функциональной безопасности <i>Safety Manual</i> имеется на немецком, английском, французском и русском языках.

## 2 Domaine de validité

### 2.1 Version d'appareil

Ce manuel de sécurité est valable pour les séparateurs d'alimentation **VEGATRENN 141, 142**

Versions valables :

- à partir de la vers. mat. 1.1.0

### 2.2 Domaine d'application

Les appareils VEGATRENN 141, 142 sont destinés à l'alimentation tension de capteurs 4 ... 20 mA/HART en version à deux fils, la valeur mesurée étant éditée dans une boucle électrique à séparation galvanique.

Avec des transmetteurs adaptés, les VEGATRENN 141, 142 peuvent être utilisés pour la détection de niveau ou la surveillance de zone dans un système spécifique à la sécurité selon CEI 61508 dans les modes de fonctionnement *low demand mode* ou *high demand mode*.

En raison de l'appropriation systématique SC3, cela reste possible jusqu'à :

- SIL2 dans une architecture à un canal
- SIL3 dans une architecture à plusieurs canaux



Il n'est pas permis d'utiliser l'interface HART pour l'édition de la valeur mesurée.

### 2.3 Conformité SIL

La conformité SIL a été évaluée et certifiée indépendamment par *TÜV Rheinland* selon IEC 61508:2010 (Ed.2) (voir " *l'annexe*" pour les documents de preuve).



Le certificat est valable pendant toute la durée de vie de tous les appareils qui sont mis en circulation avant la fin de sa validité !

## 3 Conception

### 3.1 Fonction de sécurité

#### Fonction de sécurité

Le courant à sécurité intrinsèque du capteur de pression en zone Ex est détecté et mis à disposition pour la poursuite du traitement à la sortie sans sécurité intrinsèque.

#### Tolérance de sécurité

Lors de la conception de la fonction de sécurité, l'aspect suivant doit être pris en considération en ce qui concerne les tolérances :

Un mauvais signal de sortie, qui diverge de jusqu'à 2 % de la valeur de mesure réelle, peut être donné en raison de défaillances non identifiées dans la plage de 3,8 mA et 20,5 mA

### 3.2 État de sécurité

#### État de sécurité

L'état sûr de la sortie électrique dépend de la fonction de sécurité qui est prise en charge par le capteur de pression raccordé.

#### Signal de défaillance pour défaut de fonctionnement

Courants de fuite possibles :

- $\leq 3,6$  mA ("fail low")
- $> 21$  mA ("fail high")

### 3.3 Application SIL2 pour architecture 1oo1

#### Application SIL2

SIL2 peut être atteinte par une architecture monocanal, composée de :

- un VEGATRENN 141 ou
- un VEGATRENN 142 avec lequel un des canaux est utilisé pour la fonction de sécurité

### 3.4 Application SIL3 pour architecture 1oo2

#### Application SIL3

SIL3 peut être atteinte par une architecture bicanal, composée de :

- deux VEGATRENN 141 ou
- un VEGATRENN 142, avec lequel les deux canaux sont utilisés de manière redondante selon le schéma suivant pour la fonction de sécurité :

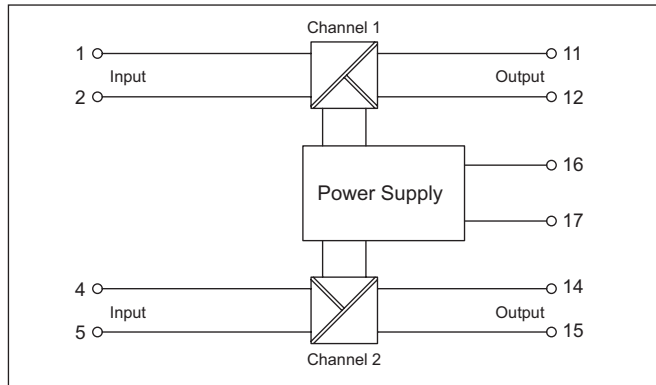


Fig. 1: Application SIL3 pour architecture 1oo2



Si le VEGATRENN 142 est utilisé, alors les taux de défaillance "Power Supply" sont intégrés dans le calcul PFD comme partie 1oo1 et les taux de défaillance "OneChannel" comme partie 1oo2.

Dans tous les cas, les "défaillances imputables au matériel en conséquence d'une cause commune" doivent être prises en compte.

Vous trouverez la valeur au chapitre "Caractéristiques techniques relatives à la sécurité".

### 3.5 Conditions requises pour le fonctionnement

#### Remarques et restrictions

- Il faut veiller à ce que le système soit utilisé conformément à l'application pour laquelle il est conçu. Les limites spécifiques à son application doivent être respectées
- Les spécifications selon les indications de la notice de mise en service, en particulier la charge de courant des circuits de sortie, doivent rester dans les limites indiquées
- L'emplacement de montage doit correspondre à l'indice de protection IP54
- Toutes les parties intégrantes de la chaîne de mesure doivent correspondre au "Safety Integrity Level (SIL)" prévu

#### Conditions marginales en fonction du capteur de pression

Le capteur de pression utilisé doit émettre un courant parasite lorsqu'il est alimenté avec une tension hors de sa plage de tension spécifiée.

**Conditions marginales en fonction de la configuration de l'unité d'exploitation**

Une unité d'exploitation et de commande connectée en aval doit offrir les caractéristiques suivantes :

- Les signaux de sortie du système de mesure sont évalués selon le principe du courant repos
- Les signaux " *fail low*" et " *fail high*" sont interprétés comme des défauts, ensuite l'état sûr doit être pris !

Si cela n'est pas le cas, il faudra attribuer les parts correspondantes des taux de défaillance aux anomalies dangereuses et les valeurs citées contenues dans le chapitre " *Caractéristiques techniques* " doivent être de nouveau déterminées !

**Configuration de l'unité d'exploitation pour l'architecture 1oo2**

Une unité de commande et d'exploitation doit comparer les valeurs mesurées des deux canaux à une différence de max. 2 %. Si la différence est supérieure, alors l'état sûr doit être pris !



Pour les appareils avec agrément UL ou CSA, une protection contre les surtensions amont est nécessaire lors du raccordement à des réseaux de la catégorie de surtension III et avec des tensions d'alimentation supérieures à 150 V.

## 4 Caractéristiques techniques relatives à la sécurité

### 4.1 Caractéristiques selon CEI 61508 pour architecture 1oo1

VEGATRENN 141

Architecture 1oo1, reportez-vous au chapitre " *Application SIL2 pour architecture 1oo1*"

Grandeur caractéristique	Valeur
Safety Integrity Level	SIL2 dans une architecture à un canal SIL3 dans une architecture à plusieurs canaux <sup>1)</sup>
Tolérance aux anomalies matérielles	HFT = 0
Type d'appareil	Type A
Mode de fonctionnement	Low demand mode, High demand mode
SFF	> 60 %
MTBF <sup>2)</sup>	1,71 x 10 <sup>6</sup> h (195 ans)

#### Taux de défaillance

$\lambda_s$	$\lambda_{DD}$	$\lambda_{DU}$	$\lambda_H$	$\lambda_L$
30 FIT	45 FIT	43 FIT	6 FIT	210 FIT



Les taux de défaillance  $\lambda_H$  et  $\lambda_L$  sont affectés à la catégorie  $\lambda_{DD}$  pour le calcul de  $PF_{D_{AVG}}$ .

$PF_{D_{AVG}}$	$0,021 \times 10^{-2}$	(T1 = 1 an)
$PF_{D_{AVG}}$	$0,040 \times 10^{-2}$	(T1 = 2 ans)
$PF_{D_{AVG}}$	$0,096 \times 10^{-2}$	(T1 = 5 ans)
PFH	$0,043 \times 10^{-6}$ 1/h	

#### Degré de couverture lors du contrôle périodique (PTC)

Type de contrôle <sup>3)</sup>	Taux de défaillance résiduel de défaillances inconnues sources de danger	PTC
Contrôle 1	0 FIT	99 %

<sup>1)</sup> Redondance homogène possible, car appropriation systématique SC3.

<sup>2)</sup> Erreurs situées en dehors de la fonction de sécurité incluses.

<sup>3)</sup> Voir la section "Contrôle périodique".



**Un canal du VEGATRENN 142**

Grandeur caractéristique	Valeur
Safety Integrity Level	SIL2 dans une architecture à un canal SIL3 dans une architecture à plusieurs canaux <sup>4)</sup>
Tolérance aux anomalies matérielles	HFT = 0
Type d'appareil	Type A
Mode de fonctionnement	Low demand mode, High demand mode
SFF	> 60 %
MTBF <sup>5)</sup>	1,78 x 10 <sup>6</sup> h (204 ans)

**Taux de défaillance**

$\lambda_s$	$\lambda_{DD}$	$\lambda_{DU}$	$\lambda_H$	$\lambda_L$
32 FIT	23 FIT	43 FIT	6 FIT	199 FIT



Les taux de défaillance  $\lambda_H$  et  $\lambda_L$  sont affectés à la catégorie  $\lambda_{DD}$  pour le calcul de  $PFD_{AVG}$ .

$PFD_{AVG}$	0,021 x 10 <sup>-2</sup>	(T1 = 1 an)
$PFD_{AVG}$	0,040 x 10 <sup>-2</sup>	(T1 = 2 ans)
$PFD_{AVG}$	0,096 x 10 <sup>-2</sup>	(T1 = 5 ans)
PFH	0,043 x 10 <sup>-6</sup> 1/h	

**Degré de couverture lors du contrôle périodique (PTC)**

Type de contrôle <sup>6)</sup>	Taux de défaillance résiduel de défaillances inconnues sources de danger	PTC
Contrôle 1	0 FIT	99 %

**4.2 Caractéristiques selon ISO 13849-1**

Le VEGATRENN 141, 142 a été fabriqué et vérifié selon des principes qui démontrent son adéquation et sa fiabilité pour des applications liées à la sécurité. Il peut donc être considéré comme un " *composant prouvé*" selon la norme DIN EN ISO 13849-1.

**VEGATRENN 141**

Les caractéristiques suivantes découlent des caractéristiques relevant de la sécurité selon ISO 13849-1 (sécurité des machines) :<sup>7)</sup>

Grandeur caractéristique	Valeur
MTTFd	379 ans

<sup>4)</sup> Redondance homogène possible, car appropriation systématique SC3.

<sup>5)</sup> Erreurs situées en dehors de la fonction de sécurité incluses.

<sup>6)</sup> Voir la section "Contrôle périodique".

<sup>7)</sup> La norme ISO 13849-1 ne faisait pas partie de la certification de l'appareil.

Grandeur caractéristique	Valeur
DC	moyen
Catégorie	Cat. 2

### Un canal du VEGATRENN 142

Les caractéristiques suivantes découlent des caractéristiques relevant de la sécurité selon ISO 13849-1 (sécurité des machines) : <sup>8)</sup>

Grandeur caractéristique	Valeur
MTTFd	421 ans
DC	bas
Kategorie	Cat. 2

### 4.3 Caractéristiques selon CEI 61508 pour architecture 1oo2

#### VEGATRENN 142

Schéma pour l'architecture 1oo2 du VEGATRENN 142, reportez-vous au chapitre " *Application SIL3 pour architecture 1oo2*"

Grandeur caractéristique	Power supply	OneChannel	Architecture 1oo2
SIL	SIL2 / SIL3	SIL2	SIL3
HFT	HFT = 0	HFT = 1	
Type d'appareil	Type A	Type A	Type A
Mode de fonctionnement	Low demand mode, High demand mode		
SFF	100 %	82 %	
MTBF <sup>9)</sup>	1,0 x 10 <sup>6</sup> h (113 ans)		
$\lambda_s$	0 FIT	30 FIT	
$\lambda_{DD}$	1 FIT	22 FIT	
$\lambda_{DU}$	0 FIT	43 FIT	
$\lambda_H$	0 FIT	6 FIT	
$\lambda_L$	59 FIT	140 FIT	
PFDAVG (T1 = 1 an)	0,05 x 10 <sup>-5</sup>	1,04 x 10 <sup>-5</sup>	1,09 x 10 <sup>-5</sup>
PFDAVG (T1 = 2 ans)	0,05 x 10 <sup>-5</sup>	1,99 x 10 <sup>-5</sup>	2,04 x 10 <sup>-5</sup>
PFDAVG (T1 = 5 ans)	0,06 x 10 <sup>-5</sup>	4,89 x 10 <sup>-5</sup>	4,95 x 10 <sup>-5</sup>
PFH	0,005 x 10 <sup>-9</sup> 1/h	2,17 x 10 <sup>-9</sup> 1/h	2,18 x 10 <sup>-9</sup> 1/h
PTC			99 %



Les caractéristiques indiquées ici sont valides pour l'application SIL3 décrite dans le chapitre 3.4 si les deux canaux du VEGATRENN 142 sont utilisés à cette fin. Le prérequis est que l'unité de commande et

<sup>8)</sup> La norme ISO 13849-1 ne faisait pas partie de la certification de l'appareil.

<sup>9)</sup> Erreurs situées en dehors de la fonction de sécurité incluses.

d'exploitation en amont compare les valeurs mesurées des deux canaux à une différence de max. 2%.

Les taux de défaillance  $\lambda_H$  et  $\lambda_L$  sont affectés à la catégorie  $\lambda_{DD}$  pour le calcul de SFF,  $PFD_{AVG}$  et PFH.

Les caractéristiques  $PFD_{AVG}$  et PFH pour l'architecture 1oo2 ressortent de l'addition des valeurs de „Power Supply“ et „OneChannel“.

**Détermination des taux de défaillance**

**4.4 Informations complémentaires**

Les taux de défaillance de l'appareil ont été déterminés par une analyse FMEDA selon IEC 61508. Ces calculs reposent sur les taux de défaillance des éléments de construction selon **SN 29500**.

Toutes les valeurs se rapportent à une température ambiante moyenne de 40 °C (104 °F) pendant la durée de fonctionnement. Pour des températures plus élevées, les valeurs doivent être corrigées :

- Température d'utilisation continue > 50 °C (122 °F) multipliée par un facteur 1,3
- Température d'utilisation continue > 60 °C (140 °F) multipliée par un facteur 2,5

Des facteurs semblables sont valables lorsque des variations de températures sont escomptées.

**Suppositions de la FMEDA**

- Les taux de défaillance sont constants. Respecter la durée d'utilisation des composants selon CEI 61508-2.
- Les défaillances multiples n'ont pas été considérées
- L'usure des composants mécaniques n'a pas été prise en considération
- Les taux de défaillance des alimentations courant externes n'ont pas été pris en compte dans le calcul
- Les conditions environnementales correspondent à un environnement industriel moyen

**Calcul de  $PFD_{AVG}$**

Les valeurs susmentionnées pour  $PFD_{AVG}$  ont été calculées de manière suivante pour une architecture 1oo1 :

$$PFD_{AVG} = \frac{PTC \times \lambda_{DU} \times T1}{2} + \lambda_{DD} \times MTTR + \frac{(1 - PTC) \times \lambda_{DU} \times LT}{2}$$

Paramètres utilisés :

- T1 = Proof Test Interval
- PTC = 99 %
- LT = 10 ans
- MTTR = 8 h

**Calcul de  $PFD_{AVG}$  et PFH pour l'architecture 1oo2**

Les caractéristiques ont été calculées de la manière suivante pour la partie „OneChannel“ :

- $PFD_{AVG}$  selon CEI 61508-6, B.3.2.5
- PFH selon CEI 61508-6, B.3.3.2.2

Paramètres utilisés :

- T1 = Proof Test Interval

- PTC = 99 %
- T2 = LT = 10 ans
- MTTR = MRT = 8 h
- $\beta = \beta_D = 5 \%$

**Architecture à plusieurs canaux**

Du fait de l'appropriation systématique SC3, cet appareil peut être utilisé dans des systèmes à canaux multiples jusqu'à SIL3 avec redondance homogène.

Les valeurs des caractéristiques relatives à la sécurité doivent être spécialement calculées pour la structure de la chaîne de mesure sélectionnée à l'aide des taux de défaillance indiqués précédemment. Dans ce cas, il faudra tenir compte d'un facteur Common Cause (CCF) (voir CEI 61508-6, Annexe D).

## 5 Mise en service

### 5.1 Généralités

#### Montage et installation

Respecter les consignes de montage et d'installation de la notice de mise en service.

La mise en service doit être effectuée dans des conditions process.

### 5.2 Consignes de réglage

#### Éléments de réglage

Il n'y a absolument aucun élément de réglage.

## 6 Diagnostic et maintenance

### 6.1 Comportement en cas de défaillance

Si des pannes de fonctionnement sont détectées, un signal de défaillance est émis à la sortie courant (consulter le chapitre " *État sûr*").

**SIL**

En présence de défaillances détectées, il faudra mettre tout le système de mesure hors service et maintenir le process dans un état de sécurité par d'autres dispositions.

L'apparition d'une défaillance synonyme de danger non détectée doit être signalée au fabricant (description de l'erreur incluse).

### 6.2 Réparation

Seul le fabricant est habilité à procéder aux réparations des appareils défectueux.

## 7 Contrôle périodique

### 7.1 Généralités

**Objectif**

Pour détecter d'éventuelles défaillances dangereuses, la fonction de sécurité doit être vérifiée par un contrôle périodique à intervalles de temps réguliers. C'est à l'exploitant de l'installation qu'il incombe de définir le type de vérification. Les intervalles de temps dépendent du  $PFD_{AVG}$  (voir le chapitre " *Caractéristiques techniques relatives à la sécurité* ").

Le compte-rendu contenu dans l'annexe peut être utilisé pour la documentation de ces tests.

Si l'un des tests décèle des défauts, il faut mettre tout le système de mesure hors service et maintenir le process dans un état de sécurité avec d'autres mesures de protection.

Dans une architecture à plusieurs canaux, ceci est valable séparément pour chaque canal.

**Préparation**

- Déterminer la fonction de sécurité (mode de fonctionnement, points de commutation)
- Si besoin est, ôter l'appareil de la chaîne de sécurité et maintenir la fonction de sécurité d'une autre manière.

**État de l'appareil non fiable**



**Attention !**

Pendant le test de fonctionnement, la fonction de sécurité doit être considérée comme non fiable. Tenez compte du fait que le test de fonctionnement a des effets sur les appareils connectés en aval.

Le cas échéant, des mesures doivent être prises afin de maintenir la fonction de sécurité.

Lorsque le test de fonctionnement est achevé, l'état spécifique pour la fonction de sécurité doit de nouveau être créé.

### 7.2 Contrôle 1 - avec simulation du courant d'entrée

**Conditions**

- Possibilité de simuler le courant du capteur
- Les signaux de sortie correspondent à la grandeur de process actuelle

**Déroulement**

1. À l'entrée du capteur, simuler des courants  $\leq 3,6$  mA, 4 mA, 12 mA, 20 mA,  $> 21$  mA
2. Vérifier le courant de sortie

**Résultat escompté**

Le courant de sortie correspond aux courants d'entrée simulés (pour les tolérances, consulter la notice de mise en service).

**Degré de couverture du contrôle**

Voir *Caractéristiques techniques relatives à la sécurité*

## 8 Annexe A - Compte-rendu

Identification	
Entreprise/Contrôleur	
TAG installation/appareils	
TAG voie de mesure	
Type d'appareil/Code de commande	
Numéro de série de l'appareil	
Date mise en service	
Date dernier test de fonctionnement	

Raison du test	
(...)	Mise en service
(...)	Contrôle périodique

Mode de fonctionnement canal 1		Mode de fonctionnement canal 2	
(...)	Max.	(...)	Max.
(...)	Min.	(...)	Min.
(...)	Surveillance de plage	(...)	Surveillance de plage

Résultat du test				
Point du test	Valeur réelle canal 1	Résultat du test	Valeur réelle canal 2	Résultat du test
≤ 3,6 mA				
4 mA				
12 mA				
20 mA				
> 21 mA				

Confirmation	
Date :	Signature :



## 9 Annexe B : définition des termes

### Abréviations

SIL	Safety Integrity Level (SIL1, SIL2, SIL3, SIL4)
SC	Systematic Capability (SC1, SC2, SC3, SC4)
HFT	Hardware Fault Tolerance
SFF	Safe Failure Fraction
$PFD_{AVG}$	Average Probability of dangerous Failure on Demand
PFH	Average frequency of a dangerous failure per hour (Ed.2)
FMEDA	Failure Mode, Effects and Diagnostics Analysis
FIT	Failure In Time (1 FIT = 1 failure/10 <sup>9</sup> h)
$\lambda_{SD}$	Rate for safe detected failure
$\lambda_{SU}$	Rate for safe undetected failure
$\lambda_S$	$\lambda_S = \lambda_{SD} + \lambda_{SU}$
$\lambda_{DD}$	Rate for dangerous detected failure
$\lambda_{DU}$	Rate for dangerous undetected failure
$\lambda_H$	Rate for failure, who causes a high output current (> 21 mA)
$\lambda_L$	Rate for failure, who causes a low output current ( $\leq 3.6$ mA)
$\lambda_{AD}$	Rate for diagnostic failure (detected)
$\lambda_{AU}$	Rate for diagnostic failure (undetected)
DC	Diagnostic Coverage
PTC	Proof Test Coverage (Diagnostic coverage for manual proof tests)
T1	Proof Test Interval
LT	Useful Life Time
MTBF	Mean Time Between Failure = MTTF + MTTR
MTTF	Mean Time To Failure
MTTR	IEC 61508, Ed1: Mean Time To Repair IEC 61508, Ed2: Mean Time To Restoration
$MTTF_d$	Mean Time To dangerous Failure (ISO 13849-1)
PL	Performance Level (ISO 13849-1)

## 10 Annexe C - conformité SIL

## Certificate



Nr./No.: 968/FSP 1256.01/20

<b>Prüfgegenstand</b> Product tested	Speisetrenner für 4..20mA Sensoren Separator for 4..20mA Sensors	<b>Zertifikats- inhaber</b> Certificate holder	VEGA Grieshaber KG Am Hohenstein 113 77761 Schiltach Germany
<b>Typbezeichnung</b> Type designation	VEGATRENN 141, VEGATRENN 142		
<b>Prüfgrundlagen</b> Codes and standards	IEC 61508 Parts 1-7:2010	IEC 61010-1:2017	
<b>Bestimmungsgemäße Verwendung</b> Intended application	<p>Die Speisetrenner VEGATRENN 141/142 erfüllen die Anforderungen entspr. SIL 2 / SC 3 gemäß IEC 61508 und können in einem sicherheitsbezogenen System eingesetzt werden:</p> <ul style="list-style-type: none"> <li>- bis SIL 2 (VEGATRENN 141 oder 142) (HFT=0) bzw.</li> <li>- bis SIL 3 bei Verwendung der 2 Kanäle des VEGATRENN 142 alternativ 2x VEGATRENN 141 oder 142</li> </ul> <p>Die Produkte wurden auch in Bezug auf die anwendbaren Anforderungen der IEC 61511-1:2017 überprüft und können im Anwendungsbereich der IEC 61511-1:2017 verwendet werden.</p> <p>The Separators VEGATRENN 141/142 comply with the requirements of SIL 2 / SC 3 acc. to IEC 61508 and can be used in a safety-related system:</p> <ul style="list-style-type: none"> <li>- up to SIL 2 (VEGATRENN 141 or 142) (HFT=0) resp.</li> <li>- up to SIL 3 when using the 2 channels of VEGATRENN 142, alternatively 2x VEGATRENN 141 or 142</li> </ul> <p>The products were also reviewed in reference to the requirements of IEC 61511-1:2017 applicable during a type examination and can be used in application as such.</p>		
<b>Besondere Bedingungen</b> Specific requirements	<p>Die zugehörigen Betriebsanleitungen und das Safety Manual sind zu beachten. Ausgangsströme &lt;3.6mA und &gt;21mA müssen von dem nachgeschalteten Sicherheitsgerät als Fehler behandelt werden. In SIL 3 Anwendungen müssen die Ströme der 2 Ausgangskanäle verglichen und Unterschiede ≥2% müssen als Fehler behandelt werden. The operating instructions and the safety manual shall be considered. Output currents &lt;3.6mA and &gt;21mA have to be considered by the downstream safety device as a failure condition. In SIL 3 applications the currents of the two channels have to be compared and a deviation of ≥ 2% has to be considered as a failure.</p>		

Gültig bis / Valid until 2025-09-03

Der Ausstellung dieses Zertifikates liegt eine Prüfung zugrunde, deren Ergebnisse im Bericht Nr. 968/FSP 1256.01/20 vom 03.09.2020 dokumentiert sind.

Dieses Zertifikat ist nur gültig für Erzeugnisse, die mit dem Prüfgegenstand übereinstimmen.

The issue of this certificate is based upon an examination, whose results are documented in Report No. 968/FSP 1256.01/20 dated 2020-09-03.

This certificate is valid only for products which are identical with the product tested.

TÜV Rheinland Industrie Service GmbH

Bereich Automation

Funktionale Sicherheit

Am Grauen Stein, 51105 Köln

Köln, 2020-09-03

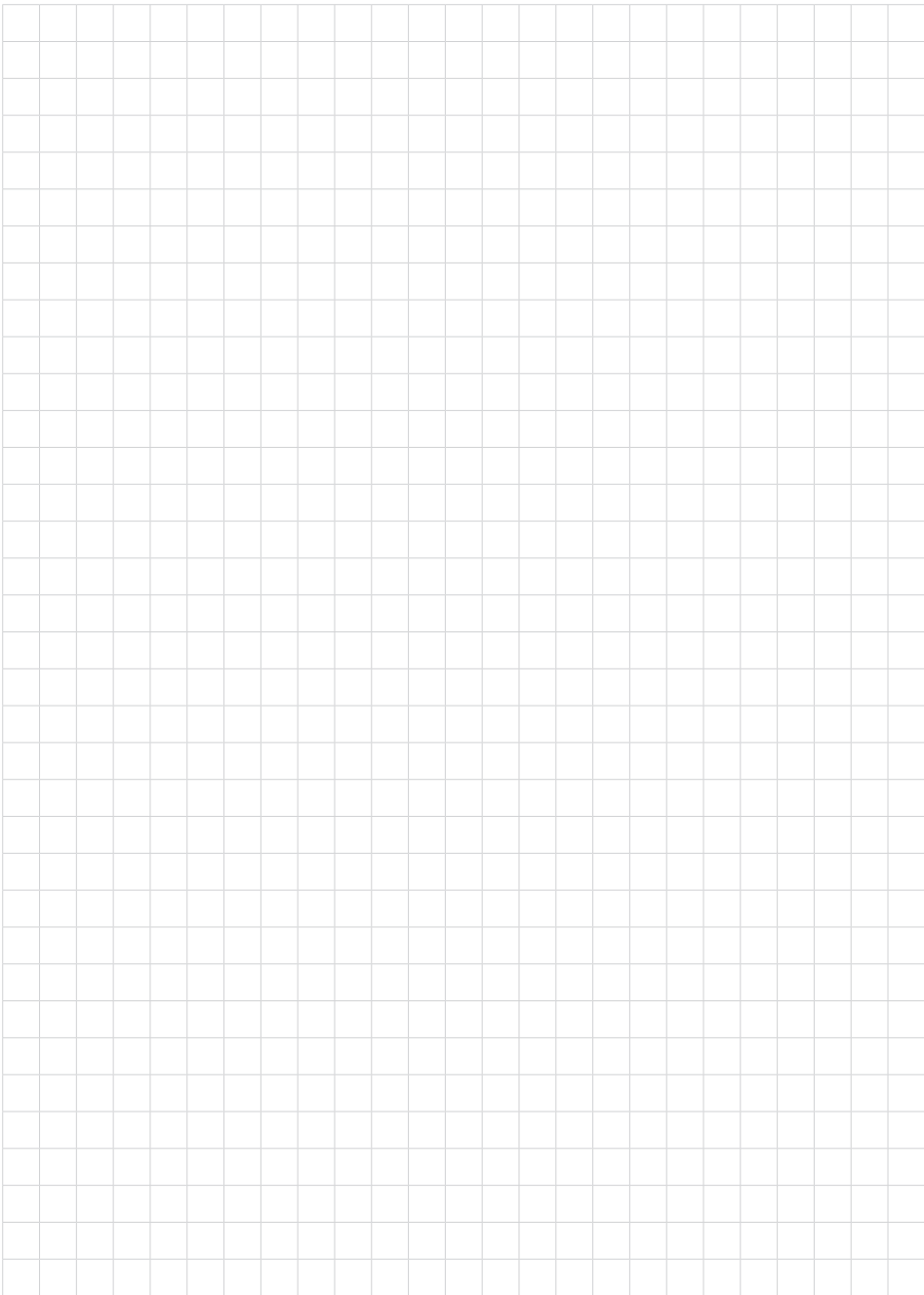
Certification Body Safety &amp; Security for Automation &amp; Grid

Dipl.-Ing. Gebhard Bouwer

www.fs-products.com  
www.tuv.com

**TÜVRheinland®**  
Precisely Right.

TÜV Rheinland Industrie Service GmbH, Am Grauen Stein, 51105 Köln / Germany  
Tel.: +49 221 806-1790, Fax: +49 221 806-1539, E-Mail: industrie.service@de.tuv.com



65271-FR-210427



Date d'impression:

Les indications de ce manuel concernant la livraison, l'application et les conditions de service des capteurs et systèmes d'exploitation répondent aux connaissances existantes au moment de l'impression.

Sous réserve de modifications

© VEGA Grieshaber KG, Schiltach/Germany 2021



65271-FR-210427

VEGA Grieshaber KG  
Am Hohenstein 113  
77761 Schiltach  
Allemagne

Tél. +49 7836 50-0  
E-mail: [info.de@vega.com](mailto:info.de@vega.com)  
[www.vega.com](http://www.vega.com)