



# Informations techniques

## Radar

Mesure du niveau en autarcie dans des liquides et des solides en vrac/pulvérulents

VEGAPULS Air 23

VEGAPULS Air 41

VEGAPULS Air 42



## Table des matières

1	Principe de mesure, alimentation tension et transmission de valeurs mesurées .....	3
2	Aperçu des types .....	4
3	Sélection des appareils.....	5
4	Montage .....	6
5	Exemples d'application, dispositions de mesure.....	7
6	Transmission de la valeur de mesure .....	8
7	Paramétrage .....	9
8	Dimensions.....	10

### Respecter les consignes de sécurité pour les applications Ex



Pour les applications Ex, respectez les consignes de sécurité spécifiques Ex figurant sur la notice jointe à la livraison ou sur [www.vega.com](http://www.vega.com). En zone à atmosphère Ex, il faut respecter les réglementations, certificats d'homologation et de conformité des capteurs et sources d'alimentation. Les capteurs ne doivent être connectés qu'à des circuits courant de sécurité intrinsèque. Consultez le certificat pour les valeurs électriques tolérées.

# 1 Principe de mesure, alimentation tension et transmission de valeurs mesurées

## Principe de mesure

Les appareils envoient via leur antenne un signal radar continu. Celui-ci est réfléchi par le produit et l'antenne capte son écho.

La différence de fréquence entre le signal émis et l'écho reçu est proportionnelle à la distance et dépend de ce fait de la hauteur de remplissage. La distance ainsi déterminée est convertie en signal de sortie et transmise en tant que valeur de mesure.

## Technologie 80 GHz

La technologie 80 GHz utilisée permet une focalisation sans équivalent du rayon radar et une grande plage dynamique des capteurs radar. Plus la plage dynamique d'un capteur radar est grande, plus son éventail d'utilisations est vaste et plus la fiabilité de la mesure est élevée.

## Grandeur d'entrée

La mesure est effectuée suivant le type de l'appareil par le couvercle en plastique fermé de la cuve ou par un orifice d'embout sur la cuve.

La grandeur de mesure et ainsi la grandeur d'entrée du capteur est la distance entre le niveau de référence du capteur et la surface du produit.

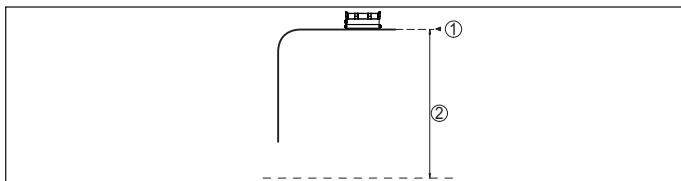


Fig. 1: Données relatives à la grandeur d'entrée VEGAPULS Air 23

- 1 Niveau de référence
- 2 Grandeur de mesure, plage de mesure maxi.

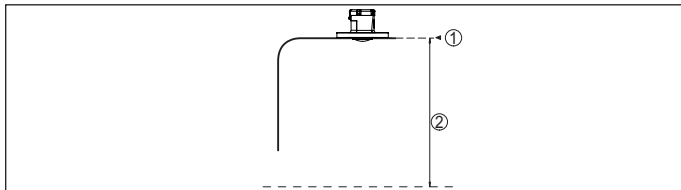


Fig. 2: Données relatives à la grandeur d'entrée VEGAPULS Air 42

- 1 Niveau de référence
- 2 Grandeur de mesure, plage de mesure maxi.

## Tension d'alimentation

Les appareils sont alimentés en énergie par des cellules primaires intégrées. La cellule Lithium utilisée à cet effet est un accumulateur compact à haute tension et haute capacité de cellule pour une forte longévité, Comme aucune autre alimentation tension n'est nécessaire et qu'ainsi l'ingénierie et le travail de câblage sont supprimés, le capteur en autarcie constitue une solution particulièrement économique.

## Envoi des mesures en fonction de l'heure

Le cycle de mesure décrit auparavant est effectué avec un pilotage temporel via l'horloge intégrée. Hors du cycle de mesure, l'appareil est en veille. Ce concept d'envoi de valeur mesurée avec pilotage temporel et de mode de veille pendant la période intermédiaire permet un fonctionnement de l'appareil pouvant atteindre plus de 10 ans, en fonction de la périodicité de mesure.

## Transmission de la valeur de mesure

Les appareils transmettent leurs valeurs mesurées ainsi que d'autres données sans fil aux systèmes de gestion des actifs, par ex. le VEGA Inventory System.

- Téléphonie mobile NB-IoT (LTE-CAT-NB1)
- Téléphonie mobile LTE-M (LTE-CAT-M1)
- Réseau LoRaWAN

La téléphonie mobile via (Long Term Evolution for Machines) ainsi que via NB-IoT (Narrow Band Internet of Things) est une extension de la norme de téléphonie mobile LTE sur les applications IdO.

Il s'agit de la manière la plus simple d'amener les données directement

- sans dispositifs de transmission supplémentaires - depuis le monde entier dans le VEGA Inventory System.

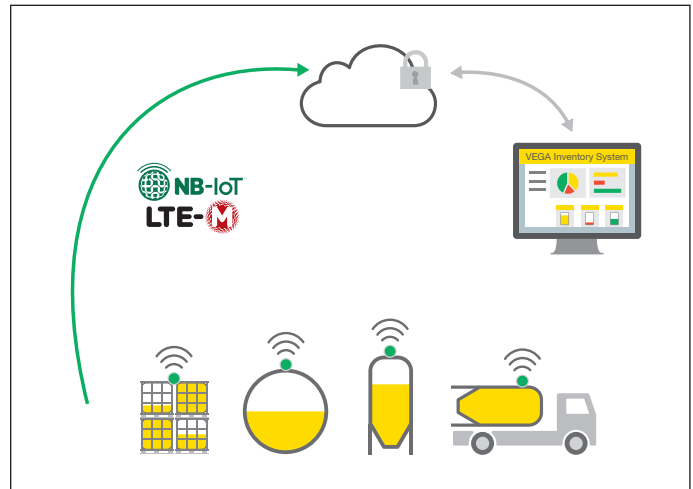


Fig. 3: Transmission sans fil des valeurs de mesure par téléphonie mobile

Une autre possibilité est la transmission des données dans un réseau LoRaWAN privé existant. LoRaWAN (Long Range Wide Area Network) est un protocole réseau pour la transmission sans fil de signaux. Pour cela, une passerelle correspondante est nécessaire. Les données sont ici transmises dans une base de données de l'utilisateur.

La combinaison de réseau de téléphonie mobile public et de LoRaWAN permet également l'établissement d'un "concept Fall-Back" : commutation automatique sur LoRaWAN en cas de défauts dans la transmission du réseau mobile.

## VEGA Inventory System

Le VEGA Inventory System a été développé spécialement pour la surveillance des stocks dans les cuves de liquides et les silos de solides en vrac.

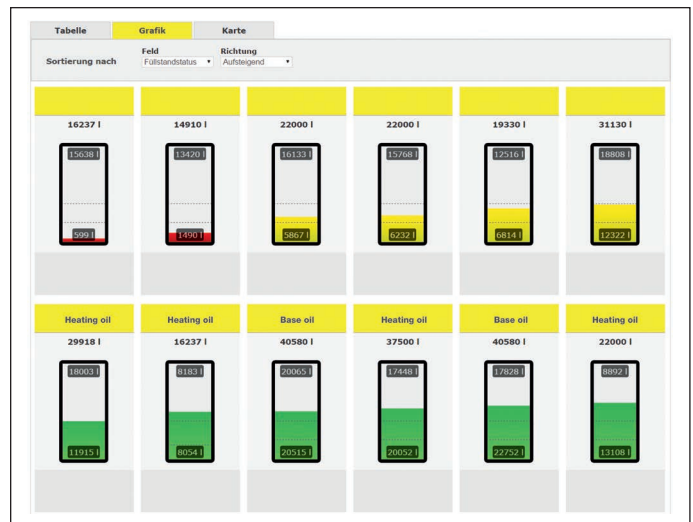


Fig. 4: VEGA Inventory System

Le logiciel fonctionne en collaboration avec les instruments de mesure qui détectent en permanence le niveau de divers liquides (par ex. eau, produits chimiques, carburants, lubrifiants, additifs et gaz liquide) ainsi que de produits en vrac (par ex. ciment, céréales, poudre, granulés et pellets).

De plus, les données sont aussi disponibles via les interfaces API correspondantes pour les évaluations de données de l'utilisateur.

## 2 Aperçu des types

VEGAPULS Air 23



VEGAPULS Air 41



VEGAPULS Air 42



Applications	Cuves en plastique, conteneur IBC	Silos mobiles, cuves et réservoirs de tous types	
Plage de mesure maxi.	3 m (26.25 ft)	15 m (49.21 ft)	30 m (98.42 ft)
Antenne/Matériau	Système d'antenne intégré/encapsulation PVDF	Système d'antenne intégré/encapsulation PVDF	Système d'antenne intégré/encapsulation PVDF
Angle d'émission	8°	8°	4°
Antenne radio	Intégré	Intégré	Intégré
Raccord process	-/	G1½, 1½ NPT, R1½	Bride tournante DN 80/3", bride d'adaptation à partir de DN 100/4"
Matériau	PVDF	PVDF	PVDF
Technique de montage	Montage collé, au plafond, avec sangle de serrage	Manchon fileté	Bride
Température process	-20 ... +60 °C (-4 ... +140 °F)	-20 ... +60 °C (-4 ... +140 °F)	-20 ... +60 °C (-4 ... +140 °F)
Pression process	-	-1 ... +2 bar/-100 ... +200 kPa (-14.5 ... +29.00 psi)	-1 ... +2 bar/-100 ... +200 kPa (-14.5 ... +29.00 psi)
Écart de mesure	≤ 5 mm	≤ 2 mm	≤ 2 mm
Plage de fréquence	Bande W	Bande W	Bande W
Sortie signal	<ul style="list-style-type: none"> <li>NB-IoT (LTE-Cat-NB1), LTE-M (LTE-CAT-M1)</li> <li>LoRa WAN</li> </ul>	<ul style="list-style-type: none"> <li>NB-IoT (LTE-Cat-NB1), LTE-M (LTE-CAT-M1)</li> <li>LoRa WAN</li> </ul>	<ul style="list-style-type: none"> <li>NB-IoT (LTE-Cat-NB1), LTE-M (LTE-CAT-M1)</li> <li>LoRa WAN</li> </ul>
Interface de communication	NFC	NFC/Bluetooth	NFC/Bluetooth
Affichage/Paramétrage	Sans	Smartphone/Tablette (App VEGA Tools, PC/ordinateur portable PACTware/DTM, VEGA Inventory System)	Smartphone/Tablette (App VEGA Tools, PC/ordinateur portable (PACTware/DTM, VEGA Inventory System)
Tension d'alimentation	Batteries Lithium intégrées 2 x 3,6 V (non remplaçables)	Batteries Lithium intégrées 2 x 3,6 V (remplaçables)	Batteries Lithium intégrées 2 x 3,6 V (remplaçables)
Durée d'utilisation <sup>1)</sup>	> 10 ans	> 10 ans	> 10 ans
Agréments	-	-	-

<sup>1)</sup> En fonction de la périodicité de mesure, de la qualité du réseau sans fil et des conditions de mise en œuvre

### 3 Sélection des appareils

#### Domaine d'application

Les capteurs radar des séries VEGAPULS Air 23, 41, 42 sont mis en oeuvre pour la mesure de niveau sans contact en autarcie de liquides et de solides en vrac.

Dans ce cadre, ils peuvent être utilisés aussi bien dans des liquides simples que dans des liquides agressifs. Les capteurs mesurent aussi des produits légers et lourds avec une sécurité absolue, aussi bien avec un fort développement de poussières et une forte émission de bruit qu'indépendamment des colmatages ou de la formation de condensation.

#### Aperçu des appareils

##### VEGAPULS Air 23

Le VEGAPULS Air 23 est le capteur idéal pour la mesure de niveau dans des cuves IBC et en plastique. L'appareil mesure à travers le plafond fermé de la cuve et est adapté à la quasi-totalité des liquides et des produits en vrac.

L'appareil est rapidement mis en place par un montage simple et sûr par collage, sous plafond ou avec sangle de serrage.

Le capteur du boîtier avec fort indice de protection IP69 permet un fonctionnement en continu sans entretien, y compris en extérieur ou lors du nettoyage de la cuve.

##### VEGAPULS Air 41, 42

Les VEGAPULS Air 41, 42 sont les capteurs idéaux pour toutes les applications autonomes pour les produits en vrac et les liquides. Ils sont particulièrement appropriés pour la mesure de niveau avec des silos à produits en vrac mobiles pour le mortier sec, le béton et l'enduit ainsi que pour les cuves de tous types de liquides.

Les appareils permettent un montage sûr par des raccords filetés ou à bride variés sur quasiment toutes les cuves.

Le boîtier du capteur avec indice de protection élevé IP66/IP68 (0,2 bar) permet un fonctionnement continu sans entretien, y compris en extérieur.

#### Structure

Les capteurs radar des séries VEGAPULS Air 20 et 40 sont disponibles avec des formes et des techniques de montage diverses. Les illustrations suivantes fournissent une vue d'ensemble.

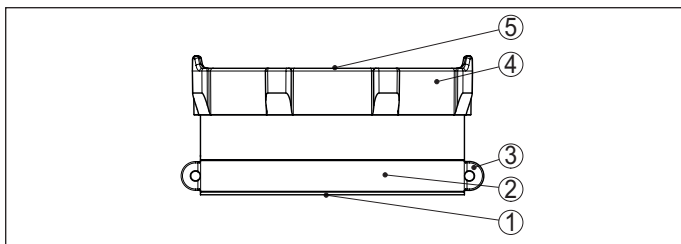


Fig. 5: Composants du capteur VEGAPULS Air (exemple de version avec connexion par collage)

- 1 Antenne radar
- 2 Bague de montage dévissable avec surface de collage
- 3 Cilles pour la fixation de transport
- 4 Couvercle de boîtier
- 5 Surface de contact pour l'activation de la communication NFC ou aimant

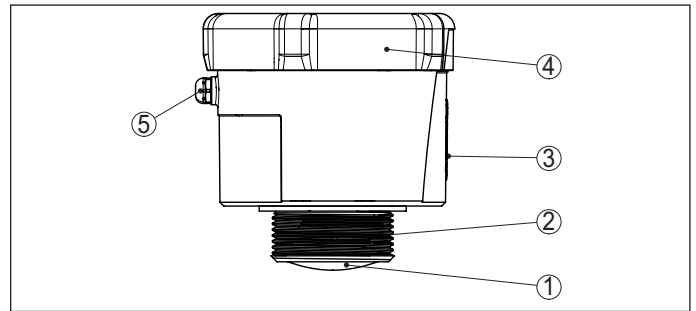


Fig. 6: Composants du capteur radar VEGAPULS Air 41 (exemple de version avec filetage G1½)

- 1 Antenne radar
- 2 Raccord process
- 3 Surface de contact pour l'activation de la communication NFC ou aimant
- 4 Couvercle de boîtier
- 5 Aération

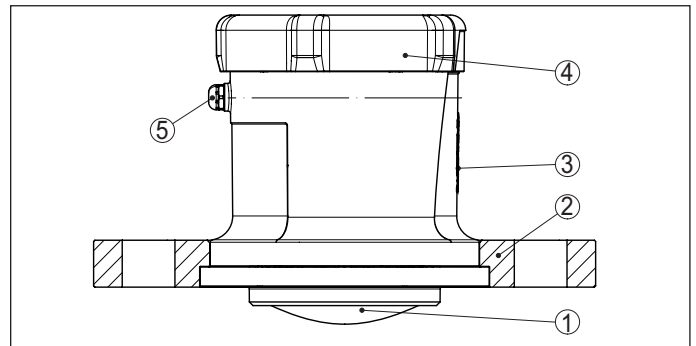


Fig. 7: Composants du capteur radar VEGAPULS Air 42 (exemple de version avec bride tournante DN 80)

- 1 Antenne radar
- 2 Bride tournante
- 3 Surface de contact pour l'activation de la communication NFC ou aimant
- 4 Couvercle de boîtier
- 5 Aération

## 4 Montage

### Position de montage VEGAPULS Air 23

#### Connexion par collage

La version de l'appareil pour la connexion par collage possède une bague de montage avec surface de collage sur le côté inférieur du boîtier.

Le montage de l'appareil par ex. sur le côté supérieur du conteneur IBC, est effectué dans une des zones représentées ci-dessous :

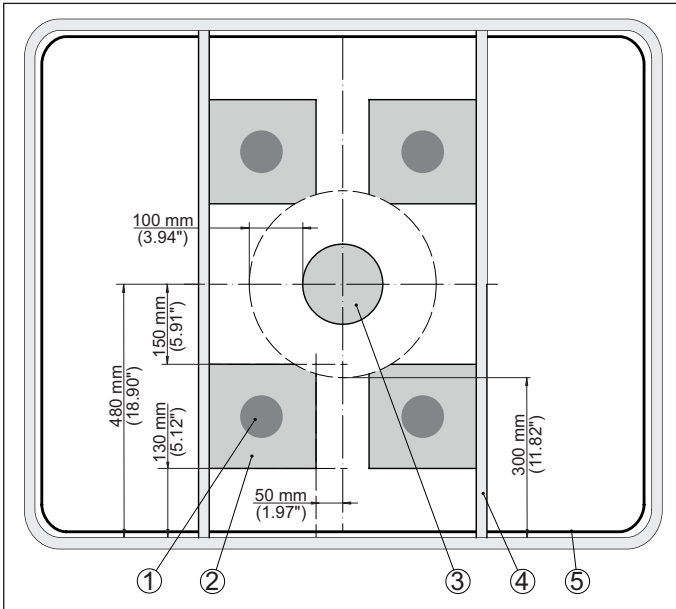


Fig. 8: Position de montage sur le plafond de la cuve

- 1 Position de montage recommandée
- 2 Zone de montage autorisée
- 3 Orifice de remplissage
- 4 Traverse
- 5 Bord de la cuve

#### Support interchangeable flexible

La version d'appareil avec support interchangeable flexible est fixée sur la cuve avec une sangle de serrage.

Pour que l'appareil ne glisse pas hors de sa position de montage, il possède un appui en mousse antidérapant sur le côté inférieur.

#### Montage au plafond

La version de l'appareil pour le montage au plafond dispose de languettes de montage sur le couvercle du boîtier. Le montage est effectué au moyen de vis et de chevilles appropriées du client.

### Position de montage VEGAPULS Air 41, 42

Montez l'appareil à une position distante d'au moins 200 mm (7.874 in) de la paroi de la cuve. En cas de montage centré de l'appareil dans une cuve torosphérique ou à toit bombé, il pourra se créer des échos multiples. Ceux-ci peuvent être éliminés par un réglage adéquat.

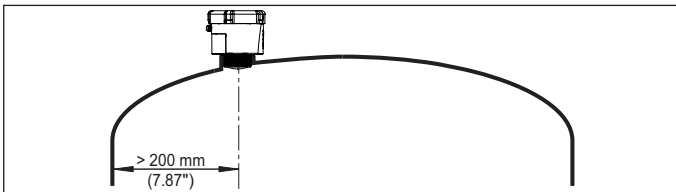


Fig. 9: Montage du capteur radar dans une cuve à toit bombé

#### Liquides

Dans le cas des cuves à fond conique, il peut être avantageux de monter l'appareil au centre de la cuve car la mesure est alors possible jusqu'au fond.

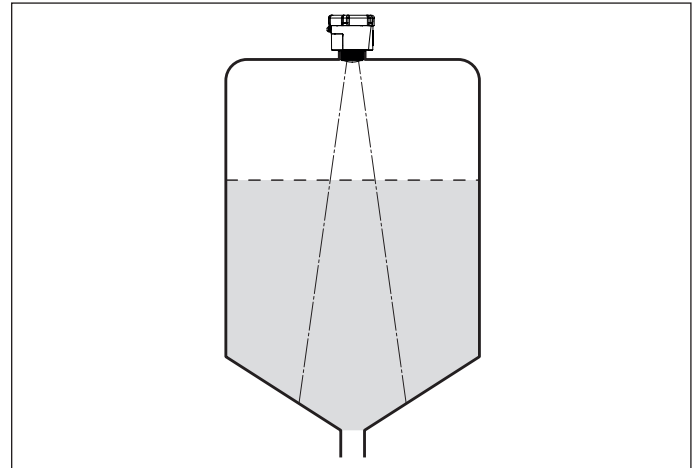


Fig. 10: Montage du capteur radar dans des cuves à fond conique

#### Solides en vrac

Pour pouvoir mesurer le volume total de la cuve, l'appareil doit être orienté de telle façon que le signal radar atteigne le niveau de la cuve le plus bas. Dans le cas d'un silo cylindrique avec sortie conique, le montage s'effectuera entre un tiers et un demi-rayon de la cuve de l'extérieur (voir figure suivante).

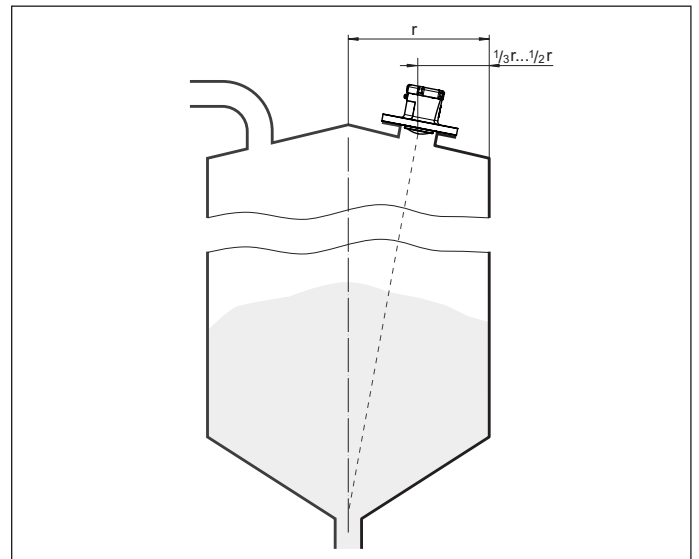


Fig. 11: Position de montage et orientation

## 5 Exemples d'application, dispositions de mesure

Les figures suivantes montrent des exemples de montage et de possibles dispositions de mesure.

### Conteneur IBC

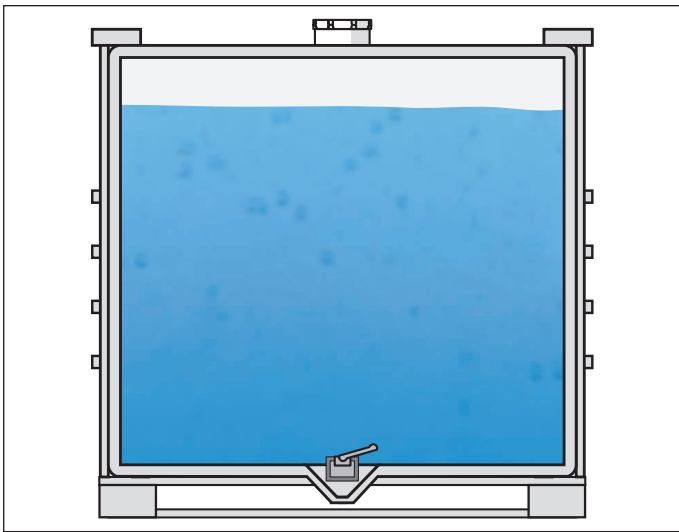


Fig. 12: Mesure de niveau avec VEGAPULS Air 23 dans la cuve IBC

### Conteneur de déchets

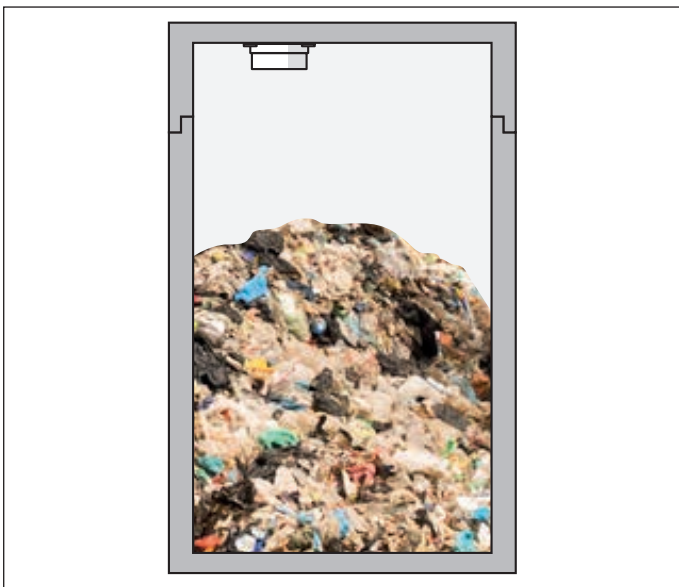


Fig. 13: Mesure de niveau avec VEGAPULS Air 23 dans la cuve de déchets

### Cuve à liquides



Fig. 14: Mesure de niveau avec VEGAPULS Air 41 dans la cuve de liquide

### Silo de matériau de construction

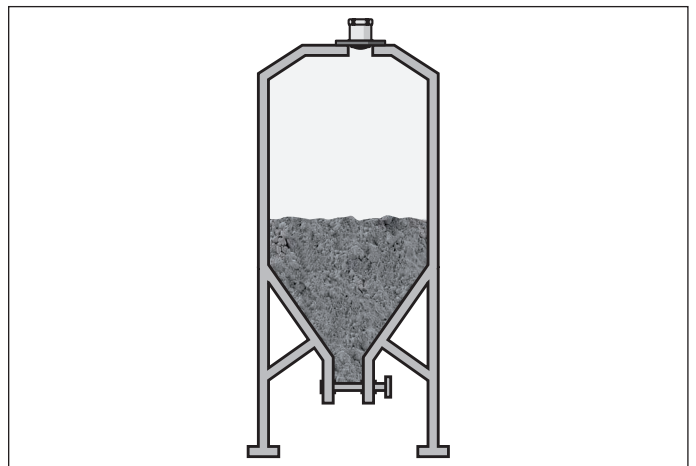


Fig. 15: Mesure de niveau VEGAPULS Air 42 dans le silo de matériau de construction

## 6 Transmission de la valeur de mesure

### 6.1 Aperçu

Les valeurs mesurées ou données suivantes sont transmises :

- Distance par rapport à la surface du produit
- Température de l'électronique
- Position géographique déterminée par GPS
- Position de montage
- Durée de fonctionnement restante des piles au lithium
- État appareil

Les séries d'appareils VEGAPULS Air 20, 40 offrent plusieurs manières de transmettre des données. Outre les versions d'appareil avec réseau de téléphonie mobile NB-IoT (LTE-CAT-NB1)/LTE-M (LTE-CAT-M1) plus LoRa, celles avec LoRa uniquement sont aussi disponibles. Dans ce cas, les données restent dans le réseau LoRaWAN propre au client et ne sont pas routées/hébergées via un serveur de réseau VEGA:

Les possibilités de transmission sont décrites dans ce qui suit.

### 6.2 NB-IoT/LTE-M plus LoRa – VEGA Inventory System

Avec NB-IoT (Narrow Band Internet of Things) et LTE-M (Long Term Evolution for Machines), l'accent est porté sur des taux de transmission faibles et des portées de transmissions élevées. Un autre accent est porté sur la pénétration des obstacles à la propagation comme par ex. les bâtiments pour lesquels un signal à ondes longues est bien adapté.

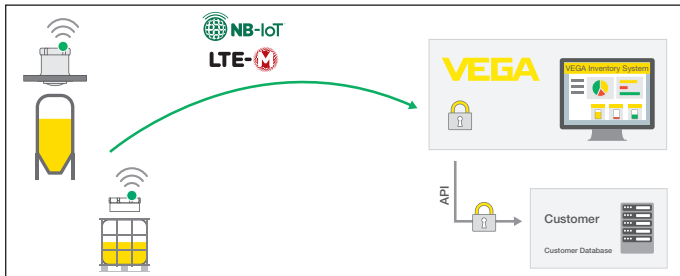


Fig. 16: Transmission des valeurs mesurées sans fil via NB-IoT et LTE-M au VEGA Inventory System

L'envoi des données est effectué par une carte SIM intégrée dans le capteur. Celle-ci envoie les données via le réseau de téléphonie directement dans la direction du VEGA Inventory System. Si aucun réseau de téléphonie mobile n'est disponible, elle se rabat automatiquement sur le LoRa (cf. ci-dessous.)

Après l'envoi des données via le réseau de téléphonie mobile, les capteurs sont portés à la connaissance dans le VEGA Inventory System au moyen de leur numéro de série. Dès que les capteurs y sont intégrés, les données sont disponibles pour la visualisation.

### 6.3 LoRa-WAN (Fall back) – VEGA Inventory System

LoRaWAN (Long Range Wide Area Network) est le type de transmission de données qui est disponible en cas de défaillance du réseau de téléphonie mobile. Une passerelle correspondante est toutefois nécessaire à cet effet. Cette passerelle capte les données des capteurs via LoRa et les transmet par téléphonie mobile au serveur LoRa propre à VEGA.

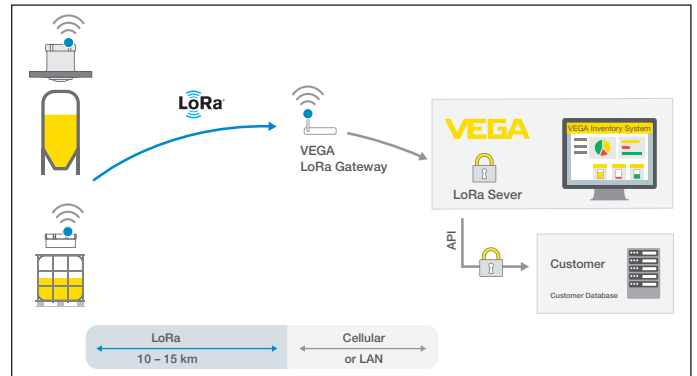


Fig. 17: Transmission sans fil des valeurs mesurées via LORA-WAN, serveur LoRa au VEGA Inventory System

Là, aussi bien les terminaux que les passerelles sont enregistrés avec leurs données. Les capteurs et les passerelles disposent de ce qu'on appelle des Device EUIs permettant une identification univoque. Le serveur LoRa transmet ensuite les données au VEGA Inventory System.

### 6.4 NB-IoT/LTE-M – VEGA-Cloud (interface API)

L'envoi des données se fait par le biais d'une carte eSIM intégrée au capteur. Celle-ci envoie les données via le réseau de téléphonie mobile directement vers le VEGA Cloud.

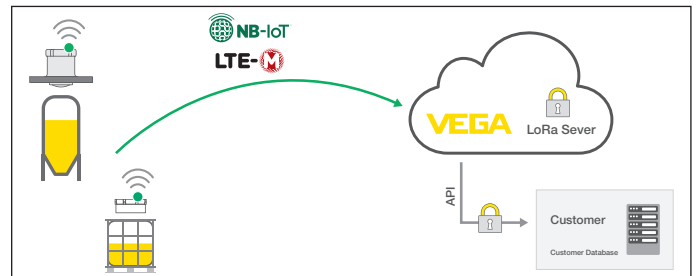


Fig. 18: Transmission sans fil des valeurs mesurées via NB-IoT et LTE-M dans le VEGA Cloud

De là, elles peuvent être reprises dans la base de données de l'utilisateur via une interface API.

### 6.5 LoRa-WAN - Réseaux privés

L'autre possibilité est l'envoi des données via le réseau LoRa-WAN privé de l'utilisateur. Pour ce faire, le capteur doit être connu dans ce réseau.

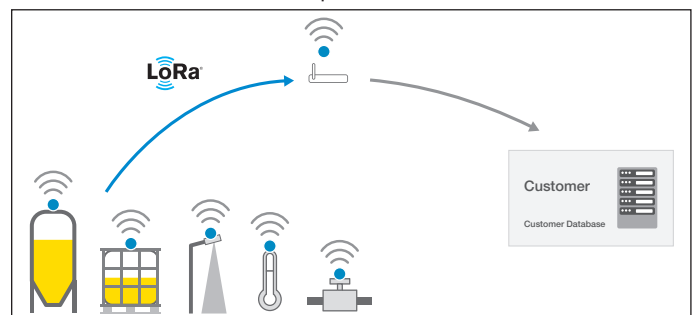


Fig. 19: Transmission des valeurs de mesure sans fil

L'utilisateur crée à cet effet le capteur avec ses valeurs caractéristiques (DevEUI, AppKey et JoinEUI) dans son interface. Après avoir déclenché un "Join", le capteur apparaît dans l'interface de l'utilisateur. La Payload - autrement dit le nombre d'octets envoyés - est décrite dans la notice de mise en service du capteur respectif et décodée en conséquence dans le système d'applications.



## 7 Paramétrage

### 7.1 VEGAPULS Air 23 – Paramétrage sur l'appareil

Les possibilités suivantes existent pour activer l'appareil depuis l'état désactivé à la livraison :

- Par smartphone avec l'app VEGA Tools via NFC
- Par aimant

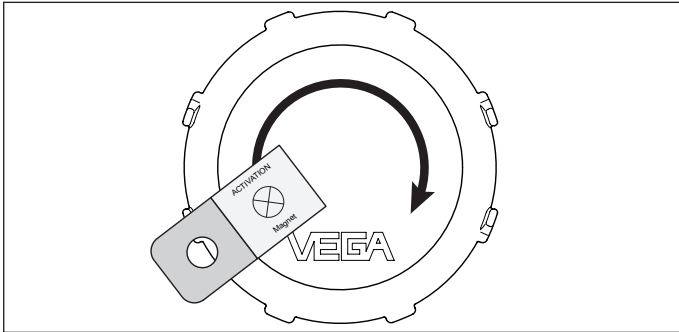


Fig. 20: Activer le capteur - Aimant

- 1 Capteur radar
- 2 Surface de contact pour l'aimant
- 3 Aimant

Après l'activation, une mesure unique est réalisée et la périodicité de mesure cyclique est démarrée. La valeur mesurée est envoyée une fois via le réseau de téléphonie mobile ou le LoRaWAN.

En cas de répétition de l'activation, une nouvelle mesure individuelle est exécutée. Le VEGAPULS Air 23 offre ainsi la possibilité de tester la communication dans le réseau respectif.

Il n'existe aucune autre possibilité de réglage sur le capteur.

### 7.2 VEGAPULS Air 41, 42 – Paramétrage sur l'appareil

Les possibilités suivantes existent pour activer l'appareil depuis l'état désactivé à la livraison :

- Par smartphone avec l'app VEGA Tools via NFC
- Par aimant

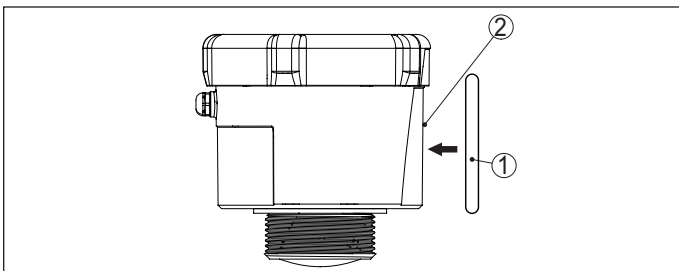


Fig. 21: Activer le capteur - technique NFC

- 1 Outil de réglage, par ex. smartphone
- 2 Surface de contact pour la communication NFC

Après l'activation, une mesure unique est réalisée et la périodicité de mesure cyclique est démarrée. La valeur mesurée est envoyée une fois via le réseau de téléphonie mobile ou le LoRaWAN.

En cas de répétition de l'activation, une nouvelle mesure individuelle est exécutée. Les VEGAPULS Air 41, 42 nt ainsi la possibilité de tester la communication dans le réseau respectif.

Les appareils sont dotés d'un module Bluetooth intégré et peuvent être opérés sans fil au moyen des outils de réglage standard

- Smartphone/tablette (système d'exploitation iOS ou Android)
- PC/ordinateur portable avec adaptateur Bluetooth-USB (système d'exploitation Windows)

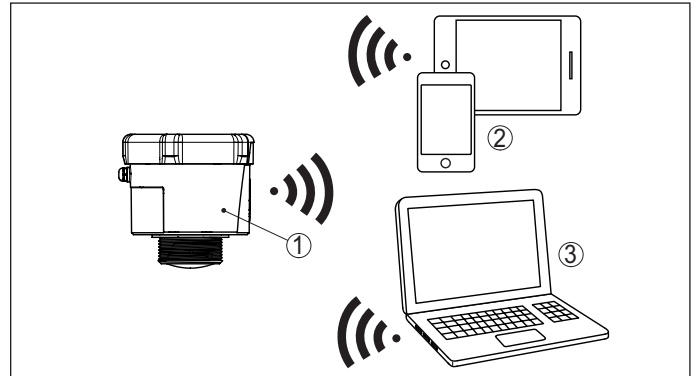


Fig. 22: Connexion sans fil aux appareils de réglage standard par Bluetooth

Le paramétrage est effectué au moyen d'une application gratuite disponible dans "Apple App Store", "Google Play Store" ou "Baidu Store". En alternative, il est possible d'y procéder aussi via PACTware/DTM et un PC Windows.

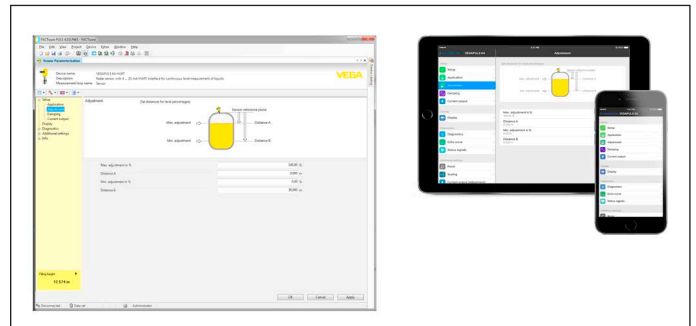


Fig. 23: Paramétrage via PACTware™ ou une appli

### 7.3 VEGAPULS Air 23, 41, 42 – Paramétrage par accès distant

Le VEGA Inventory System offre la possibilité de modifier les paramètres par accès distant via le réseau de téléphonie mobile dans le capteur (canal de retour).

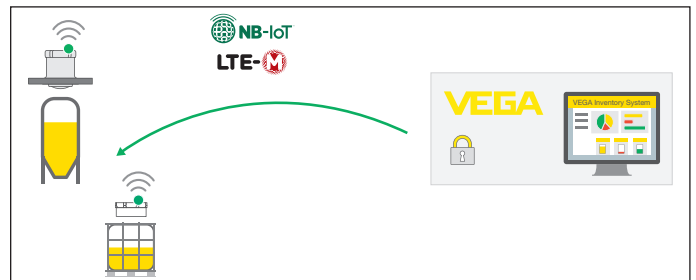


Fig. 24: Accès distant du VEGA Inventory System via NB-IoT ou LTE-M au capteur

Les paramètres suivants peuvent ainsi être modifiés :

- Hauteur de la cuve/zone de travail
- Intervalle de mesure et de transmission

Les actions suivantes peuvent en outre être ainsi déclenchées :

- Détermination du lieu

## 8 Dimensions

### VEGAPULS Air 23

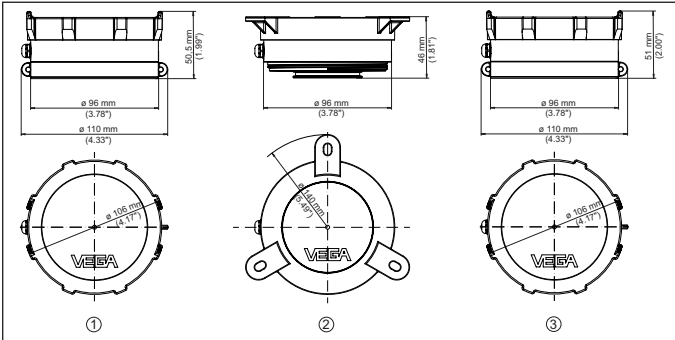


Fig. 25: Encombrement VEGAPULS Air

- 1 Connexion par collage
- 2 Montage au plafond
- 3 Support interchangeable flexible

### VEGAPULS Air 41

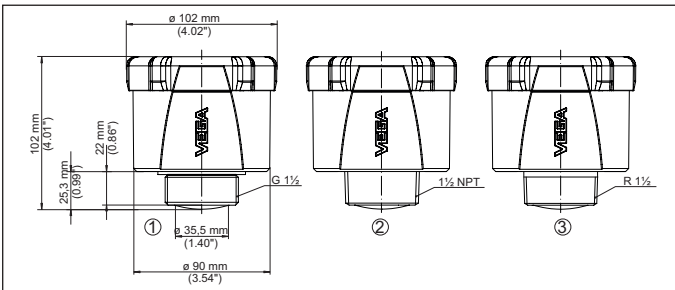


Fig. 26: Encombrement VEGAPULS Air

- 1 Filetage G 1 1/2
- 2 Filetage 1 1/2 NPT
- 3 Filetage R 1 1/2

### VEGAPULS Air 42

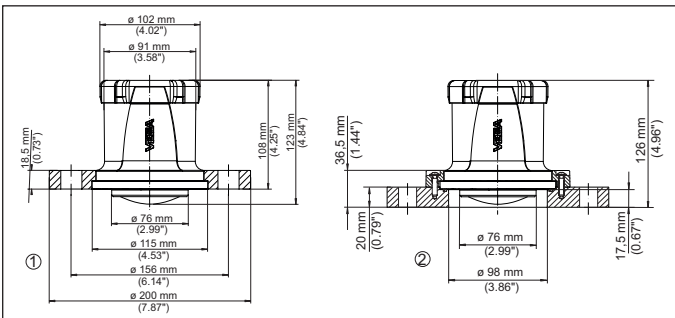


Fig. 27: Encombrement VEGAPULS Air

- 1 Version avec bride tournante
- 2 Version avec bride d'adaptation

Les schémas répertoriés représentent uniquement un extrait des possibles versions et possibilités de montage.

D'autres schémas sont disponibles sur notre site Internet ainsi que sur "myVEGA".





Les indications de ce manuel concernant la livraison, l'application et les conditions de service des capteurs et systèmes d'exploitation répondent aux connaissances existantes au moment de l'impression.  
Sous réserve de modifications

© VEGA Grieshaber KG, Schiltach/Germany 2021

VEGA Grieshaber KG  
Am Hohenstein 113  
77761 Schiltach  
Allemagne

Tél. +49 7836 50-0  
E-mail: [info.de@vega.com](mailto:info.de@vega.com)  
[www.vega.com](http://www.vega.com)

**VEGA**

65343-FR-210428