

# Handleiding

inbouwregelaar en -display voor  
niveausensoren

## VEGAMET 342

4 ... 20 mA



Document ID: 63731



# VEGA

## Inhoudsopgave

|           |   |           |
|-----------|---|-----------|
| <b>1</b>  | <b>Over dit document .....</b>  | <b>4</b>  |
| 1.1       | Functie .....   | 4         |
| 1.2       | Doelgroep .....   | 4         |
| 1.3       | Gebruikte symbolen .....  | 4         |
| <b>2</b>  | <b>Voor uw veiligheid.....</b>  | <b>5</b>  |
| 2.1       | Geautoriseerd personeel.....  | 5         |
| 2.2       | Correct gebruik.....  | 5         |
| 2.3       | Waarschuwing voor misbruik.....   | 5         |
| 2.4       | Algemene veiligheidsinstructies .....   | 5         |
| 2.5       | Veiligheidsinstructies voor Ex-omgeving .....                                   | 6         |
| <b>3</b>  | <b>Productbeschrijving .....</b>  | <b>7</b>  |
| 3.1       | Constructie .....   | 7         |
| 3.2       | Werking.....  | 8         |
| 3.3       | Bediening.....  | 8         |
| 3.4       | Verpakking, transport en opslag .....   | 9         |
| <b>4</b>  | <b>Monteren.....</b>  | <b>11</b> |
| 4.1       | Algemene instructies.....   | 11        |
| 4.2       | Montage-instructies.....  | 11        |
| <b>5</b>  | <b>Op de voedingsspanning aansluiten .....</b>                                  | <b>12</b> |
| 5.1       | Aansluiting voorbereiden.....   | 12        |
| 5.2       | Sensoringang bedrijfsmodus actief/passief .....                                 | 12        |
| 5.3       | Aansluiten .....  | 13        |
| 5.4       | Aansluitschema.....   | 13        |
| 5.5       | Inschakelfase .....   | 15        |
| <b>6</b>  | <b>Toegangsbeveiliging.....</b>   | <b>16</b> |
| 6.1       | Draadloze Bluetooth-interface .....   | 16        |
| 6.2       | Beveiliging van de parametring .....  | 16        |
| 6.3       | Opslaan van de codes in myVEGA .....  | 17        |
| <b>7</b>  | <b>Met de geïntegreerde display- en bedieningseenheid in bedrijf nemen.....</b> | <b>18</b> |
| 7.1       | Bedieningssysteem.....  | 18        |
| 7.2       | Meetwaarde- en menupuntweergave .....   | 19        |
| 7.3       | Menu-overzicht.....   | 20        |
| 7.4       | Inbedrijfnamestappen .....  | 21        |
| <b>8</b>  | <b>Met smartphone/tablet in bedrijf nemen (Bluetooth).....</b>                  | <b>28</b> |
| 8.1       | Vorbereidingen .....  | 28        |
| 8.2       | Verbinding maken.....   | 28        |
| 8.3       | Parametring.....  | 29        |
| <b>9</b>  | <b>Met PC/notebook in bedrijf nemen (Bluetooth) .....</b>                       | <b>30</b> |
| 9.1       | Vorbereidingen .....  | 30        |
| 9.2       | Verbinding maken.....   | 30        |
| 9.3       | Parametring.....  | 31        |
| <b>10</b> | <b>Toepassingen en functies .....</b>   | <b>32</b> |
| 10.1      | Niveaumeting in opslagtank met overvulbeveiliging/droogloopbeveiliging .....    | 32        |
| 10.2      | Pompput met pompregeelfunctie .....   | 35        |
| 10.3      | Hekbesturing.....   | 43        |

|           |   |           |
|-----------|---|-----------|
| 10.4      | Flowmeting goot/overstort.....                      | 44        |
| <b>11</b> | <b>Diagnose en service.....</b>                     | <b>48</b> |
| 11.1      | Onderhoud.....                                      | 48        |
| 11.2      | Storingen oplossen.....                             | 48        |
| 11.3      | Diagnose, foutmeldingen.....                        | 49        |
| 11.4      | Software-update.....                                | 51        |
| 11.5      | Procedure in geval van reparatie.....               | 51        |
| <b>12</b> | <b>Demonteren.....</b>                              | <b>53</b> |
| 12.1      | Demontagestappen.....                               | 53        |
| 12.2      | Afvoeren.....                                       | 53        |
| <b>13</b> | <b>Certificaten en toelatingen.....</b>             | <b>54</b> |
| 13.1      | Radiotechnische toelatingen.....                    | 54        |
| 13.2      | Toelatingen voor Ex-omgeving.....                   | 54        |
| 13.3      | Toelatingen als overvulbeveiliging.....             | 54        |
| 13.4      | Conformiteit.....                                   | 54        |
| 13.5      | Milieumanagementsysteem.....                        | 54        |
| <b>14</b> | <b>Bijlage.....</b>                                 | <b>55</b> |
| 14.1      | Technische gegevens.....                            | 55        |
| 14.2      | Overzicht toepassingen/functionaliteit.....         | 58        |
| 14.3      | Afmetingen.....                                     | 60        |
| 14.4      | Industrieel octrooirecht.....                       | 61        |
| 14.5      | Licensing information for open source software..... | 61        |
| 14.6      | Handelsmerken.....                                  | 61        |

# 1 Over dit document

## 1.1 Functie

Deze handleiding geeft u de benodigde informatie over de montage, aansluiting en inbedrijfname en bovendien belangrijke instructies voor het onderhoud, het oplossen van storingen en het vervangen van onderdelen. Lees deze daarom door voor de inbedrijfname en bewaar deze handleiding als onderdeel van het product in de directe nabijheid van het instrument.

## 1.2 Doelgroep

Deze handleiding is bedoeld voor opgeleid vakpersoneel. De inhoud van deze handleiding moet voor het vakpersoneel toegankelijk zijn en worden toegepast.

## 1.3 Gebruikte symbolen



### Document ID

Dit symbool op de titelpagina van deze handleiding verwijst naar de Document-ID. Door invoer van de document-ID op [www.vega.com](http://www.vega.com) komt u bij de document-download.



**Informatie, aanwijzing, tip:** dit symbool markeert nuttige aanvullende informatie en tips voor succesvol werken.



**Opmerking:** dit symbool markeert opmerkingen ter voorkoming van storingen, functiefouten, schade aan instrument of installatie.



**Voorzichtig:** niet aanhouden van de met dit symbool gemarkeerde informatie kan persoonlijk letsel tot gevolg hebben.



**Waarschuwing:** niet aanhouden van de met dit symbool gemarkeerde informatie kan ernstig of dodelijk persoonlijk letsel tot gevolg hebben.



**Gevaar:** niet aanhouden van de met dit symbool gemarkeerde informatie heeft ernstig of dodelijk persoonlijk letsel tot gevolg.



### Ex-toepassingen

Dit symbool markeert bijzondere instructies voor Ex-toepassingen.



### Lijst

De voorafgaande punt markeert een lijst zonder dwingende volgorde.



### Handelingsvolgorde

Voorafgaande getallen markeren opeenvolgende handelingen.



### Afvoer

Dit symbool markeert bijzondere instructies voor het afvoeren.

## 2 Voor uw veiligheid

### 2.1 Geautoriseerd personeel

Alle in deze documentatie beschreven handelingen mogen alleen door opgeleid en geautoriseerd vakpersoneel worden uitgevoerd.

Bij werkzaamheden aan en met het instrument moet altijd de benodigde persoonlijke beschermende uitrusting worden gedragen.

### 2.2 Correct gebruik

De VEGAMET 342 is een universele meetversterker voor aansluiting van twee 4 ... 20 mA-sensoren.

Gedetailleerde informatie over het toepassingsgebied is in hoofdstuk "*Productbeschrijving*" opgenomen.

De bedrijfsveiligheid van het instrument is alleen bij correct gebruik conform de specificatie in de gebruiksaanwijzing en in de evt. aanvullende handleidingen gegeven.

### 2.3 Waarschuwing voor misbruik

Bij ondeskundig of verkeerd gebruik kunnen van dit product toepassings specifieke gevaren uitgaan, zoals bijvoorbeeld overlopen van de container door verkeerde montage of instelling. Dit kan materiële, persoonlijke of milieuschade tot gevolg hebben. Bovendien kunnen daardoor de veiligheidsspecificaties van het instrument worden beïnvloed.

### 2.4 Algemene veiligheidsinstructies

Het instrument voldoet aan de laatste stand van de techniek rekening houdend met de geldende voorschriften en richtlijnen. Het mag alleen in technisch optimale en bedrijfsveilige toestand worden gebruikt. De exploiterende onderneming is voor het storingsvrije bedrijf van het instrument verantwoordelijk. Bij gebruik in agressieve of corrosieve media, waarbij een storing van het instrument tot een gevaarlijke situatie kan leiden, moet de exploiterende onderneming door passende maatregelen de correcte werking van het instrument waarborgen.

De exploitant is verder verplicht, tijdens de gehele toepassingsduur de overeenstemming van de benodigde bedrijfsveiligheidsmaatregelen met de actuele stand van de betreffende instituten vast te stellen en nieuwe voorschriften aan te houden.

De veiligheidsinstructies in deze handleiding, de nationale installatienormen en de geldende veiligheidsbepalingen en ongevalpreventievoorschriften moeten worden aangehouden.

Ingrepen anders dan die welke in de handleiding zijn beschreven mogen uit veiligheids- en garantie-overwegingen alleen door personeel worden uitgevoerd dat daarvoor door ons is geautoriseerd. Eigenmachtige ombouw of veranderingen zijn uitdrukkelijk verboden. Uit veiligheidsoverwegingen mogen alleen de door ons goedgekeurde toebehoren worden gebruikt.

Om gevaren te vermijden moeten de op het instrument aangebrachte veiligheidssymbolen en -instructies worden aangehouden.

## **2.5 Veiligheidsinstructies voor Ex-omgeving**

Voor toepassingen in explosiegevaarlijke omgevingen (Ex) mogen alleen apparaten met de bijbehorende Ex-certificering worden gebruikt. Neem de Ex-specifieke veiligheidsinstructies in acht. Deze zijn onderdeel van de instrumentdocumentatie en worden met elk instrument met Ex-certificering meegeleverd.

## 3 Productbeschrijving

### 3.1 Constructie

#### Leveringsomvang

De levering bestaat uit:

- Meetversterker VEGAMET 342
- Twee spanelementen voor paneelbouw
- Ex-scheidingskamer (alleen bij Ex-uitvoering)
- Informatieblad "*Documenten en software*" met:
  - Instrumentserienummer
  - QR-code met link voor direct scannen
- Informatieblad "*PIN's en codes*" met:
  - Bluetooth-toegangscode
- Informatieblad "*Access protection*" met:
  - Bluetooth-toegangscode
  - Noodgeval-Bluetooth-toegangscode
  - Noodgeval-instrumentcode

De verdere leveringsomvang bestaat uit:

- Documentatie
  - Ex-specifieke "*Veiligheidsinstructies*" (bij Ex-uitvoeringen)
  - Radiotechnische toelatingen
  - Evt. andere certificaten



#### Informatie:

In deze handleiding worden ook optionele instrumentkenmerken beschreven. De betreffende leveringsomvang is gespecificeerd in de bestelspecificatie.

#### Componenten

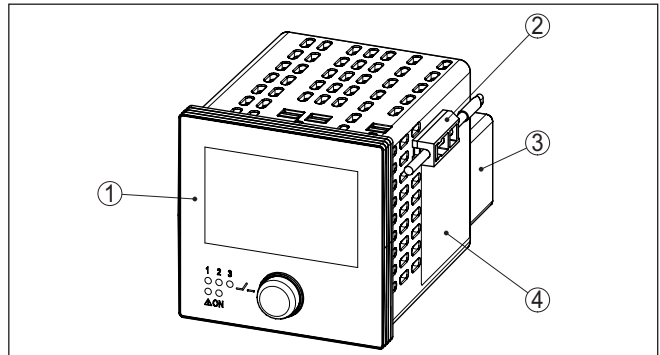


Fig. 1: VEGAMET 342

- 1 Frontplaat met display- en bedieningseenheid
- 2 Spanelementen
- 3 Ex-scheidingskamer (alleen bij Ex-uitvoering)
- 4 Behuizing met typeplaat en aansluitschema's

#### Typeplaat

De typeplaat bevat de belangrijkste gegevens voor de identificatie en toepassing van het instrument:

- Instrumenttype
- Informatie betreffende toelatingen
- Informatie over de configuratie
- Technische gegevens
- Serienummer van het instrument
- QR-code voor instrumentidentificatie
- Cijfercode voor Bluetooth-toegang (optie)
- Informatie van de fabrikant

### Documenten en software

Om opdrachtgegevens, documenten of software voor uw instrument te vinden, zijn er de volgende mogelijkheden:

- Ga naar "[www.vega.com](http://www.vega.com)" en voer in het zoekveld het serienummer van uw instrument in.
- Scan de QR-code op de typeplaat.
- Open de VEGA Tools-app en voer onder "**Documentatie**" het serienummer in.



#### Informatie:

Indien het serienummer of de QR-code op de typeplaat niet kunnen worden afgelezen, staat deze bovendien vermeld op de displayafdekking in het instrument.

## 3.2 Werking

### Toepassingsgebied

De regelaar VEGAMET 342 verzorgt de voeding van de aangesloten 4 ... 20 mA-sensoren, verwerkt de meetwaarden en geeft deze weer. De inbouwbehuizing is ideaal voor montage in het schakelpaneel. Een groot display voor datavisualisatie en een draai-drukknop voor eenvoudige lokale bediening zijn geïntegreerd.

Het maakt eenvoudige implementatie van pompregelingen, doorstroommetingen bij open goten en schotten, totaal tellers, verschil-, totaal- en gemiddelde waardeberekeningen mogelijk. Met de VEGAMET 342 kunnen grenswaarden betrouwbaar worden bewaakt en relais worden geschakeld, bijv. voor een overvulbeveiliging conform WHG.

Dankzij de vele mogelijkheden is het instrument geschikt voor vele industriële branches en voor installatiebouwers.

### Werkingsprincipe

De regelaar VEGAMET 342 kan de aangesloten sensoren voeden en verwerkt tegelijkertijd de meetsignalen daarvan. De gewenste meetgrootte wordt in het display weergegeven en voor verdere verwerking bovendien via de geïntegreerde stroomuitgang uitgestuurd. Zo kan het meetsignaal aan een separaat aanwijsinstrument of een besturing worden doorgegeven. Bovendien zijn relais ingebouwd voor het aansturen van pompen of andere actoren.

## 3.3 Bediening

### Lokale bediening

De on-site inregeling van het instrument vindt plaats via de geïntegreerde display- en bedieningseenheid. Deze bestaat uit een grafisch display en een centrale draai-drukknop voor de menubediening.



**Draadloze bediening**

De geïntegreerde Bluetooth-module maakt bovendien een draadloze bediening van de VEGAMET 342 mogelijk. Dit wordt met standaard bedieningstools gerealiseerd:

- Smartphone/Tablet (iOS- of Android-besturingssysteem)
- PC/notebook met Bluetooth LE of Bluetooth-USB-adapter (Windows-besturingssysteem)

**Informatie:**

Bepaalde instelmogelijkheden zijn met de geïntegreerde display- en bedieningseenheid niet of slechts beperkt mogelijk, bijvoorbeeld de instellingen voor flowmeting of pompregeling. Voor deze toepassing wordt het gebruik van PACTware/DTM of de VEGA Tools-app geadviseerd. Een overzicht van de beschikbare toepassingen en functies en de bedieningsmogelijkheden daarvan vindt u in de bijlage.

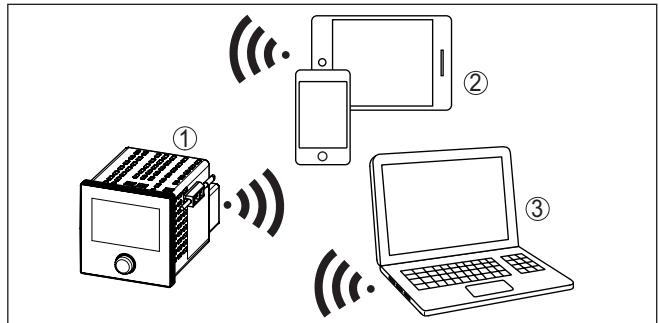


Fig. 2: Draadloze verbinding met standaard bedieningstools met geïntegreerde Bluetooth LE of alternatief Bluetooth-USB-adapter

- 1 VEGAMET 342
- 2 Smartphone/Tablet
- 3 PC/notebook

**Verpakking****3.4 Verpakking, transport en opslag**

Uw instrument werd op weg naar de inbouwlocatie beschermd door een verpakking. Daarbij zijn de normale transportbelastingen door een beproeving verzekerd conform ISO 4180.

De instrumentverpakking bestaat uit karton; deze is milieuvriendelijk en herbruikbaar. Bij speciale uitvoeringen wordt ook PE-schuim of PE-folie gebruikt. Voer het overblijvende verpakkingsmateriaal af via daarin gespecialiseerde recyclingbedrijven.

**Transport**

Het transport moet rekening houdend met de instructies op de transportverpakking plaatsvinden. Niet aanhouden daarvan kan schade aan het instrument tot gevolg hebben.

**Transportinspectie**

De levering moet na ontvangst direct worden gecontroleerd op volledigheid en eventuele transportschade. Vastgestelde transportschade of verborgen gebreken moeten overeenkomstig worden behandeld.

**Opslag**

De verpakkingen moeten tot aan de montage gesloten worden gehouden en rekening houdend met de extern aangebrachte opstelings- en opslagmarkeringen worden bewaard.

Verpakkingen, voor zover niet anders aangegeven, alleen onder de volgende omstandigheden opslaan:

- Niet buiten bewaren
- Droog en stofvrij opslaan
- Niet aan agressieve media blootstellen
- Beschermen tegen directe zonnestralen
- Mechanische trillingen vermijden

**Opslag- en transporttemperatuur**

- Opslag- en transporttemperatuur zie "*Appendix - Technische gegevens - Omgevingscondities*"
- Relatieve luchtvochtigheid 20 ... 85 %.

## 4 Monteren

### 4.1 Algemene instructies

#### Montagemogelijkheden

Het instrument is bedoeld voor verzonken inbouw in een paneel, frontplaat of schakelkastdeur. De benodigde uitsparing bedraagt 92 x 92 mm (3,63 x 3,63 in) conform IEC 61554.



De VEGAMET 342 in Ex-uitvoering is een bijbehorend intrinsiekveilig bedrijfsmiddel en mag niet in explosiegevaarlijke omgeving worden geïnstalleerd.

#### Omgevingscondities

Het instrument is geschikt voor normale en aanvullende omgevingscondities conform DIN/EN/BS EN/IEC/ANSI/ISA/UL/CSA 61010-1.

Waarborg, dat de in hoofdstuk "*Technische gegevens*" gespecificeerde omgevings- en milieu-omstandigheden worden aangehouden.

### 4.2 Montage-instructies

#### Paneelinbouw

1. Waarborg, dat de voor de inbouw benodigde uitsparing een afmeting van 92 x 92 mm (3.63 x 3.63 in) heeft.
2. Schuif het instrument vanaf de voorzijde in de paneeluitsparing.
3. Schuif de beide spanelementen in de daarvoor bedoelde uitsparingen.
4. Draai de beide schroeven van de spanelementen gelijkmatig aan met een platte schroevendraaier.

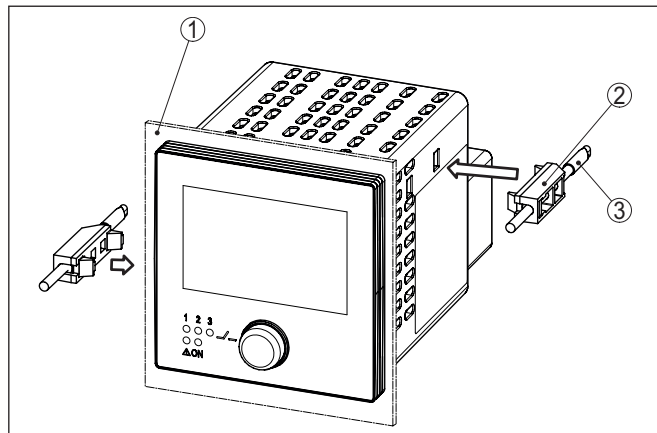


Fig. 3: Paneelinbouw

- 1 Paneel, frontplaat of schakelkastdeur
- 2 Spanelementen
- 3 Schroef

## 5 Op de voedingsspanning aansluiten

### 5.1 Aansluiting voorbereiden

#### Veiligheidsinstructies

Let altijd op de volgende veiligheidsinstructies:

- De elektrische aansluiting mag alleen door opgeleide en door de eigenaar geautoriseerde vakspecialisten worden uitgevoerd.
- Indien overspanningen kunnen worden verwacht, moeten overspanningsbeveiligingen worden geïnstalleerd.



#### Waarschuwing:

Aleen in spanningsloze toestand aansluiten resp. losmaken.

#### Voedingsspanning

De specificaties betreffende voedingsspanning vindt u in hoofdstuk "Technische gegevens".

#### Verbindingskabel

De voedingsspanning wordt aangesloten met standaard kabel conform de nationale installatienormen.

Voor het aansluiten van de sensoren kan standaard tweeadelige kabel worden gebruikt.



#### Opmerking:

Te hoge temperaturen kunnen de kabelisolatie beschadigen. Houd daarom naast de omgevingstemperatuur ook rekening met de eigen opwarming van het instrument bij de temperatuurbestendigheid van de kabel in de aansluitruimte.<sup>1)</sup>

Bij toepassing in de USA/Canada mogen uitsluitende kabels met koperen aders worden gebruikt.

### 5.2 Sensoringang bedrijfsmodus actief/passief

Via de keuze van de aansluitklemmen kan tussen actief en passief bedrijf van de sensingang worden gekozen.

- In de actieve bedrijfsstand stelt de regelaar de voedingsspanning voor de aangesloten sensor ter beschikking. De voeding en de meetwaarde-overdracht worden daarbij via één 2-aderige kabel gerealiseerd. Deze bedrijfsstand is bedoeld voor de aansluiting van meetversterkers zonder separate voeding (sensoren in 2-draads uitvoering).
- In de passieve bedrijfsstand wordt de sensor niet gevoed, hierbij wordt uitsluitend de meetwaarde overgedragen. Deze ingang is voor de aansluiting van meetversterkers met eigen, separate voeding bedoeld (sensoren in 4-draadsuitvoering). Bovendien kan de VEGAMET 342 als een gewoon stroommeetinstrument in een aanwezig stroomcircuit worden opgenomen.

<sup>1)</sup> Bij een omgevingstemperatuur  $\geq 50$  °C (122 °F) moet de aansluitkabel voor een minimaal 20 °C (36 °F) hogere omgevingstemperatuur zijn gedimensioneerd.



**Opmerking:**

Bij een VEGAMET 342 in Ex-uitvoering is de passieve ingang niet aanwezig.

**5.3 Aansluiten**

**Aansluittechniek**

De aansluiting van de voedingsspanning en de in- of uitgangen vindt plaats via aftrekbare schroefklemmen. Informatie over de maximale koperdoorsnede vindt u in de technische gegevens.

**Aansluiten**

Sluit het instrument aan, zoals in het volgende aansluitschema staat beschreven.

**5.4 Aansluitschema**

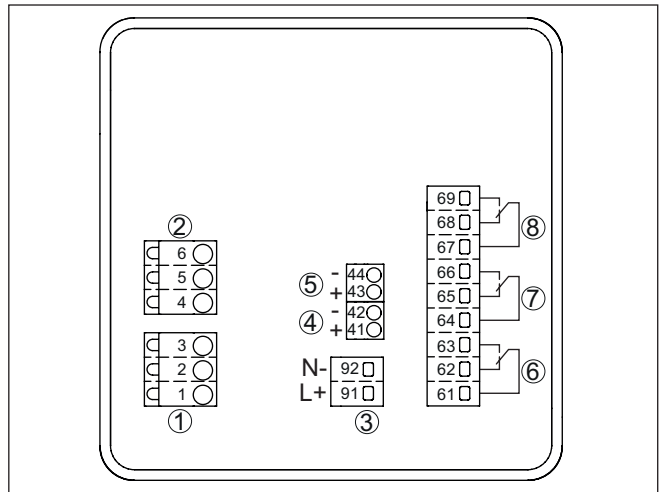


Fig. 4: Aansluitschema VEGAMET 342

- 1 Sensoringang 1 (actief/passief)<sup>2)</sup>
- 2 Sensoringang 2 (actief/passief)<sup>3)</sup>
- 3 Voedingsspanning van de regelaar
- 4 4 ... 20 mA-stroomuitgang 1
- 5 4 ... 20 mA-stroomuitgang 2
- 6 Relaisuitgang 1
- 7 Relaisuitgang 2
- 8 Relaisuitgang 3

<sup>2)</sup> Passieve ingang 1 bij Ex-uitvoering niet beschikbaar  
<sup>3)</sup> Passieve ingang 2 bij Ex-uitvoering niet beschikbaar

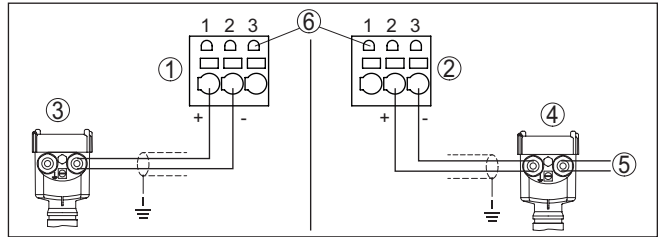
**Detail sensoraansluiting 1**

Fig. 5: Aansluiting ingang 1 voor tweedraads-/vierdraadssensor (actief/passief)

- 1 Actieve ingang met sensorvoeding voor tweedraadssensor
- 2 Passieve ingang zonder sensorvoeding voor vierdraadssensor<sup>4)</sup>
- 3 Tweedraadssensor
- 4 Vierdraadssensor
- 5 Voedingsspanning voor 4-draads sensoren
- 6 2 mm busen voor aansluiting van een VEGACONNECT/HART-handterminal

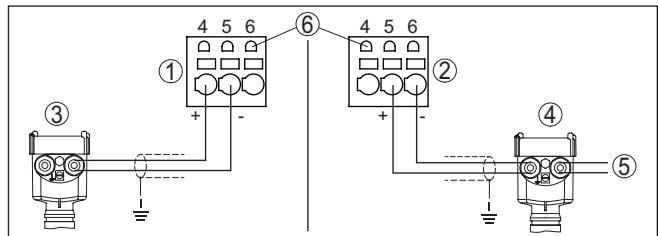
**Detail sensoraansluiting 2**

Fig. 6: Aansluiting ingang 2 voor tweedraads-/vierdraadssensor (actief/passief)

- 1 Actieve ingang met sensorvoeding voor tweedraadssensor
- 2 Passieve ingang zonder sensorvoeding voor vierdraadssensor<sup>5)</sup>
- 3 Tweedraadssensor
- 4 Vierdraadssensor
- 5 Voedingsspanning voor 4-draads sensoren
- 6 2 mm busen voor aansluiting van een VEGACONNECT/HART-handterminal

**Ex-scheidingskamer**

Voorafgaand aan de inbedrijfname moet bij de Ex-Uitvoering van de VEGAMET 342 de Ex-scheidingskamer worden geplaatst.

<sup>4)</sup> Passieve ingang bij Ex-uitvoering niet beschikbaar

<sup>5)</sup> Passieve ingang bij Ex-uitvoering niet beschikbaar

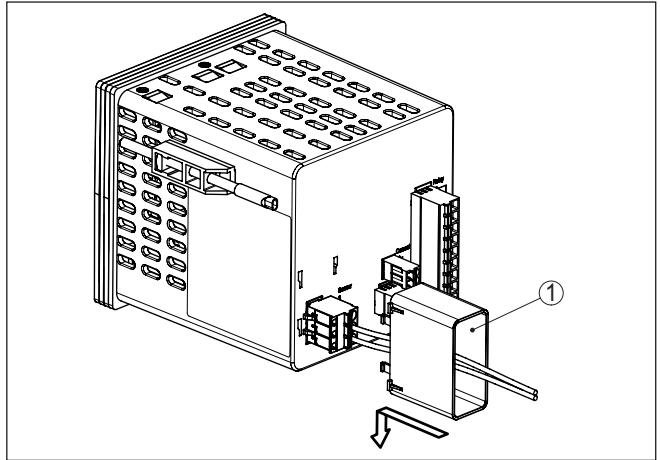


Fig. 7: Plaatsen van de Ex-scheidingskamer

1 Ex-scheidingskamer

## 5.5 Inschakelfase

Na het inschakelen voert het instrument eerst een korte zelftest uit:

- Interne test van de elektronica.
- Uitgangssignalen worden op storing gezet, achtergrondverlichting van het display brand rood

Daarna worden de actuele meetwaarden weergegeven en op de uitgangen uitgestuurd. De achtergrondverlichting van het display wordt wit.

## 6 Toegangsbeveiliging

### 6.1 Draadloze Bluetooth-interface

Instrumenten met Bluetooth-interface zijn beveiligd tegen ongewenste toegang. Daardoor is de ontvangst van meet- en statuswaarden en het veranderen van instellingen van het instrument via deze interface alleen mogelijk voor geautoriseerde personen.



#### Informatie:

Wanneer geen Bluetooth-verbinding met het instrument mogelijk moet zijn, kan de Bluetooth-communicatie worden uitgeschakeld. Toegang via app of DTM is dan niet meer mogelijk. De Bluetooth-functie kan in het menupunt "*Uitgebreide functies*" onder "*Toegangsbeveiliging - Bluetooth-communicatie*" worden in- en uitgeschakeld.

#### Bluetooth-toegangscode

Voor het opbouwen van de Bluetooth-communicatie via het bedieningstool (smartphone, tablet, notebook) is een Bluetooth-toegangscode nodig. Deze moet eenmalig bij de eerste keer opbouwen van de Bluetooth-communicatie in de bedieningstool worden ingevoerd. Daarna is deze in de bedieningstool opgeslagen en hoeft niet opnieuw te worden ingevoerd.

De Bluetooth-toegangscode is voor elk instrument individueel. Deze is op de instrumentbehuizing gedrukt en is bovendien in het informatieblad "*PIN's en codes*" met het instrument meegeleverd. Bovendien kan de Bluetooth-toegangscode via de display- en bedieningseenheid worden uitgelezen.

De Bluetooth-toegangscode kan door de gebruiker na het eerste keer opbouwen van de verbinding worden veranderd. Na een verkeerde invoer van de Bluetooth-toegangscode is opnieuw invoeren pas na afloop van een wachttijd mogelijk. De wachttijd neemt toe na elke verkeerde invoer.

#### Noodgeval-Bluetooth-toegangscode

De noodgeval-Bluetooth-toegangscode maakt het mogelijk de Bluetooth-communicatie op te bouwen in het geval, dat de Bluetooth-toegangscode niet meer bekend is. Deze kan niet worden veranderd. De noodgeval-Bluetooth-toegangscode bevindt zich op het informatieblad "*Access protection*". Wanneer dit document verloren gaat, kan de noodgeval-Bluetooth-toegangscode bij uw contactpersoon na legitimatie worden aangevraagd. De opslag en de overdracht van de Bluetooth-toegangscode verloopt altijd gecodeerd (SHA 256 algoritme).

### 6.2 Beveiliging van de parametring

De instellingen (parameters) van het instrument kunnen tegen ongewenste veranderingen worden beveiligd. In de uitleveringstoestand de parameterbeveiliging uitgeschakeld, alle instellingen kunnen worden uitgevoerd.

#### Instrumentcode

Ter beveiliging van de parametring kan het instrument door de gebruiker met behulp van een vrij instelbare instrumentcode worden



vergrendeld. De instellingen (parameters) kunnen daarna alleen nog worden gelezen en niet worden veranderd. De instrumentcode wordt ook in het bedieningstool opgeslagen. Deze moet echter, in tegenstelling tot de Bluetooth-toegangscode, elke keer voor het ontgrendelen opnieuw worden ingevoerd. Bij gebruik van de bedienings-app resp. de DTM wordt dan de opgeslagen instrumentcode aan de gebruiker voor het ontgrendelen getoond.

#### **Noodgeval-instrumentcode**

De noodgeval-instrumentcode maakt het mogelijk het instrument te ontgrendelen in het geval, dat de instrumentcode niet meer bekend is. Deze kan niet worden veranderd. De noodgeval-instrument-vrijgavecode bevindt zich op het meegeleverde informatieblad "*Access protection*". Wanneer dit document verloren gaat, kan de noodgeval-instrumentcode bij uw contactpersoon na legitimatie worden aangevraagd. De opslag en de overdracht van de instrumentcodes verloopt altijd gecodeerd (SHA 256 algoritme).

### **6.3 Opslaan van de codes in myVEGA**

Wanneer de gebruiker een "myVEGA"-account heeft, dan wordt de Bluetooth-toegangscode en de instrumentcode bovendien in het account onder "*PIN's en codes*" opgeslagen. Het gebruik van andere bedieningstools wordt daarmee vereenvoudigd, omdat alle Bluetooth-toegangscode en instrumentcode bij de verbinding met de "myVEGA"-account automatisch worden gesynchroniseerd.

## 7 Met de geïntegreerde display- en bedieningseenheid in bedrijf nemen

### 7.1 Bedieningssysteem

#### Functie

De geïntegreerde display- en bedieningseenheid is bedoeld voor de meetwaardeweergave, bediening en diagnose van de VEGAMET 342. Weergave en bediening vinden plaats via de centrale draai-drukknop en een grafisch display met achtergrondverlichting.

Bepaalde instelmogelijkheden zijn met de geïntegreerde display- en bedieningseenheid niet of slechts beperkt mogelijk, bijvoorbeeld de instellingen voor flowmeting of pompregeling. Voor deze toepassing wordt het gebruik van PACTware/DTM of de VEGA Tools-app geadviseerd. Een tabel met de beschikbare toepassingen en functies vindt u in de bijlage.

#### Aanwijs- en bedieningselementen

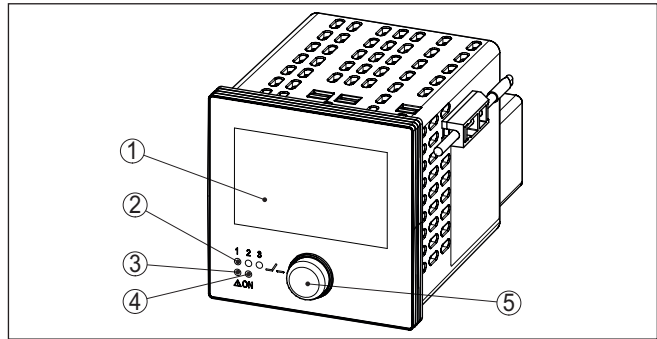


Fig. 8: Aanwijs- en bedieningselementen

- 1 LC-display
- 2 Statusindicatie relais
- 3 Statusaanwijzing storingsmelding
- 4 Statusindicatie bedrijfsgereedheid
- 5 Draai-drukknop voor menubediening

#### HART-communicatiebussen

Via de in de aansluitklemmen geïntegreerde HART-communicatiebus kan een parametrering van de aangesloten HART-sensoren zonder onderbreking van het meetcircuit worden uitgevoerd. De voor dit doel benodigde weerstand (230  $\Omega$ ) is al in de VEGAMET 342 geïntegreerd. De bussen hebben een inwendige diameter van 2 mm voor de directe aansluiting van een VEGACONNECT of andere HART-modules. De bediening van de aangesloten sensor wordt via de VEGA Tools-app uitgevoerd of via PACTware met de bijbehorende DTM.

**Functies draai-druknop**

| Draai-druknop       | Functie   |
|---------------------|---|
| <b>Kort drukken</b> | Toegang tot het menuniveau<br>Toegang tot gekozen menupunt<br>Parameter wijzigen<br>Te wijzigen positie kiezen<br>Waarde opslaan                    |
| <b>Draaien</b>      | Wisselen tussen de meetwaardeweergaven<br>Navigatie in de menupunten<br>Parameterwaarden veranderen   |
| <b>Lang drukken</b> | Naar bovenliggend menu terugspringen<br>Toets langer dan 2 s indrukken, directe terugkeer naar de meetwaardeweergave<br>Invoer of opslaan annuleren |

**Tijdfuncties**

Ca. 60 minuten na de laatste toetsbediening wordt een automatische terugkeer naar de meetwaardeweergave bewerkstelligd. Daarbij gaan de nog niet bevestigde waarden verloren.

**7.2 Meetwaarde- en menupuntweergave**

**Meetwaarde-aanwijzing**

De meetwaardeweergave toont de digitale aanwijswaarde, de meetplaatsnaam (meetplaats-TAG) en de eenheid. Bovendien kan een analoge bargraph worden getoond. Er kunnen maximaal drie meetwaardeweergaven met telkens max. drie verschillende meetwaarden worden geconfigureerd. Bij geactiveerde pompregeling is een extra statusbalk met weergave van de toegewezen pompen beschikbaar.

De meetwaarden worden conform de volgende weergave getoond:

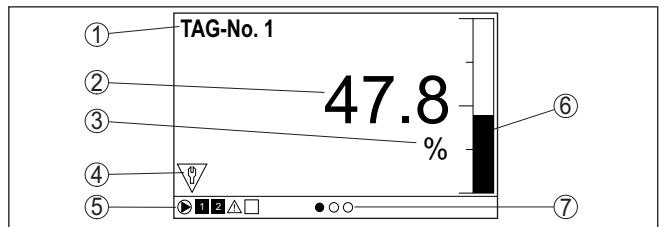


Fig. 9: Voorbeeld meetwaarde-indicatie (meetwaarde met bargraph)

- 1 Meetplaatsnaam
- 2 Meetwaarde
- 3 Eenheid
- 4 Statusmelding conform NAMUR NE 107
- 5 Statusbalk bij pompregeling
- 6 Bargraph meetwaarde
- 7 Actieve meetwaardeweergave

**Statusindicatie/achtergrondverlichting**

Voor een betere afleesbaarheid is het display uitgerust met achtergrondverlichting. Deze dient tevens als statusindicatie en is ook vanaf grote afstand te zien. De kleur van de achtergrondverlichting

verandert afhankelijk van de status, in uitleveringstoestand conform NAMUR NE 107:

- **Wit:** storingsvrij bedrijf
- **Rood:** uitval, fout, storing
- **Oranje:** werkingscontrole
- **Blauw:** onderhoud nodig
- **Geel:** buiten de specificatie

Als alternatief kan de statusindicatie ook afzonderlijk de schakel-status van de relais of het meetwaardebereik met vrij definieerbare kleuren weergeven. Er kunnen maximaal vijf meetwaardebereiken, bijv. afhankelijk van het niveau, in verschillende kleuren worden weergegeven. Als extra signaleringsmogelijkheid kan de achtergrondverlichting ook zo worden geconfigureerd dat zij in elke willekeurige kleur kan knipperen.



#### Informatie:

Het configureren van deze signaleringsmogelijkheid in individuele kleuren vindt plaats met PACTware/DTM of de VEGA Tools-app.

### Menupuntweergave

De menupunten worden overeenkomstig de volgende weergave getoond:

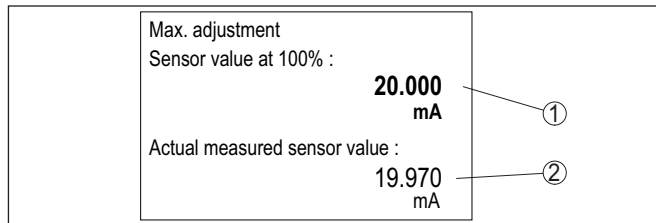


Fig. 10: Menupuntweergave (voorbeeld)

- 1 Sensormetwaarde bij 100%
- 2 Actuele sensormetwaarde

## 7.3 Menu-overzicht

### Meetplaats

| Beschrijving    | Basisinstellingen   |
|-----------------|---|
| Sensingang      | <b>Toewijzing meetplaats - ingang, meetplaats 2 deactiveren</b> |
| Demping         | Tijdstelling voor demping                                       |
| Linearisatie    | Linearisatie-instellingen                                       |
| Inregeling      | Inregelinstantellingen  |
| Schaalverdeling | Schaalinstellingen  |
| Uitgangen       | Instellingen van relais/stroomuitgangen                         |

## Weergave

| Beschrijving               | Basisinstellingen   |
|----------------------------|---|
| Aantal meetwaardeweergaven | Aantal weergegeven meetwaarden  |
| Meetwaarde-aanwijzing      | Instellingen voor de meetwaardeweergaven, automatische wisseling van meetwaardeweergave |
| Opties                     | Weergave-opties, bijv. helderheid, contrast, verlichting                                |
| Taal van het menu          | Taalinstellingen  |

## Uitgebreide functies

| Beschrijving        | Basisinstellingen  |
|---------------------|--|
| Fail-safe relais    | Fail safe relais activeren/deactiveren                                 |
| Toegangsbeveiliging | Toegangsbeveiliging voor Bluetooth en beveiliging van de paramterering |
| Reset               | Reset van het instrument   |

## Diagnose

| Beschrijving         | Basisinstellingen                                  |
|----------------------|--|
| Status               | Statusindicaties, bijv. instrument, sensor, relais |
| Simulatie            | Simulatiefunctie                                   |
| Instrument-tag       | Weergave instrumentnaam                            |
| Instrumentinformatie | Instrumentinformatie, bijv. serienummer            |

## 7.4 Inbedrijfnamestappen

### Parametrering

Door de paramterering wordt het instrument aangepast aan de individuele toepassingsomstandigheden. Een meetplaatsinregeling staat hierbij op de eerste plaats en moet altijd worden uitgevoerd. Een schalering van de meetwaarde op de gewenste eenheid en grootte, evt. rekening houdend met de linearisatiecurve is in veel gevallen zinvol. De aanpassing van de relaisschakelpunten of de instelling van een demping voor meetwaardestabilisatie zijn andere gangbare instelmogelijkheden.



#### Informatie:

Bij de toepassing van PACTware en de bijbehorende DTM of de VEGA Tools-app kunnen extra instellingen worden gedaan, die met de geïntegreerde display- en bedieningseenheid niet of slechts beperkt mogelijk zijn. De communicatie verloopt hierbij via de ingebouwde Bluetooth-interface.

### Toepassingen

Af fabriek is het instrument voor universele toepassingen geconfigureerd. De volgende toepassingen kunnen via de VEGA Tools-app of de DTM worden gekozen en geconfigureerd.

- Universeel
- Niveau - opslagtank
- Berekening - verschil
- Berekening - totaal

- Berekening - gemiddelde waarde
- Putten
- Pompput
- Afvalwateropvoerstation
- Hekbesturing
- Flowmeting goot/overstort
- Dichtheid
- Tank onder druk
- Regenoverloopbekken



#### Informatie:

Een overzicht van de beschikbare toepassingen en functies vindt u in de bijlage

## Hoofdmenu

Het hoofdmenu is in vier bereiken verdeeld met de volgende functionaliteit:

- **Meetkring:** bevat instellingen voor de inregeling, linearisatie, schaalinstelling en relaisuitgangen, ...
- **Weergave:** bevat instellingen voor de meetwaardeweergave
- **Uitgebreide functies:** bevat instellingen voor fail safe relais, toegangsbeveiliging, reset, ...
- **Diagnose** bevat informatie over instrumenttype/-status, ...

### 7.4.1 Meetplaats

De VEGAMET 342 is bedoeld voor de aansluiting van twee onafhankelijke sensoren. Daardoor kunnen ook twee van elkaar onafhankelijke metingen worden uitgevoerd. Bovendien kan via een derde meetplaats een nieuwe waarde uit de beide ingangswaarden worden berekend.

## Sensoringang toewijzen

Via het menupunt "*Sensoringang*" wordt vastgelegd, welke van de beide ingangen aan meetplaats 1 resp. meetplaats 2 wordt toegewezen. Af fabriek is de volgende toewijzing ingesteld:

- Meetplaats 1 -> sensoringang 1
- Meetplaats 2 -> sensoringang 2

## Meetplaats 2 deactiveren

Indien meetplaats 2 niet wordt gebruikt, kan deze via deze functie worden gedeactiveerd. Dit heeft als voordeel, dat bij een niet aangesloten sensoringang geen uitvalsignaal wordt gegeven.

## Demping

Om variaties in de meetwaarde-aanwijzing bijv. door onrustige mediumoppervlakken te onderdrukken, kan een demping worden ingesteld. Deze tijd mag tussen 0 en 999 seconden liggen. Let erop, dat daarmee echter ook de reactietijd van de meting groter wordt en er op snelle meetwaardeveranderingen vertraagd wordt gereageerd. In de regel is een tijd van enkele seconden voldoende, om de meetwaarde-aanwijzing verregaand te stabiliseren.

## Linearisatie

Een linearisatie is bij alle tanks nodig, waarbij het tankvolume niet lineair toeneemt met de vulhoogte - bijv. bij een liggende cilindrische tank of een kogeltank. Voor deze tanks zijn bijbehorende linearisatiecurves opgenomen. Deze geven de verhouding tussen het procentu-

ele niveau en het tankvolume aan. Door activering van de passende curve wordt het procentuele tankvolume correct aangewezen. Indien het volume niet in procenten, maar bijvoorbeeld in liters of kilogram moet worden aangewezen, kan ook nog een schaalverdeling worden ingesteld.

Bij het instellen van een flowmeting moet een bij de bouwkundige omstandigheden passende linearisatiecurve worden gekozen. Hier staan curves voor venturi, driehoekig overstortschot.. ter beschikking. Bovendien kunnen individuele vrij programmeerbare linearisatiecurves via DTM worden opgenomen.

## Inregeling

Via de inregeling wordt de ingangswaarde van de aangesloten sensor in een procentuele waarde omgerekend. Deze omrekening maakt het mogelijk iedere willekeurig ingangswaardebereik op een relatief bereik (0 tot 100%) af te beelden.

De procentuele waarden kunnen voor weergave op het display, voor direct gebruik op een uitgang of voor verdere omrekening via een linearisatie of schaalverdeling worden gebruikt.

De inregeleenheid is bij gebruik van de display- en bedieningseenheid altijd "mA". Bij toepassing van PACTware/DTM of de VEGA Tools-app kunnen andere eenheden worden gekozen. Indien deze zijn geactiveerd, worden deze ook in het display getoond.

### Min.-inregeling (lege tank)

Wanneer u het actueel gemeten niveau als 0%-waarde wilt gebruiken, kiest u het menupunt "*Overnemen*" (live-inregeling resp. inregeling met medium). Wanneer de inregeling onafhankelijk van het gemeten niveau moet plaatsvinden, kiest u de optie "*Bewerken*". Voer nu de passende stroom in mA voor de lege tank (0%) in (drooginregeling resp. inregeling zonder medium).

### Max.-inregeling (volle tank)

Wanneer u het actueel gemeten niveau als 100%-waarde wilt gebruiken, kiest u het menupunt "*Overnemen*" (live-inregeling resp. inregeling met medium). Wanneer de inregeling onafhankelijk van het gemeten niveau moet plaatsvinden, kiest u de optie "*Bewerken*". Voer nu de passende stroom in mA voor de volle tank (100%) in (drooginregeling resp. inregeling zonder medium).

## Schaalverdeling

Onder schaalverdeling verstaat men de omrekening van de meetwaarde in een bepaalde meetgrootte en maateenheid. Het bronsginaal, dat als basis voor de schaalverdeling dient, is de gelineariseerde procentuele waarde. Het display kan dan bijvoorbeeld in plaats van de procentuele waarde, het volume in liters weergeven. Hierbij zijn aanwijswaarden van max. -9999999 tot +9999999 mogelijk.

## Uitgangen - relaisuitgangen

Er staan in totaal drie relais ter beschikking. Relais 1 ... 2 zijn vrij beschikbaar en nog niet aan een functie toegekend. Om deze relais te kunnen gebruiken, moeten deze eerst worden geactiveerd. Relais 3 is af fabriek als fail safe relais geconfigureerd, maar kan als alternatief ook als extra arbeidsrelais worden geconfigureerd.

Na het activeren van een relais moet eerst de gewenste bedrijfsmodus ("*Overvulbeveiliging/droogloopbeveiliging*") worden gekozen.

- **Overvulbeveiliging:** relais wordt bij het onderschrijden van het min. niveau uitgeschakeld (veilige spanningsloze toestand), bij het onderschrijden van het minimum niveau weer ingeschakeld (inschakelpunt < uitschakelpunt)
- **Droogloopbeveiliging:** relais wordt bij het onderschrijden van het min. niveau uitgeschakeld (veilige spanningsloze toestand), bij het overschrijden van het maximum niveau weer ingeschakeld (inschakelpunt > uitschakelpunt)

Aanvullende bedrijfsmodi zoals "*pompregeling*", "*schakelvenster*", "*doorstromingen*" "*trend*" kunnen uitsluitend via PACTware/DTM of de VEGA Tools-app worden ingesteld.

In het menupunt "*Referentiegrootheid*" wordt gedefinieerd, welke meetwaarde als ingangssignaal voor het relais dient (procent/lin. procent/schaal).

Onder "*Schakelpunt*" voert u de waarden voor het in- en uitschakelen van het relais in.

In het menupunt "*Gedrag bij storing*" wordt gedefinieerd, hoe het relais zich gedraagt, wanneer de toegekende meetkring in storing is. Hierbij kan worden gekozen, of bij storing de schakeltoestand van het relais onveranderd blijft of dat het relais wordt uitgeschakeld.

## Uitgangen - stroomuitgang

De stroomuitgang is bedoeld voor de overdracht van de meetwaarde aan een systeem van hoger niveau, bijv. een PLC, een procesbesturingssysteem of een meetwaardedisplay. Hierbij gaat het om een actieve uitgang, d.w.z. er wordt actief een stroom ter beschikking gesteld. De verwerkingseenheid moet dus een passieve stroomingang hebben. Indien de stroomuitgang niet wordt gebruikt, kan deze in het eerste menupunt worden gedeactiveerd.

De karakteristiek van de stroomuitgang kan op 0 ... 20 mA, 4 ... 20 mA of invers worden ingesteld. Bovendien kan het gedrag in geval van storingen worden aangepast op de behoeften. De referentiegrootheid, waaraan wordt gerelateerd, kan tevens worden gekozen.

### 7.4.2 Weergave

#### Aantal meetwaardeweergaven

Het display kan tot drie verschillende, vrij configureerbare meetwaarden tegelijkertijd weergeven. Bovendien kunnen maximaal drie verschillende meetwaardeweergaven worden geconfigureerd, die via de pijltoetsen kunnen worden gekozen. Als alternatief kunnen de meetwaardeweergaven ook in een cyclus van circa 3 seconden automatisch worden gewisseld.

In het menupunt "*Weergave - aantal meetwaardeweergaven*" kan worden geconfigureerd, hoeveel meetwaardeweergaven moeten worden weergegeven.

#### Meetwaardeweergave 1 ... 3

In het menupunt "*Weergave - meetwaardeweergave*" wordt de inhoud van de meetwaardeweergave geconfigureerd. Er kunnen in één display maximaal 3 verschillende meetwaarden worden weergegeven. Bovendien kan voor elke meetwaarde worden geconfigureerd, welke



weergavewaarde (procent, schaal, sensorwaarde, ...) wordt getoond. Daarnaast kan ook het weergaveformaat (aantal decimalen) worden ingesteld. Bovendien kan naast de meetwaarde nog een bargraph worden getoond (alleen beschikbaar bij weergave van een afzonderlijke meetwaarde).

### Opties - helderheid

In het menupunt "*Weergave - opties - helderheid*" kan de helderheid van de achtergrondverlichting worden ingesteld.

### Opties - contrast

In het menupunt "*Weergave - opties - contrast*" kan het contrast van het display worden ingesteld.

### Opties - verlichting

In het menupunt "*Weergave - opties - verlichting*" kan de verlichting op "*Constant aan*" of "*Automatisch uit*" (na twee minuten) worden ingesteld. Bij de instelling "*Automatisch uit*" wordt de verlichting gedurende twee minuten ingeschakeld, zodra een willekeurige toets wordt ingedrukt.

### Menutaal

In het menupunt "*Weergave - menutaal*" kan de gewenste taal worden ingesteld. De volgende talen staan ter beschikking:

- Duits
- Engels
- Frans
- Spaans
- Portugees
- Italiaans
- Nederlands
- Russisch
- Chinees
- Japans
- Turks

## 7.4.3 Uitgebreide functies

### Fail-safe relais

Het relais 3 kan naar keuze als extra arbeidsrelais of als fail safe relais worden geconfigureerd. In dit menupunt kan het fail safe relais worden geactiveerd of gedeactiveerd. Wanneer relais 3 als arbeidsrelais moet worden geconfigureerd, moet na deactivering als fail safe relais nog het activeren als arbeidsrelais worden uitgevoerd. Dit vindt plaats in menupunt "*Meetkring - relais 3*".

### Toegangsbeveiliging - Bluetooth-communicatie

De Bluetooth-communicatie kan in dit menupunt worden ingeschakeld/uitgeschakeld. Bij uitgeschakelde Bluetooth-communicatie is een verbinding via app of DTM niet meer mogelijk.

Meer details vindt u in hoofdstuk "*toegangsbeveiliging*".

### Toegangsbeveiliging - Bluetooth toegangscode

Ter beveiliging tegen onbevoegde toegang is de Bluetooth-communicatie gecodeerd. De voor de communicatie benodigde Bluetooth-toegangscode wordt hier weergegeven en kan willekeurig worden veranderd.

**Opmerking:**

De individuele, af fabriek ingestelde Bluetooth-toegangscode van het instrument vindt u op de behuizing van het instrument en op het meegeleverde informatieblad "PIN's en codes". Wanneer deze door de gebruiker zijn veranderd en niet meer bekend zijn, kan toegang alleen nog via de noodgeval-Bluetooth-toegangscode worden verkregen. U vindt de noodgeval-Bluetooth-toegangscode op het meegeleverde informatieblad "Access protection".

Meer details vindt u in hoofdstuk "toegangsbeveiliging".

**Toegangsbeveiliging - beveiliging van de parametring**

De instrumentparameters kunnen door invoer van een instrumentcode tegen ongewenste of onbedoelde veranderingen worden beveiligd. Bij geactiveerde beveiliging van de parametring kunnen de afzonderlijke menupunten weliswaar worden gekozen en weergegeven, maar de parameters kunnen niet worden veranderd.

De vrijgave van de instrumentbediening is bovendien in elk willekeurig menupunt mogelijk door invoer van de instrumentcode.

**Opmerking:**

De af fabriek ingestelde instrumentcode is "000000". Wanneer deze door de gebruiker is veranderd en niet meer bekend is, kan toegang alleen nog via de noodgeval-instrumentcode worden verkregen. U vindt de noodgeval-instrumentcode op het meegeleverde informatieblad "Access protection".

**Opgelet:**

Bij een beveiligde parametring is de bediening via de VEGA Tools-app en PACTware/DTM en andere systemen ook geblokkeerd.

Meer details vindt u in hoofdstuk "toegangsbeveiliging".

**Reset**

Bij een reset naar de basisinstelling worden behalve de displaytaal en de Bluetooth-toegangscode alle instellingen op de fabriekinstelling teruggezet. Indien gewenst kan het instrument ook opnieuw worden gestart.

**7.4.4 Diagnose****Status**

Wanneer het instrument een storingsmelding geeft, kan via het menupunt "diagnose - status" meer informatie over de storing worden opgeroepen. Bovendien is de weergave van de sensorstatus met ingangsstroom mogelijk. Bovendien kan de status van de relais, de inschakelduur daarvan en het aantal inschakelingen worden getoond en een reset van de teller worden uitgevoerd.

**Simulatie**

De simulatie van een meetwaarde is bedoeld voor de controle van de uitgangen nageschakelde componenten. Deze kan op de sensorwaarde, de procentuele waarde, op de lin. procentuele waarde en op de geschaalde waarde worden toegepast.

**Opmerking:**

Let erop, dat nageschakelde installatiedelen (ventielen, pompen, motoren, besturingen) door de simulatie worden beïnvloed, waardoor onbedoelde installatietoestanden kunnen optreden. De gesimuleerde

waarde wordt net zolang uitgestuurd, tot u de simulatiemodus weer uitschakelt. Na circa 60 minuten wordt de simulatie automatisch beëindigd.

**Instrument-tag**

Met de instrument-tag kan via DTM/VEGA Tools-app de VEGAMET 342 een individuele en eenduidige naam worden gegeven. Bij de toepassing van meerdere instrumenten en de daaraan verbonden documentatie van grotere installaties moet van deze functie gebruik worden gemaakt.

**Instrumentinformatie**

Het menupunt "*Instrumentinformatie*" levert instrumentnaam en serie-nummer en de hard- en softwareversie.

## 8 Met smartphone/tablet in bedrijf nemen (Bluetooth)

### 8.1 Voorbereidingen

#### Systeemvoorwaarden

Waarborg, dat uw smartphone/tablet aan de volgende systeemvoorwaarden voldoet:

- Besturingssysteem: iOS 13 of nieuwer
- Besturingssysteem: Android 5.1 of nieuwer
- Bluetooth 4.0 LE of nieuwer

Download de VEGA Tools-app uit de "Apple App Store", de "Google Play Store" resp. de "Baidu Store" naar uw smartphone of tablet.

### 8.2 Verbinding maken

#### Verbinding maken

Start de VEGA Tools-app en kies de functie "Inbedrijfname". De smartphone/tablet zoekt automatisch Bluetooth-compatibele apparaten in de omgeving.

De gevonden instrumenten worden opgesomd en het zoeken wordt automatisch continu voortgezet.

Kies in de lijst het gewenste apparaat.

Zodra de Bluetooth-verbinding met een instrument tot stand is gebracht, knippert de ledindicatie van het desbetreffende instrument vier keer in blauw.

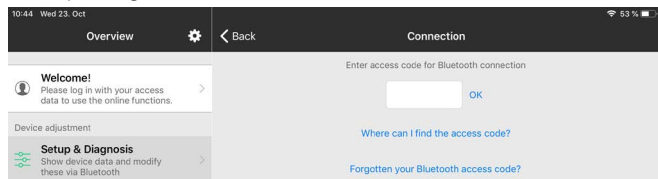
De melding "Verbindingsopbouw actief" wordt getoond.

#### Authenticeren

Bij de eerste keer verbinding opbouwen moeten de bedieningstool en de regelaar zich onderling authenticeren. Na de eerste correcte authenticatie wordt elke volgende verbinding gemaakt zonder opnieuw de vraag naar authenticatie.

#### Bluetooth-toegangscode invoeren

Voer voor de authenticatie in het volgende menuvenster de 6-cijferige Bluetooth-toegangscode in. U vindt de code op de buitenkant van de instrumentbehuizing en op het informatieblad "PIN's en codes" in de verpakking van het instrument



#### Opmerking:

Wanneer een verkeerde code wordt ingevoerd, dan is het opnieuw invoeren pas na een bepaalde vertragingstijd mogelijk. Deze tijd wordt na elke verkeerde invoer verlengd.

De melding "Wacht op authenticatie" wordt op de smartphone/tablet weergegeven.

**Verbinding gemaakt**

Nadat de verbinding tot stand is gebracht verschijnt het bedieningsmenu op het betreffende bedieningstool.

Wanneer de Bluetooth-verbinding wordt onderbroken, bijv. bij te grote afstand tussen beide apparaten, dan wordt dit overeenkomstig op het bedieningstool getoond. Wanneer de verbinding weer wordt hersteld, dan verdwijnt de melding.

**Instrumentcode veranderen**

Een parametring van het instrument is alleen mogelijk, wanneer de beveiliging van de parametring is uitgeschakeld. Bij uitlevering is de beveiliging van de parametring af fabriek uitgeschakeld, maar deze kan te allen tijde worden ingeschakeld.

Geadviseerd wordt, een persoonlijke 6-cijferige instrumentcode in te voeren. Ga hiervoor naar het menu "*Uitgebreide functies*", "*toegangsbeveiliging*", menupunt "*Beveiliging van de parametring*".

**8.3 Parametring****Parameters invoeren**

Het bedieningsmenu is in twee helften verdeeld:

Links bevindt zich het navigatiegebied met de menu's "*inbedrijfname*", "*Uitgebreide functies*" en "*diagnose*".

Het gekozen menu-item is herkenbaar aan de kleurverandering en wordt in de rechterhelft getoond.

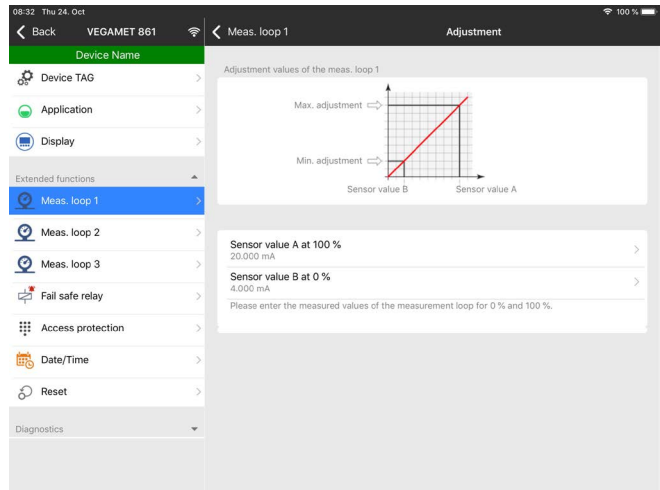


Fig. 11: Voorbeeld van een app-aanzicht - inbedrijfname inregeling

Voer de gewenste parameters in en bevestig deze via het toetsenbord of het edit-veld. De instellingen zijn daarna in het instrument actief.

Sluit de app, om de verbinding te verbreken.

## 9 Met PC/notebook in bedrijf nemen (Bluetooth)

### 9.1 Voorbereidingen

#### Systeemvoorwaarden

Waarborg, dat uw PC/notebook aan de volgende systeemvoorwaarden voldoet:

- Besturingssysteem Windows 10 of nieuwer
- DTM Collection 12/2020 of nieuwer
- Bluetooth 4.0 LE of nieuwer

#### Bluetooth-verbinding activeren

Activeer de Bluetooth-verbinding via de projectassistent.



#### Opmerking:

Oudere systemen beschikken niet altijd over een geïntegreerde Bluetooth LE. In deze situaties is een Bluetooth-USB-adapter nodig. Activeer de Bluetooth-USB-adapter via de projectassistent.

Na het activeren an de geïntegreerde Bluetooth resp. Bluetooth-USB-adapter worden instrumenten met Bluetooth gevonden en in de projectboomstructuur aangemaakt.

### 9.2 Verbinding maken

#### Verbinding maken

Kies in de projectboom het gewenste instrument voor de online-parametring.

#### Authenticeren

Bij de eerste keer verbinding opbouwen moeten de bedieningstool en de regelaar zich onderling authenticeren. Na de eerste correcte authenticatie wordt elke volgende verbinding gemaakt zonder opnieuw de vraag naar authenticatie.

#### Bluetooth-toegangscode invoeren

Voer dan in het volgende menuvenster voor de authenticatie de 6-cijferige Bluetooth-toegangscode in.

U vindt de code op het informatieblad "*PIN's en codes*" in de instrumentverpakking:



**Opmerking:**

Wanneer een verkeerde code wordt ingevoerd, dan is het opnieuw invoeren pas na een bepaalde vertragingstijd mogelijk. Deze tijd wordt na elke verkeerde invoer verlengd.

De melding "*Wacht op authenticatie*" wordt op de PC weergegeven.

**Verbinding gemaakt**

Nadat de verbinding is gemaakt verschijnt de DTM.

Wanneer de verbinding wordt onderbroken, bijv. bij te grote afstand tussen regelaar en PC, dan wordt dit overeenkomstig op de PC getoond. Wanneer de verbinding weer wordt hersteld, dan verdwijnt de melding.

**Instrumentcode veranderen**

Een parametring van het instrument is alleen mogelijk, wanneer de beveiliging van de parametring is uitgeschakeld. Bij uitlevering is de beveiliging van de parametring af fabriek uitgeschakeld, maar deze kan te allen tijde worden ingeschakeld.

Geadviseerd wordt, een persoonlijke 6-cijferige instrumentcode in te voeren. Ga hiervoor naar het menu "*Uitgebreide functies*", "*toegangsbeveiliging*", menupunt "*Beveiliging van de parametring*".

**9.3 Parametring**

**Voorwaarden**

Voor de parametring van het instrument via een Windows-PC is de configuratiesoftware PACTware en een passende instrument-driver (DTM) conform de FDT-standaard nodig. De meest actuele PACTware-versie en alle beschikbare DTM's zijn in een DTM Collectie opgenomen. Bovendien kunnen de DTM's in andere applicaties conform FDT-standaard worden opgenomen.

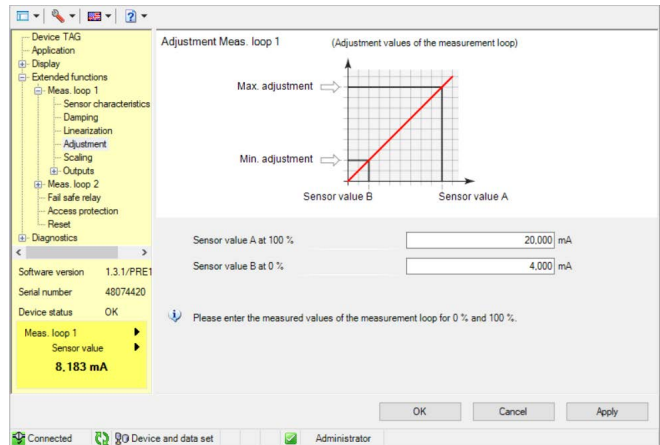


Fig. 12: Voorbeeld van een DTM-aanzicht - Inregeling

## 10 Toepassingen en functies

De regelaar bevat vooringestelde toepassingen en functies, die zeer eenvoudig via een toepassingsassistent via PACTware/DTM of de VEGA Tools-app kunnen worden ingesteld. De volgende toepassingen/functies vindt u hier als voorbeeld beschreven.

- Niveaumeting in opslagtank met overvulbeveiliging/droogloopbeveiliging
- Pompput met pompregelfunctie
- Flowmeting goot/overstort

### 10.1 Niveaumeting in opslagtank met overvulbeveiliging/droogloopbeveiliging

#### Toepassing

Het niveau wordt via een sensor bepaald en via 4 ... 20 mA-sigitaal naar de regelaar overgedragen. Hier wordt een inregeling uitgevoerd, die de door de sensor geleverde ingangswaarde in een procentuele waarde omrekent.

Afhankelijk van de geometrische vorm van de tank stijgt het tankvolume niet lineair met het niveau, bijv. bij een liggende ronde tank. Dit kan door de keuze van de in het instrument geïntegreerde linearisatiecurve worden gecompenseerd. Deze geeft de verhouding aan tussen procentuele niveau en tankvolume. Wanneer het niveau in liters moet worden aangegeven, dan moet bovendien een schaalinstelling worden uitgevoerd. Hierbij wordt de gelineariseerde procentuele waarde in een volume, bijv. met de maateenheid liter omgerekend.

Het vullen en aftappen wordt via de in de regelaar geïntegreerde relais 1 en 2 gestuurd. Bij het vullen wordt de relaisbedrijfsstand "*overvulbeveiliging*" ingesteld. Het relais wordt daardoor bij het overschrijden van het max. niveau uitgeschakeld (veilige spanningsloze toestand), bij het onderschrijden van het min. niveau weer ingeschakeld (inschakelpunt < uitschakelpunt). Bij het aftappen wordt de bedrijfsstand "*droogloopbeveiliging*" gebruikt. Dit relais wordt bij het onderschrijden van het min. niveau uitgeschakeld (veilige spanningsloze toestand), bij het overschrijden van het max. niveau weer ingeschakeld (inschakelpunt > uitschakelpunt).



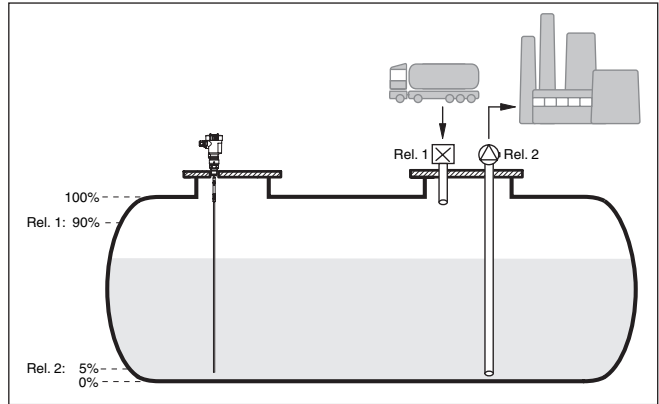


Fig. 13: Voorbeeld voor niveaumeting liggende ronde tank

### 10.1.1 Inbedrijfname

Een toepassingsassistent begeleidt u door de meest gebruikelijke keuzemogelijkheden. De overige toepassingsopties zijn op de betreffende DTM-/app-pagina's beschikbaar. Een aanvullende beschrijving van alle beschikbare toepassingsopties zijn in de online-help van de DTM te vinden.

De volgende stappen moeten bij de toepassingsassistenten worden doorlopen:

#### Toepassing kiezen

Kies onder de aangeboden opties de toepassing "Niveau opslag-tank".

#### Meetkringnaam toekennen

Geef de meetkring een eenduidige benaming, zodat er geen verwisselingen met andere meetkringen kan optreden.

#### Sensorspecificaties definiëren

Het bij de toepassing passende meetbereik moet direct in de sensor worden ingesteld, om de maximale nauwkeurigheid te bereiken. Dit meetbereik moet nu nogmaals in de assistent samen met het sensortype en de meeteenheid worden opgenomen.

#### Linearisatie

Kies afhankelijk van uw tank het passende linearisatietype (lineair, liggende cilindrische tank, kogeltank).

#### Inregelwaarde definiëren

Voer de inregelwaarde van de meetkring voor 0% en 100% in.

#### Schaalverdeling

Voer de meetgrootte en de eenheid in (bijv. volume en  $m^3$ ) en de betreffende schaalwaarden voor 100 % en 0 % (bijv. 100  $m^3/h$ , 0  $m^3/h$ ).

**Relais configureren**

Kies eerst de gewenste bedrijfsmodus voor het relais ("Overvulbeveiliging, droogloopbeveiliging, schakelvenster AAN/UIT"). Definieer bovendien voor de schakelpunten de bijbehorende referentiegrootte ("procent, lin.-procent, schaal") en het gedrag bij storing ("Schakelstatus UIT, waarde vasthouden"). Wijs tenslotte de waarden voor het bovenste en onderste schakelpunt toe.

**Meetwaardeweergave configureren**

In de laatste stap kunt u configureren, welke en hoeveel meetwaarden op het display moeten worden weergegeven. Bovendien kan de basis van de weergavewaarde, het weergaveformaat en de optionele bargraph worden gedefinieerd.

**10.1.2 Toepassingsvoorbeeld****Beschrijving**

Een liggende ronde tank heeft een capaciteit van 10000 liter. De meting wordt uitgevoerd door een sensor volgens het principe van de geleide microgolf. Het vullen wordt via relais 1 en een klep gestuurd (overvulbeveiliging). Het aftappen wordt via een pomp uitgevoerd en door relais 2 aangestuurd (droogloopbeveiliging). Het maximaal niveau moet bij 90% vulhoogte liggen, dit is bij een normtank 9475 liter. Het minimum niveau moet op 5% worden ingesteld, dit komt overeen met 181 liter. De vulhoeveelheid moet in het display worden weergegeven in liter.

**Linearisatie**

Om de procentuele vulhoeveelheid correct aan te kunnen wijzen, moet onder "*Meetplaats - Linearisatiecurve*" de positie "*Liggende ronde tank*" worden gekozen.

**Inregeling**

Voer de inregeling uit zoals in hoofdstuk "*Inbedrijfnamestappen*" beschreven in de regelaar. Op de sensor zelf mag geen andere inregeling worden uitgevoerd. Vul voor de max.-inregeling de tank tot het gewenste max. vulniveau en neem de actueel gemeten waarde over. Wanneer dit niet mogelijk is kan als alternatief de bijbehorende sensorwaarde worden ingevoerd. Tap voor de min.-inregeling de tank af tot min. niveau of voer de bijbehorende sensorwaarde hiervoor in.

**Schaalverdeling**

Om de vulhoeveelheid in liters aan te kunnen wijzen, moet onder "*Meetplaats - Schaalverdeling*" als eenheid "*Volume*" in liters worden ingesteld. Aansluitend volgt de waardetoekenning, in dit voorbeeld 100 %  $\square$  10000 liter en 0 %  $\square$  0 liter.

**Relais**

Als referentiegrootheid voor het relais wordt procenten gekozen. De bedrijfsstand van relais 1 wordt als overvulbeveiliging ingesteld, relais 2 moet geactiveerd worden en krijgt de bedrijfsstand droogloopbeveiliging. Om te waarborgen, dat de pomp in geval van storing uitschakelt, moet het gedrag bij storing op schakeltoestand UIT worden ingesteld. De schakelpunten worden als volgt ingesteld:

- **Relais 1:** uitschakelpunt 90 %, inschakelpunt 85 %
- **Relais 2:** uitschakelpunt 5 %, inschakelpunt 10 %



### Informatie:

Het in- en uitschakelpunt van het relais mag niet op hetzelfde schakelpunt worden ingesteld, omdat dit bij het bereiken van deze drempelwaarde een constant wisselen tussen in- en uitschakelen zou veroorzaken. Om ook bij een onrustig productoppervlak dit effect te voorkomen, is een verschik (hysterese van 5% tussen de schakelpunten zinvol.

## 10.2 Pompput met pompregelfunctie

### Toepassing

Via een wijd vertakt rioolnetwerk wordt het afvalwater van de huishoudens en bedrijven samen met oppervlaktewater naar de zuiveringsinstallatie geleid. Wanneer het natuurlijke afschot niet voldoende is, zijn verschillende pompstations nodig, om de hoogteverschillen te overwinnen. De niveaumeting in de inlaatschacht is bedoeld voor het economisch aansturen van de pompen. De intelligente besturing meerdere pompen kan daarbij door de regelaar zeer eenvoudig worden ingesteld.

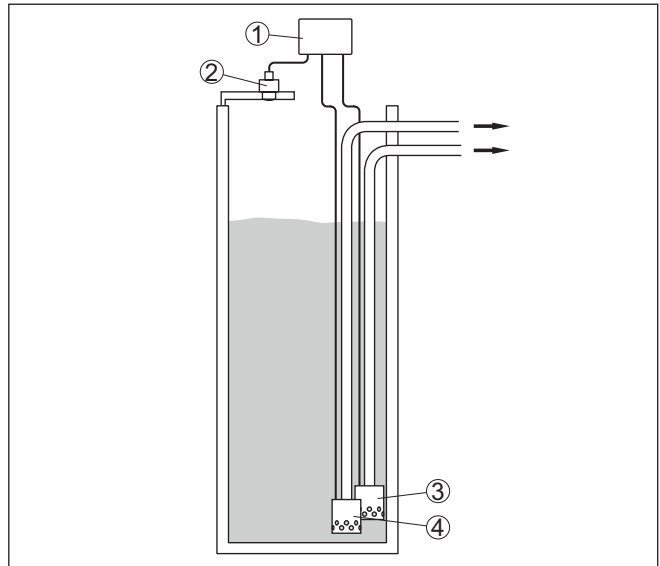


Fig. 14: Voorbeeld pompput: pompregeling in inlaatschacht

- 1 VEGAMET 342
- 2 Radarsensor
- 3 Pomp 1
- 4 Pomp 2

### Displayweergave

Bij geactiveerde pompregeling worden in de statusbalk van de meetwaardeweergave ook de toegekende relais en eventuele pompstoringen getoond.

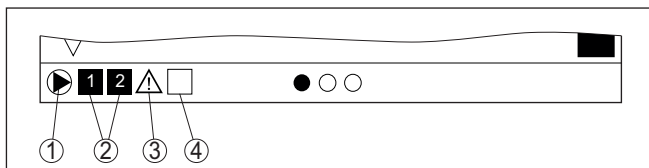


Fig. 15: Voorbeeld van een display-statusbalk bij geactiveerde pompregeling

- 1 Symbool geactiveerde pompregeling
- 2 Relais 1 en 2 zijn aan de pompregeling toegekend
- 3 Relais 3 is aan de pompregeling toegekend en meldt storing
- 4 Relais is vrij of niet aan de pompregeling toegekend

### 10.2.1 Inbedrijfname

De toepassingsassistent begeleidt u door de verschillende configuratiemogelijkheden en opties. De volgende stappen worden daarbij doorlopen:

#### Toepassing kiezen

Kies onder de aangeboden opties de toepassing "Pompput".

#### Meetkringnaam toekennen

Geef de meetkring een eenduidige benaming, zodat er geen verwisselingen met andere meetkringen kan optreden.

#### Sensorspecificaties definiëren

Het bij de toepassing passende meetbereik moet direct in de sensor worden ingesteld, om de maximale nauwkeurigheid te bereiken. Dit meetbereik moet nu nogmaals in de assistent samen met het sensor-toe-eenheid worden opgenomen.

#### Inregelwaarde definiëren

Voer de inregelwaarde van de meetkring voor 0% en 100% in.

#### Bedrijfsmodus van de pompregeling definiëren

Definieer de gewenste bedrijfsmodus van de pompregeling: pompregeling 1/2 (dezelfde looptijd) of pompregeling 3/4 (vaste volgorde). Bovendien kan de modus staffel- of pompwisselmodus worden gekozen. Details over de werking vindt u in de inbedrijfname-assistent en in de hierna genoemde toepassingsvoorbeelden.

#### Pompen configureren

In deze stap kan een geforceerde pompomschakeling worden geactiveerd. Voor details over de werking zorgt de inbedrijfname-assistent en de toepassingsvoorbeelden hierna.

#### Relaisschakelpunten configureren

Voer de relaisschakelpunten in, waarbij de pompen moeten worden geschakeld.

#### Meetwaardeweergave configureren

In de laatste stap kunt u configureren, welke en hoeveel meetwaarden op het display moeten worden weergegeven. Bovendien kan de

basis van de weergavewaarde, het weergaveformaat en de optionele bargraph worden gedefinieerd.

## 10.2.2 Toepassingsvoorbeeld pompregeling 1/2

### Werkingsprincipe

De pompsturing 1/2 wordt gebruikt, om meerdere pompen met dezelfde functie afhankelijk van de momentele looptijd aan te sturen. De pomp met de laagste looptijd wordt telkens ingeschakeld en de pomp met de langste looptijd uitgeschakeld. Bij grotere vraag kunnen alle pompen afhankelijk van de ingestelde schakelpunten ook tegelijkertijd draaien. Door deze maatregel wordt een evenwichtige belasting van de pompen bereikt en de bedrijfsveiligheid wordt verhoogd.

Alle relais met geactiveerde pompbesturing worden afhankelijk van de momentele bedrijfstijd in- of uitgeschakeld. De regelaar kiest bij het bereiken van een inschakelpunt het relais met de kortste bedrijfstijd en bij het bereiken van een uitschakelpunt het relais met de langste bedrijfstijd.

Bij deze pompsturing wordt onderscheid gemaakt tussen twee varianten:

- **Pompsturing 1:** het bovenste schakelpunt geeft het uitschakelpunt voor het relais, terwijl het onderste schakelpunt voor het inschakelpunt staat.
- **Pompsturing 2:** het bovenste schakelpunt geeft het inschakelpunt voor het relais, terwijl het onderste schakelpunt voor het uitschakelpunt staat.

### Voorbeeld

Twee pompen moeten een tank bij het bereiken van een bepaald niveau leegpompen. Bij 80% vulling moet de pomp met de momenteel kortste looptijd inschakelen. Wanneer bij sterke toestroom het niveau toch nog verder toeneemt, dan moet een tweede pomp bij 90% worden bijgeschakeld. Beide pompen moeten bij 10% vulling weer worden uitgeschakeld.

Voor relais 1 en 2 wordt de bedrijfsmodus "*pompregeling 2*" met de optie "*pompvolgorde*" ingesteld. De relaisschakelpunten worden als volgt geconfigureerd:

- Relais 1 bovenste schakelpunt = 80,0 %
- Relais 1 onderste schakelpunt = 10,0 %
- Relais 2 bovenste schakelpunt = 90,0 %
- Relais 2 onderste schakelpunt = 10,0 %

De werking van de pompsturing 2 wordt in het navolgende diagram nader verklaard. Het eerder beschreven voorbeeld dient hierbij als uitgangspunt.

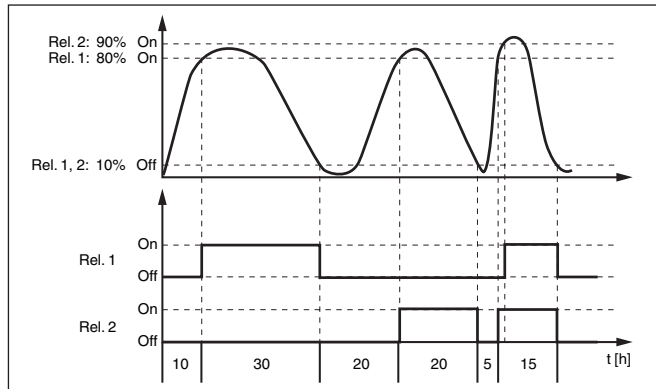


Fig. 16: Voorbeeld voor pompsturing 2

### Optie mooiweerpomp

De pompregeling 2/4 met mooiweerpomp wordt gebruikt, om bijv. een regenopvangbekken met verschillend krachtige pompen tegen overbevuiling te beschermen. Normaal gesproken (mooi weer) is een pomp met kleine capaciteit (mooiweerpomp) voldoende, om het niveau van het opvangbekken op een veilig niveau (Hi-level) te houden. Wanneer door sterke regenval extra aanvoer ontstaat, is de capaciteit van de mooiweerpomp niet meer voldoende, om het niveau vast te houden. In dit geval is bij overschrijding van het HiHi-level een grotere pomp ingeschakeld en de mooiweerpomp uitgeschakeld. De grote pomp blijft in bedrijf, tot het uitschakelpunt wordt bereikt. Wanneer het niveau weer toeneemt, wordt eerst de mooiweerpomp weer ingeschakeld.

De mogelijkheid bestaat, meerdere grote pompen in pompwisselmodus te gebruiken. Het algoritme voor het omschakelen wordt door de bedrijfsmodus van de pompregeling bepaald.

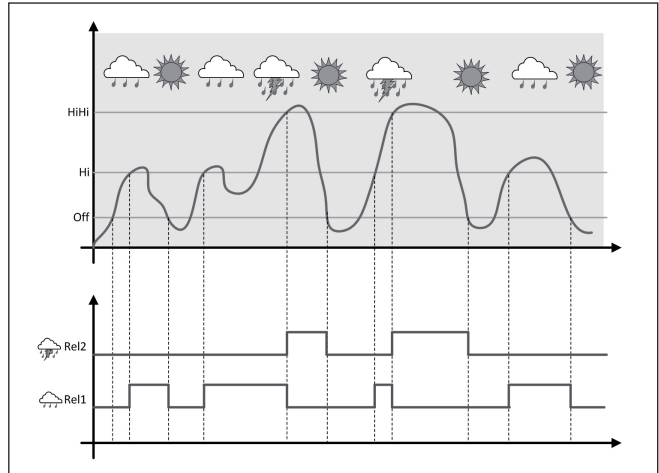


Fig. 17: Voorbeeld van een pompregeling met optie "mooiweerbedrijf"



#### Opmerking:

Wanneer de optie "mooiweerpomp" is geactiveerd, staat uitsluitend de modus "pompwisselmode" ter beschikking, d.w.z. er draait altijd slechts één pomp.

#### Modus van de pompregeling

De pompregeling biedt de mogelijkheid, tussen pompvolgorde- en pompwisselmodus te kiezen:

- **Pompvolgorde** Afhankelijk van de schakelpunten worden na elkaar alle pompen bijgeschakeld, d.w.z. het maximaal aantal pompen, dat kan zijn ingeschakeld, komt overeen met het aantal toegekende relais
- **Pompwisselmodus:** onafhankelijk van de schakelpunten is altijd slechts één pomp van de pompregeling ingeschakeld.

#### Optie dwangmatige omschakeling

Wanneer het niveau gedurende langere tijd niet veranderd, zou altijd dezelfde pomp ingeschakeld blijven. Via de parameter "Omschakeltijd" kan een tijd worden ingesteld, na welke de dwangmatige omschakeling van de pomp plaatsvindt. Welke pomp wordt ingeschakeld, hangt af van de gekozen pompbedrijfsstand. Wanneer alle pompen al zijn ingeschakeld, dan blijft de pomp ook verder ingeschakeld.



#### Opmerking:

Wanneer bij het activeren van de dwangmatige omschakeling de pomp al is ingeschakeld, dan wordt de timer niet gestart. Pas na uit- en opnieuw inschakelen start de timer. Wanneer een uitschakelvertraging is ingesteld, dan wordt daarmee geen rekening gehouden, d.w.z. de omschakeling volgt exact na de ingestelde tijd voor de dwangmatige omschakeling. Met een ingestelde inschakelvertraging wordt daarentegen wel rekening gehouden, d.w.z. de dwangmatige omschakeling naar een andere pomp volgt na de ingestelde tijd.

Voordat de nieuw gekozen pomp inschakelt, moet de ingestelde inschakelvertraging voor deze pomp zijn afgelopen.

### 10.2.3 Toepassingsvoorbeeld pompregeling 3/4

#### Werkingsprincipe

De pompsturing 3/4 wordt gebruikt, om meerdere pompen met dezelfde functie afwisselend en in een vastgestelde volgorde aan te sturen. Bij verhoogde vraag kunnen alle pompen afhankelijk van de ingestelde schakelpunten ook tegelijkertijd draaien. Door deze maatregel wordt een gelijkmatige belasting van de pompen gerealiseerd en de bedrijfszekerheid verbeterd.

Alle relais met geactiveerde pompsturing zijn niet aan een bepaald schakelpunt toegekend, maar worden afwisselend in- en uitgeschakeld. De regelaar kiest bij het bereiken van een inschakelpunt dat relais, welke als volgende aan de beurt is. Bij het bereiken van een uitschakelpunt worden de relais weer uitgeschakeld in volgorde waarin deze werden ingeschakeld.

Bij deze pompsturing wordt onderscheid gemaakt tussen twee varianten:

- Pompsturing 3: het bovenste schakelpunt geeft het uitschakelpunt voor het relais, terwijl het onderste schakelpunt voor het inschakelpunt staat.
- Pompsturing 4: het bovenste schakelpunt geeft het inschakelpunt voor het relais, terwijl het onderste schakelpunt voor het uitschakelpunt staat.

De volgorde is onveranderbaar vastgelegd. Het relais met de laagste index is als eerste aan de beurt, daarna het relais met de eerstvolgende hogere index. Na het relais met de hoogste index wordt weer naar het relais met de laagste index geschakeld, bijv. rel. 1 -> rel. 2 -> rel. 3 -> rel. e1 -> rel. 2 ...

De volgorde geldt alleen voor de relais, die aan de pompregeling zijn toegekend.

#### Voorbeeld

Bij de afvalwaterafvoer moet een pompput bij het bereiken van een bepaald niveau worden leeggepompt. Hiervoor staan drie pompen ter beschikking. Bij 60% niveau moet de pomp zolang draaien, tot het niveau van 10% wordt onderschreden. Wanneer het 60%-punt opnieuw wordt overschreden, dan wordt dezelfde taak aan pomp 2 overgedragen. Bij de derde cyclus is pomp 3 aan de beurt, daarna weer pomp 1. Neemt het niveau bij veel toevoer ondanks draaien van een pomp toch toe, dan wordt bij het overschrijden van het 75% schakelpunt een extra pomp bijgeschakeld. Indien het niveau bij extreme aanvoer toch nog verder toeneemt en de grens van 90% overschrijdt, wordt ook pomp 3 bijgeschakeld.

Voor relais 1 ... 3 wordt de bedrijfsmodus "pompregeling 4" met de optie "pompvolgorde" ingesteld. De relaisschakelpunten worden als volgt geconfigureerd:

Kies in het DTM-navigatiebereik de menupunten "Meetplaats - Uitgangen - Relais".

- Relais 1 bovenste schakelpunt = 60,0 %



- Relais 1 onderste schakelpunt = 10,0 %
- Relais 2 bovenste schakelpunt = 75,0 %
- Relais 2 onderste schakelpunt = 10,0 %
- Relais 3 bovenste schakelpunt = 90,0 %
- Relais 3 onderste schakelpunt = 10,0 %

De werking van de pompsturing 4 wordt in het navolgende diagram nader verklaard. Het eerder beschreven voorbeeld dient hierbij als uitgangspunt.

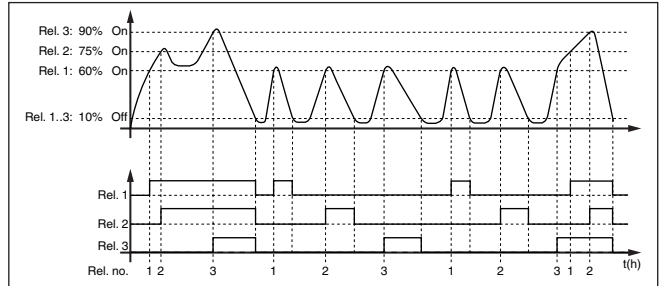


Fig. 18: Voorbeeld voor pompsturing 4

**Optie mooiweerpomp**

De pompregeling 2/4 met mooiweerpomp wordt gebruikt, om bijv. een regenopvangbekken met verschillend krachtige pompen tegen overbevuiling te beschermen. Normaal gesproken (mooi weer) is een pomp met kleine capaciteit (mooiweerpomp) voldoende, om het niveau van het opvangbekken op een veilig niveau (Hi-level) te houden. Wanneer door sterke regenval extra aanvoer ontstaat, is de capaciteit van de mooiweerpomp niet meer voldoende, om het niveau vast te houden. In dit geval is bij overschrijding van het HiHi-level een grotere pomp ingeschakeld en de mooiweerpomp uitgeschakeld. De grote pomp blijft in bedrijf, tot het uitschakelpunt wordt bereikt. Wanneer het niveau weer toeneemt, wordt eerst de mooiweerpomp weer ingeschakeld.

De mogelijkheid bestaat, meerdere grote pompen in pompwisselmodus te gebruiken. Het algoritme voor het omschakelen wordt door de bedrijfsmodus van de pompregeling bepaald.

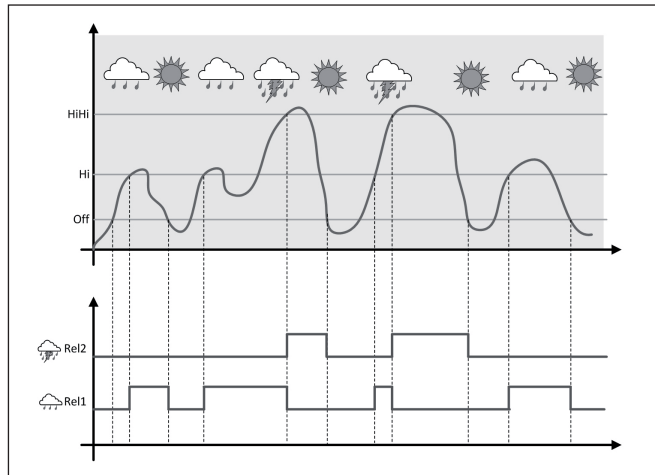


Fig. 19: Voorbeeld van een pompregeling met optie "mooiweerbedrijf"



#### Opmerking:

Wanneer de optie "mooiweerpomp" is geactiveerd, staat uitsluitend de modus "pompwisselmode" ter beschikking, d.w.z. er draait altijd slechts één pomp.

#### Modus van de pompregeling

De pompregeling biedt de mogelijkheid, tussen pompvolgorde- en pompwisselmodus te kiezen:

- **Pompvolgorde** Afhankelijk van de schakelpunten worden na elkaar alle pompen bijgeschakeld, d.w.z. het maximaal aantal pompen, dat kan zijn ingeschakeld, komt overeen met het aantal toegekende relais
- **Pompwisselmodus:** onafhankelijk van de schakelpunten is altijd slechts één pomp van de pompregeling ingeschakeld.

#### Optie dwangmatige omschakeling

Wanneer het niveau gedurende langere tijd niet verandert, zou altijd dezelfde pomp ingeschakeld blijven. Via de parameter "Omschakeltijd" kan een tijd worden ingesteld, na welke een dwangmatige omschakeling van de pomp plaatsvindt. De exacte werking is bij de pompregeling 1/2 beschreven.

#### Diagnose over looptijd

Indien alle pompen dezelfde capaciteit hebben en voor dezelfde taak afwisselend worden ingezet, dan moet ook de looptijd altijd ongeveer gelijk zijn. De betreffende bedrijfsuren worden in de regelaar opgeteld en kunnen in het menu "Diagnose - Status - Relais" worden uitgelezen. Wanneer hier een aanmerkelijk verschil tussen de pompen wordt vastgesteld, dan moet een van de pompen in capaciteit sterk zijn afgenomen. Deze informatie kan voor de diagnose en de service worden gebruikt, om bijvoorbeeld verstopte filters of versleten lagers te herkennen.

Omdat in dit geval alle pompen afwisselend in dezelfde modus worden gebruikt, moeten de in- en uitschakelpunten gelijk worden ingesteld. Bovendien moet de modus "actief zijn.



#### Opmerking:

Het nummer van het laatst ingeschakelde relais wordt bij spanningsuitval niet opgeslagen, d.w.z. na het inschakelen van de regelaar start altijd het relais met de kortste looptijd.

### 10.3 Hekbesturing

#### Toepassing

In de mechanische voorreiniging van een waterkrachtcentrale worden zwevende stoffen met kroosrekken of zeven verwijderd. De daarna volgende processtappen worden op die manier tegen afzettingen, verstopping of abrasie beschermd. In het grove kroosrek worden grote vaste delen uitgezeefd, in de pers gecompriemd en vervolgens afgevoerd. Het fijne kroosrek verwijdert de kleinere reststoffen uit het afvalwater. Via de verschilmeting van het waterpeil voor en na het kroosrek wordt de vervuilingsgraad bepaald en wordt het reinigen van het rek gestart. Op de tweekanaals regelaar kunnen tegelijkertijd twee sensoren worden aangesloten en kan zeer eenvoudig de inregeling van een verschilmeting worden uitgevoerd. Relaisuitgangen kunnen voor de kroosrekbesturing worden gebruikt en meerdere stroomuitgangen voor de signaalverwerking.

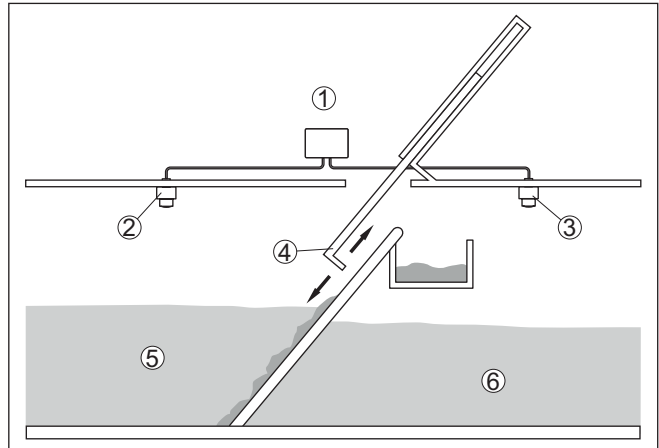


Fig. 20: Voorbeeld van een kroosrekbesturing

- 1 VEGAMET 342
- 2 Radarsensor 1
- 3 Radarsensor 2
- 4 Rek
- 5 Bovenstroom
- 6 Benedenstroom

### 10.3.1 Inbedrijfname

Een toepassingsassistent begeleidt u door de meest gebruikelijke keuzemogelijkheden. De overige toepassingsopties zijn op de betreffende DTM-/app-pagina's beschikbaar. Een aanvullende beschrijving van alle beschikbare toepassingsopties zijn in de online-help van de DTM te vinden.

De volgende stappen moeten bij de toepassingsassistenten worden doorlopen:

#### **Toepassing kiezen**

Kies onder de aangeboden opties de toepassing "*Kroosrekbesturing*".

#### **Meetkringnaam toekennen**

Geef de meetplaatsen een eenduidige benaming, zodat er geen verwisselingen met andere meetplaatsen kan optreden.

#### **Sensorspecificaties - meetplaats 1 definiëren**

Het bij de toepassing passende meetbereik moet direct in de sensor worden ingesteld, om de maximale nauwkeurigheid te bereiken. Dit meetbereik moet nu nogmaals in de assistent samen met het sensortype en de meeteenheid worden opgenomen.

#### **Sensorspecificaties - meetplaats 2 definiëren**

Het bij de toepassing passende meetbereik moet direct in de sensor worden ingesteld, om de maximale nauwkeurigheid te bereiken. Dit meetbereik moet nu nogmaals in de assistent samen met het sensortype en de meeteenheid worden opgenomen.

#### **Inregelwaarden - meetplaats 1 definiëren**

Voer de inregelwaarde van de meetkring voor 0% en 100% in.

#### **Inregelwaarden - meetplaats 2 definiëren**

Voer de inregelwaarde van de meetkring voor 0% en 100% in.

#### **Schaalverdeling - meetplaats 3 definiëren**

Voer de gewenste meetgrootte, maateenheid en het weergaveformaat in en de passende schaalwaarde voor 0% en voor 100%.

#### **Relaisschakelpunten configureren**

Voer hier de relaisschakelpunten in, waarbij de pompen moeten worden geschakeld.

#### **Meetwaardeweergave configureren**

In de laatste stap kunt u configureren, welke en hoeveel meetwaarden op het display moeten worden weergegeven. Bovendien kan de basis van de weergavewaarde, het weergaveformaat en de optionele bargraph worden gedefinieerd.

## 10.4 Flowmeting goot/overstort

Afvalwater en hemelwater worden vaak via open verzamelkanalen naar de zuiveringsinstallatie getransporteerd. De doorstroming wordt op verschillende plaatsen in het verzamelkanaal gemeten. Voor de

flowmeting in open kanalen moet een vernauwing resp. een genormeerde goot worden gebruikt. Deze vernauwing genereert afhankelijk van de doorstroming een bepaalde opstuwing. Uit de hoogte van deze opstuwing kan de doorstroming worden afgeleid.

De actuele doorstroming wordt in de gekozen maateenheid (bijv.  $\text{m}^3/\text{h}$ ) op het display weergegeven. Bovendien wordt de doorstroming via de stroomuitgang ter beschikking gesteld en kan zo door nageschakelde apparaten verder worden verwerkt.

Bovendien bestaat de mogelijkheid, de doorstroming via een totaalteiler te totaliseren. Het resultaat wordt op het display (bijv. in  $\text{m}^3$ ) weergegeven. Ook kan de doorstroming via een bijbehorende aantal impulsen aan de relais-/stroomuitgang worden uitgestuurd (doorstroomhoeveelheidsimpuls). Daarnaast kan ook een monstername-impuls worden geconfigureerd.

## Channel

Iedere goot veroorzaakt afhankelijk van het type en de uitvoering een bepaalde opstuwing. De specificaties van de volgende goten zijn in het instrument voorgeprogrammeerd.

### Vooringestelde curves

Een flowmeting met standaard curves is eenvoudig in te stellen, omdat specificatie van de afmetingen van de goot niet nodig is.

- Palmer-Bowlus-meetgoot ( $Q = k \times h^{1,866}$ )
- Venturi, trapeziumvormig overstortschot, rechthoekig overstortschot ( $Q = k \times h^{1,5}$ )
- V-schot, driehoekig overstortschot ( $Q = k \times h^{2,5}$ )

### Afmetingen (ISO-standaard)

Bij de keuze van deze curves moeten de afmetingen van de goot bekend zijn en via de assistent worden ingevoerd. Hierdoor is de nauwkeurigheid van de flowmeting beter dan bij de vooringestelde curves.

- Rechthoekig overstortschot (ISO 4359)
- Trapeziumvormig overstortschot (ISO 4359)
- U-vormige goot (ISO 4359)
- Driehoekig overstortschot, dunwandig (ISO 1438)
- Rechthoekig overstortschot, dunwandig (ISO 1438)
- Rechthoekig overstortschot breed Krone (ISO 3846)

### Doorstroomformule

Wanneer de doorstroomformule van uw goot bekend is, moet u deze optie kiezen, omdat hier de nauwkeurigheid van de doorstroommeting het best is.

- Doorstroomformule:  $Q = k \times h^{\text{exp}}$

### Definitie fabrikant

Wanneer u een Parshall-meetgoot van de fabrikant ISCO gebruikt, moet deze optie worden gekozen. Hiermee bereikt u een hoge nauwkeurigheid van de flowmeting bij tegelijkertijd een eenvoudige configuratie.

Als alternatief kunt u ook de door de fabrikant geleverde Q/h-tabelwaarden overnemen.

- ISCO-Parshall-goot
- Q/h-tabel (toekenning van hoogte aan bijbehorende doorstroming in een tabel)

### Voorbeeld rechthoekig overstortschot

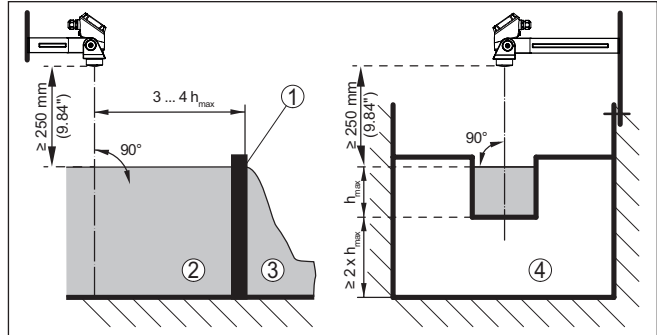


Fig. 21: Flowmeting met rechthoekig overstortschot:  $h_{max}$  = max. vulling van het rechthoekig overstortschot

- 1 Overstortgooten (zijaanzicht)
- 2 Bovenstroom
- 3 Benedenstrooms
- 4 Overstortgoot (aanzicht vanaf benedenstrooms)

### Voorbeeld Khafagi-venturigoot

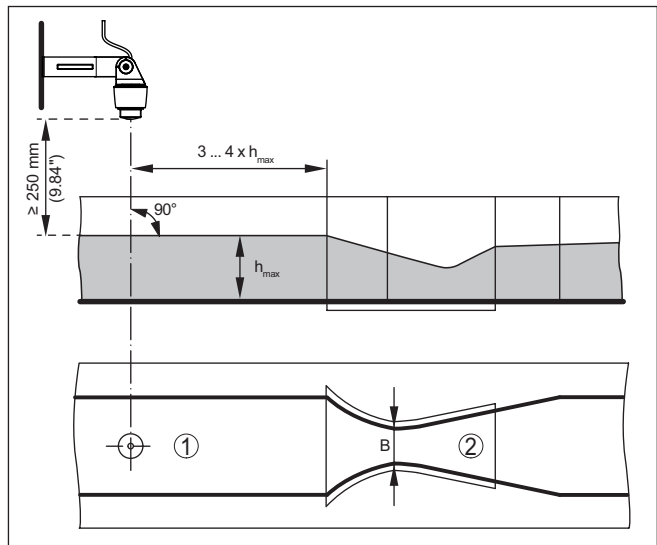


Fig. 22: Flowmeting met Khafagi-venturigoot:  $h_{max}$  = max. peil in de goot; B = maximale insnoering van de goot

- 1 Positie sensor
- 2 Venturigoot

### 10.4.1 Inbedrijfname

Een toepassingsassistent begeleidt u door de meest gebruikelijke keuzemogelijkheden. De overige toepassingsopties zijn op de betreffende DTM-/app-pagina's beschikbaar. Een aanvullende beschrijving van alle beschikbare toepassingsopties zijn in de online-help van de DTM te vinden.

De volgende stappen moeten bij de toepassingsassistenten worden doorlopen:

#### Toepassing kiezen

Kies onder de getoonde opties de toepassing "*Flowmeting goot/Waterkering*".

#### Meetkringnaam toekennen

Geef de meetkring een eenduidige benaming, zodat er geen verwisselingen met andere meetkringen kan optreden.

#### Sensorspecificaties definiëren

Het bij de toepassing passende meetbereik moet direct in de sensor worden ingesteld, om de maximale nauwkeurigheid te bereiken. Dit meetbereik moet nu nogmaals in de assistent samen met het sensortype en de meeteenheid worden opgenomen.

#### Meettaak definiëren

Kies het passende linearisatie- en goottype. Een opsomming van de beschikbare goten vindt u in de inleiding van deze toepassing.

#### Inregelwaarde definiëren

Voer de inregelwaarde van de meetkring voor 0% en 100% in.

#### Schaalverdeling

Voer de meetgrootte en de eenheid in (bijv. doorstroming in m<sup>3</sup>/h) en de betreffende schaalwaarden voor 100 % en 0 % (bijv. 100 m<sup>3</sup>/h, 0 m<sup>3</sup>/h).

#### Totaalteller activeren/deactiveren

De doorstroomwaarde kan worden gesommeerd en als doorstroomhoeveelheid worden weergegeven. Hiervoor staan per meetpunt twee van elkaar onafhankelijke totaal tellers ter beschikking. Definieer hiervoor de maateenheid en het weergaveformaat. Bovendien kan een waarde voor de lekstroomonderdrukking worden gedefinieerd.

Het resetten van de totaal tellers kan als volgt worden uitgevoerd:

- via de display- en bedieningsmodule
- via DTM/VEGA Tools app
- tijdgestuurd (dagelijks op een willekeurig tijdstip)

#### Meetwaardeweergave configureren

In de laatste stap kunt u configureren, welke en hoeveel meetwaarden op het display moeten worden weergegeven. Bovendien kan de basis van de weergavewaarde, het weergaveformaat en de optionele bargraph worden gedefinieerd.

## 11 Diagnose en service

### 11.1 Onderhoud

#### Onderhoud

Bij correct gebruik is bij normaal bedrijf geen bijzonder onderhoud nodig.

#### Reiniging

De reiniging zorgt er tevens voor, dat de typeplaat en de markering op het instrument zichtbaar zijn.

Let hiervoor op het volgende:

- Gebruik alleen reinigingsmiddelen, die behuizing, typeplaat en afdichtingen niet aantasten.
- Gebruik alleen reinigingsmethoden, die passen bij de beschermingsklasse van het instrument

### 11.2 Storingen oplossen

#### Gedrag bij storingen

Het is de verantwoordelijkheid van de eigenaar van de installatie, geschikte maatregelen voor het oplossen van optredende storingen te nemen.

#### Storingsoorzaken

Het instrument biedt een hoge mate aan functionele betrouwbaarheid. Toch kunnen er tijdens bedrijf storingen optreden. Deze kunnen bijv. worden veroorzaakt door het volgende:

- Meetwaarde van sensor niet correct
- Voedingsspanning
- Storingen op de kabels

#### Storingen verhelpen

De eerste maatregelen zijn:

- Analyse van foutmeldingen
- Controle van het in-/uitgangssignaal

Aanvullende omvangrijke diagnosemogelijkheden worden geboden door een smartphone/tablet met de VEGA Tools-app resp. een PC/laptop met de software PACTware en de bijbehorende DTM. In veel gevallen kan de oorzaak op deze wijze worden bepaald en kunnen storingen zo worden opgelost.

#### Gedrag na oplossen storing

Afhankelijk van de oorzaak van de storing en genomen maatregelen moeten eventueel de in hoofdstuk "*Inbedrijfname*" beschreven handelingen opnieuw worden genomen resp. op plausibiliteit en volledigheid worden gecontroleerd.

#### 24-uurs service hotline

Wanneer deze maatregelen echter geen resultaat hebben, neem dan in dringende gevallen contact op met de VEGA service-hotline onder tel.nr. **+49 1805 858550**.

De hotline staat ook buiten de gebruikelijke kantoortijden 7 dagen per week, 24 uur per dag ter beschikking.

Omdat wij deze service wereldwijd aanbieden, is deze ondersteuning in het Engels. De service is gratis, alleen de telefoonkosten zijn van toepassing.



### 11.3 Diagnose, foutmeldingen

#### Storingssignaal

De regelbaar en de aangesloten sensoren worden tijdens bedrijf constant bewaakt en de tijdens de parametring ingevoerde waarden worden gecontroleerd op plausibiliteit. Bij het optreden van onregelmatigheden of verkeerde parametring wordt een storingsmelding gegeven. Bij een defect aan het instrument en kabelbreuk/kortsluiting wordt de storingsmelding ook uitgestuurd.

In geval van storing gaat de storingsindicatie branden en de stroomuitgang en het relais reageren overeenkomstig de geconfigureerde storingsmodus. Wanneer het fail-safe relais werd geconfigureerd, wordt deze spanningsloos. Bovendien wordt een van de volgende foutmeldingen op het display getoond en de achtergrondverlichting verandert van kleur conform NAMUR NE 107 (bijv. rood bij storing, oranje bij werkingscontrole).

#### Failure

| Error code                               | Cause  | Rectification   |
|--|--|---|
| F002<br>Geen meetplaats geconfigureerd   | De meetplaats is nog niet geconfigureerd                                       | Er is nog geen sensor toegewezen.<br>Bij meetplaats 3: er is geen toepassing met 3 meetplaatsen geselecteerd. |
| F003<br>Hardware: CRC-fout               | CRC-fout (fout bij zelftest)   | Instrument uit-/inschakelen<br>Reset uitvoeren<br>Instrument ter reparatie opsturen                           |
| F012<br>Sensorringang: hardwarefout      | Hardwarefout sensorringang   | Instrument uit- en inschakelen<br>Instrument ter reparatie opsturen   |
| F013<br>Sensorringang: Sensorfout        | Ingang van meetplaats levert een fout<br>De aangesloten sensor levert een fout | Instrument/sensor uit- en inschakelen<br>Instrument/sensor ter reparatie opsturen                             |
| F014<br>Sensorringang: kabelkortsluiting | Sensorstroom > 21 mA of kabelkortsluiting                                      | Sensor controleren bijv. op storingsmelding<br>Kabelkortsluiting oplossen                                     |
| F015<br>Sensorringang: kabelbreuk        | Sensor in opstartfase<br>Sensorstroom < 3,6 mA of kabelbreuk                   | Sensor controleren bijv. op storingsmelding<br>Kabelbreuk oplossen<br>Aansluiting van de sensor controleren   |
| F034<br>EEPROM: CRC-fout                 | EEPROM: CRC-fout   | Instrument uit- en inschakelen<br>Reset uitvoeren<br>Instrument ter reparatie opsturen                        |
| F035<br>ROM: CRC-fout                    | ROM: CRC-fout  | Instrument uit- en inschakelen<br>Reset uitvoeren<br>Instrument ter reparatie opsturen                        |

| Error code                     | Cause  | Rectification  |
|--------------------------------|--|--|
| F036<br>Geen goede software    | Geen functionerend programma<br>Software-update is mislukt | Software-update opnieuw uitvoeren<br>Instrument ter reparatie opsturen                 |
| F037<br>RAM                    | RAM defect   | Instrument uit- en inschakelen<br>Reset uitvoeren<br>Instrument ter reparatie opsturen |
| F040<br>Algemene hardware-fout | Hardware-fout  | Instrument uit- en inschakelen<br>Reset uitvoeren<br>Instrument ter reparatie opsturen |

### Out of specification

| Error code                                     | Cause  | Rectification   |
|--|--|---|
| S016<br>Inregeling: min./max. verwisseld       | De inregelpunten min. en max. zijn verwisseld.     | Inregeling opnieuw uitvoeren, daarbij de min.- en max.-waarden corrigeren   |
| S017<br>Inregeling: bereik te klein            | Inregelbereik te klein                             | Inregeling opnieuw uitvoeren, daarbij de afstand tussen min.- en max.-inregeling vergroten.   |
| S021<br>Schaalverdeling: bereik te klein       | Schaalbereik te klein                              | Schaalverdeling opnieuw instellen, daarbij de afstand tussen min. en max. schaal vergroten  |
| S022<br>Schaalverdeling: schaalwaarde te groot | Waarde voor een van beide schaalpunten is te groot | Schaalinstelling opnieuw uitvoeren, daarbij de min.- en max.-waarden corrigeren   |
| S062<br>Pulswaarde te klein                    | Pulswaarde te klein                                | Onder " <i>Uitgang</i> " de instelling " <i>Pulsuitvoer alle</i> " verhogen, zodat maximaal één puls per seconde wordt uitgestuurd. |
| S104<br>Meetplaats gedeactiveerd               | De meetplaats is gedeactiveerd                     | Meetplaats activeren  |
| S110<br>Relais: bereik te klein                | Relaisschakelpunten te dicht bij elkaar            | Vergroot het verschil tussen de beide relaisschakelpunten   |
| S111<br>Relais: schakelpunten verwisseld       | Relaisschakelpunten verwisseld                     | Relaisschakelpunten voor " <i>Aan/uit</i> " verwisselen   |

| Error code   | Cause   | Rectification  |
|--|---|--|
| S115<br>Pompregel-<br>geling:<br>storingsge-<br>drag foutief | Aan de pompsturing zijn meerdere relais toegekend, die niet op dezelfde bedrijfstoringsmodus zijn ingesteld                 | Alle relais, die aan de pompsturing zijn toegekend, moeten op dezelfde storingsmodus zijn ingesteld. |
| S116<br>Pompregel-<br>geling:<br>bedrijfsmo-<br>dus foutief  | Aan de pompsturing zijn meerdere re-<br>lais toegekend, die<br>niet op dezelfde be-<br>drijfstoringsmodus<br>ingesteld zijn | Alle relais, die aan de pompsturing zijn toegekend, moeten op dezelfde bedrijfsstand zijn ingesteld. |

**Function check**

| Error code        | Cause            | Rectification        |
|-------------------|------------------|----------------------|
| C029<br>Simulatie | Simulatie actief | Simulatie beëindigen |

**11.4 Software-update**

Een update van de instrumentsoftware is via de Bluetooth-interface mogelijk.

Daarvoor zijn de volgende componenten nodig:

- Instrument
- Voedingsspanning
- PC/Notebook met PACTware/DTM
- Actuele instrumentsoftware als bestand

De actuele instrumentsoftware en gedetailleerde informatie over de procedure vindt u in het downloadgedeelte van [www.vega.com](http://www.vega.com).



**Opgelet:**

Instrumenten met toelatingen kunnen aan bepaalde softwareversies zijn gebonden. Waarborg daarbij, dat bij een software-update de toelating actief blijft.

Gedetailleerde informatie vindt u in het downloadgedeelte van [www.vega.com](http://www.vega.com).

**11.5 Procedure in geval van reparatie**

Op onze homepage vindt u gedetailleerde informatie over de procedure in geval van reparatie.

Om te zorgen dat wij de reparatie snel en zonder overleg kunnen uitvoeren, genereert u daar met de gegevens van uw instrument een retourformulier.

U heeft daarvoor nodig:

- het serienummer van het instrument
- een korte beschrijving van het probleem
- Specificaties van het medium

Het gegenereerde retourformulier instrument afdrukken.

Het instrument schoonmaken en goed inpakken.

Het afgedrukte retourformulier en eventueel een veiligheidsspecificatieblad samen met het instrument verzenden.

Het adres voor de retourzending vindt u op het gegenereerde retourformulier.

## 12 Demonteren

### 12.1 Demontagestappen

Houdt de hoofdstukken "*Monteren*" en "*Op de voedingsspanning aansluiten*" aan en voer de daar genoemde handelingen uit in omgekeerde volgorde.

### 12.2 Afvoeren



Breng het apparaat naar een gespecialiseerd recyclingbedrijf. Gebruik voor de afvoer niet de gemeentelijke inzamelpunten.

Verwijder van tevoren eventueel aanwezige batterijen, indien deze uit het apparaat kunnen worden gehaald, en lever deze apart in.

Als er op het te verwijderen oude apparaat persoonsgegevens zijn opgeslagen, verwijder deze dan van het apparaat voordat u dit afvoert.

Wanneer u niet de mogelijkheid heeft, het ouder instrument goed af te voeren, neem dan met ons contact op voor terugname en afvoer.

## 13 Certificaten en toelatingen

### 13.1 Radiotechnische toelatingen

#### Bluetooth

De Bluetooth-module in het instrument is conform de actuele uitgave van de geldende landspecifieke normen resp. richtlijnen getest en toegelaten.

De toestemmingen en bepalingen voor de toepassing vindt u in het meegeleverde document "*Radiografische toelatingen*" resp. op onze homepage.

### 13.2 Toelatingen voor Ex-omgeving

Voor het instrument resp. de instrumentserie zijn toegelaten uitvoeringen voor gebruik in explosiegevaarlijke omgeving beschikbaar of in voorbereiding.

De betreffende documenten vindt u op onze homepage.

### 13.3 Toelatingen als overvulbeveiliging

Voor het instrument resp. de instrumentserie zijn toegelaten uitvoeringen voor gebruik als onderdeel van een overvulbeveiliging beschikbaar.

De betreffende toelatingen vindt u op onze homepage.

### 13.4 Conformiteit

Het instrument voldoet aan de wettelijke eisen van de toepasselijke nationale richtlijnen of technische voorschriften. Wij bevestigen de conformiteit met de dienovereenkomstige markering.

De bijbehorende conformiteitsverklaringen vindt u op onze website.

### 13.5 Milieumanagementsysteem

De bescherming van de natuurlijke levensbronnen is een van de belangrijkste taken. Daarom hebben wij een milieumanagementsysteem ingevoerd met als doel, de bedrijfsmatige milieubescherming constant te verbeteren. Het milieumanagementsysteem is gecertificeerd conform DIN EN ISO 14001.

Help ons om aan deze eisen te voldoen en houdt de milieuvoorschriften in de hoofdstukken "*Verpakking, transport en opslag*", "*Afvoeren*" in deze handleiding aan.

## 14 Bijlage

### 14.1 Technische gegevens

#### Aanwijzing voor gecertificeerde instrumenten

Voor gecertificeerde instrumenten (bijv. met Ex-certificering) gelden de technische gegevens in de betreffende veiligheidsinstructies. Deze kunnen in afzonderlijke gevallen afwijken van de hier genoemde specificaties.

Alle toelatingsdocumenten kunnen worden gedownload van onze homepage.

#### Materialen en gewichten

##### Materialen

|             |                  |
|-------------|------------------|
| – Behuizing | PC-FR, PA66-FR   |
| – Venster   | PE               |
| Gewicht     | 400 g (0.93 lbs) |

#### Voedingsspanning

##### Bedrijfsspanning

|                        |                                       |
|------------------------|---------------------------------------|
| – Nominale spanning AC | 100 ... 230 V (-15 %, +10 %) 50/60 Hz |
| – Nominale spanning DC | 24 ... 65 V (-15 %, +10 %)            |
| Opgenomen vermogen     | max. 15 VA; 5 W                       |

#### Sensoringang

|   |  |
|---|--|
| Aantal sensoren                           | 2 x 4 ... 20 mA                        |
| Type ingang (selecteerbaar)               |  |
| – Actieve ingang                          | Sensorvoeding door VEGAMET 342         |
| – Passieve ingang                         | Sensor heeft eigen voedingsspanning    |
| Meetwaarde-overdracht                     |  |
| – 4 ... 20 mA                             | analoog voor 4 ... 20 mA-sensoren      |
| Meetafwijking                             |  |
| – Nauwkeurigheid                          | $\pm 20 \mu\text{A}$ (0,1 % van 20 mA) |
| Klemmenspanning                           |  |
| – Niet Ex-uitvoering                      | 27 ... 22 V bij 4 ... 20 mA            |
| – Ex-uitvoering                           | 19 ... 14,5 V bij 4 ... 20 mA          |
| Stroombegrenzing                          | ca. 26 mA                              |
| Inwendige weerstand bedrijfsstand passief | < 250 $\Omega$                         |
| Detectie kabelbreuk                       | $\leq 3,6 \text{ mA}$                  |
| Detectie kabelkortsluiting                | $\geq 21 \text{ mA}$                   |
| Inregelbereik 4 ... 20 mA-sensor          |  |
| – Leeginregeling                          | 2,4 ... 21,6 mA                        |
| – Volinregeling                           | 2,4 ... 21,6 mA                        |
| Temperatuurfout gerelateerd aan 20 mA     | 0,008 %/K                              |

**Relaisuitgang**

|                                       |   |
|---------------------------------------|---|
| Aantal                                | 3 x relais, één daarvan als fail safe relais configureerbaar  |
| Functie                               | Schakelrelais voor niveau, storingsmelding of pulsrelais voor doorstroom-/monsternamepuls, pompregeling |
| Contact                               | Potentiaalvrij omschakelcontact (SPDT)  |
| Contactmateriaal                      | AgSnO <sub>2</sub> hard verguld   |
| Schakelspanning                       | max. 250 V AC/60 V DC   |
| Schakelstroom                         | max. 1 A AC (cos phi > 0,9), 1 A DC   |
| Schakelvermogen <sup>6)</sup>         | min. 50 mW, max. 250 VA, max. 40 W DC (bij U < 40 V DC)   |
| AC-/DC-bedrijf                        | Mengbedrijf met AC-DC-spanningen voor de relaisuitgangen niet toegestaan                                |
| Min. programmeerbare schakelhysterese | 0,1 %   |
| Bedrijfsstand pulsuitgang             |   |
| – Puls lengte                         | 350 ms  |

**Stroomuitgang**

|                                       |                                  |
|---------------------------------------|----------------------------------|
| Aantal                                | 2 x uitgang                      |
| Functie                               | Niveau-/flow-/monstername-impuls |
| Bereik                                | 0/4 ... 20 mA, 20 ... 0/4 mA     |
| Resolutie                             | 1 µA                             |
| Max. belasting                        | 500 Ω                            |
| Storingsmelding (omschakelbaar)       | 0; < 3,6; 4; 20; 20,5; 22 mA     |
| Nauwkeurigheid                        |                                  |
| – Standaard                           | ±20 µA (0,1 % van 20 mA)         |
| – Bij EMC-storingen                   | ±80 µA (0,4 % van 20 mA)         |
| Temperatuurfout gerelateerd aan 20 mA | 0,005 %/K                        |
| Bedrijfsstand pulsuitgang             |                                  |
| – Stroomimpuls                        | 20 mA                            |
| – Puls lengte                         | 200 ms                           |

**Bluetooth-interface**

|                        |                     |
|------------------------|---------------------|
| Bluetooth-standaard    | Bluetooth 5.0       |
| Frequentie             | 2,402 ... 2,480 GHz |
| Max. zendvermogen      | +2,2 dBm            |
| Max. aantal deelnemers | 1                   |

<sup>6)</sup> Wanneer inductieve lasten of hogere stromen worden geschakeld, wordt de goudlaag op de relaiscontactvlakken permanent beschadigd. Het contact is daarna niet meer geschikt voor het schakelen van signaalcircuits.



Reikwijdte typisch 25 m (82 ft)<sup>7)</sup>

### Elektromechanische gegevens

#### Aansluitklemmen

- |                                       |   |
|---------------------------------------|---|
| - Type klemmen                        | Veerkrachtklem  |
| - Aderdiameter massieve ader, litze   | 0,2 mm <sup>2</sup> (AWG 24) ... 2,5 mm <sup>2</sup> (AWG 12) |
| - Aderdiameter litze met adereindhuls | 0,25 mm <sup>2</sup> ... 1,5 mm <sup>2</sup>                  |

#### Aansluitklemmen stroomuitgang

- |                                       |   |
|---------------------------------------|---|
| - Type klemmen                        | Veerkrachtklem  |
| - Aderdiameter massieve ader, litze   | 0,2 mm <sup>2</sup> (AWG 24) ... 1,5 mm <sup>2</sup> (AWG 16) |
| - Aderdiameter litze met adereindhuls | 0,25 mm <sup>2</sup> ... 1,5 mm <sup>2</sup>                  |

### Weergaven

#### Meetwaarde-aanwijzing

- |                              |  |
|------------------------------|--|
| - Grafisch display, verlicht | 70 x 45 mm, digitale en quasi-analoge weergave |
| - Aanwijsbereik              | -9999999 ... 9999999                           |

#### LED-indicaties

- |                           |           |
|---------------------------|-----------|
| - Status bedrijfsspanning | LED groen |
| - Status storingsmelding  | LED rood  |
| - Status arbeidsrelais    | LED geel  |

Statusindicatie via achtergrondverlichting Signaleringskleuren conform NAMUR NE 107 (rood/oranje/geel/blauw) of vrij configureerbaar

### Bediening

- |                     |                |
|---------------------|----------------|
| Bedieningselementen | Draai-drukknop |
| PC/notebook         | PACTware/DTM   |
| Smartphone/Tablet   | VEGA Tools-app |

### Omgevingscondities

#### Omgevingstemperatuur

- |                          |                                 |
|--------------------------|---------------------------------|
| - Instrument algemeen    | -20 ... +60 °C (-4 ... +140 °F) |
| - Display (leesbaarheid) | -20 ... +60 °C (-4 ... +140 °F) |

Opslag- en transporttemperatuur -40 ... +80 °C (-40 ... +176 °F)

Relatieve luchtvochtigheid < 96 %

### Mechanische omgevingsomstandigheden

- |                            |   |
|----------------------------|---|
| Vibraties (trillingen)     | Klasse 4M4 conform IEC 60721-3-4 (1 g, 4 ... 200 Hz)                  |
| Stoten (mechanische schok) | Klasse 6M4 conform IEC 60721-3-6 (10 g/11 ms, 30 g/6 ms, 50 g/2,3 ms) |

<sup>7)</sup> Afhankelijk van de lokale omstandigheden

## Elektrische veiligheidsmaatregelen

Beschermingsgraad

- Front IP40 (IEC 60529)
- Instrument IP20 (IEC 60529)

Toepassingshoogte boven zeeniveau tot 5000 m (16404 ft)

Overspanningscategorie (IEC 61010-1) II

Veiligheidsklasse II

Vervuilingsgraad 2

## Beveiliging tegen gevaarlijke lichaamsstromen

Veilige scheiding conform IEC/EN 61140 dankzij versterkte isolatie conform IEC/EN 61010 deel 1 tot 253 V AC/DC bij overspanningscategorie II en aangehouden behuizingsbeschermingsklasse tussen de voedings-, signaal- en relaiscircuits.

Sensoringangen (actief) zijn energiebegrenzende circuits conform IEC/UL 61010 deel 1.

## 14.2 Overzicht toepassingen/functionaliiteit

De volgende tabellen geven een overzicht van de meest gangbare toepassingen en functies voor de regelaars van de VEGAMET 300-serie. Bovendien vindt u hier informatie of de desbetreffende functie via de geïntegreerde display- en bedieningseenheid (OP) of via DTM/app kan worden geactiveerd en ingesteld.<sup>8)</sup>

| Toepassingen (instelbaar met DTM/app) | VEGAMET |     | Bediening |             |
|---------------------------------------|---------|-----|-----------|-------------|
|                                       | 341     | 342 | OP        | DTM/<br>App |
| Universeel                            | •       | •   | •         | •           |
| Niveau - opslagtank                   | •       | •   |           | •           |
| Berekening - verschil                 |         | •   |           | •           |
| Berekening - totaal                   |         | •   |           | •           |
| Berekening - gemiddelde waarde        |         | •   |           | •           |
| Putten                                | •       | •   |           | •           |
| Pompput                               | •       | •   |           | •           |
| Afvalwateropvoerstation               | •       | •   |           | •           |
| Hekbesturing                          |         | •   |           | •           |
| Flowmeting goot/overstort             | •       | •   |           | •           |
| Tank onder druk                       |         | •   |           | •           |

| Andere toepassingsvoorbeelden | VEGAMET |     | Bediening |             |
|-------------------------------|---------|-----|-----------|-------------|
|                               | 341     | 342 | OP        | DTM/<br>App |
| Niveaumeting                  | •       | •   |           | •           |

<sup>8)</sup> OP: Operating Panel (geïntegreerde aanwijs- en bedieningseenheid)

| Andere toepassingsvoorbeelden | VEGAMET |     | Bediening |             |
|-------------------------------|---------|-----|-----------|-------------|
|                               | 341     | 342 | OP        | DTM/<br>App |
| Niveaumeting                  | •       | •   |           | •           |
| Procesdrukmeting              | •       | •   |           | •           |
| Regenoverloopbekken           |         | •   |           | •           |
| Dichtheid                     |         | •   |           | •           |

| Functies   | VEGAMET |     | Bediening |             |
|--|---------|-----|-----------|-------------|
|  | 341     | 342 | OP        | DTM/<br>App |
| Toepassingsassistent                                     | •       | •   |           | •           |
| Weergave meetwaarden                                     | •       | •   | •         | •           |
| Automatisch wisselen van de weergave                     | •       | •   | •         | •           |
| Weergave meertalig                                       | •       | •   | •         | •           |
| Sensoringang - 4 ... 20 mA                               | •       | •   | •         | •           |
| Demping  | •       | •   | •         | •           |
| Linearisatie - vooringestelde curven                     | •       | •   | •         | •           |
| Linearisatie - afmetingen ISO-norm                       | •       | •   |           | •           |
| Linearisatie - doorstroomformule                         | •       | •   |           | •           |
| Linearisatie - fabrikantdefinitie                        | •       | •   |           | •           |
| Linearisatie - berekeningsassistent                      | •       | •   |           | •           |
| Linearisatie - peiltabel                                 | •       | •   |           | •           |
| Linearisatie - uittiteren                                | •       | •   |           | •           |
| Linearisatiecurven - importeren                          | •       | •   |           | •           |
| Inregeling van de meetkring                              | •       | •   | •         | •           |
| Schaalverdeling  | •       | •   | •         | •           |
| Totaalteller 1/2   | •       | •   |           | •           |
| Totaalteller 3/4/5/6                                     |         | •   |           | •           |
| Relaisbedrijfsmodus - overvulbeveiliging                 | •       | •   | •         | •           |
| Relaisbedrijfsmodus - droogloopbeveiliging               | •       | •   | •         | •           |
| Relaisbedrijfsmodus - schakelvenster AAN                 | •       | •   |           | •           |
| Relaisbedrijfsmodus - schakelvenster UIT                 | •       | •   |           | •           |
| Relaisbedrijfsmodus - doorstroomhoeveelheidspuls         | •       | •   |           | •           |
| Relaisbedrijfsmodus - monsternamepuls                    | •       | •   |           | •           |
| Relaisbedrijfsmodus - trend stijgend                     | •       | •   |           | •           |
| Relaisbedrijfsmodus - trend dalend                       | •       | •   |           | •           |
| Relaisbedrijfsmodus - pompregeling 1 (dezelfde looptijd) | •       | •   |           | •           |
| Relaisbedrijfsmodus - pompregeling 2 (dezelfde looptijd) | •       | •   |           | •           |

| Functies  | VEGAMET |     | Bediening |             |
|---|---------|-----|-----------|-------------|
|   | 341     | 342 | OP        | DTM/<br>App |
| Relaisbedrijfsmodus - pompregeling 3 (vaste volgorde)   | •       | •   |           | •           |
| Relaisbedrijfsmodus - pompregeling 4 (vaste volgorde)   | •       | •   |           | •           |
| Bedrijfsmodus - pompregeling - pompvolgorde             | •       | •   |           | •           |
| Bedrijfsmodus - pompregeling - pompwisselmodus          | •       | •   |           | •           |
| Mooiweerpomp  | •       | •   |           | •           |
| Geforceerde pompomschakeling                            | •       | •   |           | •           |
| Relais in- en uitschakelvertraging                      | •       | •   |           | •           |
| Bandbreedte voor schakelpunten                          | •       | •   |           | •           |
| Fail-safe relais  | •       | •   | •         | •           |
| Stroomuitgang - 0/4 ... 20 mA, 20 ... 4 mA              | •       | •   | •         | •           |
| Stroomuitgang - doorstroomhoeveelheidspuls              | •       | •   |           | •           |
| Stroomuitgang - monstername-impuls                      | •       | •   |           | •           |
| Diagnose - status                                       | •       | •   | •         | •           |
| Diagnose - meetwaarden                                  | •       | •   | •         | •           |
| Simulatie - sensorwaarde, %-, lin%-waarde, schaalwaarde | •       | •   | •         | •           |
| Simulatie - stroomuitgang                               | •       | •   |           | •           |
| Simulatie - relaisuitgang                               | •       | •   |           | •           |
| Beveiliging van de parametring                          | •       | •   | •         | •           |
| Bluetooth-toegangscode                                  | •       | •   | •         | •           |
| Bluetooth-communicatie activeren/deactiveren            | •       | •   | •         |             |

### 14.3 Afmetingen

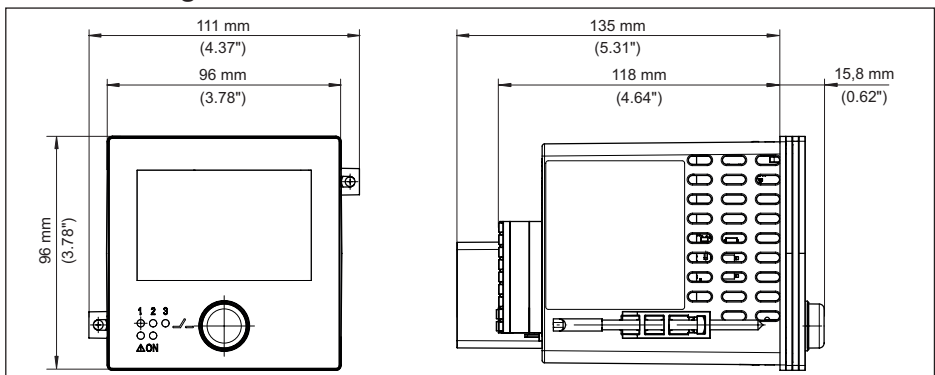


Fig. 23: Afmetingen VEGAMET 342

## 14.4 Industrieel octrooirecht

VEGA product lines are global protected by industrial property rights. Further information see [www.vega.com](http://www.vega.com).

VEGA Produktfamilien sind weltweit geschützt durch gewerbliche Schutzrechte.

Nähere Informationen unter [www.vega.com](http://www.vega.com).

Les lignes de produits VEGA sont globalement protégées par des droits de propriété intellectuelle. Pour plus d'informations, on pourra se référer au site [www.vega.com](http://www.vega.com).

VEGA lineas de productos están protegidas por los derechos en el campo de la propiedad industrial. Para mayor información revise la pagina web [www.vega.com](http://www.vega.com).

Линии продукции фирмы ВЕГА защищаются по всему миру правами на интеллектуальную собственность. Дальнейшую информацию смотрите на сайте [www.vega.com](http://www.vega.com).

VEGA系列产品在全球享有知识产权保护。

进一步信息请参见网站[www.vega.com](http://www.vega.com)。

## 14.5 Licensing information for open source software

Open source software components are also used in this device. A documentation of these components with the respective license type, the associated license texts, copyright notes and disclaimers can be found on our homepage.

## 14.6 Handelsmerken

Alle gebruikte merken en handels- en bedrijfsnamen zijn eigendom van hun rechtmatige eigenaar/ auteur.

## INDEX

**B**

- Bluetooth 25
  - Bluetooth-toegangscodes 25

**C**

- Channel 45

**D**

- Demping 22
- Diagnose 26, 27
- Documentatie 7
- Driehoekschot 45
- Droogloopbeveiliging 24, 32
- DTM 18, 21, 24

**E**

- Elektrische aansluiting 13

**F**

- Fabrieksinstelling 26
- Fail-safe relais 25
- Flowmeting 18, 24, 44
  - Khafagi-venturigoot 46
  - Rechthoekige overstort 46

**H**

- HART-communicatie 18
- HART-weerstand 18
- Hekbesturing 43
- Hoofdmenu 22
- Hysteresis 35

**I**

- Ingang 22
  - Actief 12
  - Passief 12
- Inregeling 23
  - Max.-inregeling 23
  - Min.-inregeling 23
- Instrumentinfo 27
- Instrument-tag 27
- Integratietijd 22

**K**

- Kabelbreuk 49
- Kogeltank 22
- Kortsluiting kabel 49

**L**

- Liggende ronde tank 22

Linearisatie 22

Linearisatiecurve 22, 32

**M**

- Meetplaats deactiveren 22
- Montagemogelijkheden 11

**N**

- Niveaumeting 32

**O**

- Onrustig mediumoppervlak 22
- Opslagtank 32
- Overvulbeveiliging 24, 32

**P**

- PACTware 18, 21, 24
- Palmer-Bowlus-Flume 45
- Paneelinbouw 11
- Parametring 21
- PIN 25
- Pompput 35
- Pompregeling 37, 40

**Q**

- QR-code 7

**R**

- Rechthoekige overstort 45
- Relais 50
- Relaisuitgang 23
  - Fail-safe relais 24, 49
- Reparatie 51
- Reset 26

**S**

- Schaalverdeling 23, 32
- Schakelvenster 24
- Sensoringang
  - Actief 12
  - Passief 12
- Serienummer 7
- Service-hotline 48
- Simulatie 26
- Storing 24
  - Fail-safe relais 24
  - Oplossen 48
  - Storingssignaal 26, 49
- Storingen verhelpen 48
- Storingsoorzaken 48
- Stroomuitgang 24

**T**

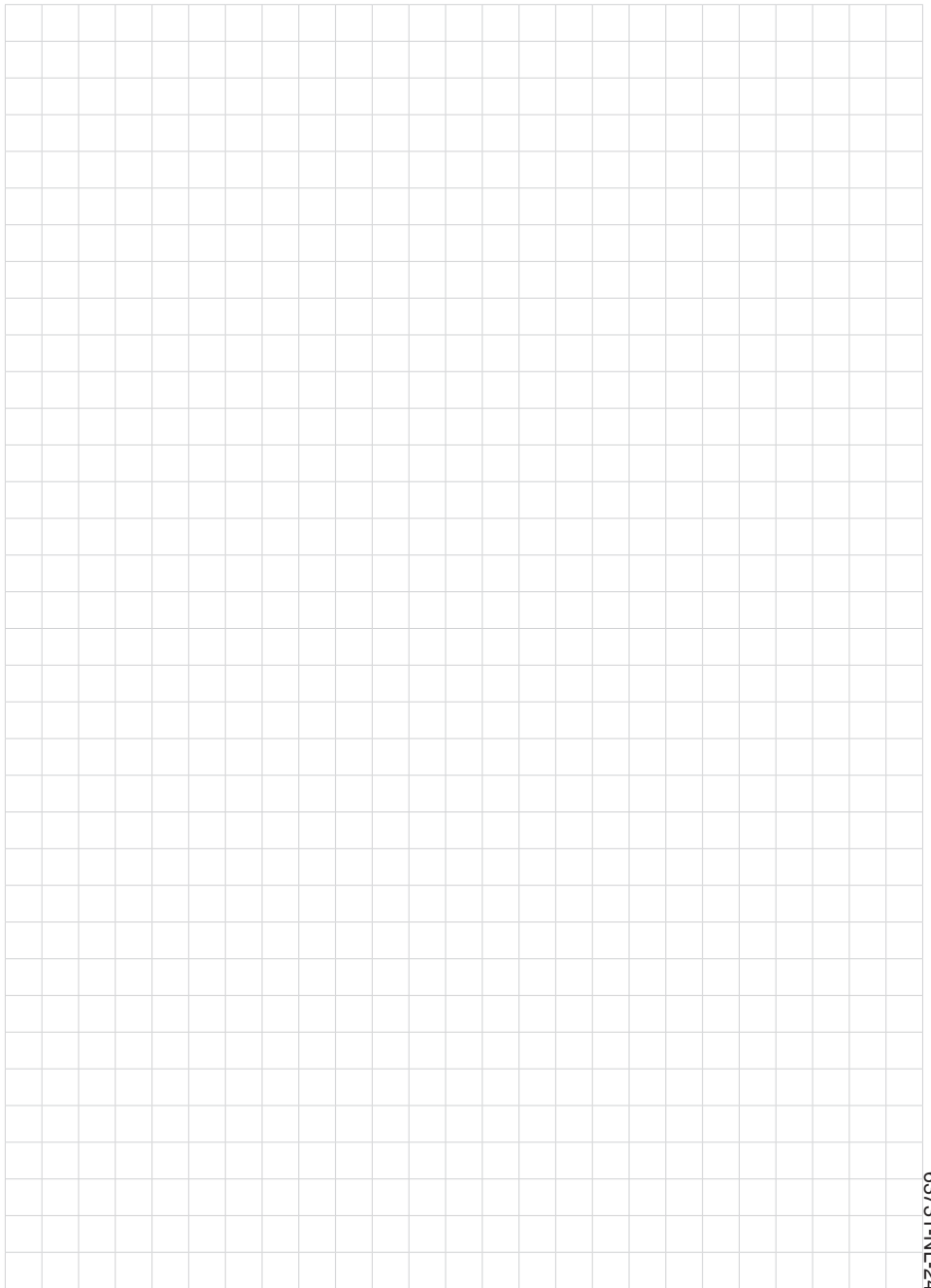
- Taalomschakeling 25
- Toegangsbeveiliging 25, 26
- Toepassingsgebied 8
- Trapeziumschoot 45
- Trend 24
- Typeplaat 7

**V**

- VEGA Tools-app 18
- Venturigoot 45
- V-notch 45

**W**

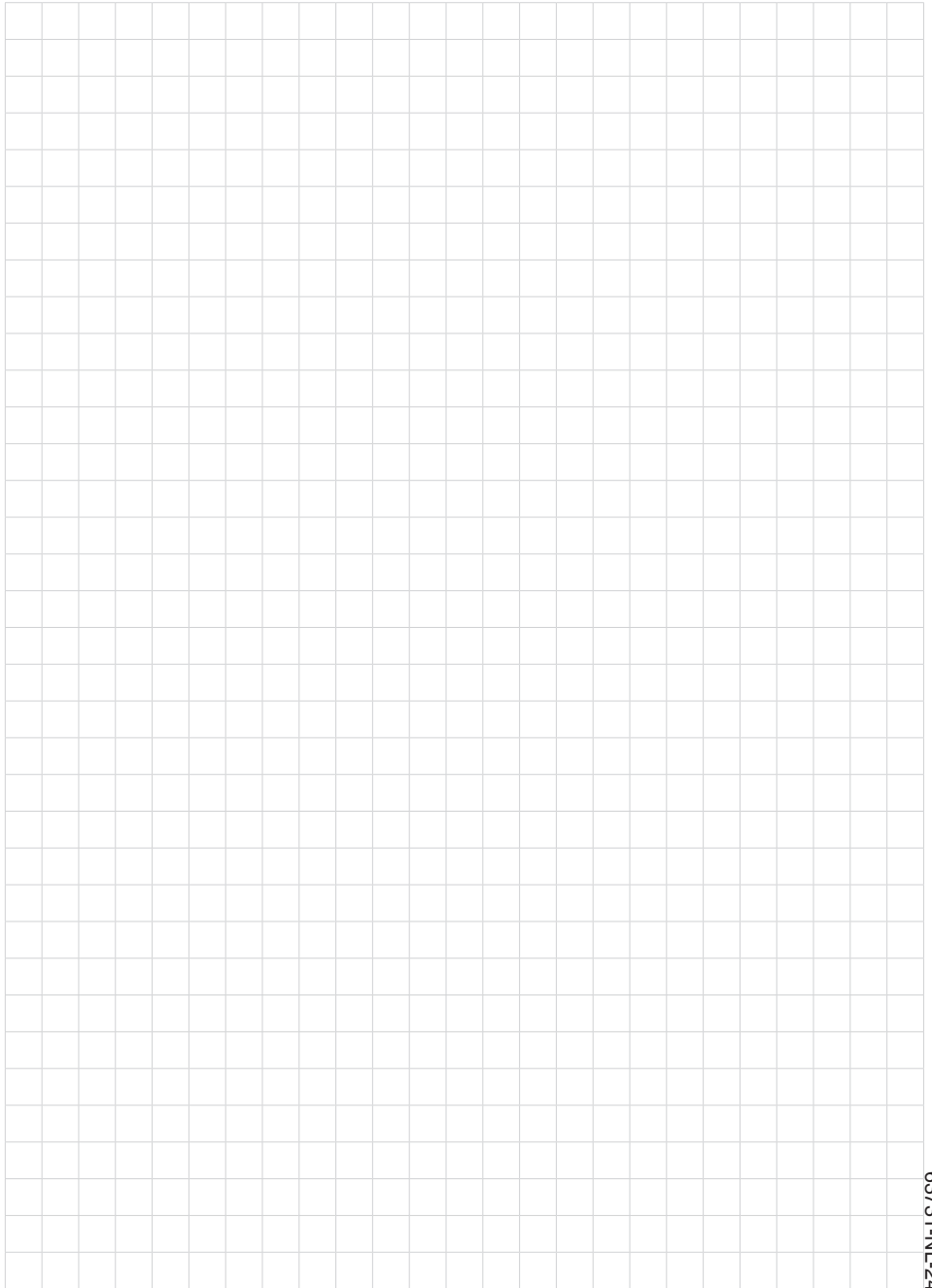
- Weergave
  - Achtergrondverlichting 25
  - Contrast 25
  - Helderheid 25
  - Meetwaarde-aanwijzing 24
  - Meetwaardeweergaven Display 24
  - Taalomschakeling 25
  - Verlichting 25
- Werkingsprincipe 8







63731-NL-240228





63731-NL-240228

Printing date:

# VEGA

De gegevens omtrent leveromvang, toepassing, gebruik en bedrijfsomstandigheden van de sensoren en weergavesystemen geeft de stand van zaken weer op het moment van drukken.

Wijzigingen voorbehouden

© VEGA Grieshaber KG, Schiltach/Germany 2024



63731-NL-240228

VEGA Grieshaber KG  
Am Hohenstein 113  
77761 Schiltach  
Germany

Phone +49 7836 50-0  
E-mail: [info.de@vega.com](mailto:info.de@vega.com)  
[www.vega.com](http://www.vega.com)