

Betriebsanleitung

Einbau-Steuergerät und
Anzeigegerät für Füllstandsensoren

VEGAMET 342

4 ... 20 mA



Document ID: 63731



VEGA

Inhaltsverzeichnis

1	Zu diesem Dokument.....	4
1.1	Funktion	4
1.2	Zielgruppe.....	4
1.3	Verwendete Symbolik.....	4
2	Zu Ihrer Sicherheit	5
2.1	Autorisiertes Personal	5
2.2	Bestimmungsgemäße Verwendung.....	5
2.3	Warnung vor Fehlgebrauch	5
2.4	Allgemeine Sicherheitshinweise.....	5
2.5	Sicherheitshinweise für Ex-Bereiche	6
3	Produktbeschreibung.....	7
3.1	Aufbau.....	7
3.2	Arbeitsweise.....	8
3.3	Bedienung.....	8
3.4	Verpackung, Transport und Lagerung.....	9
4	Montieren.....	11
4.1	Allgemeine Hinweise.....	11
4.2	Montagehinweise	11
5	An die Spannungsversorgung anschließen.....	12
5.1	Anschluss vorbereiten	12
5.2	Sensoreingang Betriebsart aktiv/passiv	12
5.3	Anschließen	13
5.4	Anschlussplan.....	13
5.5	Einschaltphase.....	15
6	Zugriffsschutz	16
6.1	Bluetooth-Funkschnittstelle	16
6.2	Schutz der Parametrierung.....	16
6.3	Speicherung der Codes in myVEGA	17
7	Mit der integrierten Anzeige- und Bedieneinheit in Betrieb nehmen	18
7.1	Bediensystem	18
7.2	Messwert- und Menüpunktanzeige	19
7.3	Menüübersicht	20
7.4	Inbetriebnahmeschritte.....	21
8	Mit Smartphone/Tablet in Betrieb nehmen (Bluetooth)	28
8.1	Vorbereitungen.....	28
8.2	Verbindung herstellen	28
8.3	Parametrierung.....	29
9	Mit PC/Notebook in Betrieb nehmen (Bluetooth)	30
9.1	Vorbereitungen.....	30
9.2	Verbindung herstellen	30
9.3	Parametrierung.....	31
10	Anwendungen und Funktionen	32
10.1	Füllstandmessung im Lagertank mit Überfüllsicherung/Trockenlaufschutz	32
10.2	Pumpstation mit Pumpensteuerungsfunktion	35
10.3	Rechensteuerung.....	43

10.4	Durchflussmessung Gerinne/Wehr.....	45
11	Diagnose und Service	49
11.1	Instandhalten.....	49
11.2	Störungen beseitigen	49
11.3	Diagnose, Fehlermeldungen	50
11.4	Softwareupdate.....	52
11.5	Vorgehen im Reparaturfall.....	52
12	Ausbauen.....	54
12.1	Ausbauschnitte	54
12.2	Entsorgen.....	54
13	Zertifikate und Zulassungen	55
13.1	Funktechnische Zulassungen.....	55
13.2	Zulassungen für Ex-Bereiche	55
13.3	Zulassungen als Überfüllsicherung	55
13.4	Konformität.....	55
13.5	Umweltmanagementsystem	55
14	Anhang.....	56
14.1	Technische Daten.....	56
14.2	Übersicht Anwendungen/Funktionalität	59
14.3	Maße.....	61
14.4	Gewerbliche Schutzrechte	62
14.5	Licensing information for open source software	62
14.6	Warenzeichen	62

1 Zu diesem Dokument

1.1 Funktion

Die vorliegende Anleitung liefert Ihnen die erforderlichen Informationen für Montage, Anschluss und Inbetriebnahme sowie wichtige Hinweise für Wartung, Störungsbeseitigung, Sicherheit und den Austausch von Teilen. Lesen Sie diese deshalb vor der Inbetriebnahme und bewahren Sie sie als Produktbestandteil in unmittelbarer Nähe des Gerätes jederzeit zugänglich auf.

1.2 Zielgruppe

Diese Anleitung richtet sich an ausgebildetes Fachpersonal. Der Inhalt dieser Anleitung muss dem Fachpersonal zugänglich gemacht und umgesetzt werden.

1.3 Verwendete Symbolik



Document ID

Dieses Symbol auf der Titelseite dieser Anleitung weist auf die Document ID hin. Durch Eingabe der Document ID auf www.vega.com kommen Sie zum Dokumenten-Download.



Information, Hinweis, Tipp: Dieses Symbol kennzeichnet hilfreiche Zusatzinformationen und Tipps für erfolgreiches Arbeiten.



Hinweis: Dieses Symbol kennzeichnet Hinweise zur Vermeidung von Störungen, Fehlfunktionen, Geräte- oder Anlagenschäden.



Vorsicht: Nichtbeachten der mit diesem Symbol gekennzeichneten Informationen kann einen Personenschaden zur Folge haben.



Warnung: Nichtbeachten der mit diesem Symbol gekennzeichneten Informationen kann einen ernsthaften oder tödlichen Personenschaden zur Folge haben.



Gefahr: Nichtbeachten der mit diesem Symbol gekennzeichneten Informationen wird einen ernsthaften oder tödlichen Personenschaden zur Folge haben.



Ex-Anwendungen

Dieses Symbol kennzeichnet besondere Hinweise für Ex-Anwendungen.



Liste

Der vorangestellte Punkt kennzeichnet eine Liste ohne zwingende Reihenfolge.



Handlungsfolge

Vorangestellte Zahlen kennzeichnen aufeinander folgende Handlungsschritte.



Entsorgung

Dieses Symbol kennzeichnet besondere Hinweise zur Entsorgung.

2 Zu Ihrer Sicherheit

2.1 Autorisiertes Personal

Sämtliche in dieser Dokumentation beschriebenen Handhabungen dürfen nur durch ausgebildetes und autorisiertes Fachpersonal durchgeführt werden.

Bei Arbeiten am und mit dem Gerät ist immer die erforderliche persönliche Schutzausrüstung zu tragen.

2.2 Bestimmungsgemäße Verwendung

Das VEGAMET 342 ist ein universelles Steuergerät zum Anschluss von zwei 4 ... 20 mA-Sensoren.

Detaillierte Angaben zum Anwendungsbereich finden Sie in Kapitel "*Produktbeschreibung*".

Die Betriebssicherheit des Gerätes ist nur bei bestimmungsgemäßer Verwendung entsprechend den Angaben in der Betriebsanleitung sowie in den evtl. ergänzenden Anleitungen gegeben.

2.3 Warnung vor Fehlgebrauch

Bei nicht sachgerechter oder nicht bestimmungsgemäßer Verwendung können von diesem Produkt anwendungsspezifische Gefahren ausgehen, so z. B. ein Überlauf des Behälters durch falsche Montage oder Einstellung. Dies kann Sach-, Personen- oder Umweltschäden zur Folge haben. Weiterhin können dadurch die Schutzeigenschaften des Gerätes beeinträchtigt werden.

2.4 Allgemeine Sicherheitshinweise

Das Gerät entspricht dem Stand der Technik unter Beachtung der üblichen Vorschriften und Richtlinien. Es darf nur in technisch einwandfreiem und betriebssicherem Zustand betrieben werden. Das betreibende Unternehmen ist für den störungsfreien Betrieb des Gerätes verantwortlich. Beim Einsatz in aggressiven oder korrosiven Medien, bei denen eine Fehlfunktion des Gerätes zu einer Gefährdung führen kann, hat sich das betreibende Unternehmen durch geeignete Maßnahmen von der korrekten Funktion des Gerätes zu überzeugen.

Das betreibende Unternehmen ist ferner verpflichtet, während der gesamten Einsatzdauer die Übereinstimmung der erforderlichen Arbeitssicherheitsmaßnahmen mit dem aktuellen Stand der jeweils geltenden Regelwerke festzustellen und neue Vorschriften zu beachten.

Die Sicherheitshinweise in dieser Betriebsanleitung, die landesspezifischen Installationsstandards sowie die geltenden Sicherheitsbestimmungen und Unfallverhütungsvorschriften sind zu beachten.

Eingriffe über die in der Betriebsanleitung beschriebenen Handhabungen hinaus dürfen aus Sicherheits- und Gewährleistungsgründen nur durch von uns autorisiertes Personal vorgenommen werden. Eigenmächtige Umbauten oder Veränderungen sind ausdrücklich

untersagt. Aus Sicherheitsgründen darf nur das von uns benannte Zubehör verwendet werden.

Um Gefährdungen zu vermeiden, sind die auf dem Gerät angebrachten Sicherheitskennzeichen und -hinweise zu beachten.

2.5 Sicherheitshinweise für Ex-Bereiche

Bei Anwendungen in explosionsgefährdeten Bereichen (Ex) dürfen nur Geräte mit entsprechender Ex-Zulassung eingesetzt werden. Beachten Sie dabei die Ex-spezifischen Sicherheitshinweise. Diese sind Bestandteil der Gerätedokumentation und liegen jedem Gerät mit Ex-Zulassung bei.

3 Produktbeschreibung

3.1 Aufbau

Lieferumfang

Der Lieferumfang besteht aus:

- Steuergerät VEGAMET 342
- Zwei Spannelemente für Schalttafeleinbau
- Ex-Trennkammer (nur bei Ex-Ausführung)
- Informationsblatt "Dokumente und Software" mit:
 - Geräte-Seriennummer
 - QR-Code mit Link zum direkten Abscannen
- Informationsblatt "PINs und Codes" mit:
 - Bluetooth-Zugangscode
- Informationsblatt "Access protection" mit:
 - Bluetooth-Zugangscode
 - Notfall-Bluetooth-Zugangscode
 - Notfall-Gerätecode

Der weitere Lieferumfang besteht aus:

- Dokumentation
 - Ex-spezifischen "Sicherheitshinweisen" (bei Ex-Ausführungen)
 - Funktechnische Zulassungen
 - Ggf. weiteren Bescheinigungen



Information:

In dieser Anleitung werden auch optionale Geräte Merkmale beschrieben. Der jeweilige Lieferumfang ergibt sich aus der Bestellspezifikation.

Komponenten

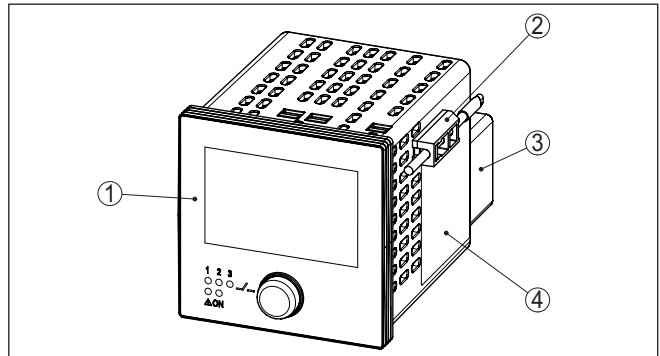


Abb. 1: VEGAMET 342

- 1 Frontplatte mit Anzeige- und Bedieneinheit
- 2 Spannelemente
- 3 Ex-Trennkammer (nur bei Ex-Ausführung)
- 4 Gehäuse mit Typschild und Anschlussbildern

Typschild

Das Typschild enthält die wichtigsten Daten zur Identifikation und zum Einsatz des Gerätes:

- Gerätetyp
- Informationen über Zulassungen
- Informationen zur Konfiguration
- Technische Daten
- Seriennummer des Gerätes
- QR-Code zur Geräteidentifikation
- Zahlen-Code für Bluetooth-Zugang (optional)
- Herstellerinformationen

Dokumente und Software Um Auftragsdaten, Dokumente oder Software zu Ihrem Gerät zu finden, gibt es folgende Möglichkeiten:

- Gehen Sie auf "www.vega.com" und geben Sie im Suchfeld die Seriennummer Ihres Gerätes ein.
- Scannen Sie den QR-Code auf dem Typschild.
- Öffnen Sie die VEGA Tools-App und geben Sie unter "**Dokumentation**" die Seriennummer ein.



Information:

Falls die Seriennummer oder der QR-Code auf dem Typschild nicht abgelesen werden können, befinden sich diese zusätzlich auf der Displayabdeckung im Innern des Gerätes.

3.2 Arbeitsweise

Anwendungsbereich

Das Steuergerät VEGAMET 342 speist die angeschlossenen 4 ... 20 mA-Sensoren, verarbeitet die Messwerte und zeigt diese an. Das Einbaugehäuse ist ideal zur Montage in der Schalttafel. Ein großes Display zur Datenvisualisierung sowie ein Dreh-/Druckknopf zur einfachen Bedienung vor Ort sind integriert.

Es ermöglicht eine einfache Umsetzung von Pumpensteuerungen, Durchflussmessungen an offenen Gerinnen und Wehren, Summenzähler, Differenz-, Summen- und Mittelwertberechnungen. Mit dem VEGAMET 342 können Grenzwerte sicher überwacht und Relais geschaltet werden, z. B. für eine Überfüllsicherung nach WHG.

Durch seine vielfältigen Möglichkeiten ist es für viele industrielle Branchen sowie Anlagenbauer geeignet.

Funktionsprinzip

Das Steuergerät VEGAMET 342 kann die angeschlossenen Sensoren versorgen und wertet gleichzeitig deren Messsignale aus. Die gewünschte Messgröße wird im Display angezeigt und zur weiteren Verarbeitung zusätzlich auf den integrierten Stromausgang ausgegeben. Somit kann das Messsignal an eine abgesetzte Anzeige oder übergeordnete Steuerung weitergegeben werden. Zusätzlich sind Arbeitsrelais zur Steuerung von Pumpen oder sonstigen Aktoren eingebaut.

3.3 Bedienung

Vor-Ort-Bedienung

Die Vor-Ort-Bedienung des Gerätes erfolgt über die integrierte Anzeige- und Bedieneinheit. Sie besteht aus einer graphischen Anzeige und einem zentralen Dreh-/Druckknopf zur Menübedienung.

Drahtlose Bedienung

Das integrierte Bluetooth-Modul ermöglicht zusätzlich eine drahtlose Bedienung des VEGAMET 342. Dies erfolgt über Standard-Bedientools:

- Smartphone/Tablet (iOS- oder Android-Betriebssystem)
- PC/Notebook mit Bluetooth LE oder Bluetooth-USB-Adapter (Windows-Betriebssystem)



Information:

Bestimmte Einstellmöglichkeiten sind mit der integrierten Anzeige- und Bedieneinheit nicht oder nur eingeschränkt möglich, beispielsweise die Einstellungen für die Durchflussmessung oder Pumpensteuerung. Für diese Anwendungen wird der Einsatz von PACTware/DTM oder der VEGA Tools-App empfohlen. Eine Übersicht der verfügbaren Anwendungen und Funktionen sowie deren Bedienmöglichkeiten finden Sie im Anhang.

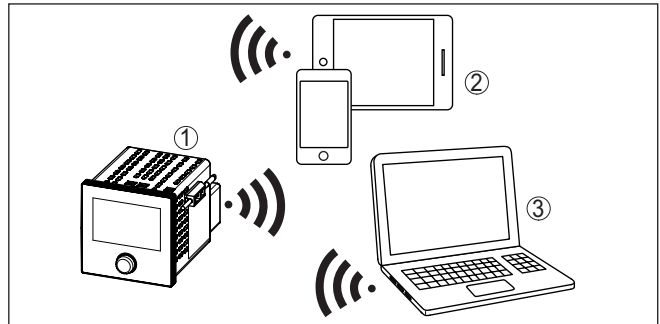


Abb. 2: Drahtlose Verbindung zu Standard-Bedientools mit integriertem Bluetooth LE oder alternativ Bluetooth-USB-Adapter

- 1 VEGAMET 342
- 2 Smartphone/Tablet
- 3 PC/Notebook

Verpackung

3.4 Verpackung, Transport und Lagerung

Ihr Gerät wurde auf dem Weg zum Einsatzort durch eine Verpackung geschützt. Dabei sind die üblichen Transportbeanspruchungen durch eine Prüfung in Anlehnung an ISO 4180 abgesichert.

Die Geräteverpackung besteht aus Karton, ist umweltverträglich und wieder verwertbar. Bei Sonderausführungen wird zusätzlich PE-Schaum oder PE-Folie verwendet. Entsorgen Sie das anfallende Verpackungsmaterial über spezialisierte Recyclingbetriebe.

Transport

Der Transport muss unter Berücksichtigung der Hinweise auf der Transportverpackung erfolgen. Nichtbeachtung kann Schäden am Gerät zur Folge haben.

Transportinspektion

Die Lieferung ist bei Erhalt unverzüglich auf Vollständigkeit und eventuelle Transportschäden zu untersuchen. Festgestellte Transportschäden oder verdeckte Mängel sind entsprechend zu behandeln.

Lagerung

Die Packstücke sind bis zur Montage verschlossen und unter Beachtung der außen angebrachten Aufstell- und Lagermarkierungen aufzubewahren.

Packstücke, sofern nicht anders angegeben, nur unter folgenden Bedingungen lagern:

- Nicht im Freien aufbewahren
- Trocken und staubfrei lagern
- Keinen aggressiven Medien aussetzen
- Vor Sonneneinstrahlung schützen
- Mechanische Erschütterungen vermeiden

Lager- und Transporttemperatur

- Lager- und Transporttemperatur siehe Kapitel "*Anhang - Technische Daten - Umgebungsbedingungen*"
- Relative Luftfeuchte 20 ... 85 %

4 Montieren

4.1 Allgemeine Hinweise

Montagemöglichkeiten

Das Gerät ist zum versenkten Einbau in eine Schalttafel, Gehäusfrontplatte oder Schaltschranktür konzipiert. Der erforderliche Ausschnitt beträgt 92 x 92 mm (3.63 x 3.63 in) nach IEC 61554.



Das VEGAMET 342 in Ex-Ausführung ist ein zugehöriges eigensicheres Betriebsmittel und darf nicht in explosionsgefährdeten Bereichen installiert werden.

Umgebungsbedingungen

Das Gerät ist für normale und erweiterte Umgebungsbedingungen nach DIN/EN/BS EN/IEC/ANSI/ISA/UL/CSA 61010-1 geeignet.

Stellen Sie sicher, dass die in Kapitel "Technische Daten" angegebenen Umwelt- und Umgebungsbedingungen eingehalten werden.

4.2 Montagehinweise

Schalttafeleinbau

1. Stellen Sie sicher, dass der zum Einbau erforderliche Ausschnitt eine Größe von 92 x 92 mm (3.63 x 3.63 in) hat.
2. Schieben Sie das Gerät von vorne in den Schalttafelausschnitt ein.
3. Schieben Sie die beiden Spannelemente in die vorgesehenen Aussparungen.
4. Drehen Sie die beiden Schrauben der Spannelemente gleichmäßig mit einem Schlitzschraubendreher ein.

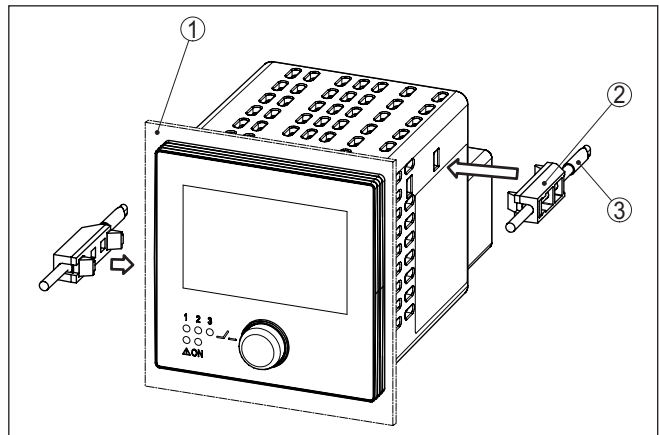


Abb. 3: Schalttafeleinbau

- 1 Schalttafel, Frontplatte oder Schaltschranktür
- 2 Spannelemente
- 3 Schlitzschraube

5 An die Spannungsversorgung anschließen

5.1 Anschluss vorbereiten

Sicherheitshinweise

Beachten Sie grundsätzlich folgende Sicherheitshinweise:

- Der elektrische Anschluss darf nur durch ausgebildetes und vom Anlagenbetreiber autorisiertes Fachpersonal durchgeführt werden.
- Falls Überspannungen zu erwarten sind, Überspannungsschutzgeräte installieren.



Warnung:

Nur in spannungslosem Zustand anschließen bzw. abklemmen.

Spannungsversorgung

Die Daten für die Spannungsversorgung finden Sie in Kapitel "Technische Daten".

Anschlusskabel

Die Spannungsversorgung wird mit handelsüblichem Kabel entsprechend den landesspezifischen Installationsstandards angeschlossen. Zum Anschließen der Sensorik kann handelsübliches zweiadriges Kabel verwendet werden.



Hinweis:

Zu hohe Temperaturen können die Kabelisolation beschädigen. Berücksichtigen Sie deshalb neben der Umgebungstemperatur auch die Eigenerwärmung des Gerätes für die Temperaturbeständigkeit des Kabels im Anschlussraum.¹⁾

Beim Einsatz in den USA/Kanada dürfen ausschließlich Kabel mit Kupferleiter verwendet werden.

5.2 Sensoreingang Betriebsart aktiv/passiv

Über die Auswahl der Anschlussklemmen kann zwischen aktivem und passivem Betrieb des Sensoreingangs ausgewählt werden.

- In der aktiven Betriebsart stellt das Steuergerät die Spannungsversorgung für die angeschlossene Sensorik zur Verfügung. Die Speisung und die Messwertübertragung erfolgen dabei über die gleiche zweiadrige Leitung. Diese Betriebsart ist für den Anschluss von Messumformern ohne separate Spannungsversorgung vorgesehen (Sensoren in Zweileiterausführung).
- In der passiven Betriebsart erfolgt keine Speisung der Sensorik, hierbei wird ausschließlich der Messwert übertragen. Dieser Eingang ist für den Anschluss von Messumformern mit eigener, separater Spannungsversorgung vorgesehen (Sensoren in Vierleiterausführung). Außerdem kann das VEGAMET 342 wie ein gewöhnliches Strommessgerät in einen vorhandenen Stromkreis eingeschleift werden.

¹⁾ Bei einer Umgebungstemperatur $\geq 50\text{ °C}$ (122 °F) sollte das Anschlusskabel für eine mindestens 20 °C (36 °F) höhere Umgebungstemperatur ausgelegt sein.



Hinweis:

Bei einem VEGAMET 342 in Ex-Ausführung ist der passive Eingang nicht vorhanden.

5.3 Anschließen

Anschlussstechnik

Der Anschluss der Spannungsversorgung und der Ein- bzw. Ausgänge erfolgt über abziehbare Schraubklemmen. Informationen zum max. Aderquerschnitt finden Sie in den technischen Daten.

Anschließen

Schließen Sie das Gerät an, wie im folgenden Anschlussplan beschrieben.

5.4 Anschlussplan

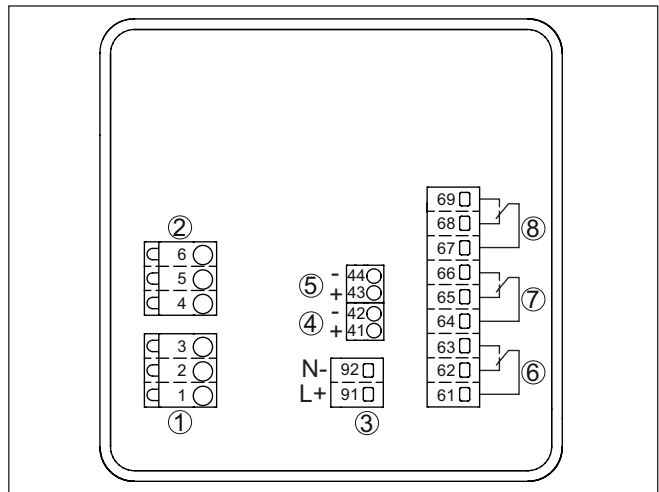


Abb. 4: Anschlussplan VEGAMET 342

- 1 Sensoreingang 1 (aktiv/passiv)²⁾
- 2 Sensoreingang 2 (aktiv/passiv)³⁾
- 3 Spannungsversorgung des Steuergerätes
- 4 4 ... 20 mA-Stromausgang 1
- 5 4 ... 20 mA-Stromausgang 2
- 6 Relaisausgang 1
- 7 Relaisausgang 2
- 8 Relaisausgang 3

²⁾ Passiver Eingang 1 bei Ex-Ausführung nicht verfügbar

³⁾ Passiver Eingang 2 bei Ex-Ausführung nicht verfügbar

Detail Sensoranschluss 1

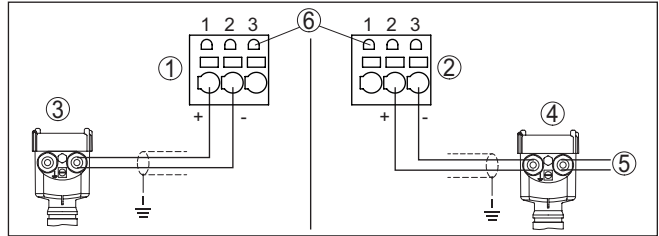


Abb. 5: Anschluss Eingang 1 für Zweileiter-/Vierleitersensor (aktiv/passiv)

- 1 Aktiver Eingang mit Sensorversorgung für Zweileitersensoren
- 2 Passiver Eingang ohne Sensorversorgung für Vierleitersensoren⁴⁾
- 3 Zweileitersensor
- 4 Vierleitersensor
- 5 Spannungsversorgung für Vierleitersensoren
- 6 2 mm-Buchsen zum Anschluss eines VEGACONNECT/HART-Handheld

Detail Sensoranschluss 2

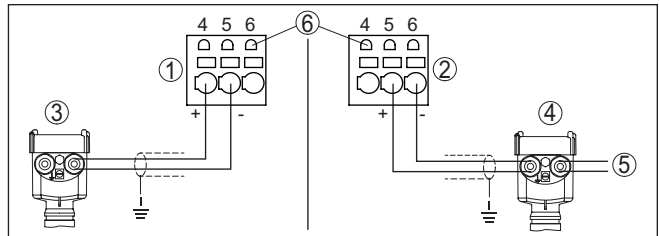


Abb. 6: Anschluss Eingang 2 für Zweileiter-/Vierleitersensor (aktiv/passiv)

- 1 Aktiver Eingang mit Sensorversorgung für Zweileitersensoren
- 2 Passiver Eingang ohne Sensorversorgung für Vierleitersensoren⁵⁾
- 3 Zweileitersensor
- 4 Vierleitersensor
- 5 Spannungsversorgung für Vierleitersensoren
- 6 2 mm-Buchsen zum Anschluss eines VEGACONNECT/HART-Handheld

Ex-Trennkammer



Vor der Inbetriebnahme muss bei der Ex-Ausführung des VEGAMET 342 die Ex-Trennkammer aufgesteckt werden.

⁴⁾ Passiver Eingang bei Ex-Ausführung nicht verfügbar
⁵⁾ Passiver Eingang bei Ex-Ausführung nicht verfügbar

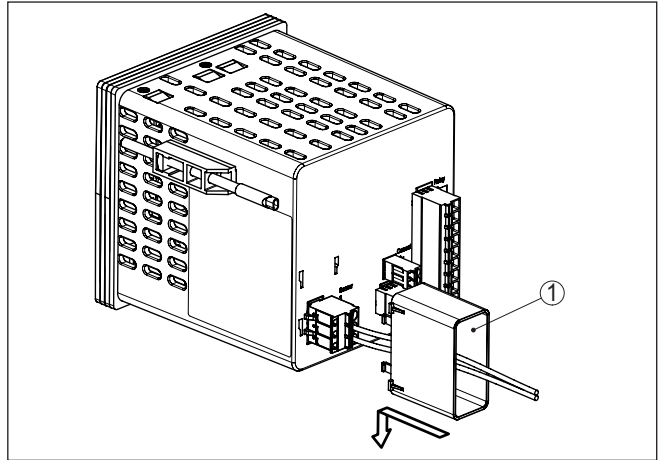


Abb. 7: Aufstecken der Ex-Trennkammer

1 Ex-Trennkammer

5.5 Einschaltphase

Nach dem Einschalten führt das Gerät zunächst einen kurzen Selbsttest durch.

- Interne Prüfung der Elektronik
- Ausgangssignale werden auf Störung gesetzt, Hintergrundbeleuchtung des Displays leuchtet rot

Danach werden die aktuellen Messwerte angezeigt und auf die Ausgänge gegeben. Die Hintergrundbeleuchtung des Displays wechselt auf weiß.

6 Zugriffsschutz

6.1 Bluetooth-Funkschnittstelle

Geräte mit Bluetooth-Funkschnittstelle sind gegen einen unerwünschten Zugriff von außen geschützt. Dadurch ist der Empfang von Mess- und Statuswerten sowie das Ändern von Geräteeinstellungen über diese Schnittstelle nur autorisierten Personen möglich.



Information:

Soll grundsätzlich keine Bluetooth-Verbindung zum Gerät möglich sein, kann die Bluetooth-Kommunikation deaktiviert werden. Ein Zugriff via App oder DTM ist somit nicht mehr möglich. Die Bluetooth-Funktion kann im Menüpunkt "*Erweiterte Funktionen*" unter "*Zugriffsschutz - Bluetooth-Kommunikation*" deaktiviert/aktiviert werden.

Bluetooth-Zugangscode

Zum Aufbau der Bluetooth-Kommunikation über das Bedientool (Smartphone/Tablet/Notebook) ist ein Bluetooth-Zugangscode erforderlich. Dieser muss einmalig beim ersten Aufbau der Bluetooth-Kommunikation in das Bedientool eingegeben werden. Danach ist er im Bedientool gespeichert und muss nicht mehr erneut eingegeben werden.

Der Bluetooth-Zugangscode ist für jedes Gerät individuell. Er ist auf dem Gerätegehäuse aufgedruckt und wird zusätzlich im Informationsblatt "*PINs und Codes*" mit dem Gerät geliefert. Zusätzlich kann der Bluetooth-Zugangscode über die Anzeige- und Bedieneinheit ausgelesen werden.

Der Bluetooth-Zugangscode kann durch den Anwender nach dem ersten Verbindungsaufbau geändert werden. Nach einer Fehleingabe des Bluetooth-Zugangscode ist die Neueingabe erst nach Ablauf einer Wartezeit möglich. Die Wartezeit steigt mit jeder weiteren Fehleingabe.

Notfall-Bluetooth-Zugangscode

Der Notfall-Bluetooth-Zugangscode ermöglicht den Aufbau einer Bluetooth-Kommunikation für den Fall, dass der Bluetooth-Zugangscode nicht mehr bekannt ist. Er ist nicht veränderbar. Der Notfall-Bluetooth-Zugangscode befindet sich auf dem Informationsblatt "*Access protection*". Sollte dieses Dokument verloren gehen, kann der Notfall-Bluetooth-Zugangscode bei ihrem persönlichen Ansprechpartner nach Legitimation abgerufen werden. Die Speicherung sowie die Übertragung der Bluetooth-Zugangscode erfolgt immer verschlüsselt (SHA 256-Algorithmus).

6.2 Schutz der Parametrierung

Die Einstellungen (Parameter) des Gerätes können gegen unerwünschte Veränderungen geschützt werden. Im Auslieferungszustand ist der Parameterschutz deaktiviert, es können alle Einstellungen vorgenommen werden.

Gerätecode

Zum Schutz der Parametrierung kann das Gerät vom Anwender mit Hilfe eines frei wählbaren Gerätecodes gesperrt werden. Die Einstellungen (Parameter) können danach nur noch ausgelesen, aber nicht

mehr geändert werden. Der Gerätecode wird ebenfalls im Bedientool gespeichert. Er muss jedoch im Unterschied zum Bluetooth-Zugangscode für jedes Entsperren neu eingegeben werden. Bei Benutzung der Bedien-App bzw. des DTM wird dann der gespeicherte Gerätecode dem Anwender zum Entsperren vorgeschlagen.

Notfall-Gerätecode

Der Notfall-Gerätecode ermöglicht das Entsperren des Gerätes für den Fall, dass der Gerätecode nicht mehr bekannt ist. Er ist nicht veränderbar. Der Notfall-Gerätecode befindet sich auf dem mitgelieferten Informationsblatt "*Access protection*". Sollte dieses Dokument verloren gehen, kann der Notfall-Gerätecode bei ihrem persönlichen Ansprechpartner nach Legitimation abgerufen werden. Die Speicherung sowie die Übertragung der Gerätecodes erfolgt immer verschlüsselt (SHA 256-Algorithmus).

6.3 Speicherung der Codes in myVEGA

Besitzt der Anwender ein "*myVEGA*"-Konto, so werden sowohl der Bluetooth-Zugangscode als auch der Gerätecode zusätzlich in seinem Konto unter "*PINs und Codes*" gespeichert. Der Einsatz weiterer Bedientools wird dadurch sehr vereinfacht, da alle Bluetooth-Zugangs- und Gerätecodes bei Verbindung mit dem "*myVEGA*"-Konto automatisch synchronisiert werden.

7 Mit der integrierten Anzeige- und Bedieneinheit in Betrieb nehmen

7.1 Bediensystem

Funktion

Die integrierte Anzeige- und Bedieneinheit dient zur Messwertanzeige, Bedienung und Diagnose des VEGAMET 342. Anzeige und Bedienung erfolgen über den zentralen Dreh-/Druckknopf und eine grafikfähige Anzeige mit Hintergrundbeleuchtung.

Bestimmte Einstellmöglichkeiten sind mit der integrierten Anzeige- und Bedieneinheit nicht oder nur eingeschränkt möglich, beispielsweise die Einstellungen für die Durchflussmessung oder Pumpensteuerung. Für diese Anwendungen wird der Einsatz von PACTware/DTM oder der VEGA Tools-App empfohlen. Eine tabellarische Übersicht der entsprechenden Anwendungen und Funktionen finden Sie im Anhang.

Anzeige- und Bedienelemente

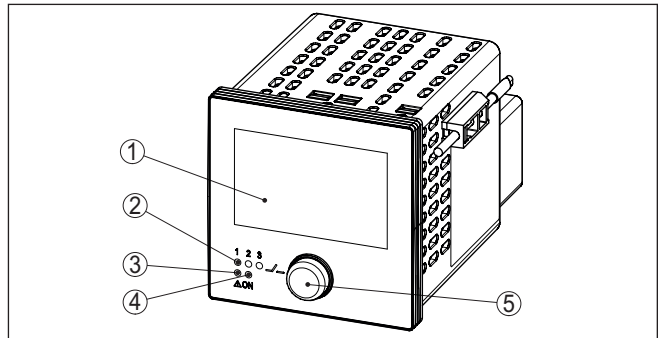


Abb. 8: Anzeige- und Bedienelemente

- 1 LC-Display
- 2 Statusanzeige Relais
- 3 Statusanzeige Ausfallsignal
- 4 Statusanzeige Betriebsbereitschaft
- 5 Dreh-/Druckknopf zur Menübedienung

HART-Kommunikationsbuchsen

Über die in den Anschlussklemmen integrierten HART-Kommunikationsbuchsen kann eine Parametrierung der angeschlossenen HART-Sensoren ohne Unterbrechung des Messkreises vorgenommen werden. Der für diesen Zweck benötigte Widerstand (230 Ω) ist bereits im VEGAMET 342 integriert. Die Buchsen haben einen Innendurchmesser von 2 mm zum direkten Anschluss eines VEGACONNECT oder sonstigen HART-Modems. Die Bedienung des angeschlossenen Sensors erfolgt über die VEGA Tools-App oder via PACTware und entsprechendem DTM.

Funktionen Dreh-/Druckknopf

Dreh-/Druckknopf	Funktion
Kurzer Druck	Einsprung in die Menüebene Einsprung in angewählten Menüpunkt Parameter editieren Editorposition wählen Wert speichern
Drehen	Wechsel zwischen den Messwertanzeigen Navigation in den Menüpunkten Parameterwerte ändern
Langer Druck	In übergeordnetes Menü zurückspringen Tastendruck länger als 2 s, direkter Rücksprung in die Messwertanzeige Eingabe ohne Speichern abbrechen

Zeitfunktionen

Ca. 60 Minuten nach der letzten Tastenbetätigung wird ein automatischer Rücksprung in die Messwertanzeige ausgelöst. Dabei gehen die noch nicht bestätigten Werte verloren.

Messwertanzeige

7.2 Messwert- und Menüpunktanzeige

Die Messwertanzeige stellt den digitalen Anzeigewert, den Messstellennamen (Messstellen-TAG) und die Einheit dar. Zusätzlich kann ein analoger Bargraph eingeblendet werden. Es sind bis zu drei Messwertanzeigen mit jeweils max. drei unterschiedlichen Messwerten konfigurierbar. Bei aktivierter Pumpensteuerung ist eine zusätzliche Statusleiste mit Anzeige der zugewiesenen Pumpen verfügbar.

Die Messwerte werden gemäß folgender Darstellung angezeigt:

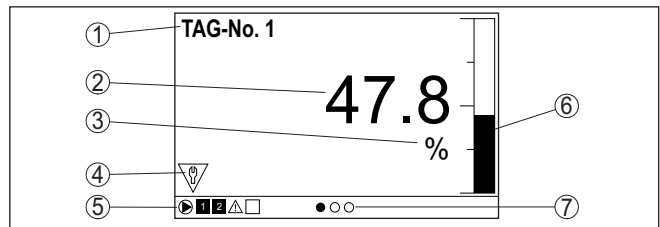


Abb. 9: Beispiel Messwertanzeige (Messwert mit Bargraph)

- 1 Messstellennamen
- 2 Messwert
- 3 Einheit
- 4 Statusmeldung nach NAMUR NE 107
- 5 Statusleiste bei Pumpensteuerung
- 6 Bargraph Messwert
- 7 Aktive Messwertanzeige

Statusanzeige/Hintergrundbeleuchtung

Die Anzeige ist zur besseren Ablesbarkeit mit einer Hintergrundbeleuchtung ausgestattet. Sie dient gleichzeitig als Statusanzeige, die auch aus großer Entfernung sichtbar ist. Die Farbe der Hintergrund-

beleuchtung ändert sich im Auslieferungszustand gemäß NAMUR NE 107:

- **Weiß:** Fehlerfreier Betrieb
- **Rot:** Ausfall, Fehler, Störung
- **Orange:** Funktionskontrolle
- **Blau:** Wartungsbedarf
- **Gelb:** Außerhalb der Spezifikation

Alternativ kann die Statusanzeige auch individuell den Schaltzustand der Relais oder Messwertbereiche mit frei definierbaren Farben anzeigen. Es können bis zu fünf Messwertbereiche z. B. abhängig vom Füllstand in unterschiedlichen Farben angezeigt werden. Als zusätzliche Signalisierungsoption kann die Hintergrundbeleuchtung auch blinkend in jeder beliebigen Farbe konfiguriert werden.



Information:

Die Konfiguration dieser individuellen Farbsignalisierung erfolgt mit PACTware/DTM oder der VEGA Tools-App.

Menüpunktanzeige

Die Menüpunkte werden entsprechend der folgenden Darstellung angezeigt:

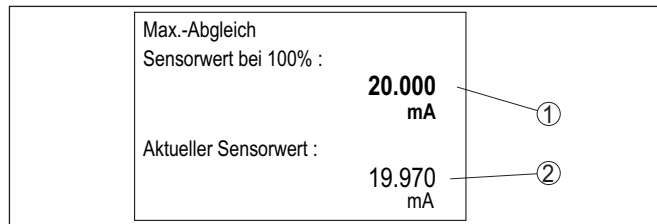


Abb. 10: Menüpunktanzeige (Beispiel)

- 1 Sensormesswert bei 100 %
- 2 Aktueller Sensormesswert

7.3 Menüübersicht

Messstelle

Beschreibung	Basiseinstellungen
Sensoreingang	Zuweisung Messstelle - Eingang, Messstelle 2 deaktivieren
Dämpfung	Zeiteinstellung für Dämpfung
Linearisierung	Linearisierungseinstellungen
Abgleich	Abgleicheinstellungen
Skalierung	Skalierungseinstellungen
Ausgänge	Einstellungen von Relais-/Stromausgängen

Anzeige

Beschreibung	Basiseinstellungen
Anzahl Messwertanzeigen	Anzahl angezeigter Messwertanzeigen

Beschreibung	Basiseinstellungen
Messwertanzeige	Einstellungen für die Messwertanzeigen, automatischer Wechsel der Messwertanzeige
Optionen	Anzeigeoptionen, z. B. Helligkeit, Kontrast, Beleuchtung
Sprache des Menüs	Spracheinstellungen

Erweiterte Funktionen

Beschreibung	Basiseinstellungen
Störmelderelais	Störmelderelais aktivieren/deaktivieren
Zugriffsschutz	Zugriffsschutz für Bluetooth und Schutz der Parametrierung
Reset	Reset des Gerätes

Diagnose

Beschreibung	Basiseinstellungen
Status	Statusanzeige, z. B. Gerät, Sensor, Relais
Simulation	Simulationsfunktion
Geräte-TAG	Anzeige Gerätename
Geräteinformationen	Geräteinformationen, z. B. Seriennummer

7.4 Inbetriebnahmeschritte

Parametrierung

Durch die Parametrierung wird das Gerät an die individuellen Einsatzbedingungen angepasst. Ein Messstellenabgleich steht hierbei an erster Stelle und sollte immer durchgeführt werden. Eine Skalierung des Messwertes auf die gewünschte Größe und Einheit, evtl. unter Berücksichtigung einer Linearisierungskurve ist in vielen Fällen sinnvoll. Die Anpassung der Relaischaltpunkte oder die Einstellung einer Dämpfung zur Messwertberuhigung sind weitere gängige Einstellmöglichkeiten.



Information:

Beim Einsatz von PACTware und entsprechendem DTM oder der VEGA Tools-App können zusätzliche Einstellungen vorgenommen werden, welche mit der integrierten Anzeige- und Bedieneinheit nicht oder nur eingeschränkt möglich sind. Die Kommunikation erfolgt hierbei über die eingebaute Bluetooth-Schnittstelle.

Anwendungen

Ab Werk ist das Gerät für universelle Anwendungen konfiguriert. Folgende Anwendungen können über die VEGA Tools-App oder den DTM umgestellt und konfiguriert werden:

- Universell
- Füllstand - Lagertank
- Berechnung - Differenz
- Berechnung - Summe
- Berechnung - Mittelwert
- Brunnen
- Pumpstation

- Abwasserhebewerk
- Rechensteuerung
- Durchflussmessung Gerinne/Wehr
- Dichte
- Druckbeaufschlagter Behälter
- Regenüberlaufbecken



Information:

Eine Übersicht der verfügbaren Anwendungen und Funktionen finden Sie im Anhang

Hauptmenü

Das Hauptmenü ist in vier Bereiche mit folgender Funktionalität aufgeteilt:

- **Messstelle:** Beinhaltet Einstellungen zum Abgleich, zur Linearisierung, Skalierung, zu den Relaisausgängen, ...
- **Anzeige:** Beinhaltet Einstellungen zur Messwertdarstellung
- **Erweiterte Funktionen:** Beinhaltet Einstellungen zum Störmelde-relais, Zugriffsschutz, Reset, ...
- **Diagnose** Beinhaltet Informationen zum Gerätetyp/-status, ...

7.4.1 Messstelle

Das VEGAMET 342 ist zum Anschluss zweier voneinander unabhängiger Sensoren ausgelegt. Somit können auch zwei voneinander unabhängige Messungen durchgeführt werden. Weiterhin kann mittels einer dritten Messstelle ein neuer Wert aus den beiden Eingangswerten berechnet werden.

Sensoreingang zuweisen

Über den Menüpunkt "*Sensoreingang*" wird festgelegt, welcher der beiden Eingänge der Messstelle 1 bzw. Messstelle 2 zugewiesen wird. Werkseitig ist folgende Zuweisung eingestellt:

- Messstelle 1 -> Sensoreingang 1
- Messstelle 2 -> Sensoreingang 2

Messstelle 2 deaktivieren

Falls Messstelle 2 nicht benutzt wird, kann sie über diese Funktion deaktiviert werden. Dies hat den Vorteil, dass bei unbeschaltetem Sensoreingang kein Ausfallsignal ausgegeben wird.

Dämpfung

Um Schwankungen in der Messwertanzeige z. B. durch unruhige Mediumoberflächen zu unterdrücken, kann eine Dämpfung eingestellt werden. Diese Zeit darf zwischen 0 und 999 Sekunden liegen. Beachten Sie, dass damit aber auch die Reaktionszeit der Messung größer wird und auf schnelle Messwertveränderungen nur noch verzögert reagiert wird. In der Regel genügt eine Zeit von wenigen Sekunden, um die Messwertanzeige weit gehend zu beruhigen.

Linearisierung

Eine Linearisierung ist bei allen Behältern erforderlich, bei denen das Behältervolumen nicht linear mit der Füllstandhöhe ansteigt, z. B. bei einem liegenden Rundtank oder Kugeltank. Für diese Behälter sind entsprechende Linearisierungskurven hinterlegt. Sie geben das Verhältnis zwischen prozentualer Füllstandhöhe und dem Behältervolumen an. Durch Aktivierung der passenden Kurve wird das prozentuale Behältervolumen korrekt angezeigt. Falls das Volumen nicht in

Prozent, sondern beispielsweise in Liter oder Kilogramm angezeigt werden soll, kann zusätzlich eine Skalierung eingestellt werden.

Beim Einrichten einer Durchflussmessung muss eine zu den baulichen Gegebenheiten passende Linearisierungskurve ausgewählt werden. Hier stehen entsprechende Kurven wie Venturi, Dreiecküberfall, ... zur Verfügung. Zusätzlich können individuelle frei programmierbare Linearisierungskurven via DTM hinterlegt werden.

Abgleich

Über den Abgleich wird der Eingangswert des angeschlossenen Sensors in einen Prozentwert umgerechnet. Dieser Umrechnungsschritt ermöglicht jeden beliebigen Eingangswertebereich auf einen relativen Bereich (0 % bis 100 %) abzubilden.

Die Prozentwerte können zur Darstellung am Display, zur direkten Nutzung in einem Ausgang oder zur weiteren Umrechnung über eine Linearisierung oder Skalierung verwendet werden.

Die Abgleicheinheit ist bei Verwendung der Anzeige- und Bedieneinheit immer "mA". Beim Einsatz von PACTware/DTM oder der VEGA Tools-App sind weitere Einheiten auswählbar. Falls diese aktiviert wurden, werden sie ebenfalls im Display angezeigt.

Min.-Abgleich (leerer Behälter)

Wenn Sie den aktuell gemessenen Füllstand als 0 %-Wert verwenden wollen, wählen Sie den Menüpunkt "*Übernehmen*" (Live-Abgleich bzw. Abgleich mit Medium). Soll der Abgleich unabhängig vom gemessenen Füllstand erfolgen, wählen Sie die Option "*Editieren*". Geben Sie nun den passenden Strom in mA für den leeren Behälter (0 %) ein (Trockenabgleich bzw. Abgleich ohne Medium).

Max.-Abgleich (voller Behälter)

Wenn Sie den aktuell gemessenen Füllstand als 100 %-Wert verwenden wollen, wählen Sie den Menüpunkt "*Übernehmen*" (Live-Abgleich bzw. Abgleich mit Medium). Soll der Abgleich unabhängig vom gemessenen Füllstand erfolgen, wählen Sie die Option "*Editieren*". Geben Sie nun den passenden Strom in mA für den vollen Behälter (100 %) ein (Trockenabgleich bzw. Abgleich ohne Medium).

Skalierung

Unter Skalierung versteht man die Umrechnung des Messwertes in eine bestimmte Messgröße und Maßeinheit. Das Quellsignal, das als Grundlage für die Skalierung dient, ist der linearisierte Prozentwert. Die Anzeige kann dann beispielsweise anstatt den Prozentwert, das Volumen in Liter anzeigen. Hierbei sind Anzeigewerte von max. -9999999 bis +9999999 möglich.

Ausgänge - Relaisausgänge

Es stehen insgesamt drei Relais zur Verfügung. Die Relais 1 ... 2 sind frei verfügbar und noch keiner Funktion zugeordnet. Um diese Relais verwenden zu können, müssen diese zuerst aktiviert werden. Das Relais 3 ist werkseitig als Störmelderelais konfiguriert, kann alternativ aber auch als zusätzliches Arbeitsrelais konfiguriert werden.

Nach der Aktivierung eines Relaisausgangs muss zunächst die gewünschte Betriebsart ("*Überfüllsicherung/Trockenlaufschutz*") ausgewählt werden.

- **Überfüllsicherung:** Relais wird beim Überschreiten des max. Füllstandes ausgeschaltet (sicherer stromloser Zustand), beim Unterschreiten des min. Füllstandes wieder eingeschaltet (Einschaltpunkt < Ausschaltpunkt)
- **Trockenlaufschutz:** Relais wird bei Unterschreiten des min. Füllstandes ausgeschaltet (sicherer stromloser Zustand), beim Überschreiten des max. Füllstandes wieder eingeschaltet (Einschaltpunkt > Ausschaltpunkt)

Zusätzliche Betriebsarten wie "Pumpensteuerung", "Schaltfenster", "Durchfluss" und "Tendenz" sind ausschließlich über PACTware/DTM oder die VEGA Tools-App einstellbar.

Im Menüpunkt "*Bezugsgröße*" wird definiert, welcher Messwert als Eingangssignal für das Relais dient (Prozent/Lin.-Prozent/skaliert).

Unter "*Schaltpunkt*" geben Sie die Werte für das Ein- und Ausschalten des Relais ein.

Im Menüpunkt "*Verhalten bei Störung*" wird definiert, wie sich das Relais verhält, wenn die zugeordnete Messstelle gestört ist. Hierbei kann ausgewählt werden, ob bei Störung der Schaltzustand des Relais unverändert bleibt oder das Relais ausgeschaltet wird.

Ausgänge - Stromausgang

Der Stromausgang dient zur Übergabe des Messwertes an ein übergeordnetes System, z. B. an eine SPS, an ein Prozessleitsystem oder an eine Messwertanzeige. Hierbei handelt es sich um einen aktiven Ausgang, d. h. es wird aktiv ein Strom zur Verfügung gestellt. Die Auswertung muss somit einen passiven Stromeingang haben. Falls der Stromausgang nicht benutzt wird, kann er im ersten Menüpunkt deaktiviert werden.

Die Kennlinie des Stromausganges kann auf 0 ... 20 mA, 4 ... 20 mA oder invertiert gesetzt werden. Zusätzlich kann das Verhalten im Störfall den Erfordernissen angepasst werden. Die Bezugsgröße, auf der Sie sich darauf beziehen, kann ebenfalls gewählt werden.

7.4.2 Anzeige

Anzahl Messwertanzeigen

Die Anzeige kann bis zu drei unterschiedliche, frei konfigurierbare Messwerte gleichzeitig anzeigen. Zusätzlich können bis zu drei unterschiedliche Messwertanzeigen konfiguriert werden, die über die Pfeiltasten ausgewählt werden können. Alternativ können die Messwertanzeigen auch im Rhythmus von ca. 3 Sekunden automatisch gewechselt werden.

Im Menüpunkt "*Anzeige - Anzahl Messwertanzeigen*" kann konfiguriert werden, wie viele Messwertanzeigen dargestellt werden sollen.

Messwertanzeige 1 ... 3

Im Menüpunkt "*Anzeige - Messwertanzeige*" wird der Inhalt der Messwertanzeige konfiguriert. Es können in einer Anzeige bis zu 3 unterschiedliche Messwerte dargestellt werden. Weiterhin kann für jeden Messwert konfiguriert werden, welcher Anzeigewert (Prozent, Skaliert, Sensorwert, ...) dargestellt wird. Ergänzend lässt sich auch das Anzeigeformat (Anzahl der Nachkommastellen) konfigurieren. Zusätzlich lässt sich parallel zum Messwert noch ein Bargraph einblenden (nur verfügbar bei Darstellung eines einzelnen Messwertes).

Optionen - Helligkeit	Im Menüpunkt " <i>Anzeige - Optionen - Helligkeit</i> " kann die Helligkeit der Hintergrundbeleuchtung eingestellt werden.
Optionen - Kontrast	Im Menüpunkt " <i>Anzeige - Optionen - Kontrast</i> " kann der Kontrast des Displays eingestellt werden.
Optionen - Beleuchtung	Im Menüpunkt " <i>Anzeige - Optionen - Beleuchtung</i> " kann die Beleuchtung auf " <i>Dauerhaft ein</i> " oder " <i>Automatisch aus</i> " (nach zwei Minuten) gestellt werden. Bei der Einstellung " <i>Automatisch aus</i> " wird die Beleuchtung für zwei Minuten eingeschaltet, sobald eine beliebige Taste gedrückt wird.
Menüsprache	<p>Im Menüpunkt "<i>Anzeige - Menüsprache</i>" kann die gewünschte Sprache eingestellt werden. Folgende Sprachen stehen zur Verfügung:</p> <ul style="list-style-type: none"> ● Deutsch ● Englisch ● Französisch ● Spanisch ● Portugiesisch ● Italienisch ● Niederländisch ● Russisch ● Chinesisch ● Japanisch ● Türkisch

7.4.3 Erweiterte Funktionen

Störmelderelais	Das Relais 3 kann wahlweise als zusätzliches Arbeitsrelais oder als Störmelderelais konfiguriert werden. In diesem Menüpunkt kann das Störmelderelais aktiviert oder deaktiviert werden. Soll das Relais 3 als Arbeitsrelais konfiguriert werden, muss nach der Deaktivierung als Störmelderelais noch die Aktivierung als Arbeitsrelais erfolgen. Dies erfolgt im Menüpunkt " <i>Messstelle - Relais 3</i> ".
Zugriffsschutz - Bluetooth-Kommunikation	Die Bluetooth-Kommunikation kann in diesem Menüpunkt aktiviert/deaktiviert werden. Bei deaktivierter Bluetooth-Kommunikation ist eine Verbindung via App oder DTM nicht mehr möglich. Weitere Details finden Sie in Kapitel " <i>Zugriffsschutz</i> ".
Zugriffsschutz - Bluetooth-Zugangscodes	Zum Schutz vor unbefugtem Zugriff ist die Bluetooth-Kommunikation verschlüsselt. Der zur Kommunikation erforderliche Bluetooth-Zugangscodes wird hier angezeigt und kann beliebig geändert werden.



Hinweis:

Den individuellen, werkseitigen Bluetooth-Zugangscodes des Gerätes finden Sie auf dem Gerätegehäuse sowie auf dem mitgelieferten Informationsblatt "*PINs und Codes*". Wenn dieser anwenderseitig geändert wurde und nicht mehr bekannt ist, kann ein Zugang nur noch über den Notfall-Bluetooth-Zugangscodes erfolgen. Sie finden den Notfall-Bluetooth-Zugangscodes auf dem mitgelieferten Informationsblatt "*Access protection*".

Weitere Details finden Sie in Kapitel "Zugriffsschutz".

Zugriffsschutz - Schutz der Parametrierung

Die Geräteparameter können durch Eingabe eines Gerätecodes vor unerwünschten oder unbeabsichtigten Änderungen geschützt werden.

Bei aktiviertem Schutz der Parametrierung können die einzelnen Menüpunkte zwar angewählt und angezeigt, die Parameter jedoch nicht mehr geändert werden.

Die Freigabe der Gerätebedienung ist zusätzlich in jedem beliebigen Menüpunkt durch Eingabe des Gerätecodes möglich.



Hinweis:

Der werkseitige Gerätecode ist "000000". Wenn dieser anwenderseitig geändert wurde und nicht mehr bekannt ist, kann ein Zugang nur noch über den Notfall-Gerätecode erfolgen. Sie finden den Notfall-Gerätecode auf dem mitgelieferten Informationsblatt "Access protection"



Vorsicht:

Bei geschützter Parametrierung ist die Bedienung über die VEGA Tools-App sowie PACTware/DTM und andere Systeme ebenfalls gesperrt.

Weitere Details finden Sie in Kapitel "Zugriffsschutz".

Reset

Bei einem Reset auf Basiseinstellung werden bis auf die Display-sprache und den Bluetooth-Zugangscode alle Einstellungen auf Werkseinstellung zurückgesetzt. Auf Wunsch kann das Gerät auch neu gestartet werden.

7.4.4 Diagnose

Status

Wenn das Gerät ein Ausfallsignal anzeigt, können über den Menüpunkt "Diagnose - Status" weitere Informationen zur Störung abgerufen werden. Weiterhin ist die Anzeige des Sensorstatus mit Eingangsstrom möglich. Zusätzlich kann der Status der Relais, deren Einschaltdauer und Anzahl der Einschaltvorgänge angezeigt sowie ein Reset der Zähler durchgeführt werden.

Simulation

Die Simulation eines Messwertes dient zur Überprüfung der Ausgänge und nachgeschalteter Komponenten. Sie kann auf den Sensorwert, den Prozentwert, den Lin.-Prozentwert sowie den skalierten Wert angewandt werden.



Hinweis:

Beachten Sie, dass nachgeschaltete Anlagenteile (Ventile, Pumpen, Motoren, Steuerungen) von der Simulation beeinflusst werden, dadurch können unbeabsichtigte Anlagenbetriebszustände auftreten. Der simulierte Wert wird solange ausgegeben, bis Sie den Simulationsmodus wieder deaktivieren. Nach ca. 60 Minuten wird die Simulation automatisch beendet.

Geräte-TAG

Mit dem Geräte-TAG kann via DTM/VEGA Tools-App dem VEGAMET 342 eine individuelle und eindeutige Bezeichnung gegeben werden.

Beim Einsatz mehrerer Geräte und der damit verbundenen Dokumentation von größeren Anlagen sollte von dieser Funktion Gebrauch gemacht werden.

Geräteinformationen

Der Menüpunkt "*Geräteinformationen*" liefert Gerätenamen und Seriennummer sowie die Hard- und Softwareversion.

8 Mit Smartphone/Tablet in Betrieb nehmen (Bluetooth)

8.1 Vorbereitungen

Systemvoraussetzungen

Stellen Sie sicher, dass Ihr Smartphone/Tablet die folgenden Systemvoraussetzungen erfüllt:

- Betriebssystem: iOS 13 oder neuer
- Betriebssystem: Android 5.1 oder neuer
- Bluetooth 4.0 LE oder neuer

Laden Sie die VEGA Tools-App aus dem "Apple App Store", dem "Google Play Store" bzw. dem "Baidu Store" auf Ihr Smartphone oder Tablet.

8.2 Verbindung herstellen

Verbindung aufbauen

Starten Sie die VEGA Tools-App und wählen Sie die Funktion "Inbetriebnahme". Das Smartphone/Tablet sucht automatisch Bluetoothfähige Geräte in der Umgebung.

Die gefundenen Geräte werden aufgelistet und die Suche wird automatisch kontinuierlich fortgesetzt.

Wählen Sie in der Geräteliste das gewünschte Gerät aus.

Sobald die Bluetooth-Verbindung zu einem Gerät hergestellt ist, blinkt die LED-Anzeige des betreffenden Gerätes 4 mal blau auf.

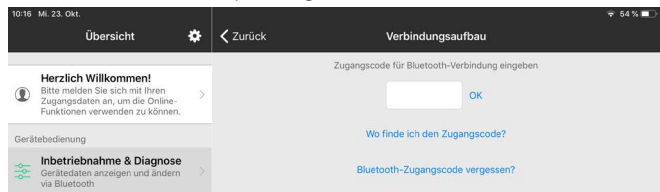
Die Meldung "Verbindungsaufbau läuft" wird angezeigt.

Authentifizieren

Beim ersten Verbindungsaufbau müssen sich Bedientool und Steuergerät gegenseitig authentifizieren. Nach der ersten korrekten Authentifizierung erfolgt jede weitere Verbindung ohne erneute Authentifizierungsabfrage.

Bluetooth-Zugangscode eingeben

Geben Sie zur Authentifizierung im nächsten Menüfenster den 6-stelligen Bluetooth-Zugangscode ein. Sie finden den Code außen auf dem Gerätegehäuse sowie auf dem Informationsblatt "PINs und Codes" in der Geräteverpackung.



Hinweis:

Wird ein falscher Code eingegeben, so ist eine erneute Eingabe erst nach einer Verzögerungszeit möglich. Diese Zeit verlängert sich nach jeder weiteren falschen Eingabe.

Die Meldung "Warte auf Authentifizierung" wird auf dem Smartphone/ Tablet angezeigt.

Verbindung hergestellt

Nach hergestellter Verbindung erscheint das Bedienmenü auf dem jeweiligen Bedientool.

Wird die Bluetooth-Verbindung unterbrochen, z. B. bei zu großer Entfernung zwischen beiden Geräten, so wird dies entsprechend auf dem Bedientool angezeigt. Wird die Verbindung wiederhergestellt, so erlischt die Meldung.

Gerätecode ändern

Eine Parametrierung des Gerätes ist nur möglich, wenn der Schutz der Parametrierung deaktiviert ist. Bei Auslieferung ist der Schutz der Parametrierung werkseitig deaktiviert, er kann jederzeit aktiviert werden.

Es ist empfehlenswert, einen persönlichen 6-stelligen Gerätecode einzugeben. Gehen Sie hierzu zum Menü "Erweiterte Funktionen", "Zugriffsschutz", Menüpunkt "Schutz der Parametrierung".

8.3 Parametrierung

Parameter eingeben

Das Bedienmenü ist in zwei Hälften unterteilt:

Links finden Sie den Navigationsbereich mit den Menüs "Inbetriebnahme", "Erweiterte Funktionen" sowie "Diagnose".

Der ausgewählte Menüpunkt ist am Farbumschlag erkennbar und wird in der rechten Hälfte angezeigt.

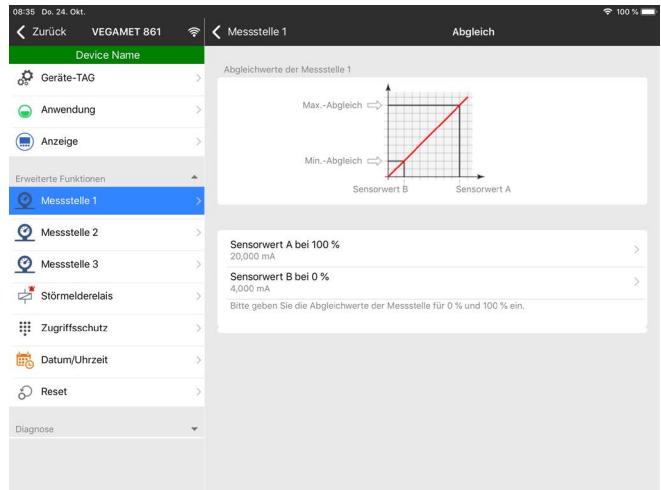


Abb. 11: Beispiel einer App-Ansicht - Inbetriebnahme Abgleich

Geben Sie die gewünschten Parameter ein und bestätigen Sie über die Tastatur oder das Editierfeld. Die Eingaben sind damit im Gerät aktiv.

Um die Verbindung zu beenden, schließen Sie die App.

9 Mit PC/Notebook in Betrieb nehmen (Bluetooth)

9.1 Vorbereitungen

Systemvoraussetzungen

Stellen Sie sicher, dass Ihr PC/Notebook die folgenden Systemvoraussetzungen erfüllt:

- Betriebssystem Windows 10 oder neuer
- DTM Collection 10/2020 oder neuer
- Bluetooth 4.0 LE oder neuer

Bluetooth-Verbindung aktivieren

Aktivieren Sie die Bluetooth-Verbindung über den Projektassistenten.



Hinweis:

Ältere Systeme verfügen nicht immer über ein integriertes Bluetooth LE. In diesen Fällen ist ein Bluetooth-USB-Adapter erforderlich. Aktivieren Sie den Bluetooth-USB-Adapter über den Projektassistenten.

Nach Aktivieren des integrierten Bluetooth bzw. des Bluetooth-USB-Adapters werden Geräte mit Bluetooth gefunden und im Projektbaum angelegt.

9.2 Verbindung herstellen

Verbindung aufbauen

Wählen Sie im Projektbaum das gewünschte Gerät für die Online-Parametrierung aus.

Authentifizieren

Beim ersten Verbindungsaufbau müssen sich Bedientool und Steuergerät gegenseitig authentifizieren. Nach der ersten korrekten Authentifizierung erfolgt jede weitere Verbindung ohne erneute Authentifizierungsabfrage.

Bluetooth-Zugangscode eingeben

Geben Sie dann im nächsten Menüfenster zur Authentifizierung den 6-stelligen Bluetooth-Zugangscode ein:

Sie finden den Code auf dem Informationsblatt "PINs und Codes" in der Geräteverpackung:



Hinweis:

Wird ein falscher Code eingegeben, so ist eine erneute Eingabe erst nach einer Verzögerungszeit möglich. Diese Zeit verlängert sich nach jeder weiteren falschen Eingabe.

Die Meldung "Warte auf Authentifizierung" wird auf dem PC angezeigt.

Verbindung hergestellt

Nach hergestellter Verbindung erscheint der DTM.

Wird die Verbindung unterbrochen, z. B. bei zu großer Entfernung zwischen Steuergerät und PC, so wird dies entsprechend auf dem PC angezeigt. Wird die Verbindung wiederhergestellt, so erlischt die Meldung.

Gerätecode ändern

Eine Parametrierung des Gerätes ist nur möglich, wenn der Schutz der Parametrierung deaktiviert ist. Bei Auslieferung ist der Schutz der Parametrierung werkseitig deaktiviert, er kann jederzeit aktiviert werden.

Es ist empfehlenswert, einen persönlichen 6-stelligen Gerätecode einzugeben. Gehen Sie hierzu zum Menü "Erweiterte Funktionen", "Zugriffsschutz", Menüpunkt "Schutz der Parametrierung".

9.3 Parametrierung

Voraussetzungen

Zur Parametrierung des Gerätes über einen Windows-PC ist die Konfigurationssoftware PACTware und ein passender Gerätetreiber (DTM) nach dem FDT-Standard erforderlich. Die jeweils aktuelle PACTware-Version sowie alle verfügbaren DTMs sind in einer DTM Collection zusammengefasst. Weiterhin können die DTMs in andere Rahmenapplikationen nach FDT-Standard eingebunden werden.

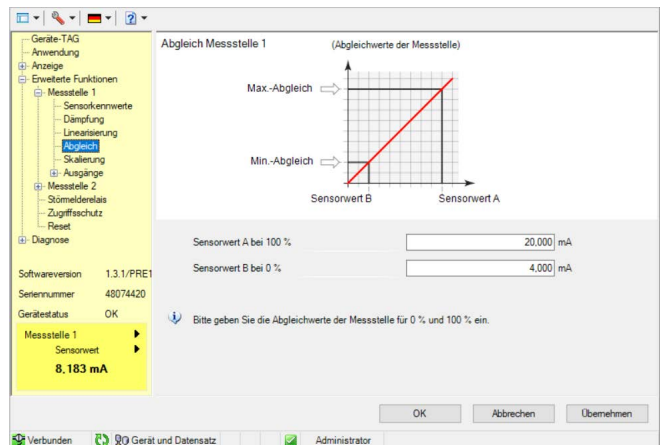


Abb. 12: Beispiel einer DTM-Ansicht - Abgleich

10 Anwendungen und Funktionen

Das Steuergerät beinhaltet bereits voreingestellte Anwendungen und Funktionen, die sehr einfach mittels einem Anwendungsassistent via PACTware/DTM oder der VEGA Tools-App eingestellt werden können. Folgende Anwendungen/Funktionen finden Sie hier beispielhaft beschrieben.

- Füllstandmessung im Lagertank mit Überfüllsicherung/Trockenlaufschutz
- Pumpstation mit Pumpensteuerungsfunktion
- Durchflussmessung Gerinne/Wehr

10.1 Füllstandmessung im Lagertank mit Überfüllsicherung/Trockenlaufschutz

Anwendung

Die Füllstandhöhe wird über einen Sensor erfasst und mittels 4 ... 20 mA-Signal zum Steuergerät übertragen. Hier wird ein Abgleich durchgeführt, der den vom Sensor gelieferten Eingangswert in einen Prozentwert umrechnet.

Je nach geometrischer Form des Tanks steigt das Behältervolumen nicht linear mit der Füllstandhöhe, z. B. bei einem liegenden Rundtank. Dies kann durch Auswahl der im Gerät integrierten Linearisierungskurve kompensiert werden. Sie gibt das Verhältnis zwischen prozentualer Füllstandhöhe und Behältervolumen an. Wenn der Füllstand in Litern angezeigt werden soll, muss zusätzlich eine Skalierung durchgeführt werden. Hierbei wird der linearisierte Prozentwert in ein Volumen, z. B. mit der Maßeinheit Liter umgerechnet.

Die Befüllung und Entleerung wird über die im Steuergerät integrierten Relais 1 und 2 gesteuert. Beim Befüllen wird die Relaisbetriebsart "*Überfüllsicherung*" eingestellt. Das Relais wird somit beim Überschreiten des max. Füllstandes ausgeschaltet (sicherer stromloser Zustand), beim Unterschreiten des min. Füllstandes wieder eingeschaltet (Einschaltpunkt < Ausschaltpunkt). Beim Entleeren kommt die Betriebsart "*Trockenlaufschutz*" zum Einsatz. Dieses Relais wird somit beim Unterschreiten des min. Füllstandes ausgeschaltet (sicherer stromloser Zustand), beim Überschreiten des max. Füllstandes wieder eingeschaltet (Einschaltpunkt > Ausschaltpunkt).

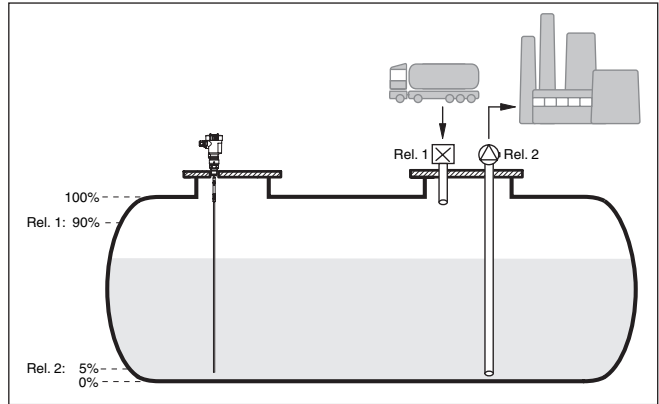


Abb. 13: Beispiel für Füllstandmessung liegender Rundtank

10.1.1 Inbetriebnahme

Ein Anwendungsassistent führt Sie durch die gängigsten Auswahlmöglichkeiten. Weitere Anwendungsoptionen sind auf den entsprechenden DTM-/App-Seiten verfügbar. Eine weiterführende Beschreibung aller verfügbaren Anwendungsoptionen ist in der Online-Hilfe des DTM enthalten.

Folgende Schritte müssen beim Anwendungsassistenten durchlaufen werden:

Anwendung auswählen

Wählen Sie unter den angebotenen Optionen die Anwendung "Füllstand Lagertank" aus.

Messstellename vergeben

Vergeben Sie der Messstelle eine eindeutige Bezeichnung, damit es keine Verwechslungen mit anderen Messstellen geben kann.

Sensorkennwerte definieren

Der zur Anwendung passende Messbereich sollte direkt im Sensor eingestellt werden, um die max. Genauigkeit zu erzielen. Dieser Messbereich muss nun ein weiteres Mal im Assistenten zusammen mit dem Sensortyp und der Messeinheit hinterlegt werden.

Linearisierung

Wählen Sie abhängig von Ihrem Behälter den passenden Linearisierungstyp (linear, liegender Rundtank, Kugeltank) aus.

Abgleichwerte definieren

Geben Sie die Abgleichwerte der Messstelle für 0 % und für 100 % ein.

Skalierung

Geben Sie die Messgröße und Einheit (z. B. Volumen und m^3) und die entsprechenden Skalierungswerte für 100 % und 0 % ein (z. B. $100 m^3$, $0 m^3$).

Relais konfigurieren

Wählen Sie zuerst die gewünschte Betriebsart für das Relais aus ("*Überfüllsicherung, Trockenlaufschutz, Schaltfenster EIN/AUS*"). Definieren Sie außerdem für die Schaltpunkte die entsprechende Bezugsgröße ("*Prozent, Lin.-Prozent, Skaliert*") sowie das Verhalten bei Störung ("*Schaltzustand AUS, Wert halten*"). Vergeben Sie zuletzt die Werte für den oberen und unteren Schaltpunkt.

Messwertanzeige konfigurieren

Im letzten Schritt können Sie konfigurieren, welche und wie viele Messwerte auf dem Display angezeigt werden sollen. Zusätzlich kann die Basis des Anzeigewertes, das Anzeigeformat und der optionale Bargraph definiert werden.

10.1.2 Anwendungsbeispiel**Beschreibung**

Ein liegender Rundtank hat ein Fassungsvermögen von 10000 Litern. Die Messung erfolgt durch einen Füllstandsensor nach dem Prinzip der Geführten Mikrowelle. Die Befüllung durch einen Tankzug wird über Relais 1 und ein Ventil gesteuert (Überfüllsicherung). Die Entnahme erfolgt über eine Pumpe und wird vom Relais 2 (Trockenlaufschutz) angesteuert. Die max. Füllmenge soll bei 90 % Füllstandhöhe liegen, dies sind bei einem Normbehälter 9475 Liter. Die min. Füllstandhöhe soll auf 5 % eingestellt werden, dies entspricht 194 Litern. Die Füllmenge soll im Gerätedisplay in Liter angezeigt werden.

Linearisierung

Um die prozentuale Füllmenge korrekt anzeigen zu können, muss unter "*Messstelle - Linearisierungskurve*" der Eintrag "*liegender Rundtank*" ausgewählt werden.

Abgleich

Führen Sie den Abgleich wie in Kapitel "*Inbetriebnahmeschritte*" beschrieben im Steuergerät durch. Am Sensor selbst darf somit kein weiterer Abgleich durchgeführt werden. Befüllen Sie für den Max.-Abgleich den Behälter bis zur gewünschten max. Füllhöhe und übernehmen Sie den aktuell gemessenen Wert. Ist dies nicht möglich, kann alternativ der entsprechende Sensorwert eingegeben werden. Entleeren Sie für den Min.-Abgleich den Behälter bis zur min. Füllhöhe oder geben Sie den entsprechenden Sensorwert hierfür ein.

Skalierung

Um die Füllmenge in Litern anzeigen zu können, muss unter "*Messstelle - Skalierung*" als Einheit "*Volumen*" in Liter eingetragen werden. Anschließend erfolgt die Wertzuweisung, in diesem Beispiel 100 % ☐ 10000 Liter und 0 % ☐ 0 Liter.

Relais

Als Bezugsgröße für die Relais wird Prozent gewählt. Die Betriebsart von Relais 1 wird auf Überfüllsicherung gestellt, Relais 2 muss aktiviert werden und erhält die Betriebsart Trockenlaufschutz. Damit gewährleistet ist, dass die Pumpe im Falle einer Störung ausschaltet, sollte das Verhalten bei Störung auf Schaltzustand AUS gestellt werden. Die Schaltpunkte werden folgendermaßen eingestellt:

- **Relais 1:** Ausschaltpunkt 90 %, Einschaltpunkt 85 %
- **Relais 2:** Ausschaltpunkt 5 %, Einschaltpunkt 10 %



Information:

Der Ein- und Ausschaltpunkt der Relais darf nicht auf den gleichen Schaltpunkt eingestellt werden, da dies beim Erreichen dieser Schwelle zu einem ständigen Wechsel zwischen Ein- und Ausschalten führen würde. Um auch bei unruhiger Mediumoberfläche diesen Effekt zu verhindern, ist eine Differenz (Hysterese) von 5 % zwischen den Schaltpunkten sinnvoll.

10.2 Pumpstation mit Pumpensteuerungsfunktion

Anwendung

Über ein weit verzweigtes Kanalnetz wird das Abwasser der Haushalte und Gewerbe zusammen mit Oberflächenwasser zur Kläranlage geleitet. Reicht das natürliche Gefälle nicht aus, sind verschiedene Pumpstationen erforderlich, um die Höhenunterschiede auszugleichen. Die Niveaumessung im Einlaufschacht dient zur wirtschaftlichen Steuerung der Pumpen. Die intelligente Steuerung mehrerer Pumpen kann dabei durch das Steuergerät sehr einfach eingestellt werden.

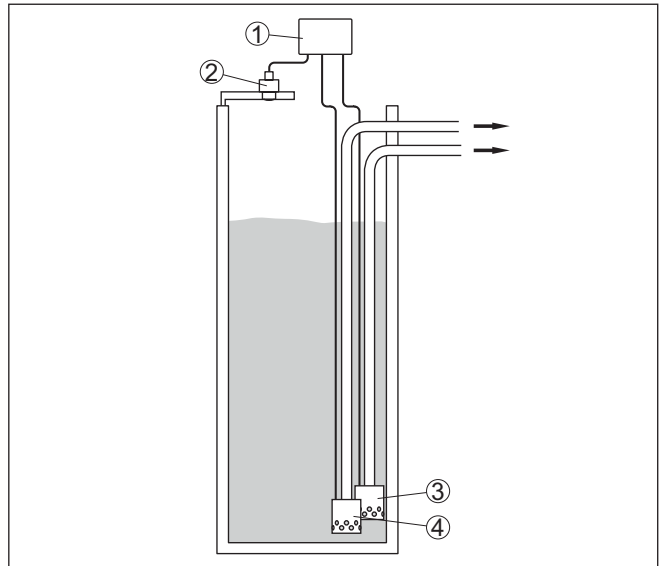


Abb. 14: Beispiel Pumpstation: Pumpensteuerung im Einlaufschacht

- 1 VEGAMET 342
- 2 Radarsensor
- 3 Pumpe 1
- 4 Pumpe 2

Displayanzeige

Bei aktivierter Pumpensteuerung werden in der Statusleiste der Messwertanzeige zusätzlich die zugeordneten Relais und eventuelle Pumpenstörungen angezeigt.

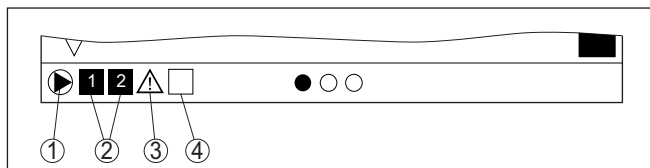


Abb. 15: Beispiel einer Display-Statusleiste bei aktivierter Pumpensteuerung

- 1 Symbol aktivierte Pumpensteuerung
- 2 Relais 1 und 2 sind der Pumpensteuerung zugewiesen
- 3 Relais 3 ist der Pumpensteuerung zugewiesen und meldet Störung
- 4 Relais ist frei bzw. nicht der Pumpensteuerung zugewiesen

10.2.1 Inbetriebnahme

Der Anwendungsassistent führt Sie durch die verschiedenen Konfigurationsmöglichkeiten und Optionen. Folgende Schritte werden hierbei durchlaufen:

Anwendung auswählen

Wählen Sie unter den angebotenen Optionen die Anwendung "Pumpstation" aus.

Messstellename vergeben

Vergeben Sie der Messstelle eine eindeutige Bezeichnung, damit es keine Verwechslungen mit anderen Messstellen geben kann.

Sensorkennwerte definieren

Der zur Anwendung passende Messbereich sollte direkt im Sensor eingestellt werden, um die max. Genauigkeit zu erzielen. Dieser Messbereich muss nun ein weiteres Mal im Assistenten zusammen mit dem Sensortyp und der Messeinheit hinterlegt werden.

Abgleichwerte definieren

Geben Sie die Abgleichwerte der Messstelle für 0 % und für 100 % ein.

Betriebsart der Pumpensteuerung definieren

Definieren Sie die gewünschte Betriebsart der Pumpensteuerung: Pumpensteuerung 1/2 (gleiche Laufzeit) oder Pumpensteuerung 3/4 (feste Reihenfolge). Zusätzlich kann der Modus Staffel- oder Wechselbetrieb gewählt werden. Details zur Funktionsweise bietet Ihnen der Inbetriebnahmeassistent sowie die nachfolgenden Anwendungsbeispiele.

Pumpen konfigurieren

In diesem Schritt kann eine Pumpenzwangumschaltung aktiviert werden. Details zur Funktionsweise bietet Ihnen der Inbetriebnahmeassistent sowie die nachfolgenden Anwendungsbeispiele.

Relaisschaltpunkte konfigurieren

Geben Sie die Relaisschaltpunkte ein, bei welchen die Pumpen geschaltet werden sollen.

Messwertanzeige konfigurieren

Im letzten Schritt können Sie konfigurieren, welche und wie viele Messwerte auf dem Display angezeigt werden sollen. Zusätzlich kann die Basis des Anzeigewertes, das Anzeigeformat und der optionale Bargraph definiert werden.

10.2.2 Anwendungsbeispiel Pumpensteuerung 1/2

Funktionsprinzip

Die Pumpensteuerung 1/2 wird eingesetzt, um mehrere Pumpen mit gleicher Funktion abhängig von der bisherigen Laufzeit anzusteuern. Es wird jeweils die Pumpe mit der geringsten Laufzeit eingeschaltet und die Pumpe mit der längsten Laufzeit ausgeschaltet. Bei erhöhtem Bedarf können alle Pumpen abhängig von den eingegebenen Schaltepunkten auch gleichzeitig laufen. Durch diese Maßnahme wird eine gleichmäßige Auslastung der Pumpen erreicht und die Betriebssicherheit erhöht.

Alle Relais mit aktivierter Pumpensteuerung werden abhängig von der bisherigen Betriebszeit ein- bzw. ausgeschaltet. Das Steuergerät wählt beim Erreichen eines Einschaltpunktes das Relais mit der kürzesten Betriebszeit und beim Erreichen eines Ausschaltpunktes das Relais mit der längsten Betriebszeit.

Bei dieser Pumpensteuerung wird zwischen folgenden zwei Varianten unterschieden:

- **Pumpensteuerung 1:** der obere Schaltepunkt gibt den Ausschalt- punkt für das Relais vor, während der untere Schaltepunkt den Einschalt- punkt vorgibt
- **Pumpensteuerung 2:** der obere Schaltepunkt gibt den Einschalt- punkt für das Relais vor, während der untere Schaltepunkt den Ausschalt- punkt vorgibt

Beispiel

Zwei Pumpen sollen einen Behälter bei Erreichen eines bestimmten Füllstandes leerpumpen. Bei 80 % Befüllung soll die Pumpe mit der bisher kürzesten Laufzeit einschalten. Wenn bei starkem Zulauf der Füllstand dennoch weiter ansteigt, soll eine zweite Pumpe bei 90 % zugeschaltet werden. Beide Pumpen sollen bei 10 % Befüllung wieder abgeschaltet werden.

Für Relais 1 und 2 wird die Betriebsart "*Pumpensteuerung 2*" mit der Option "*Staffelbetrieb*" eingestellt. Die Relaischaltpunkte werden wie folgt konfiguriert:

- Relais 1 oberer Schaltepunkt = 80,0 %
- Relais 1 unterer Schaltepunkt = 10,0 %
- Relais 2 oberer Schaltepunkt = 90,0 %
- Relais 2 unterer Schaltepunkt = 10,0 %

Die Funktionsweise der Pumpensteuerung 2 wird im nachfolgenden Diagramm näher veranschaulicht. Das zuvor beschriebene Beispiel dient hierbei als Grundlage.

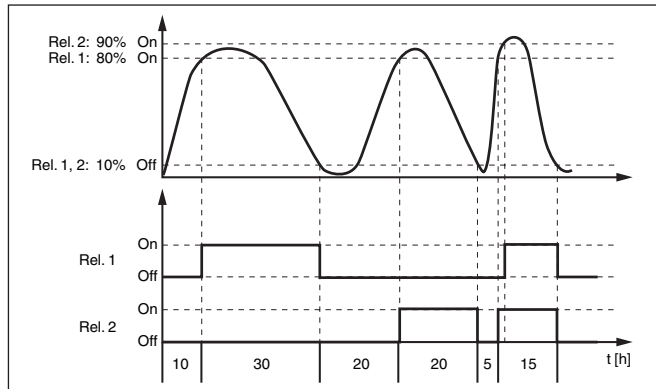


Abb. 16: Beispiel für Pumpensteuerung 2

Option Schönwetterpumpe

Die Pumpensteuerung 2/4 mit Schönwetterpumpe wird eingesetzt, um z. B. ein Regenrückhaltebecken mit unterschiedlich starken Pumpen vor Überfüllung zu schützen. Im Normalfall (Schönwetter) reicht eine Pumpe mit kleiner Leistung (Schönwetterpumpe) aus, um das Niveau des Rückhaltebeckens auf einem sicheren Level (Hi-Level) zu halten. Kommt es durch starke Regenfälle zu einem erhöhten Zulauf, reicht die Leistung der Schönwetterpumpe nicht mehr aus, um das Niveau zu halten. In diesem Fall wird bei Überschreitung des HiHi-Levels eine größere Pumpe eingeschaltet und die Schönwetterpumpe ausgeschaltet. Die große Pumpe bleibt in Betrieb, bis der Ausschalt-punkt erreicht wird. Wenn das Niveau wieder steigt, kommt zunächst wieder die Schönwetterpumpe zum Einsatz.

Es besteht auch die Möglichkeit, mehrere große Pumpen im Wechselbetrieb zu verwenden. Der Algorithmus für den Wechsel wird durch die Pumpensteuerungsbetriebsart bestimmt.

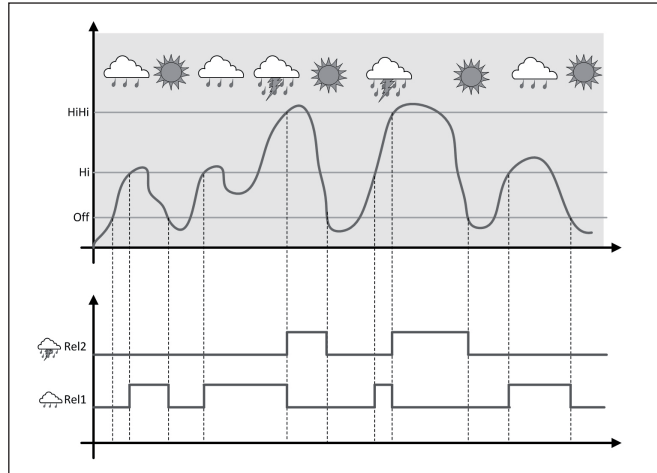


Abb. 17: Beispiel einer Pumpensteuerung mit Option "Schönwetterbetrieb"



Hinweis:

Ist die Option "Schönwetterpumpe" aktiviert, steht ausschließlich der Modus "Wechselbetrieb" zur Verfügung, d. h. es läuft immer nur eine Pumpe.

Modus der Pumpensteuerung

Die Pumpensteuerung bietet die Möglichkeit, zwischen Staffel- und Wechselbetrieb zu wählen:

- **Staffelbetrieb:** Abhängig von den Schaltepunkten werden nach und nach alle Pumpen hinzu geschaltet, d. h. die maximale Anzahl Pumpen, die eingeschaltet sein kann, entspricht der Anzahl der zugeordneten Relais
- **Wechselbetrieb:** Unabhängig von den Schaltepunkten ist immer nur eine Pumpe der Pumpensteuerung eingeschaltet

Option Zwangsumschaltung

Wenn sich der Füllstand über längere Zeit nicht ändert, würde immer die gleiche Pumpe eingeschaltet bleiben. Über den Parameter "Umschaltzeit" kann eine Zeit vorgegeben werden, nach der eine Zwangsumschaltung der Pumpe erfolgt. Welche Pumpe eingeschaltet wird, ist abhängig von der gewählten Pumpenbetriebsart. Sind bereits alle Pumpen eingeschaltet, bleibt die Pumpe auch weiterhin eingeschaltet.



Hinweis:

Ist beim Aktivieren der Zwangsumschaltung die Pumpe bereits eingeschaltet, wird der Timer nicht gestartet. Erst nach Aus- und erneutem Einschalten startet der Timer. Ist eine Ausschaltverzögerung eingestellt, wird diese nicht berücksichtigt, d. h. die Umschaltung erfolgt genau nach der eingestellten Zeit für die Zwangsumschaltung. Eine eingestellte Einschaltverzögerung wird hingegen berücksichtigt, d. h. die Zwangsumschaltung auf eine andere Pumpe erfolgt nach der eingestellten Zeit. Bevor die neu ausgewählte Pumpe einschal-

tet, muss die eingestellte Einschaltverzögerung für diese Pumpe abgelaufen sein.

10.2.3 Anwendungsbeispiel Pumpensteuerung 3/4

Funktionsprinzip

Die Pumpensteuerung 3/4 wird eingesetzt, um mehrere Pumpen mit gleicher Funktion abwechselnd und in einer festgelegten Reihenfolge anzusteuern. Bei erhöhtem Bedarf können alle Pumpen abhängig von den eingegebenen Schaltpunkten auch gleichzeitig laufen. Durch diese Maßnahme wird eine gleichmäßige Auslastung der Pumpen erreicht und die Betriebssicherheit erhöht.

Alle Relais mit aktivierter Pumpensteuerung sind nicht einem bestimmten Schaltpunkt zugeordnet, sondern werden abwechselnd ein- bzw. ausgeschaltet. Das Steuergerät wählt beim Erreichen eines Einschaltpunktes jenes Relais, welches als nächstes an der Reihe ist. Beim Erreichen eines Ausschaltpunktes werden die Relais in der Reihenfolge wie sie eingeschaltet wurden wieder ausgeschaltet.

Bei dieser Pumpensteuerung wird zwischen folgenden zwei Varianten unterschieden:

- Pumpensteuerung 3: der obere Schaltpunkt gibt den Ausschaltpunkt für das Relais vor, während der untere Schaltpunkt den Einschaltpunkt vorgibt
- Pumpensteuerung 4: der obere Schaltpunkt gibt den Einschaltpunkt für das Relais vor, während der untere Schaltpunkt den Ausschaltpunkt vorgibt

Die Reihenfolge ist unveränderbar festgelegt, das Relais mit dem niedrigsten Index ist zuerst an der Reihe, anschließend das Relais mit dem nächsthöheren Index. Nach dem Relais mit dem höchsten Index wird wieder zu dem Relais mit dem niedrigsten Index gewechselt, z. B. Rel. 1 -> Rel. 2 -> Rel. 3 -> Rel. 1 -> Rel. 2 ...

Die Reihenfolge gilt nur für diejenigen Relais, welche der Pumpensteuerung zugeordnet wurden.

Beispiel

In der Abwasserbeseitigung soll ein Pumpensumpf bei Erreichen eines bestimmten Füllstandes leergesaugt werden. Hierfür stehen drei Pumpen zur Verfügung. Bei 60 % Füllstand soll die Pumpe 1 so lange laufen, bis der Füllstand von 10 % unterschritten wird. Wird der 60 %-Punkt erneut überschritten, wird dieselbe Aufgabe an Pumpe 2 übertragen. Beim dritten Zyklus ist Pumpe 3 an der Reihe, danach wieder die Pumpe 1. Steigt der Füllstand bei starkem Zulauf trotz Betrieb einer Pumpe weiter an, wird bei Überschreiten des 75 %-Schaltpunktes zusätzlich eine weitere Pumpe dazugeschaltet. Falls der Füllstand bei extremem Zulauf dennoch weiter ansteigt und die Grenze von 90 % überschreitet, wird auch Pumpe 3 dazugeschaltet.

Für Relais 1 ... 3 wird die Betriebsart "*Pumpensteuerung 4*" mit der Option "*Staffelbetrieb*" eingestellt. Die Relaischaltpunkte werden wie folgt konfiguriert:

Wählen Sie im DTM-Navigationsbereich die Menüpunkte "*Messstelle - Ausgänge - Relais*".

- Relais 1 oberer Schaltpunkt = 60,0 %

- Relais 1 unterer Schaltpunkt = 10,0 %
- Relais 2 oberer Schaltpunkt = 75,0 %
- Relais 2 unterer Schaltpunkt = 10,0 %
- Relais 3 oberer Schaltpunkt = 90,0 %
- Relais 3 unterer Schaltpunkt = 10,0 %

Die Funktionsweise der Pumpensteuerung 4 wird im nachfolgenden Diagramm näher veranschaulicht. Das zuvor beschriebene Beispiel dient hierbei als Grundlage.

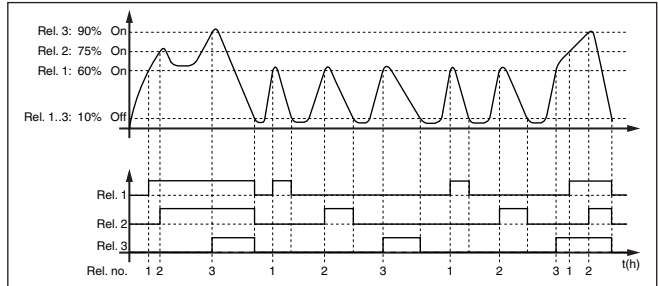


Abb. 18: Beispiel für Pumpensteuerung 4

Option Schönwetterpumpe

Die Pumpensteuerung 2/4 mit Schönwetterpumpe wird eingesetzt, um z. B. ein Regenrückhaltebecken mit unterschiedlich starken Pumpen vor Überfüllung zu schützen. Im Normalfall (Schönwetter) reicht eine Pumpe mit kleiner Leistung (Schönwetterpumpe) aus, um das Niveau des Rückhaltebeckens auf einem sicheren Level (Hi-Level) zu halten. Kommt es durch starke Regenfälle zu einem erhöhten Zulauf, reicht die Leistung der Schönwetterpumpe nicht mehr aus, um das Niveau zu halten. In diesem Fall wird bei Überschreitung des HiHi-Levels eine größere Pumpe eingeschaltet und die Schönwetterpumpe ausgeschaltet. Die große Pumpe bleibt in Betrieb, bis der Ausschalt-punkt erreicht wird. Wenn das Niveau wieder steigt, kommt zunächst wieder die Schönwetterpumpe zum Einsatz.

Es besteht auch die Möglichkeit, mehrere große Pumpen im Wechselbetrieb zu verwenden. Der Algorithmus für den Wechsel wird durch die Pumpensteuerungsbetriebsart bestimmt.

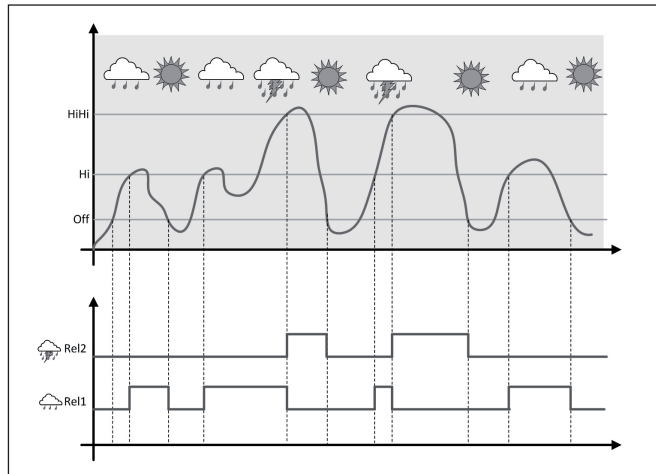


Abb. 19: Beispiel einer Pumpensteuerung mit Option "Schönwetterbetrieb"



Hinweis:

Ist die Option "Schönwetterpumpe" aktiviert, steht ausschließlich der Modus "Wechselbetrieb" zur Verfügung, d. h. es läuft immer nur eine Pumpe.

Modus der Pumpensteuerung

Die Pumpensteuerung bietet die Möglichkeit, zwischen Staffel- und Wechselbetrieb zu wählen:

- **Staffelbetrieb:** Abhängig von den Schaltpunkten werden nach und nach alle Pumpen hinzu geschaltet, d. h. die maximale Anzahl Pumpen, die eingeschaltet sein kann, entspricht der Anzahl der zugeordneten Relais
- **Wechselbetrieb:** Unabhängig von den Schaltpunkten ist immer nur eine Pumpe der Pumpensteuerung eingeschaltet

Option Zwangsumschaltung

Wenn sich der Füllstand über längere Zeit nicht ändert, würde immer die gleiche Pumpe eingeschaltet bleiben. Über den Parameter "Umschaltzeit" kann eine Zeit vorgegeben werden, nach der eine Zwangsumschaltung der Pumpe erfolgt. Die genaue Funktionsweise ist bei der Pumpensteuerung 1/2 beschrieben.

Diagnose über Laufzeit

Falls alle Pumpen die gleiche Leistung haben und für dieselbe Aufgabe abwechselnd eingesetzt werden, sollte auch die Laufzeit immer annähernd gleich sein. Die jeweiligen Betriebsstunden werden im Steuergerät einzeln aufsummiert und können im Menü "Diagnose - Status - Relais" ausgelesen werden. Wird hier eine erhebliche Differenz zwischen den Pumpen festgestellt, muss eine der Pumpen in der Leistung stark abgefallen sein. Diese Info kann zur Diagnose und zum Service herangezogen werden, um beispielweise zugesetzte Filter oder verschlissene Lager zu erkennen.

Da in diesem Fall alle Pumpen abwechselnd im gleichen Bereich betrieben werden, müssen ihre Ein- und Ausschaltpunkte gleich eingestellt werden. Zusätzlich muss der Modus "Wechselbetrieb" aktiv sein.



Hinweis:

Die Nummer des zuletzt eingeschalteten Relais wird bei Spannungsausfall nicht gespeichert, d. h. nach dem Einschalten des Steuergerätes startet immer das Relais mit der kürzesten Laufzeit.

10.3 Rechensteuerung

Anwendung

In der mechanischen Vorreinigung eines Wasserkraftwerks werden Schwimmstoffe mit Rechen oder Sieben entfernt. Die nachfolgende Verfahrensstufen werden so vor Ablagerung, Verstopfung oder Abraasion geschützt. Im Grobrechen werden große Feststoffe ausgesiebt, in der Rechengutpresse komprimiert und anschließend entsorgt. Der Feinrechen entfernt die kleineren Reststoffe aus dem Abwasser. Über die Differenzmessung des Wasserpegels vor und hinter dem Rechen wird der Verschmutzungsgrad ermittelt und die Reinigung des Rechens initiiert. An das zweikanalige Steuergerät können gleichzeitig zwei Sensoren angeschlossen werden und sehr einfach der Abgleich der Differenzmessung durchgeführt werden. Relaisausgänge können zur Rechensteuerung sowie mehrere Stromausgänge zur Signalverarbeitung verwendet werden.

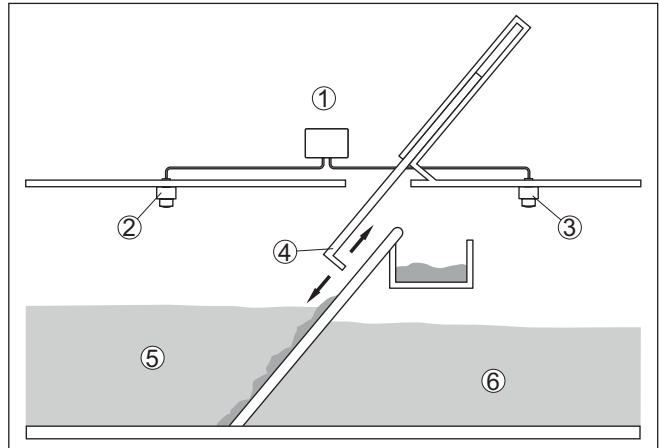


Abb. 20: Beispiel einer Rechensteuerung

- 1 VEGAMET 342
- 2 Radarsensor 1
- 3 Radarsensor 2
- 4 Rechen
- 5 Oberwasser
- 6 Unterwasser

10.3.1 Inbetriebnahme

Ein Anwendungsassistent führt Sie durch die gängigsten Auswahlmöglichkeiten. Weitere Anwendungsoptionen sind auf den entsprechenden DTM-/App-Seiten verfügbar. Eine weiterführende Beschreibung aller verfügbaren Anwendungsoptionen ist in der Online-Hilfe des DTM enthalten.

Folgende Schritte müssen beim Anwendungsassistenten durchlaufen werden:

Anwendung auswählen

Wählen Sie unter den angebotenen Optionen die Anwendung "Rechensteuerung" aus.

Messstellename vergeben

Vergeben Sie den Messstellen eine eindeutige Bezeichnung, damit es keine Verwechslungen mit anderen Messstellen geben kann.

Sensorkennwerte - Messstelle 1 definieren

Der zur Anwendung passende Messbereich sollte direkt im Sensor eingestellt werden, um die max. Genauigkeit zu erzielen. Dieser Messbereich muss nun ein weiteres Mal im Assistenten zusammen mit dem Sensortyp und der Messeinheit hinterlegt werden.

Sensorkennwerte - Messstelle 2 definieren

Der zur Anwendung passende Messbereich sollte direkt im Sensor eingestellt werden, um die max. Genauigkeit zu erzielen. Dieser Messbereich muss nun ein weiteres Mal im Assistenten zusammen mit dem Sensortyp und der Messeinheit hinterlegt werden.

Ableichwerte - Messstelle 1 definieren

Geben Sie die Ableichwerte der Messstelle für 0 % und für 100 % ein.

Ableichwerte - Messstelle 2 definieren

Geben Sie die Ableichwerte der Messstelle für 0 % und für 100 % ein.

Skalierung - Messstelle 3 definieren

Geben Sie die gewünschte Messgröße, Maßeinheit und das Anzeigeformat vor und die passenden Skalierungswerte für 0 % und für 100 % ein.

Relaisschaltpunkte konfigurieren

Geben Sie hier die Relaisschaltpunkte ein, bei welchen die Pumpen geschaltet werden sollen.

Messwertanzeige konfigurieren

Im letzten Schritt können Sie konfigurieren, welche und wie viele Messwerte auf dem Display angezeigt werden sollen. Zusätzlich kann die Basis des Anzeigewertes, das Anzeigeformat und der optionale Bargraph definiert werden.

10.4 Durchflussmessung Gerinne/Wehr

Anwendung

Abwasser und Regenwasser werden häufig in offenen Sammelkanälen zur Kläranlage transportiert. Der Durchfluss wird an verschiedenen Stellen in den Sammelkanälen gemessen. Zur Durchflussmessung in offenen Gewässern muss eine Einschnürung bzw. ein genormtes Gerinne verwendet werden. Diese Einschnürung erzeugt je nach Durchfluss einen bestimmten Rückstau. Aus der Höhe dieses Rückstaus kann nun der Durchfluss abgeleitet werden.

Der aktuelle Durchfluss wird in der ausgewählten Maßeinheit (z. B. m^3/h) auf dem Display angezeigt. Zusätzlich wird der Durchfluss über den Stromausgang zur Verfügung gestellt und kann so von nachgeschalteten Geräten weiterverarbeitet werden.

Weiterhin besteht die Möglichkeit, den Durchfluss mittels Summenzähler aufzusummieren, das Ergebnis wird auf dem Display (z. B. in m^3) angezeigt. Zusätzlich kann der Durchfluss über eine entsprechende Anzahl Pulse am Relais-/Stromausgang ausgegeben werden (Durchflussmengenpuls). Außerdem kann ein Probenahmepuls konfiguriert werden.

Gerinne

Jedes Gerinne verursacht je nach Art und Ausführung einen unterschiedlichen Rückstau. Die Daten folgender Gerinne stehen im Gerät zur Verfügung:

Vorgegebene Kurven

Eine Durchflussmessung mit diesen Standardkurven ist sehr einfach einzurichten, da keine Dimensionsangaben des Gerinnes erforderlich sind.

- Palmer-Bowlus-Flume ($Q = k \times h^{1,86}$)
- Venturi, Trapezwehr, Rechtecküberfall ($Q = k \times h^{1,5}$)
- V-Notch, Dreiecküberfall ($Q = k \times h^{2,5}$)

Abmessungen (ISO-Standard)

Bei Auswahl dieser Kurven müssen die Dimensionsangaben des Gerinnes bekannt sein und über den Assistenten eingegeben werden. Hierdurch ist die Genauigkeit der Durchflussmessung höher als bei den vorgegebenen Kurven.

- Rechteckgerinne (ISO 4359)
- Trapezgerinne (ISO 4359)
- U-förmiges Gerinne (ISO 4359)
- Dreiecküberfall dünnwandig (ISO 1438)
- Rechtecküberfall dünnwandig (ISO 1438)
- Rechteckwehr breite Krone (ISO 3846)

Durchflussformel

Wenn von Ihrem Gerinne die Durchflussformel bekannt ist, sollten Sie diese Option wählen, da hier die Genauigkeit der Durchflussmessung am höchsten ist.

- Durchflussformel: $Q = k \times h^{\text{exp}}$

Herstellereffinition

Wenn Sie ein Parshall-Gerinne des Herstellers ISCO verwenden, muss diese Option ausgewählt werden. Hiermit erhalten Sie eine hohe Genauigkeit der Durchflussmessung bei gleichzeitig einfacher Konfiguration.

Alternativ können Sie hier auch vom Hersteller bereitgestellte Q/h-Tabellenwerte übernehmen.

- ISCO-Parshall-Flume
- Q/h-Tabelle (Zuweisung von Höhe mit entsprechendem Durchfluss in einer Tabelle)

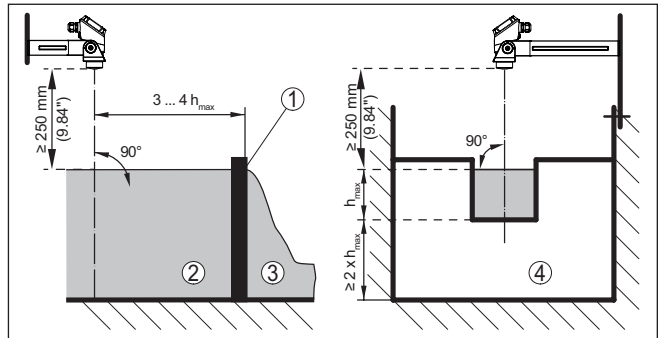
Beispiel Rechtecküberfall

Abb. 21: Durchflussmessung mit Rechtecküberfall: $h_{max} = \text{max. Befüllung des Rechtecküberfalls}$

- 1 Überfallblende (Seitenansicht)
- 2 Oberwasser
- 3 Unterwasser
- 4 Überfallblende (Ansicht vom Unterwasser)

Beispiel Khafagi-Venturirinne

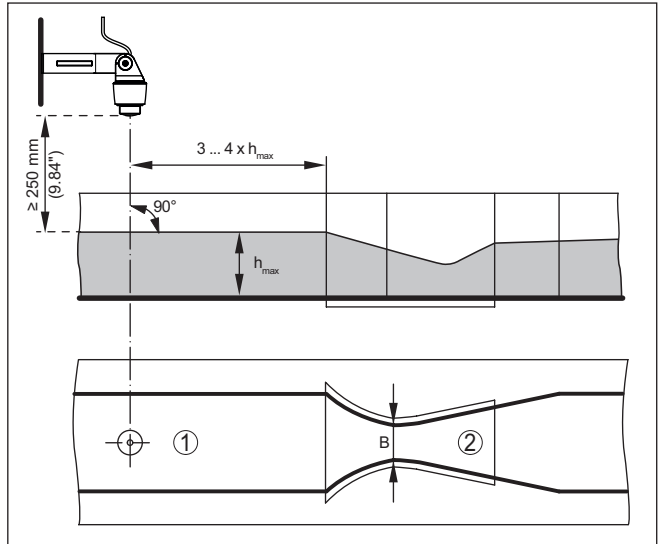


Abb. 22: Durchflussmessung mit Khafagi-Venturirinne: h_{max} = max. Befüllung der Rinne; B = größte Einschnürung der Rinne

- 1 Position Sensor
- 2 Venturirinne

10.4.1 Inbetriebnahme

Ein Anwendungsassistent führt Sie durch die gängigsten Auswahlmöglichkeiten. Weitere Anwendungsoptionen sind auf den entsprechenden DTM-/App-Seiten verfügbar. Eine weiterführende Beschreibung aller verfügbaren Anwendungsoptionen ist in der Online-Hilfe des DTM enthalten.

Folgende Schritte müssen beim Anwendungsassistenten durchlaufen werden:

Anwendung auswählen

Wählen Sie unter den angebotenen Optionen die Anwendung "Durchflussmessung Gerinne/Wehr" aus.

Messstellename vergeben

Vergeben Sie der Messstelle eine eindeutige Bezeichnung, damit es keine Verwechslungen mit anderen Messstellen geben kann.

Sensorkennwerte definieren

Der zur Anwendung passende Messbereich sollte direkt im Sensor eingestellt werden, um die max. Genauigkeit zu erzielen. Dieser Messbereich muss nun ein weiteres Mal im Assistenten zusammen mit dem Sensortyp und der Messeinheit hinterlegt werden.

Messaufgabe definieren

Wählen Sie den passenden Linearisierungs- und Gerinntentyp aus. Eine Auflistung der verfügbaren Gerinne finden Sie in der Einführung dieser Anwendung.

Abgleichwerte definieren

Geben Sie die Abgleichwerte der Messstelle für 0 % und für 100 % ein.

Skalierung

Geben Sie die Messgröße und Einheit (z. B. Durchfluss in m^3/h) und die entsprechenden Skalierungswerte für 100 % und 0 % ein (z. B. $100 \text{ m}^3/\text{h}$, $0 \text{ m}^3/\text{h}$).

Summenzähler aktivieren/definieren

Der Durchflusswert kann zusätzlich aufsummiert und als Durchflussmenge angezeigt werden. Hierzu stehen je Messstelle zwei voneinander unabhängige Summenzähler zur Verfügung. Definieren Sie hierzu die Maßeinheit und das Anzeigeformat. Zusätzlich kann ein Wert für die Schleichmengenunterdrückung definiert werden.

Das Rücksetzen des Summenzählers kann folgendermaßen ausgelöst werden:

- über das Anzeige- und Bedienmodul
- über DTM/VEGA Tools-App
- zeitgesteuert (täglich zu einer beliebigen Uhrzeit)

Messwertanzeige konfigurieren

Im letzten Schritt können Sie konfigurieren, welche und wie viele Messwerte auf dem Display angezeigt werden sollen. Zusätzlich kann die Basis des Anzeigewertes, das Anzeigeformat und der optionale Bargraph definiert werden.

11 Diagnose und Service

11.1 Instandhalten

Wartung

Bei bestimmungsgemäßer Verwendung ist im Normalbetrieb keine besondere Wartung erforderlich.

Reinigung

Die Reinigung trägt dazu bei, dass Typschild und Markierungen auf dem Gerät sichtbar sind.

Beachten Sie hierzu folgendes:

- Nur Reinigungsmittel verwenden, die Gehäuse, Typschild und Dichtungen nicht angreifen
- Nur Reinigungsmethoden einsetzen, die der Geräteschutzart entsprechen

11.2 Störungen beseitigen

Verhalten bei Störungen

Es liegt in der Verantwortung des Anlagenbetreibers, geeignete Maßnahmen zur Beseitigung aufgetretener Störungen zu ergreifen.

Störungsursachen

Das Gerät bietet Ihnen ein Höchstmaß an Funktionssicherheit. Dennoch können während des Betriebes Störungen auftreten. Diese können z. B. folgende Ursachen haben:

- Messwert vom Sensor nicht korrekt
- Spannungsversorgung
- Störungen auf den Leitungen

Störungsbeseitigung

Die ersten Maßnahmen sind:

- Auswertung von Fehlermeldungen
- Überprüfung des Ein-/Ausgangssignals

Weitere umfassende Diagnosemöglichkeiten bieten Ihnen ein Smartphone/Tablet mit der VEGA Tools-App bzw. ein PC/Notebook mit der Software PACTware und dem passenden DTM. In vielen Fällen lassen sich die Ursachen auf diesem Wege feststellen und die Störungen so beseitigen.

Verhalten nach Störungsbeseitigung

Je nach Störungsursache und getroffenen Maßnahmen sind ggf. die in Kapitel "*In Betrieb nehmen*" beschriebenen Handlungsschritte erneut zu durchlaufen bzw. auf Plausibilität und Vollständigkeit zu überprüfen.

24 Stunden Service-Hotline

Sollten diese Maßnahmen dennoch zu keinem Ergebnis führen, rufen Sie in dringenden Fällen die VEGA Service-Hotline an unter Tel. **+49 1805 858550**.

Die Hotline steht Ihnen auch außerhalb der üblichen Geschäftszeiten an 7 Tagen in der Woche rund um die Uhr zur Verfügung.

Da wir diesen Service weltweit anbieten, erfolgt die Unterstützung in englischer Sprache. Der Service ist kostenfrei, es fallen lediglich die üblichen Telefongebühren an.

11.3 Diagnose, Fehlermeldungen

Ausfallsignal

Das Steuergerät und die angeschlossenen Sensoren werden im Betrieb permanent überwacht und die im Verlauf der Parametrierung eingegebenen Werte auf Plausibilität geprüft. Beim Auftreten von Unregelmäßigkeiten oder falscher Parametrierung wird ein Ausfallsignal ausgelöst. Bei einem Gerätedefekt und Leitungsbruch/-kurzschluss wird das Ausfallsignal ebenfalls ausgegeben.

Im Störfall leuchtet die Störmeldeanzeige auf und der Stromausgang sowie die Relais reagieren entsprechend dem konfigurierten Störmode. Wenn das Störmelderelais konfiguriert wurde, wird dieses stromlos. Zusätzlich wird eine der nachfolgenden Fehlermeldungen auf dem Display ausgegeben und die Hintergrundbeleuchtung wechselt die Farbe gemäß NAMUR NE 107 (z. B. rot bei Störung, orange bei Funktionskontrolle).

Failure

Fehlercode	Ursache	Beseitigung
F002 keine Messstelle konfiguriert	Messstelle wurde noch nicht konfiguriert	Es wurde noch kein Sensor zugewiesen. Bei Messstelle 3: Es wurde keine Anwendung mit 3 Messstellen ausgewählt.
F003 Hardware: CRC-Fehler	CRC-Fehler (Fehler bei Selbsttest)	Gerät aus-/einschalten Reset durchführen Gerät zur Reparatur einsenden
F012 Sensor- eingang: Hardwarefehler	Hardwarefehler Sensoreingang	Gerät aus- und einschalten Gerät zur Reparatur einsenden
F013 Sensoreingang: Sensorfehler	Eingang der Messstelle liefert einen Fehler Der angeschlossene Sensor liefert einen Fehler	Gerät/Sensor aus- und einschalten Gerät/Sensor zur Reparatur einsenden
F014 Sensor- eingang: Leitungs- kurzschluss	Sensorstrom > 21 mA oder Leitungskurzschluss	Sensor überprüfen z. B. auf Ausfallsignal Leitungskurzschluss beseitigen
F015 Sensor- eingang: Leitungs- unterbrechung	Sensor in Einschaltphase Sensorstrom < 3,6 mA oder Leitungsbruch	Sensor überprüfen z. B. auf Ausfallsignal Leitungsbruch beseitigen Anschluss des Sensors überprüfen
F034 EEPROM: CRC-Fehler	EEPROM: CRC-Fehler	Gerät aus- und einschalten Reset durchführen Gerät zur Reparatur einsenden

Fehlercode	Ursache	Beseitigung
F035 ROM: CRC-Fehler	ROM: CRC-Fehler	Gerät aus- und einschalten Reset durchführen Gerät zur Reparatur einsenden
F036 Keine lauffähige Software	Kein lauffähiges Programm Softwareupdate ist fehlgeschlagen	Softwareupdate erneut durchführen Gerät zur Reparatur einsenden
F037 RAM	RAM defekt	Gerät aus- und einschalten Reset durchführen Gerät zur Reparatur einsenden
F040 Allgemeiner Hardwarefehler	Hardwarefehler	Gerät aus- und einschalten Reset durchführen Gerät zur Reparatur einsenden

Out of specification

Fehlercode	Ursache	Beseitigung
S016 Abgleich: Min./Max. vertauscht	Die Abgleichpunkte min./max. wurden vertauscht.	Abgleich erneut durchführen, dabei die Min./Max.-Werte korrigieren
S017 Abgleich: Spanne zu klein	Abgleichspanne zu klein	Abgleich erneut durchführen, dabei den Abstand zwischen Min./Max.-Abgleich vergrößern
S021 Skalierung: Spanne zu klein	Skalierspanne zu klein	Skalierung erneut durchführen, dabei den Abstand zwischen Min./Max.-Skalierung vergrößern
S022 Skalierung: Skalierwert zu groß	Wert für einen der beiden Skalierpunkte ist zu groß	Skalierung erneut durchführen, dabei die Min./Max.-Werte korrigieren
S062 Pulswertigkeit zu klein	Pulswertigkeit zu klein	Unter " <i>Ausgang</i> " den Eintrag " <i>Pulsausgabe alle</i> " erhöhen, sodass maximal ein Puls pro Sekunde ausgegeben wird.
S104 Messstelle deaktiviert	Die Messstelle ist deaktiviert	Messstelle aktivieren
S110 Relais: Spanne zu klein	Relaisschaltpunkte zu dicht beieinander	Vergrößern Sie die Differenz zwischen den beiden Relaisschaltpunkten
S111 Relais: Schaltpunkte vertauscht	Relaisschaltpunkte vertauscht	Relaisschaltpunkte für " <i>Ein/Aus</i> " tauschen

Fehlercode	Ursache	Beseitigung
S115 Pumpen- steuerung: Störverhal- ten fehlerhaft	Der Pumpensteue- rung sind mehrere Relais zugeordnet, die nicht auf den gleichen Störmode eingestellt sind	Alle Relais, die der Pumpensteuerung zugewiesen sind, müssen auf den glei- chen Störmode eingestellt werden
S116 Pumpen- steuerung: Betriebsart fehlerhaft	Der Pumpensteue- rung sind mehrere Relais zugeordnet, die nicht auf die gleiche Betriebsart konfiguriert sind	Alle Relais, die der Pumpensteuerung zugewiesen sind, müssen auf die glei- che Betriebsart eingestellt werden

Function check

Fehlercode	Ursache	Beseitigung
C029 Simulation	Simulation aktiv	Simulation beenden

11.4 Softwareupdate

Ein Update der Gerätesoftware ist über die Bluetooth-Schnittstelle möglich.

Dazu sind folgende Komponenten erforderlich:

- Gerät
- Spannungsversorgung
- PC/Notebook mit PACTware/DTM
- Aktuelle Gerätesoftware als Datei

Die aktuelle Gerätesoftware sowie detaillierte Informationen zur Vor-
gehensweise finden Sie im Downloadbereich auf www.vega.com.



Vorsicht:

Geräte mit Zulassungen können an bestimmte Softwarestände ge-
bunden sein. Stellen Sie deshalb sicher, dass bei einem Softwareup-
date die Zulassung wirksam bleibt.

Detaillierte Informationen finden Sie im Downloadbereich auf
www.vega.com.

11.5 Vorgehen im Reparaturfall

Auf unserer Homepage finden Sie detaillierte Informationen zur Vor-
gehensweise im Reparaturfall.

Damit wir die Reparatur schnell und ohne Rückfragen durchführen
können, generieren Sie dort mit den Daten Ihres Gerätes ein Geräte-
rücksendeblatt.

Sie benötigen dazu:

- Die Seriennummer des Gerätes
- Eine kurze Beschreibung des Problems
- Angaben zum Medium

Das generierte Geräterücksendeblatt ausdrucken.

Das Gerät reinigen und bruchsicher verpacken.

Das ausgedruckte Geräterücksendeblatt und eventuell ein Sicherheitsdatenblatt zusammen mit dem Gerät versenden.

Die Adresse für die Rücksendung finden Sie auf dem generierten Geräterücksendeblatt.

12 Ausbauen

12.1 Ausbauschritte

Beachten Sie die Kapitel "*Montieren*" und "*An die Spannungsversorgung anschließen*" und führen Sie die dort angegebenen Schritte sinngemäß umgekehrt durch.

12.2 Entsorgen



Führen Sie das Gerät einem spezialisierten Recyclingbetrieb zu und nutzen Sie dafür nicht die kommunalen Sammelstellen.

Entfernen Sie zuvor eventuell vorhandene Batterien, sofern sie aus dem Gerät entnommen werden können und führen Sie diese einer getrennten Erfassung zu.

Sollten personenbezogene Daten auf dem zu entsorgenden Altgerät gespeichert sein, löschen Sie diese vor der Entsorgung.

Sollten Sie keine Möglichkeit haben, das Altgerät fachgerecht zu entsorgen, so sprechen Sie mit uns über Rücknahme und Entsorgung.

13 Zertifikate und Zulassungen

13.1 Funktechnische Zulassungen

Bluetooth

Das Bluetooth-Funkmodul im Gerät wurde nach der aktuellen Ausgabe der zutreffenden landesspezifischen Normen bzw. Standards geprüft und zugelassen.

Die Bestätigungen sowie Bestimmungen für den Einsatz finden Sie im mitgelieferten Dokument "*Funktechnische Zulassungen*" bzw. auf unserer Homepage.

13.2 Zulassungen für Ex-Bereiche

Für das Gerät bzw. die Geräteserie sind zugelassene Ausführungen zum Einsatz in explosionsgefährdeten Bereichen verfügbar oder in Vorbereitung.

Die entsprechenden Dokumente finden Sie auf unserer Homepage.

13.3 Zulassungen als Überfüllsicherung

Für das Gerät bzw. die Geräteserie sind zugelassene Ausführungen zum Einsatz als Teil einer Überfüllsicherung verfügbar oder in Vorbereitung.

Die entsprechenden Zulassungen finden Sie auf unserer Homepage.

13.4 Konformität

Das Gerät erfüllt die gesetzlichen Anforderungen der zutreffenden landesspezifischen Richtlinien bzw. technischen Regelwerke. Mit der entsprechenden Kennzeichnung bestätigen wir die Konformität.

Die zugehörigen Konformitätserklärungen finden Sie auf unserer Homepage.

13.5 Umweltmanagementsystem

Der Schutz der natürlichen Lebensgrundlagen ist eine der vordringlichsten Aufgaben. Deshalb haben wir ein Umweltmanagementsystem eingeführt mit dem Ziel, den betrieblichen Umweltschutz kontinuierlich zu verbessern. Das Umweltmanagementsystem ist nach DIN EN ISO 14001 zertifiziert.

Helfen Sie uns, diesen Anforderungen zu entsprechen und beachten Sie die Umwelthinweise in den Kapiteln "*Verpackung, Transport und Lagerung*", "*Entsorgen*" dieser Anleitung.

14 Anhang

14.1 Technische Daten

Hinweis für zugelassene Geräte

Für zugelassene Geräte (z. B. mit Ex-Zulassung) gelten die technischen Daten in den entsprechenden Sicherheitshinweisen. Diese können in einzelnen Fällen von den hier aufgeführten Daten abweichen.

Alle Zulassungsdokumente können über unsere Homepage heruntergeladen werden.

Werkstoffe und Gewichte

Werkstoffe

- Gehäuse PC-FR, PA66-FR
- Sichtfenster PE

Gewicht 400 g (0.93 lbs)

Spannungsversorgung

Betriebsspannung

- Nennspannung AC 100 ... 230 V (-15 %, +10 %) 50/60 Hz
- Nennspannung DC 24 ... 65 V (-15 %, +10 %)

Leistungsaufnahme max. 15 VA; 5 W

Sensoreingang

Anzahl Sensoren 2 x 4 ... 20 mA

Eingangsart (auswählbar)

- Aktiver Eingang Sensorversorgung durch VEGAMET 342
- Passiver Eingang Sensor hat eigene Spannungsversorgung

Messwertübertragung

- 4 ... 20 mA analog für 4 ... 20 mA-Sensoren

Messabweichung

- Genauigkeit $\pm 20 \mu\text{A}$ (0,1 % von 20 mA)

Klemmenspannung

- Nicht-Ex-Ausführung 27 ... 22 V bei 4 ... 20 mA
- Ex-Ausführung 19 ... 14,5 V bei 4 ... 20 mA

Strombegrenzung ca. 26 mA

Innenwiderstand Betriebsart passiv $< 250 \Omega$

Detektion Leitungsunterbrechung $\leq 3,6 \text{ mA}$

Detektion Leitungskurzschluss $\geq 21 \text{ mA}$

Abgleichbereich 4 ... 20 mA-Sensor

- Leerabgleich 2,4 ... 21,6 mA
- Vollabgleich 2,4 ... 21,6 mA

Temperaturfehler bezogen auf 20 mA 0,008 %/K

Relaisausgang

Anzahl	3 x Arbeitsrelais, eines davon als Störmelderelais konfigurierbar
Funktion	Schaltrelais für Füllstand, Ausfallsignal oder Pulsrelais für Durchfluss-/Probenahmepuls, Pumpensteuerung
Kontakt	Potenzialfreier Umschaltkontakt (SPDT)
Kontaktwerkstoff	AgSnO ₂ hart vergoldet
Schaltspannung	max. 250 V AC/60 V DC
Schaltstrom	max. 1 A AC (cos phi > 0,9), 1 A DC
Schaltleistung ⁶⁾	min. 50 mW, max. 250 VA, max. 40 W DC (bei U < 40 V DC)
AC-/DC-Betrieb	Mischbetrieb mit AC-/DC-Spannungen ist für die Relaisausgänge nicht zulässig
Min. programmierbare Schalthysterese	0,1 %
Betriebsart Pulsausgang	
– Pulslänge	350 ms

Stromausgang

Anzahl	2 x Ausgang
Funktion	Füllstand-/Durchfluss-/Probenahmepuls
Bereich	0/4 ... 20 mA, 20 ... 0/4 mA
Auflösung	1 µA
Max. Bürde	500 Ω
Ausfallsignal (umschaltbar)	0; < 3,6; 4; 20; 20,5; 22 mA
Genauigkeit	
– Standard	±20 µA (0,1 % von 20 mA)
– bei EMV-Störungen	±80 µA (0,4 % von 20 mA)
Temperaturfehler bezogen auf 20 mA	0,005 %/K
Betriebsart Pulsausgang	
– Strompuls	20 mA
– Pulslänge	200 ms

Bluetooth-Schnittstelle

Bluetooth-Standard	Bluetooth 5.0
Frequenz	2,402 ... 2,480 GHz
Max. Sendeleistung	+2,2 dBm
Max. Teilnehmerzahl	1

⁶⁾ Wenn induktive Lasten oder höhere Ströme geschaltet werden, wird die Goldplattierung auf der Relaiskontaktfäche dauerhaft beschädigt. Der Kontakt ist danach nicht mehr zum Schalten von Kleinsignalstromkreisen geeignet.

Reichweite typisch 25 m (82 ft)⁷⁾

Elektromechanische Daten

Anschlussklemmen

- Klemmenart Federkraftklemme
- Aderquerschnitt massiver Draht, Litze 0,2 mm² (AWG 24) ... 2,5 mm² (AWG 12)
- Aderquerschnitt Litze mit Aderendhülse 0,25 mm² ... 1,5 mm²

Anschlussklemmen Stromausgang

- Klemmenart Federkraftklemme
- Aderquerschnitt massiver Draht, Litze 0,2 mm² (AWG 24) ... 1,5 mm² (AWG 16)
- Aderquerschnitt Litze mit Aderendhülse 0,25 mm² ... 1,5 mm²

Anzeigen

Messwertanzeige

- Grafikfähiges LC-Display, beleuchtet 70 x 45 mm, digitale und quasianaloge Anzeige
- Anzeigebereich -9999999 ... 9999999

LED-Anzeigen

- Status Betriebsspannung LED grün
- Status Ausfallsignal LED rot
- Status Arbeitsrelais LED gelb

Statusanzeige via Hintergrundbeleuchtung Farbsignalisierung nach NAMUR NE 107 (rot/orange/gelb/blau) oder frei konfigurierbar

Bedienung

Bedienelemente Dreh-/Druckknopf
 PC/Notebook PACTware/DTM
 Smartphone/Tablet VEGA Tools-App

Umgebungsbedingungen

Umgebungstemperatur

- Gerät allgemein -20 ... +60 °C (-4 ... +140 °F)
- Display (Lesbarkeit) -20 ... +60 °C (-4 ... +140 °F)

Lager- und Transporttemperatur -40 ... +80 °C (-40 ... +176 °F)

Relative Feuchte < 96 %

Mechanische Umweltbedingungen

Vibrationen (Schwingungen) Klasse 4M4 nach IEC 60721-3-4 (1 g, 4 ... 200 Hz)

Stöße (mechanischer Schock) Klasse 6M4 nach IEC 60721-3-6 (10 g/11 ms, 30 g/6 ms, 50 g/2,3 ms)

⁷⁾ Abhängig von den örtlichen Gegebenheiten

Elektrische Schutzmaßnahmen

Schutzart	
- Front	IP40 (IEC 60529)
- Gerät	IP20 (IEC 60529)
Einsatzhöhe über Meeresspiegel	bis 5000 m (16404 ft)
Überspannungskategorie (IEC 61010-1)	II
Schutzklasse	II
Verschmutzungsgrad	2

Schutz gegen gefährliche Körperströme

Sichere Trennung nach IEC/EN 61140 durch verstärkte Isolierung gemäß IEC/EN 61010 Teil 1 bis zu 253 V AC/DC bei Überspannungskategorie II und erfüllter Gehäuseschutzart zwischen den Versorgungs-, Signal- und Relaisstromkreisen.

Sensoreingänge (aktiv) sind energiebegrenzte Stromkreise nach IEC/UL 61010 Teil 1.

14.2 Übersicht Anwendungen/Funktionalität

Die folgenden Tabellen liefern eine Übersicht der gängigsten Anwendungen und Funktionen für die Steuergeräte der VEGAMET 300 Serie. Weiterhin geben sie Auskunft, ob die jeweilige Funktion über die integrierte Anzeige- und Bedieneinheit (OP) oder via DTM/App aktiviert und eingestellt werden kann.⁹⁾

Anwendungen (einstellbar mit DTM/App)	VEGAMET		Bedienung	
	341	342	OP	DTM/ App
Universell	•	•	•	•
Füllstand - Lagertank	•	•		•
Berechnung - Differenz		•		•
Berechnung - Summe		•		•
Berechnung - Mittelwert		•		•
Brunnen	•	•		•
Pumpstation	•	•		•
Abwasserhebewerk	•	•		•
Rechensteuerung		•		•
Durchflussmessung Gerinne/Wehr	•	•		•
Druckbeaufschlagter Behälter		•		•

Weitere Anwendungsbeispiele	VEGAMET		Bedienung	
	341	342	OP	DTM/ App
Füllstandmessung	•	•		•
Pegelmessung	•	•		•

⁹⁾ OP: Operating Panel (integrierte Anzeige- und Bedieneinheit)

Weitere Anwendungsbeispiele	VEGAMET		Bedienung	
	341	342	OP	DTM/ App
Prozessdruckmessung	•	•		•
Regenüberlaufbecken		•		•
Dichte		•		•

Funktionen	VEGAMET		Bedienung	
	341	342	OP	DTM/ App
Anwendungsassistent	•	•		•
Anzeige Messwerte	•	•	•	•
Automatischer Wechsel der Anzeige	•	•	•	•
Anzeige mehrsprachig	•	•	•	•
Sensoreingang - 4 ... 20 mA	•	•	•	•
Dämpfung	•	•	•	•
Linearisierung - vorgegebene Kurven	•	•	•	•
Linearisierung - Abmessungen ISO-Standard	•	•		•
Linearisierung - Durchflussformel	•	•		•
Linearisierung - Herstellerdefinition	•	•		•
Linearisierung - Berechnungsassistent	•	•		•
Linearisierung - Peiltablelle	•	•		•
Linearisierung - Auslitern	•	•		•
Linearisierungskurven - Importieren	•	•		•
Abgleich der Messstelle	•	•	•	•
Skalierung	•	•	•	•
Summenzähler 1/2	•	•		•
Summenzähler 3/4/5/6		•		•
Relaisbetriebsart - Überfüllsicherung	•	•	•	•
Relaisbetriebsart - Trockenlaufschutz	•	•	•	•
Relaisbetriebsart - Schaltfenster EIN	•	•		•
Relaisbetriebsart - Schaltfenster AUS	•	•		•
Relaisbetriebsart - Durchflussmengenpuls	•	•		•
Relaisbetriebsart - Probenahmepuls	•	•		•
Relaisbetriebsart - Tendenz steigend	•	•		•
Relaisbetriebsart - Tendenz fallend	•	•		•
Relaisbetriebsart - Pumpensteuerung 1 (gleiche Laufzeit)	•	•		•
Relaisbetriebsart - Pumpensteuerung 2 (gleiche Laufzeit)	•	•		•
Relaisbetriebsart - Pumpensteuerung 3 (feste Reihenfolge)	•	•		•

Funktionen	VEGAMET		Bedienung	
	341	342	OP	DTM/ App
Relaisbetriebsart - Pumpensteuerung 4 (feste Reihenfolge)	•	•		•
Betriebsart - Pumpensteuerung - Staffelbetrieb	•	•		•
Betriebsart - Pumpensteuerung - Wechselbetrieb	•	•		•
Schönwetterpumpe	•	•		•
Pumpenzwangsumschaltung	•	•		•
Relais Ein- und Ausschaltverzögerung	•	•		•
Bandbreite für Schaltpunkte	•	•		•
Störmelderelais	•	•	•	•
Stromausgang - 0/4 ... 20 mA, 20 ... 4 mA	•	•	•	•
Stromausgang - Durchflussmengenpuls	•	•		•
Stromausgang - Probenahmepuls	•	•		•
Diagnose - Status	•	•	•	•
Diagnose - Messwerte	•	•	•	•
Simulation - Sensorwert, %, lin%-Wert, skalierte Werte	•	•	•	•
Simulation - Stromausgang	•	•		•
Simulation - Relaisausgang	•	•		•
Schutz der Parametrierung	•	•	•	•
Bluetooth-Zugangscode	•	•	•	•
Bluetooth-Kommunikation aktivieren/deaktivieren	•	•	•	

14.3 Maße

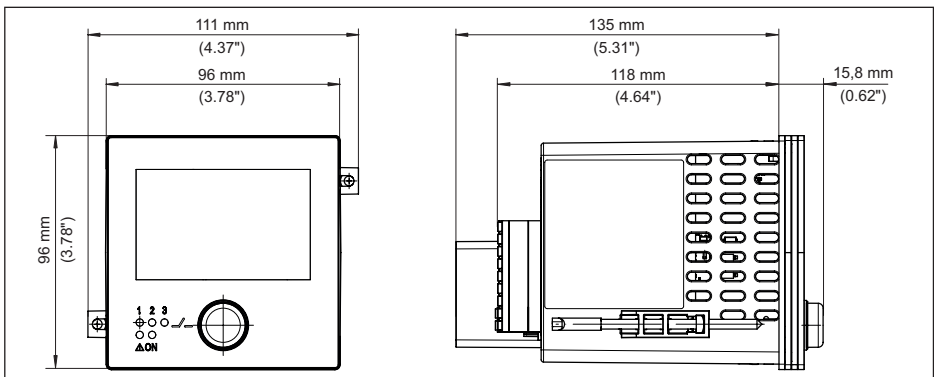


Abb. 23: Maße VEGAMET 342

63731-DE-240219

14.4 Gewerbliche Schutzrechte

VEGA product lines are global protected by industrial property rights. Further information see www.vega.com.

VEGA Produktfamilien sind weltweit geschützt durch gewerbliche Schutzrechte.

Nähere Informationen unter www.vega.com.

Les lignes de produits VEGA sont globalement protégées par des droits de propriété intellectuelle. Pour plus d'informations, on pourra se référer au site www.vega.com.

VEGA lineas de productos están protegidas por los derechos en el campo de la propiedad industrial. Para mayor información revise la pagina web www.vega.com.

Линии продукции фирмы ВЕГА защищаются по всему миру правами на интеллектуальную собственность. Дальнейшую информацию смотрите на сайте www.vega.com.

VEGA系列产品在全球享有知识产权保护。

进一步信息请参见网站www.vega.com。

14.5 Licensing information for open source software

Open source software components are also used in this device. A documentation of these components with the respective license type, the associated license texts, copyright notes and disclaimers can be found on our homepage.

14.6 Warenzeichen

Alle verwendeten Marken sowie Handels- und Firmennamen sind Eigentum ihrer rechtmäßigen Eigentümer/Urheber.

INDEX

A

- Abgleich 23
 - Max.-Abgleich 23
 - Min.-Abgleich 23
- Anwendungsbereich 8
- Anzeige
 - Beleuchtung 25
 - Helligkeit 25
 - Hintergrundbeleuchtung 25
 - Kontrast 25
 - Messwertanzeige 24
 - Messwertanzeigen Display 24
 - Sprachumschaltung 25

B

- Bluetooth 25
 - Bluetooth-Zugangscode 25

D

- Dämpfung 22
- Diagnose 26
- Dokumentation 7
- Dreiecksüberfall 45
- DTM 18, 21, 24
- Durchflussmessung 18, 24, 45
 - Khafagi-Venturirinne 47
 - Rechtecküberfall 46

E

- Eingang 22
 - Aktiv 12
 - Passiv 12
- Elektrischer Anschluss 13

F

- Füllstandmessung 32
- Funktionsprinzip 8

G

- Geräteinfo 27
- Geräte-TAG 26
- Gerinne 45

H

- HART-Kommunikation 18
- HART-Widerstand 18
- Hauptmenü 22
- Hysterese 35

I

- Integrationszeit 22

K

- Kugeltank 22
- Kurzschluss 50

L

- Lagertank 32
- Leitungsbruch 50
- Liegender Rundtank 22
- Linearisierung 22
- Linearisierungskurve 22, 32

M

- Messstelle deaktivieren 22
- Montagemöglichkeiten 11

P

- PACTware 18, 21, 24
- Palmer-Bowlus-Flume 45
- Parametrierung 21
- PIN 25
- Pumpensteuerung 37, 40
- Pumpstation 35

Q

- QR-Code 7

R

- Rechensteuerung 43
- Rechtecküberfall 45
- Relais 51
- Relaisausgang 23
 - Störmelderelais 24, 50
- Reparatur 52
- Reset 26

S

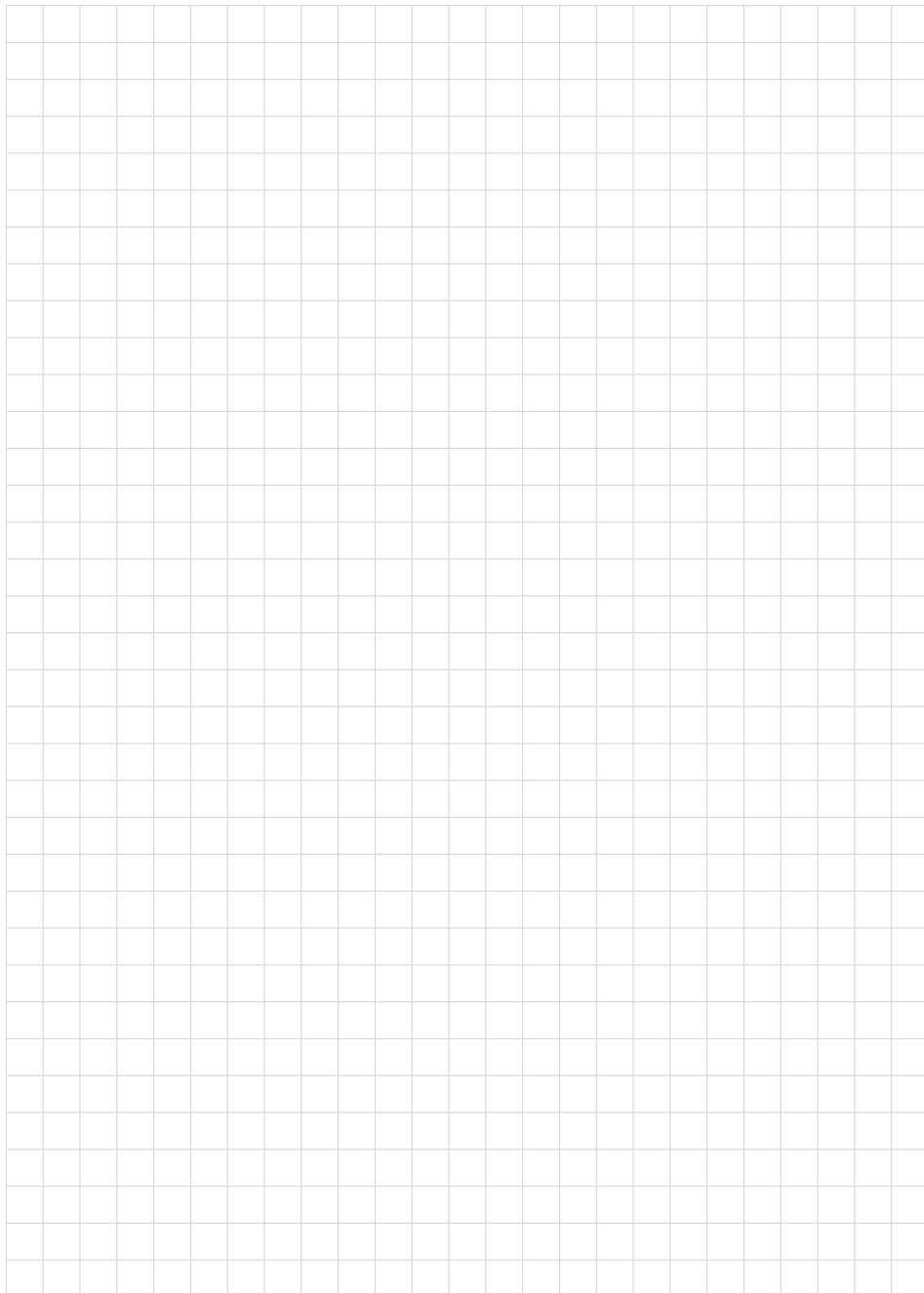
- Schaltfenster 24
- Schalttafeleinbau 11
- Sensoreingang
 - Aktiv 12
 - Passiv 12
- Seriennummer 7
- Service-Hotline 49
- Simulation 26
- Skalierung 23, 32
- Sprachumschaltung 25
- Störmelderelais 25

Störung 24

- Ausfallsignal 26, 50
- Beseitigung 49
- Störmelderelais 24

Störungsbeseitigung 49**Störungsursachen** 49**Stromausgang** 24**T****Tendenz** 24**Trapezwehr** 45**Trockenlaufschutz** 24, 32**Typschild** 7**U****Überfüllsicherung** 24, 32**Unruhige Mediumoberfläche** 22**V****VEGA Tools-App** 18**Venturirinne** 45**V-Notch** 45**W****Werkseinstellung** 26**Z****Zugriffsschutz** 25, 26

A large grid of graph paper for taking notes, consisting of 20 columns and 30 rows of small squares.



63731-DE-240219



Druckdatum:

VEGA

Die Angaben über Lieferumfang, Anwendung, Einsatz und Betriebsbedingungen der Sensoren und Auswertsysteme entsprechen den zum Zeitpunkt der Drucklegung vorhandenen Kenntnissen.
Änderungen vorbehalten

© VEGA Grieshaber KG, Schiltach/Germany 2024



63731-DE-240219

VEGA Grieshaber KG
Am Hohenstein 113
77761 Schiltach
Deutschland

Telefon +49 7836 50-0
E-Mail: info.de@vega.com
www.vega.com