

# Instrukcja obsługi

Sterownik do zabudowy i wskaźnik dla sygnalizatorów poziomu napętnienia

## VEGAMET 341

4 ... 20 mA



Document ID: 63730



# VEGA

## Spis treści

<b>1 Uwagi do niniejszej dokumentacji.....</b>	<b>4</b>
1.1 Funkcja.....	4
1.2 Adresaci - do kogo dokumentacja jest skierowana.....	4
1.3 Zastosowane symbole .....	4
<b>2 Dla Twojego bezpieczeństwa .....</b>	<b>5</b>
2.1 Upoważnieni pracownicy.....	5
2.2 Zastosowanie zgodne z przeznaczeniem.....	5
2.3 Ostrzeżenie przed błędnym użytkowaniem .....	5
2.4 Ogólne przepisy bezpieczeństwa i higieny pracy .....	5
2.5 Przepisy bezpieczeństwa dla obszarów zagrożenia wybuchem (Ex) .....	6
<b>3 Opis produktu .....</b>	<b>7</b>
3.1 Budowa .....	7
3.2 Zasada działania.....	8
3.3 Obsługa.....	9
3.4 Opakowanie, transport i przechowywanie .....	9
<b>4 Montaż.....</b>	<b>11</b>
4.1 Wskazówki ogólne .....	11
4.2 Wskazówki montażowe.....	11
<b>5 Podłączenie do zasilania napięciem .....</b>	<b>12</b>
5.1 Przygotowanie przyłącza.....	12
5.2 Wejście sondy - tryb pracy aktywny/pasywny.....	12
5.3 Podłączenie.....	13
5.4 Schemat przyłączy.....	13
5.5 Faza włączenia.....	14
<b>6 Zabezpieczenie przed dostępem.....</b>	<b>16</b>
6.1 Interfejs Bluetooth .....	16
6.2 Zabezpieczenie przed wprowadzaniem parametrów.....	16
6.3 Zapisanie kodu w myVEGA.....	17
<b>7 Rozruch ze zintegrowanym modułem wyświetlającym i obsługowym .....</b>	<b>18</b>
7.1 System obsługowy .....	18
7.2 Wyświetlacz wartości pomiarowych i opcji menu .....	19
7.3 Przegląd menu .....	21
7.4 Etapy rozruchu .....	22
<b>8 Rozruch z użyciem smartfona / tabletu (Bluetooth).....</b>	<b>28</b>
8.1 Przygotowania.....	28
8.2 Nawiązanie połączenia.....	28
8.3 Parametry.....	29
<b>9 Rozruch z użyciem komputera/notebook (Bluetooth) .....</b>	<b>30</b>
9.1 Przygotowania.....	30
9.2 Nawiązanie połączenia.....	30
9.3 Parametry.....	31
<b>10 Zastosowania i funkcje.....</b>	<b>33</b>
10.1 Pomiar poziomu napełnienia zbiornika magazynowego z zabezpieczeniem przed przepiętniem / zabezpieczeniem przed suchobiegami .....	33
10.2 Stacja pomp z funkcją sterowania pracą pomp .....	36

10.3	Pomiar natężenia przepływu w korycie pomiarowym / jazie .....	44
<b>11</b>	<b>Diagnoza i serwis .....</b>	<b>48</b>
11.1	Utrzymywanie sprawności .....	48
11.2	Usuwanie usterek .....	48
11.3	Diagnoza, komunikaty o błędach .....	49
11.4	Odświeżenie oprogramowania .....	51
11.5	Postępowanie w przypadku naprawy .....	51
<b>12</b>	<b>Wymontowanie .....</b>	<b>53</b>
12.1	Czynności przy wymontowaniu .....	53
12.2	Utylizacja .....	53
<b>13</b>	<b>Certyfikaty i dopuszczenia .....</b>	<b>54</b>
13.1	Radiotechniczne dopuszczenia .....	54
13.2	Dopuszczenia dla obszarów zagrożenia wybuchem (Ex) .....	54
13.3	Dopuszczenia jako zabezpieczenie przed przepelnieniem .....	54
13.4	Zgodność .....	54
13.5	System zarządzania ochroną środowiska .....	54
<b>14</b>	<b>Załączniki .....</b>	<b>55</b>
14.1	Dane techniczne .....	55
14.2	Przegląd zastosowań / funkcjonalność .....	58
14.3	Wymiary .....	60
14.4	Prawa własności przemysłowej .....	61
14.5	Licensing information for open source software .....	61
14.6	Znak towarowy .....	61

## 1 Uwagi do niniejszej dokumentacji

### 1.1 Funkcja

Przedłożona instrukcja obsługi dostarcza niezbędnych informacji w zakresie montażu, podłączenia i rozruchu, jak również ważnych wskazówek na temat konserwacji, usuwania usterek, bezpieczeństwa i wymiany części. Z tego względu należy przeczytać ją przed rozruchem i przechowywać ją jako nieodłączny element wyrobu, w sposób zawsze łatwo dostępny w bezpośrednim sąsiedztwie urządzenia.

### 1.2 Adresaci - do kogo dokumentacja jest skierowana

Niniejsza instrukcja jest przeznaczona dla wykwalifikowanych specjalistów. Treść niniejszej instrukcji musi być dostępna dla specjalistów i praktycznie stosowana.

### 1.3 Zastosowane symbole



#### Document ID

Ten symbol na stronie tytułowej niniejszej instrukcji wskazuje na Document ID. Po wpisaniu Document ID na stronie internetowej [www.vega.com](http://www.vega.com) otwiera się witryna pobierania dokumentów.



**Informacja, dobra rada, wskazówka:** Ten symbol oznacza pomocne informacje dodatkowe i dobre rady dla pomyślnego przeprowadzenia prac.



**Wskazówka:** Ten symbol oznacza wskazówki do zapobiegania zakłóceniom, błędnemu działaniu, uszkodzeniu przyrządu lub urządzeń.



**Ostrożnie:** W razie lekceważenia informacji oznakowanych tym symbolem może dojść do wypadku z udziałem osób.



**Ostrzeżenie:** W razie lekceważenia informacji oznakowanych tym symbolem może dojść do wypadku z odniesieniem ciężkich lub nawet śmiertelnych urazów.



**Niebezpieczeństwo:** W razie lekceważenia informacji oznakowanych tym symbolem dojdzie do wypadku z odniesieniem ciężkich lub nawet śmiertelnych urazów.



#### Zastosowanie w warunkach zagrożenia wybuchem (Ex)

Ten symbol oznacza szczególne wskazówki dla zastosowań w warunkach zagrożenia wybuchem (Ex)



#### Lista

Poprzedzająca kropka oznacza listę bez konieczności zachowania kolejności.



#### Kolejność wykonywania czynności

Poprzedzające liczby oznaczają kolejno następujące po sobie czynności.



#### Utylizacja

Ten symbol oznacza szczególne wskazówki dotyczące utylizacji.

## 2 Dla Twojego bezpieczeństwa

### 2.1 Upoważnieni pracownicy

Wykonywanie wszystkich czynności opisanych w niniejszej dokumentacji technicznej jest dozwolone tylko upoważnionym specjalistom.

Podczas pracy przy urządzeniu lub z urządzeniem zawsze nosić wymagane osobiste wyposażenie ochronne.

### 2.2 Zastosowanie zgodne z przeznaczeniem

VEGAMET 341 jest uniwersalnym sterownikiem do podłączenia sondy 4 ... 20 mA.

Szczegółowe dane dotyczące zakresu zastosowań przedstawiono w rozdziale "Opis produktu".

Bezpieczeństwo pracy przyrządu jest zachowane tylko w przypadku zastosowania zgodnego z przeznaczeniem, odpowiednio do danych w instrukcji obsługi, a także ewentualnie występujących instrukcji dodatkowych.

### 2.3 Ostrzeżenie przed błędnym użytkowaniem

W przypadku zastosowania nieprawidłowego lub sprzecznego z przeznaczeniem, produkt ten może stanowić źródło zagrożenia specyficznego dla rodzaju zastosowania - np. przełanie pojemnika z powodu błędnego zamontowania lub ustawienia. To może stanowić zagrożenie wypadkowe dla osób i spowodować szkody materialne i w środowisku naturalnym. Ponadto może to negatywnie wpłynąć na zabezpieczenia samego urządzenia.

### 2.4 Ogólne przepisy bezpieczeństwa i higieny pracy

Urządzenie odpowiada aktualnemu stanowi techniki z uwzględnieniem ogólnie obowiązujących przepisów i wytycznych. Jego użytkowanie jest dozwolone tylko wtedy, gdy jego stan techniczny jest nienaganny i bezpieczny. Przedsiębiorstwo użytkujące ponosi odpowiedzialność za bezusterkową eksploatację urządzenia. W przypadku zastosowania w mediach agresywnych lub powodujących korozję mogących stanowić źródło zagrożenia przy błędnym działaniu urządzenia, przedsiębiorstwo użytkujące musi przekonać się o prawidłowym działaniu urządzenia podejmując odpowiednie działania.

Ponadto przedsiębiorstwo użytkujące jest zobowiązane w czasie całego okresu eksploatacji do aktualizacji wymaganych środków bezpieczeństwa pracy odpowiadających bieżącym zmianom w przepisach oraz do przestrzegania nowych przepisów.

Należy przestrzegać zasad bezpieczeństwa zawartych w niniejszej instrukcji obsługi, zasad instalowania obowiązujących w danym kraju, a także obowiązujących przepisów bezpieczeństwa i higieny pracy.

Ze względu na bezpieczeństwo oraz warunki gwarancji, ingerencje wykraczające poza czynności opisane w instrukcji obsługi są dozwolone tylko pracownikom upoważnionym przez nas. Samowolne prze-

róbki lub zmiany konstrukcyjne są jednoznacznie zabronione. Z uwagi na bezpieczeństwo dozwolone jest stosowanie jedynie akcesoriów określonych przez nas urządzenia.

W celu uniknięcia zagrożeń należy przestrzegać znaków ostrzegawczych i wskazówek umieszczonych na urządzeniu.

## **2.5 Przepisy bezpieczeństwa dla obszarów zagrożenia wybuchem (Ex)**

W przypadku zastosowań w obszarze zagrożenia wybuchem (Ex) dozwolone jest zainstalowanie wyłącznie urządzeń z odpowiednim dopuszczeniem Ex. Przy tym należy przestrzegać specyficznych przepisów bezpieczeństwa obowiązujących w tym zakresie. Te przepisy bezpieczeństwa pracy są elementem składowym dokumentacji urządzenia i są dołączone do każdego urządzenia z dopuszczeniem Ex.

## 3 Opis produktu

### 3.1 Budowa

#### Zakres dostawy

Zakres dostawy obejmuje:

- Sterownik VEGAMET 341
- Dwa elementy zaciskowe do montażu na tablicy rozdzielczej
- Komora separująca do warunków Ex (tylko w przypadku wersji wykonania dla obszaru zagrożenia wybuchem Ex)
- Arkusz informacyjny "*Dokumentacja i oprogramowanie*" z:
  - Numer seryjny przyrządu
  - Kod QR z łączem do bezpośredniego skanowania
- Arkusz informacyjny "*PIN i kody*" z:
  - Kod dostępu Bluetooth
- Arkusz informacyjny "*Access protection*" z:
  - Kod dostępu Bluetooth
  - Awaryjny kod dostępu Bluetooth
  - Awaryjny kod przyrządu

Ponadto zakres dostawy obejmuje:

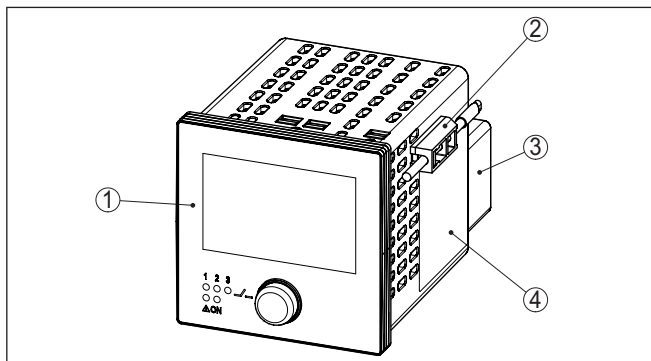
- Dokumentacja
  - Specyficzne dla obszaru zagrożenia wybuchem "*Przepisy bezpieczeństwa pracy*" (w przypadku wersji dla obszaru zagrożenia wybuchem (Ex))
  - Radiotechniczne dopuszczenia
  - W razie potrzeby dalsze certyfikaty



#### Informacja:

W niniejszej instrukcji są także opisane opcjonalne cechy urządzenia. Każdy zakres dostawy wynika ze specyfikacji złożonego zamówienia.

#### Podzespoły



Rys. 1: VEGAMET 341

- 1 Płyta czołowa z modulem wyświetlającym i obsługowym
- 2 Elementy zaciskowe
- 3 Komora separująca do warunków Ex (tylko w przypadku wersji wykonania dla obszaru zagrożenia wybuchem Ex)
- 4 Obudowa z tabliczką znamionową i schematem przyłączy

<b>Tabliczka znamionowa</b>	<p>Tabliczka znamionowa zawiera najważniejsze dane do identyfikacji i do zastosowania przyrządu:</p> <ul style="list-style-type: none"> <li>● Typ przyrządu</li> <li>● Informacje dotyczące certyfikatów</li> <li>● Informacje dotyczące konfiguracji</li> <li>● Dane techniczne</li> <li>● Numer seryjny przyrządu</li> <li>● Kod QR do identyfikacji urządzenia</li> <li>● Kod cyfrowy dla dostępu Bluetooth (opcja)</li> <li>● Informacje producenta</li> </ul>
-----------------------------	--

<b>Dokumentacja i oprogramowanie</b>	<p>Występują następujące możliwości znalezienia danych zamówienia, dokumentów lub oprogramowania dla Twojego urządzenia:</p> <ul style="list-style-type: none"> <li>● W tym celu należy utworzyć stronę "<a href="http://www.vega.com">www.vega.com</a>" i w polu szukania wpisać numer seryjny przyrządu.</li> <li>● Skanuj kod QR na tabliczce znamionowej.</li> <li>● Otwórz aplikację VEGA Tools i wpisz numer seryjny do pola "<b>Dokumentacja</b>".</li> </ul>
--------------------------------------	--

**Informacja:**

W przypadku braku możliwości odczytania numeru seryjnego albo kodu QR na tabliczce znamionowej, ulokowano dodatkowe kopie na pokrywie wyświetlacza wewnątrz przyrządu.

**3.2 Zasada działania****Zakres zastosowań**

Sterownik VEGAMET 341 zasilą podłączoną sondę 4 ... 20 mA, przetwarza wartości pomiarowe i wyświetla je. Obudowa do zabudowy idealnie nadaje się do montażu na tablicy rozdzielczej. Duży wyświetlacz do wizualizacji danych technologicznych oraz gałka przyciskowo-obrotowa są zintegrowane do łatwej obsługi lokalnej na miejscu.

On umożliwi łatwą realizację funkcji sterowania pracą pomp; pomiary natężenia przepływu w otwartych korytach pomiarowych i przy jazach oraz działanie jako licznik sumujący. VEGAMET 341 zapewnia skuteczne nadzorowanie wartości granicznych i przełączanie przekazywników, np. jako zabezpieczenie przed przepełnieniem zgodnie z WHG (niemieckie przepisy o ochronie wód powierzchniowych).

Dzięki różnorodnym możliwościom jest przystosowany do wielu gałęzi przemysłu i producentów urządzeń.

**Zasada działania**

Sterownik VEGAMET 341 zasilą podłączoną sondę i równocześnie analizuje jej sygnały pomiarowe. Wybrana wielkość pomiarowa jest pokazywana na wyświetlaczu i dodatkowo podawana do zintegrowanego wyjścia prądowego, w celu dalszego przetwarzania danych. Tą drogą sygnał pomiarowy jest przekazywany do peryferyjnych wyświetlaczy lub nadrzędnego sterownika. Dodatkowo zainstalowano przekazywnik roboczy do sterowania pracą pomp lub innymi urządzeniami wykonawczymi.



### 3.3 Obsługa

#### Obsługa lokalna na miejscu

Obsługa lokalna na miejscu przebiega poprzez moduł wyświetlający i obsługowy. W jej skład wchodzi wyświetlacz graficzny i centralna gałka przyciskowo-obrotowa do obsługi menu.

#### Obsługa bezprzewodowa

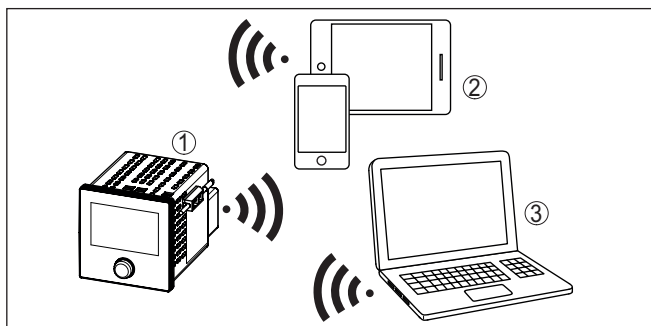
Zintegrowany moduł Bluetooth służy ponadto do bezprzewodowej obsługi VEGAMET 341. To przebiega z użyciem standardowych modułów obsługowych:

- smartfon/tablet (system operacyjny iOS albo Android)
- PC/Notebook z Bluetooth LE albo z adapterem USB Bluetooth (system operacyjny Windows)



#### Informacja:

Programowanie niektórych ustawień przez zintegrowany moduł wyświetlający i obsługowy nie jest możliwe albo tylko w ograniczonym zakresie, jak na przykład ustawienia dla pomiaru natężenia przepływu albo sterowania pracą pomp. Te zastosowania wymagają użycia PACTware/DTM albo aplikacji VEGA Tools. Zestawienie dostępnych zastosowań i funkcji, oraz możliwości obsługi podano w załączniku.



Rys. 2: Bezprzewodowe połączenie ze standardowym modułami obsługowymi ze zintegrowanym Bluetooth LE albo alternatywnie adapterem USB Bluetooth

- 1 VEGAMET 341
- 2 Smartfon/tablet
- 3 Komputer PC/Notebook

#### Opakowanie

### 3.4 Opakowanie, transport i przechowywanie

Przyrząd jest chroniony przez opakowanie podczas przesyłki na miejsce użytkowania. Zabezpiecza ono skutecznie przy zwykłych obciążeniach występujących podczas transportowania, co potwierdza kontrola oparta na normie ISO 4180.

Opakowanie przyrządów składa się z kartonu, który jest nieszkodliwy dla środowiska i stanowi surowiec wtórny. W przypadku specjalnych wersji wykonania dodatkowo stosowana jest pianka PE lub folia PE. Utylizację materiału opakowania należy zlecić punktom zbiórki surowców wtórnych.

<b>Transport</b>	Transport musi zostać przeprowadzony z uwzględnieniem wskazówek zamieszczonych na opakowaniu. Ich lekceważenie może być przyczyną uszkodzenia przyrządu.
<b>Kontrola po dostawie</b>	Po doręczeniu należy niezwłocznie skontrolować dostawę pod względem kompletności i ewentualnych szkód transportowych. Stwierdzone szkody transportowe lub ukryte wady należy odpowiednio zgłosić.
<b>Przechowywanie</b>	<p>Opakowane przyrządy należy przechowywać aż do montażu w sposób zamknięty i z uwzględnieniem naniesionych znaków układania i magazynowania.</p> <p>Opakowane przyrządy przechowywać tylko w następujących warunkach - o ile nie podano inaczej:</p> <ul style="list-style-type: none"><li>● Nie przechowywać na wolnym powietrzu</li><li>● Przechowywać w miejscu suchym i niezapylnym</li><li>● Bez działania agresywnych mediów</li><li>● Chronić przed nasłonecznieniem</li><li>● Zapobiegać wstrząsom mechanicznym</li></ul>
<b>Temperatura magazynowania i transportowania</b>	<ul style="list-style-type: none"><li>● Temperatura magazynowania i transportowania - patrz rozdział "<i>Załącznik - Dane techniczne - Warunki otoczenia</i>"</li><li>● Wilgotność względna powietrza 20 ... 85 %</li></ul>

## 4 Montaż

### 4.1 Wskazówki ogólne

#### Możliwości montażu

Sterownik został opracowany do zamontowania w sposób wpuszczony na tablicy rozdzielczej, płycie czołowej obudowy lub drzwiach szafy rozdzielczej. Niezbędne wycięcie ma wymiary 92 x 92 mm (3.63 x 3.63 in) według normy IEC 61554.



VEGAMET 341 w wersji wykonania Ex jest przynależnym, iskrobezpiecznym urządzeniem elektrycznym i nie wolno go instalować w obszarach zagrożonych wybuchem.

#### Warunki otoczenia

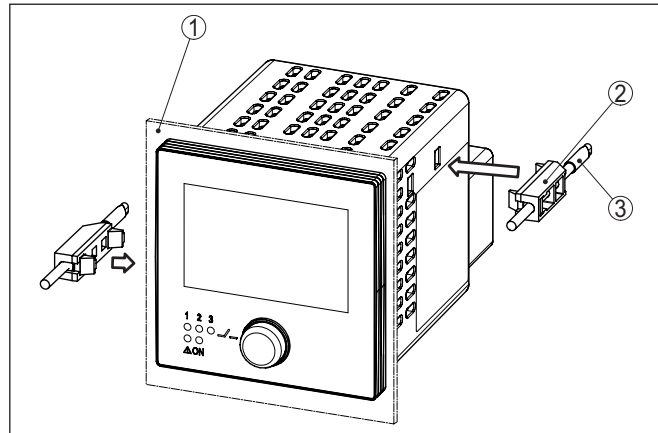
Przyrząd nadaje do zastosowań w warunkach zwykłych i innych zgodnych z normą DIN/EN/BS EN/IEC/ANSI/ISA/UL/CSA 61010-1.

Należy zapewnić, żeby warunki środowiskowe i otoczenia spełniały wymagania określone w rozdziale "Dane techniczne".

#### Montaż na tablicy rozdzielczej

### 4.2 Wskazówki montażowe

1. Upewnić się, że wycięcie do zabudowy ma niezbędne wymiary 92 x 92 mm (3.63 x 3.63 in).
2. Sterownik wsunąć z przodu do wycięcia w tablicy rozdzielczej.
3. Wsunąć obydwie elementy zaciskowe do przygotowanych wycięć.
4. Wkręcić równomiernie wkrętakiem obie śruby elementów zaciskowych.



Rys. 3: Montaż na tablicy rozdzielczej

- 1 Tablica rozdzielcza, płyta czołowa lub drzwi szafy rozdzielczej
- 2 Elementy zaciskowe
- 3 Wkrętak płaski

## 5 Podłączenie do zasilania napięciem

### 5.1 Przygotowanie przyłącza

#### Przepisy bezpieczeństwa i higieny pracy

Generalnie przestrzegać następujących przepisów bezpieczeństwa pracy:

- Wykonanie przyłącza elektrycznego jest dozwolone tylko wykwalifikowanym specjalistom, upoważnionym przez kierownictwo zakładu.
- W razie możliwości wystąpienia nadmiernego napięcia zainstalować zabezpieczenie przepięciowe.



#### Ostrzeżenie:

Podłączyć lub odłączyć zaciski tylko przy wyłączonym napięciu.

#### Zasilanie napięciem

Dane zasilania napięciem zamieszczono w rozdziale "Dane techniczne".

#### Kabel podłączeniowy

Do zasilania napięciem należy użyć kabla ogólnie dostępnego w handlu, który spełnia przepisy instalacyjne obowiązujące w danym kraju.

Do podłączenia sond można użyć kabla dwużyłowego ogólnie dostępnego w handlu.



#### Uwaga:

Za wysoka temperatura może spowodować uszkodzenie izolacji kabla. W związku z tym, obok temperatury otoczenia należy także uwzględnić rozgrzewanie się przyrządu przy doborzeniu odporności termicznej kabla w komorze przyłączy.<sup>1)</sup>

W przypadku zastosowań w USA/Kanadzie dozwolone jest używanie wyłącznie kabli z przewodami miedzianymi.

### 5.2 Wejście sondy - tryb pracy aktywny/pasywny

Poprzez wybór zacisków podłączeniowych dokonywany jest wybór między aktywnym a pasywnym trybem pracy wejścia sondy.

- Przy aktywnym trybie pracy sterownik udostępnia napięcie zasilania dla podłączonych sond. Zasilanie i transmisja danych pomiarowych przebiega tym samym przewodem 2-żyłowym. Ten tryb pracy jest przewidziany do podłączenia przetworników pomiarowych bez osobnego zasilania napięciem (sondy w wersji 2-przewodowej).
- Przy pasywnym trybie pracy nie występuje zasilanie sond, przesyłane są wyłącznie dane pomiarowe. To wejście jest przeznaczone do podłączenia przetworników pomiarowych z własnym, osobnym zasilaniem napięciem (sondy w wersji 4-przewodowej). Ponadto VEGAMET 341 można zintegrować w istniejącym obwodzie prądowym jak zwykły amperomierz.

<sup>1)</sup> Przy temperaturze otoczenia  $\geq 50$  °C (122 °F) należy wybrać kabel podłączeniowy o odporności wyższej co najmniej o 20 °C (36 °F) od temperatury otoczenia.



**Uwaga:**

W przypadku VEGAMET 341 w wersji wykonania dla obszaru zagrożenia wybuchem (Ex) nie występuje wejście pasywne.

**Rozwiązania techniczne podłączenia**

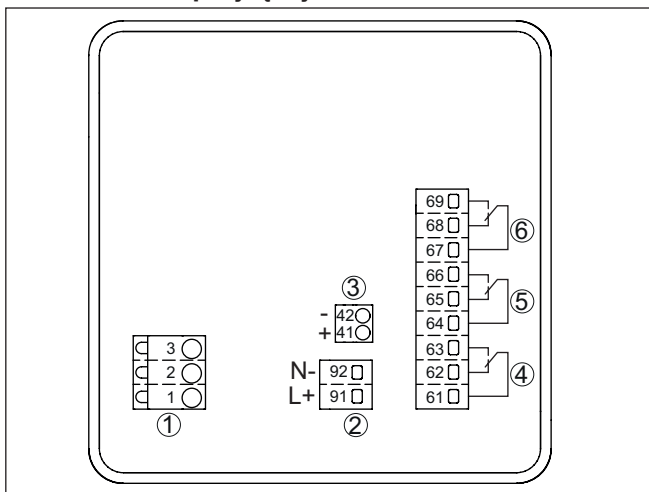
### 5.3 Podłączenie

Do podłączenia do zasilania napięciem oraz wejść i wyjść służą zaciski śrubowe. Informacje dotyczące maksymalnego przekroju żył podano w danych technicznych.

**Podłączenie**

Przyrząd należy podłączyć zgodnie z poniższym schematem przyłączy.

### 5.4 Schemat przyłączy

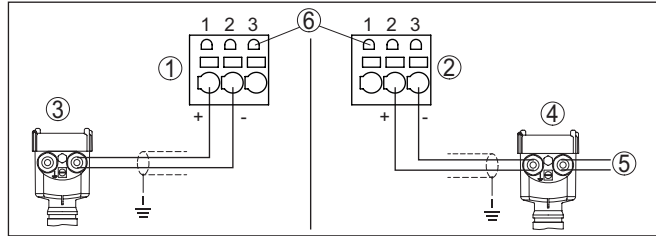


Rys. 4: Schemat przyłączy VEGAMET 341

- 1 Wejście sondy (aktywne/pasywne) i gniazdko HART do podłączenia VEGA-CONNECT<sup>2)</sup>
- 2 Zasilanie napięciem sterownika
- 3 Wyjście prądowe 4 ... 20 mA
- 4 Wyjście przekaźnikowe 1
- 5 Wyjście przekaźnikowe 2
- 6 Wyjście przekaźnikowe 3

<sup>2)</sup> Wejście pasywne nie występuje w wersji wykonania dla obszaru zagrożenia wybuchem (Ex)

## Szczegóły przyłącza sondy 1



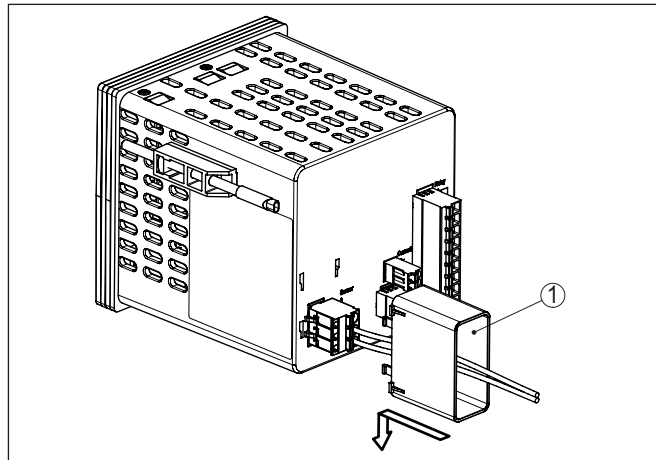
Rys. 5: Przyłącze wejścia 1 dla sondy w systemie dwuprzewodowym/czteroprzewodowym (aktywna/pasywna)

- 1 Aktywne wejście z zasilaniem sondy w systemie dwuprzewodowym
- 2 Pasywne wejście bez zasilania sondy w systemie czteroprzewodowym<sup>3)</sup>
- 3 Sonda w systemie 2-przewodowym
- 4 Sonda w systemie 4-przewodowym
- 5 Zasilanie napięciem dla sond 4-przewodowych
- 6 Gniazdka 2 mm do podłączenia komunikatora przenośnego VEGACONNECT/HART

**Komora separująca  
Ex**



W przypadku wersji wykonania dla obszaru zagrożenia wybuchem (Ex), przed przystąpieniem do rozruchu VEGAMET 341 musi zostać nałożona komora separująca.



Rys. 6: Nałożenie komory separującej Ex

- 1 Komora separująca Ex

## 5.5 Faza włączenia

Po włączeniu przyrząd najpierw przeprowadza krótką autodiagnozę.

- Wewnętrzne sprawdzenie układu elektronicznego

<sup>3)</sup> Wejście pasywne nie występuje w wersji wykonania dla obszaru zagrożenia wybuchem (Ex)

- Sygnały wyjściowe zostaną przełączone na usterkę, podświetlenie wyświetlacza przyjmuje kolor czerwony

Potem są wyświetlane aktualne wartości pomiarowe i sygnał jest podawany na wyjścia. Podświetlenie wyświetlacza zmienia się na kolor biały.

## 6 Zabezpieczenie przed dostępem

### 6.1 Interfejs Bluetooth

Przyrządy wyposażone w interfejs Bluetooth są chronione przed nieupoważnionym dostępem z zewnątrz. Dzięki temu odbiór wartości mierzonych i statusu, jak również wprowadzanie zmian do ustawień przyrządu poprzez Bluetooth jest zastrzeżone tylko dla upoważnionych osób.



#### Informacja:

Jeżeli połączenie z przyrządem drogą Bluetooth jest generalnie niepotrzebne, to można dezaktywować komunikację Bluetooth. Dostęp poprzez aplikację lub DTM jest wtedy niemożliwy. Funkcja Bluetooth jest włączana/wyłączana w opcji menu "*Rozszerzone funkcje*" pod "*Zabezpieczenie przed dostępem - Komunikacja Bluetooth*".

#### Kod dostępu Bluetooth

Do nawiązania łączności Bluetooth poprzez moduł obsługowy (smartfon/tablet/notebook) potrzebny jest kod dostępu Bluetooth. On musi być wprowadzony do modułu obsługowego w trakcie pierwszego nawiązania połączenia łączności Bluetooth. Potem jest on zapisany w module obsługowym i nie musi być ponownie wpisywany.

Kod dostępu Bluetooth jest indywidualny dla każdego przyrządu. On jest nadrukowany na obudowie przyrządu i dodatkowo podany na arkuszu informacyjnym "*Kody PIN i kody*" dołączonym do przyrządu. Ponadto kod dostępu Bluetooth można odczytać na module obsługowym.

Użytkownik może zmienić kod dostępu Bluetooth po nawiązaniu pierwszego połączenia. W razie błędnego wpisania kodu dostępu Bluetooth ponowne wpisanie jest możliwe dopiero po upływie czasu czekania. Długość czasu czekania wydłuża się po każdym kolejnym błędnym wpisie.

#### Awaryjny kod dostępu Bluetooth

Awaryjny kod dostępu Bluetooth służy do nawiązania komunikacji w przypadku, gdy kod dostępu Bluetooth nie jest już znany. Jego nie można zmienić. Awaryjny kod dostępu Bluetooth jest podany na arkuszu informacyjnym "*Access protection*". W razie zgubienia tego dokumentu, awaryjny kod dostępu Bluetooth udostępni właściwe przedstawicielstwo handlowe po wylegitymowaniu się. Zapis w pamięci oraz przekazywanie kod dostępu Bluetooth ma miejsce zawsze w sposób zaszyfrowany (algorytm SHA 256).

### 6.2 Zabezpieczenie przed wprowadzaniem parametrów

Ustawienia (parametry) przyrządu można chronić przed niepożądanymi zmianami. Ochrona parametrów nie jest aktywna w stanie fabrycznym, można wprowadzać dowolne ustawienia.

#### Kod przyrządu

Do ochrony wprowadzonych parametrów, użytkownik może zablokować przyrząd za pomocą dowolnie wybranego kodu przyrządu. Ustawienia (parametry) mogą być wtedy tylko odczytywane, bez możliwości wprowadzenia zmian. Kod przyrządu jest również zapisy-



wany w module obsługowym. Jednak w odróżnieniu do kodu dostępu Bluetooth, dla każdego odblokowania musi być na nowo wpisywany. W przypadku korzystania z aplikacji obsługowej bądź DTM, użytkownikowi proponowany jest zapisany kod przyrządu do odblokowania.

#### **Awaryjny kod przyrządu**

Awaryjny kod przyrządu służy do odblokowania przyrządu w przypadku, gdy kod przyrządu nie jest znany. Nie można go zmienić. Awaryjny kod przyrządu znajduje się na dostarczonym arkuszu informacyjnym "*Access protection*". W razie zgubienia tego dokumentu, awaryjny kod przyrządu udostępni właściwe przedstawicielstwo handlowe po wylegitymowaniu się. Zapis w pamięci oraz przekazywanie kod dostępu Bluetooth ma miejsce zawsze w sposób zaszyfrowany (algorytm SHA 256).

### **6.3 Zapisanie kodu w myVEGA**

Jeżeli użytkownik posiada konto "*myVEGA*", to zarówno kod dostępu Bluetooth, jak również kod przyrządu są dodatkowo zapisane na koncie pod "*PIN i kody*". Zastosowanie dodatkowego modułu obsługowego jest przez to znacznie uproszczone, ponieważ kody dostępu Bluetooth i przyrządu są automatycznie synchronizowane po nawiązaniu połączenia z kontem "*myVEGA*".

## 7 Rozruch ze zintegrowanym modułem wyświetlającym i obsługowym

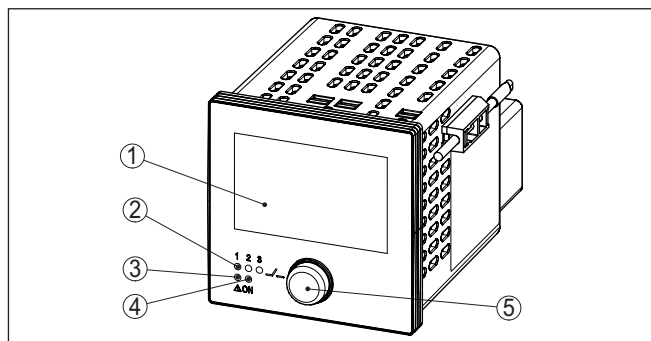
### 7.1 System obsługowy

#### Funkcja

Zintegrowany moduł wyświetlający i obsługowy służy do wyświetlania wartości pomiarowych, obsługi i diagnozy przyrządu VEGAMET 341. Do wyświetlania i obsługi służy centralna gałka przyciskowo-obrotowa oraz wyświetlacz graficzny z podświetleniem.

Programowanie niektórych ustawień przez zintegrowany moduł wyświetlający i obsługowy nie jest możliwe albo tylko w ograniczonym zakresie, jak na przykład ustawienia dla pomiaru natężenia przepływu albo sterowania pracą pomp. Te zastosowania wymagają użycia PACTware/DTM albo aplikacji VEGA Tools. Zestawienie w postaci tabeli dostępnych zastosowań i funkcji podano w załączniku.

#### Elementy obsługowe i wskaźniki



Rys. 7: Elementy obsługowe i wskaźniki

- 1 Wyświetlacz LC
- 2 Wyświetlacz statusu przełącznika
- 3 Wskaźnik statusu komunikatu o usterce
- 4 Wskaźnik statusu gotowości do działania
- 5 Gałka przyciskowo-obrotowa do obsługi menu

#### Gniazdko komunikacyjne HART

Poprzez gniazdko komunikacyjne HART zintegrowane w zaciskach podłączeniowych można wprowadzać parametry do podłączonych sond HART bez konieczności przerywania obwodu pomiarowego. Rezystancja (230 Ω) konieczna do tego celu jest już zintegrowana w VEGAMET 341. Gniazdko mają średnicę wewnętrzną 2 mm i służy do bezpośredniego podłączenia VEGACONNECT albo innego modemu HART. Obsługa podłączonej sondy przebiega poprzez aplikację VEGA Tools albo poprzez PACTware i odpowiedni DTM.

## Funkcje gałki przyciskowo-obrotowej

Gałka przyciskowo-obrotowa	Funkcja
<b>Krótkie naciśnięcie</b>	Wejście na płaszczyznę menu Wejście do wybranej opcji menu Edytowanie parametrów Wybór pozycji edytowania Zapisanie wartości
<b>Obrót</b>	Przełączanie między wyświetlaczami wartości pomiarowych Nawigacja w opcjach menu Zmiana wartości parametrów
<b>Długie naciskanie</b>	Przełączenie do menu nadrzędnego Naciskanie dłużej niż 2 s powoduje bezpośrednie przełączenie do wyświetlacza wartości pomiarowych Anulowanie wpisu bez wprowadzenia do pamięci

## Funkcje czasowe

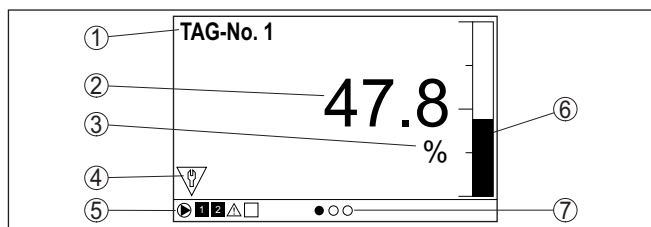
Okolo 60 minut po ostatnim naciśnięciu klawisza następuje automatyczne przełączenie powrotne do wyświetlania wartości mierzonych. Przy tym kasowane są wartości, które nie zostały jeszcze potwierdzone.

## 7.2 Wyświetlacz wartości pomiarowych i opcji menu

### Wyświetlacz wartości pomiarowych

Wyświetlacz wartości pomiarowych pokazuje wartość cyfrową, nazwę miejsca pomiaru (TAG miejsca pomiaru) i jednostkę miary. Dodatkowo można włączyć wyświetlanie analogowego wykresu słupkowego. Skonfigurować można maksymalnie trzy wyświetlacze wartości pomiarowych, z których każdy ma maksymalnie trzy różne wartości pomiarowe. W przypadku aktywnego sterowania pracą pomp jest dostępny dodatkowy pasek statusu z wyświetlaczem przyporządkowanych pomp.

Wartości pomiarowe pokazywane są w następujący sposób:



Rys. 8: Przykład wyświetlania zmierzonej wartości (wartość pomiarowa z wykresem słupkowym)

- 1 Nazwa miejsca pomiaru
- 2 Wartość mierzona
- 3 Jednostka miary
- 4 Komunikat o statusie według NAMUR NE 107
- 5 Pasek statusu przy sterowaniu pracą pomp
- 6 Wykres słupkowy wartości pomiarowej
- 7 Aktywny wyświetlacz wartości pomiarowej

### Wskaźnik statusu / podświetlenie

Wyświetlacz wyposażono w podświetlenie tła w celu polepszenia czytelności. On służy równocześnie jako wskaźnik statusu, który jest widoczny nawet z dużej odległości. W stanie fabrycznym kolor podświetlenia zmienia się zgodnie z wytycznymi NAMUR NE 107:

- **Biały:** bezbłędna praca
- **Czerwony:** awaria, błąd, usterka
- **Pomarańczowy:** kontrola poprawności działania
- **Niebieski:** wymagane czynności serwisowe
- **Żółty:** wykracza poza zakres specyfikacji

Alternatywnie wskaźnik statusu można indywidualnie skonfigurować przez zdefiniowanie dowolnych kolorów dla stanu przełączenia przekaźnika albo zakresu wartości pomiarowej. Maksymalnie pięć zakresów wartości pomiarowych może być pokazywanych różnymi kolorami, np. w zależności od poziomu napełnienia. Jako dodatkową opcję sygnalizacji można także wybrać pulsowanie podświetlenia w dowolnym kolorze.

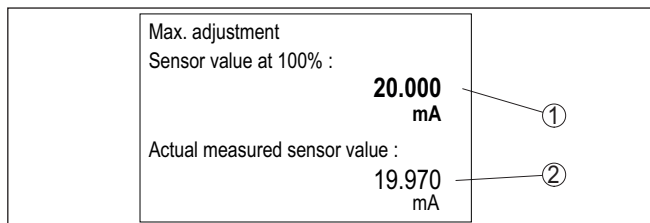


#### Informacja:

Konfiguracja tej indywidualnej sygnalizacji kolorowej przebiega za pomocą PACTware/DTM albo aplikacji VEGA Tools.

### Wyświetlacz opcji menu

Opcje menu są pokazywane w niżej przedstawiony sposób:



Rys. 9: Wyświetlacz opcji menu (przykład)

- 1 Wartość zmierzona przez sondę przy 100 %
- 2 Aktualna wartość zmierzona przez sondę

### 7.3 Przegląd menu

#### Miejsce pomiaru

Opis	Ustawienia podstawowe
Tłumienie	Nastawienie czasu dla tłumienia
Linearyzacja	Ustawienia linearyzacji
Kompensacja	Ustawienia kompensacji
Skalowanie	Ustawienia skalowania
Wyjścia	Ustawienia wyjścia przekaźnikowego/prądowego

#### Wyświetlacz

Opis	Ustawienia podstawowe
Liczba wyświetlaczy wartości pomiarowej	Liczba pokazywanych wyświetlaczy wartości pomiarowych
Wyświetlacz wartości pomiarowych	Ustawienia dla wyświetlacza wartości pomiarowych, automatyczna zmiana wyświetlacza wartości pomiarowych
Opcje	Opcje wyświetlacza, np. jasność, kontrast, podświetlenie
Język menu	Ustawienia języka obsługi menu

#### Rozszerzone funkcje

Opis	Ustawienia podstawowe
Przełącznik komunikatu o usterce	Aktywowanie/dezaktywowanie przekaźnika komunikatu o usterce
Zabezpieczenie przed dostępem	Zabezpieczenie przed dostępem dla Bluetooth i zabezpieczenie przed wprowadzaniem parametrów
Reset	Reset przyrządu

#### Diagnoza

Opis	Ustawienia podstawowe
Status	Wyświetlacz statusu, np. przyrządu, sondy, przekaźnika
Symulacja	Funkcja symulacji

Opis	Ustawienia podstawowe
TAG przyrządu	Wyświetlacz nazwy przyrządu
Informacje o przyrządzie	Informacje o przyrządzie, np. numer seryjny

## 7.4 Etapy rozruchu

### Parametry

Przyrząd jest dopasowywany do lokalnych warunków działania przez wprowadzanie parametrów. Kompensacja punktów pomiarowych jest tutaj na pierwszym planie i należy ją zawsze przeprowadzać. Skalowanie wartości pomiarowej na wymaganą wielkość i jednostkę miary, ewentualnie z uwzględnieniem krzywej linearyzacji jest również przydatne w wielu wypadkach. Dopasowanie punktów przełączania przekaźnika lub ustawienie tłumienia do uspokojenia wartości pomiarowej to typowe możliwości ustawień.



#### Informacja:

W razie zastosowania PACTware i odpowiedniego DTM lub aplikacji VEGA Tools otwiera się możliwość wprowadzania dodatkowych ustawień, niedostępnych albo tylko z ograniczeniami dla modułu wyświetlającego i obsługowego. Przy tym komunikacja przebiega poprzez zainstalowany interfejs Bluetooth.

### Zastosowania

Przyrząd jest fabrycznie skonfigurowany do uniwersalnych zastosowań. Niżej wymienione zastosowania można przełączyć i skonfigurować korzystając z aplikacji VEGA Tools lub DTM:

- Uniwersalny
- Poziom napełnienia - zbiornik magazynowy
- Studnia
- Stacja pomp
- Pompownia ścieków
- Pomiar natężenia przepływu w korycie pomiarowym / jazie



#### Informacja:

Zestawienie dostępnych zastosowań i funkcji zamieszczono w załączniku

### Menu główne

Menu główne jest podzielone na cztery zakresy z następującymi funkcjami:

- **Miejsce pomiaru:** Zawiera ustawienia do kompensacji, do linearyzacji, skalowania, wyjść przekaźnikowych, ...
- **Wyświetlacz:** Zawiera ustawienia do przedstawiania wartości pomiarowych
- **Rozszerzone funkcje:** Zawiera ustawienia dotyczące przekaźnika komunikatu o usterce, zabezpieczenia przed dostępem, resetu, ...
- **Diagnoza** Zawiera informacje dotyczące typu przyrządu /statusu przyrządu, ...

#### 7.4.1 Miejsce pomiaru

### Tłumienie

W celu wygaszenia wahań wskazywanej wartości pomiarowej wywołanych np. niespokojną powierzchnią materiału w zbiorniku, można

ustawić tłumienie. Ten czas może mieścić się w przedziale od 0 do 999 sekund. Przy tym należy uwzględnić, że efektem ubocznym jest także wydłużenie czasu reakcji pomiaru i sonda reaguje teraz ze zwłoką na szybkie zmiany wartości pomiarowych. Z reguły wystarcza czas rzędu kilku sekund do uspokojenia wyświetlania wartości pomiarowych.

## Linearyzacja

Linearyzacja jest konieczna dla wszystkich zbiorników, w których objętość zbiornika w stosunku do wysokości napełnienia nie przebiega liniowo - np. zbiornik walcowy w pozycji leżącej lub zbiornik kulisty. Dla takich zbiorników występują odpowiednie krzywe linearyzacji (krzywe do nadawania liniowości). One podają stosunek między procentową wysokością poziomu napełnienia a objętością zbiornika. Po aktywowaniu pasującej krzywej następuje poprawne wyświetlanie objętości zbiornika wyrażonej w procentach. Jeżeli objętość nie ma być wyrażana w procentach, lecz przykładowo przeliczana na litry lub kilogramy, to dostępne jest dodatkowe skalowanie.

Przy przygotowywaniu pomiaru natężenia przepływu należy wybrać krzywą linearyzacji pasującą do budowy w miejscu pomiaru. Tutaj dostępne są odpowiednie krzywe takie, jak zwężka Venturiego, przelew trójkątny, itp. Dodatkowo można zaprogramować własne, dowolnie opracowane krzywe linearyzacji w programie DTM.

## Kompensacja

Poprzez kompensację (przypisanie sygnału) jest przeliczana wartość wejściowa podłączonej sondy na wartość procentową. Ten etap przeliczania umożliwia odzwierciedlenie każdego dowolnego zakresu wartości wejściowych na zakres względny (od 0 % do 100 %).

Wartości procentowe mogą być wykorzystane do prezentacji na wyświetlaczu, do bezpośredniego użycia na wyjściu albo do dalszego przeliczania przy linearyzacji albo skalowaniu.

Przy posługiwaniu się modułem wyświetlającym i obsługowym jednostką miary kompensacji jest zawsze "mA". Jeśli natomiast stosowany jest program PACTware/DTM albo aplikacja VEGA Tools, wtedy do wyboru są jeszcze inne jednostki miary. Jeśli one zostały aktywowane, wtedy są również pokazywane na wyświetlaczu.

### **Kompensacja min. (przypisanie sygnału przy pustym zbiorniku)**

Jeżeli aktualnie zmierzony poziom napełnienia ma być stosowany jako wartość 0 %, to należy wybrać opcję menu "Zastosuj" (kompensacja "na żywo" albo kompensacja z medium). Gdy kompensacja ma być wykonana niezależnie od zmierzonego poziomu napełnienia, wtedy należy wybrać opcję "Edytuj". Tutaj pustemu zbiornikowi (0 %) przypisać wymagane natężenie prądu wyrażone w mA (przypisanie sygnału na sucho lub bez medium).

### **Kompensacja max. (przypisanie sygnału przy pełnym zbiorniku)**

Jeżeli aktualnie zmierzony poziom napełnienia ma być stosowany jako wartość 100 %, to należy wybrać opcję menu "Zastosuj" (kompensacja "na żywo" albo kompensacja z medium). Gdy kompensacja ma być wykonana niezależnie od zmierzonego poziomu napełnienia, wtedy należy wybrać opcję "Edytuj". Tutaj pełnemu zbiornikowi

(100 %) przypisać wymagane natężenie prądu wyrażone w mA (przypisanie sygnału na sucho lub bez medium).

### Skalowanie

Pod pojęciem "skalowanie" rozumie się przeliczanie wartości pomiarowej na określoną wielkość pomiarową i jednostkę miary. Sygnałem źródłowym - służącym jako baza do skalowania - jest linearyzowana wartość procentowa. Przykładowo zamiast wartości procentowej na wyświetlaczu może być pokazywana objętość wyrażona w litrach. Wyświetlane wartości mieszczą się w zakresie od -9999999 do +9999999.

### Wyjścia - wyjścia przekąźnikowe

W sumie występują trzy przekąźniki. Przekąźnik 1 jest już przyporządkowany do miejsca pomiaru, przekąźnik 2 jest dowolnie dostępny i jeszcze nie jest przyporządkowany do żadnej funkcji. Przed użyciem przekąźnika 2 konieczne jest najpierw jego aktywowanie. Przekąźnik 3 jest fabrycznie skonfigurowany jako przekąźnik komunikatu o ustercie, ale alternatywnie może być też skonfigurowany jako dodatkowy przekąźnik roboczy.

Przed zastosowaniem wyjścia przekąźnika konieczne jest najpierw wybranie trybu pracy ("*Zabezpieczenie przed przepelnieniem / suchobiegiem*").

- **Zabezpieczenie przed przepelnieniem:** Po osiągnięciu max. poziomu napełnienia przekąźnik zostanie wyłączony (stan bezpieczny bez napięcia), po spadku poniżej poziomu min. zostanie znów włączony (punkt włączenia < punkt wyłączenia)
- **Zabezpieczenie przed suchobiegiem:** Po spadku poniżej min. poziomu napełnienia przekąźnik zostanie wyłączony (stan bezpieczny bez napięcia), po przekroczeniu poziomu max. zostanie znów włączony (punkt włączenia > punkt wyłączenia)

Dodatkowe tryby pracy takie, jak "*Sterownik pompy*", "*Okno przełączenia*", "*Przepływ*" i "*Tendencja*" można konfigurować wyłącznie poprzez PACTware/DTM albo aplikację VEGA Tools.

W opcji menu "*Wielkość odniesienia*" wybierana jest wartość pomiarowa, która ma służyć jako sygnał wejściowy dla przekąźnika (procent/liniowo - procent/skalowany).

Pod "*Punkt przełączenia*" wpisywane są wartości dla włączenia i wyłączenia przekąźnika.

W opcji menu "*Reakcja na zakłócenie*" ustalany jest sposób reagowania przekąźnika, gdy w przypisanym miejscu pomiaru wystąpi zakłócenie. Przy tym można wybrać, czy w razie zakłócenia stan przełączenia przekąźnika pozostaje niezmienny albo przekąźnik ulegnie wyłączeniu.

### Wyjścia - wyjście prądowe

Wyjście prądowe służy do przekazywania wartości pomiarowej do systemu nadrzędnego, np. do PLC, systemu kierowania procesem technologicznym lub do wyświetlacza wartości mierzonej. Przy czym chodzi tutaj o aktywne wyjście, tzn. w sposób aktywny udostępniany jest prąd. Tym samym układ analizujący musi posiadać pasywne wejście prądowe. Jeżeli to wyjście prądowe nie jest używane, to w pierwszej opcji menu należy je dezaktywować.



Charakterystyka wyjścia prądowego jest określana dla 0 ... 20 mA, 4 ... 20 mA albo w sposób inwersyjny. Ponadto sposób reagowania na usterkę można dopasować do potrzeb. Wielkość odniesienia, do której się odnoszą, jest również wybierana.

### 7.4.2 Wyświetlacz

#### Liczba wyświetlaczy wartości pomiarowej

Wyświetlacz może pokazywać równocześnie maksymalnie trzy różne, dowolnie konfigurowane wartości zmierzone. Dodatkowo mogą być skonfigurowane maksymalnie trzy różne wyświetlacze wartości pomiarowych, które są wybierane przyciskami ze strzałkami. Alternatywnie mogą automatycznie zmieniać się wyświetlacze wartości pomiarowych w rytmie co około 3 sekundy.

W opcji menu "*Wyświetlacz - Liczba wyświetlaczy wartości pomiarowych*" można skonfigurować, ile wyświetlaczy wartości pomiarowych ma być pokazywanych.

#### Wyświetlacz wartości pomiarowych 1 ... 3

W opcji menu "*Wyświetlacz - wyświetlacz wartości pomiarowych*" konfigurowana jest treść wyświetlacza wartości pomiarowej. Na jednym wyświetlaczu mogą być pokazywane maksymalnie 3 różne wartości pomiarowe. Oprócz tego, dla każdej wartości pomiarowej wybierana jest wielkość (wartość procent, wartość skalowana, wartość pomiarowa sondy,...), która ma być wyświetlana. Ponadto konfigurowany jest format wyświetlania (liczba miejsc po przecinku). Równoległe do wartości pomiarowej może być pokazywany wykres słupkowy (ta opcja występuje przy wyświetlaniu tylko jednej wartości pomiarowej).

#### Opcje - Jasność

W opcji menu "*Wyświetlacz - Opcje - Jasność*" ustawiana jest jasność podświetlenia wyświetlacza.

#### Opcje - Kontrast

W opcji menu "*Wyświetlacz - Opcje - Kontrast*" jest ustawiany kontrast wyświetlacza.

#### Opcje - Podświetlenie

W opcji menu "*Wyświetlacz - Opcje - Podświetlenie*" jest wybierane "*Ciągle podświetlenie włącz*" albo "*Automatycznie wyłącz*" (po dwóch minutach). W przypadku ustawienia "*Automatycznie wyłącz*" podświetlenie jest włączane na dwie minuty, jak tylko dowolny przycisk zostanie naciśnięty.

#### Język obsługi menu

W opcji menu "*Wyświetlacz - Język obsługi menu*" ustawiany jest wymagany język obsługi menu. Do wyboru są następujące języki:

- Niemiecki
- Angielski
- Francuski
- Hiszpański
- Portugalski
- Włoski
- Holenderski
- Rosyjski
- Chiński
- Japoński
- Turecki

### 7.4.3 Rozszerzone funkcje

#### Przełącznik komunikatu o usterce

Dla przełącznika 3 występuje opcja skonfigurowania jako dodatkowy przełącznik roboczy albo jako przełącznik komunikatu o usterce. W tej opcji menu przełącznik komunikatu o usterce jest aktywowany albo dezaktywowany. Jeżeli przełącznik 3 ma działać jako przełącznik roboczy, to po dezaktywowaniu go jako przełącznika komunikatu o usterce należy jeszcze aktywować go jako przełącznik roboczy. Do tego celu służy opcja menu "*Miejsce pomiaru - Przełącznik 3*".

#### Zabezpieczenie przed dostępem - Komunikacja Bluetooth

W tej opcji menu jest aktywowana/dezaktywowana komunikacja Bluetooth. Przy nieaktywnej komunikacji Bluetooth nawiązanie połączenia przez aplikację albo DTM nie jest możliwe.

Dalsze szczegóły zamieszczono w rozdziale "*Zabezpieczenie przed dostępem*".

#### Zabezpieczenie przed dostępem - Kod dostępu Bluetooth

Do ochrony przed nieupoważnionym dostępem zaszyfrowano komunikację Bluetooth. Kod dostępu Bluetooth niezbędny do nawiązania komunikacji jest tutaj pokazywany i można go dowolnie zmienić.



#### Uwaga:

Indywidualny, fabryczny kod dostępu Bluetooth przyrządu umieszczono na obudowie przyrządu oraz na dostarczonym na arkuszu informacyjnym "*Kody PIN i kody*". Jeżeli został on zmieniony przez użytkownika i nie jest już znany, to dostęp jest możliwy tylko z awaryjnym kodem dostępu Bluetooth. On jest zamieszczony na dostarczonym arkuszu informacyjnym "*Access protection*".

Dalsze szczegóły zamieszczono w rozdziale "*Zabezpieczenie przed dostępem*".

#### Zabezpieczenie przed dostępem - Zabezpieczenie przed wprowadzaniem parametrów

Parametry przyrządu są chronione przed nieupoważnioną lub niezamierzoną zmianą przez podanie kodu przyrządu.

Przy aktywnej ochronie parametrów można wprawdzie wybrać i wyświetlić poszczególne opcje menu, jednak parametry są nie podlegają zmianom.

Odblokowanie programowania przyrządu jest dodatkowo możliwe w każdej dowolnej opcji menu przez podanie kodu przyrządu.



#### Uwaga:

Fabryczny kod przyrządu to "*000000*". Jeżeli został on zmieniony przez użytkownika i nie jest już znany, to dostęp jest możliwy tylko z awaryjnym kodem dostępu Bluetooth. On jest zamieszczony na dostarczonym arkuszu informacyjnym "*Access protection*".



#### Ostrzeżenie:

W przypadku zabezpieczenia przed wprowadzaniem parametrów, za-blokowaniu podlega również obsługa poprzez aplikację VEGA Tools oraz PACTware/DTM i inne systemy.

Dalsze szczegóły zamieszczono w rozdziale "*Zabezpieczenie przed dostępem*".

**Reset** W przypadku resetu na ustawienia podstawowe zostaną przywrócone ustawienia fabryczne za wyjątkiem języka obsługi menu i kodu dostępu Bluetooth. W razie potrzeby można także przeprowadzić ponowne uruchomienie przyrządu.

#### 7.4.4 Diagnostyka

**Status** W przypadku sygnalizacji usterki, w opcji menu "*Diagnoza - Status*" podawane są dalsze informacje na temat usterki. Ponadto może być wyświetlany status sondy z natężeniem prądu wejściowego. Dodatkowo status przekaźnika, jego czas włączenia i liczba cykli włączania to dalsze opcje wyświetlania, jak również przeprowadzenie resetu liczników.

**Symulacja** Symulacja wartości pomiarowej służy do sprawdzenia wyjść i następujących w kolejności modułów. Można ją wykorzystać w stosunku do wartości pomiarowej sondy, wartości procentowej, do liniowej wartości procentowej jak również do wartości skalowanej.



#### Uwaga:

Prosimy pamiętać o tym, że następne w kolejności urządzenia (zawory, pompy, silniki, sterowniki) są poddawane wpływowi symulacji, co może spowodować nieoczekiwane stany robocze urządzeń. Symulowana wartość jest generowana, aż do momentu wyłączenia przez operatora. Po upływie około 60 minut symulacja jest automatycznie zamykana.

**TAG przyrządu** TAG przyrządu służy do nadania poprzez DTM/aplikację VEGA Tools indywidualnego i jednoznacznego oznaczenia przyrządu VEGAMET 341. W razie zastosowania kilku przyrządów i związanej z tym dokumentacji w większych instalacjach przemysłowych należy skorzystać z tej funkcji.

**Informacje o przyrządzie** W opcji menu "*Informacje o przyrządzie*" podana jest nazwa przyrządu i jego numer seryjny oraz wersja sprzętu i oprogramowania.

## 8 Rozruch z użyciem smartfona / tabletu (Bluetooth)

### 8.1 Przygotowania

#### Wymagania systemowe

Upewnić się, że smartfon / tablet spełnia następujące wymagania systemowe:

- system operacyjny: iOS 13 lub nowszy
- system operacyjny: Android 5.1 lub nowszy
- Bluetooth 4.0 LE lub nowszy

Aplikację VEGA Tools pobrać z "Apple App Store", "Google Play Store" albo "Baidu Store" i zainstalować na smartfonie lub tablecie.

### 8.2 Nawiązanie połączenia

#### Utworzenie połączenia

Uruchomić aplikację VEGA Tools i wybrać funkcję "Rozruch". Smartfon/tablet wykrywa automatycznie urządzenia emitujące sygnały Bluetooth, znajdujące się w pobliżu.

Znalezione przyrządy są pokazane na liście i szukanie jest automatycznie dalej kontynuowane.

Z listy urządzeń wybrać potrzebny przyrząd.

Z chwilą nawiązania połączenia Bluetooth z danym przyrządem, jego wskaźnik LED zaczyna migać 4 razy w kolorze niebieskim.

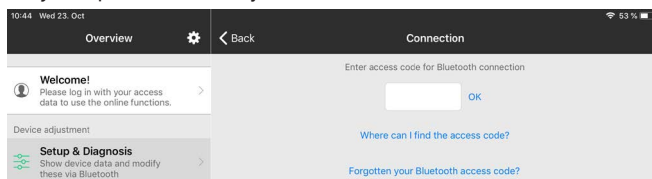
Wyświetlany jest komunikat "Trwa nawiązywanie połączenia".

#### Uwierzytelnienie

Podczas nawiązywania pierwszego połączenia konieczne jest wzajemne uwierzytelnienie modułu obsługowego i sterownika. Po prawidłowym uwierzytelnieniu przebiega kolejne nawiązanie połączenia bez konieczności uwierzytelnienia.

#### Wpisanie kodu dostępu Bluetooth

W celu uwierzytelnienia należy wpisać w następnym oknie menu 6-miejscowy kod dostępu Bluetooth. Ten kod znajduje się na zewnątrz na obudowie sondy, jak również na arkuszu informacyjnym "PIN i kody" w opakowaniu sondy.



#### Uwaga:

W razie wpisania błędnego kodu PIN, ponowne wpisanie jest możliwe dopiero po upływie czasu opóźnienia. Ten czas wydłuża się po każdym kolejnym wpisaniu błędnego kodu.

Komunikat "Poczekaj na uwierzytelnienie" jest wyświetlany na smartfonie/tablecie.

## Nawiązane połączenie

Po nawiązaniu połączenia otwiera się menu obsługi na danym module obsługowym.

W razie przerwania połączenia Bluetooth - np. z powodu zbyt dużej odległości między obydwooma elementami - podawana jest odpowiednia informacja na module obsługowym. Po ponownym nawiązaniu połączenia głośno ten komunikat.

## Zmiana kodu sondy

Wprowadzanie parametrów sondy jest możliwe tylko wtedy, gdy zabezpieczenie parametrów nie jest aktywne. W stanie fabrycznym zabezpieczenie parametrów nie jest aktywne, ale w każdej chwili można je aktywować.

Zaleca się utworzenie własnego 6-miejscowego kodu sondy. W tym celu należy otworzyć menu "Rozszerzone funkcje", "Zabezpieczenie przed dostępem", opcja menu "Zabezpieczenie przed wprowadzaniem parametrów".

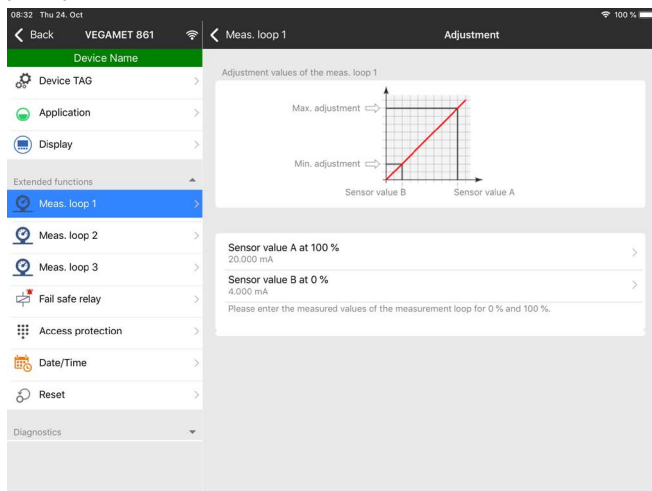
## Wprowadzanie parametrów

### 8.3 Parametry

Menu obsługowe jest podzielone na dwie części:

Po lewej stronie znajduje się obszar nawigacji z menu "Rozruch", "Rozszerzone funkcje" oraz "Diagnoza".

Wybrana opcja jest zaznaczona innym kolorem i jest wyświetlana po prawej stronie.



Rys. 10: Przykładowy obraz aplikacji rozruchu - kompensacja

Wprowadzić wymagane parametry i potwierdzić je na klawiaturze lub w polu edytowania. Dokonane wpisy obowiązują teraz dla przyrządu.

W celu przerwania połączenia należy zamknąć aplikację.

## 9 Rozruch z użyciem komputera/notebook (Bluetooth)

### 9.1 Przygotowania

- Wymagania systemowe** Upewnij się, że komputer PC/Notebook spełnia następujące wymagania systemowe:
- System operacyjny Windows 10 lub nowszy
  - DTM Collection 10/2020 lub nowszy
  - Bluetooth 4.0 LE lub nowszy

- Aktywowanie połączenia Bluetooth** Połączenia Bluetooth jest aktywowane za pomocą wirtualnego asystenta do programowania.



**Uwaga:**

Starsze systemy nieraz nie posiadają zintegrowanego Bluetooth LE. W takich przypadkach niezbędny jest adapter USB Bluetooth. Za pomocą wirtualnego asystenta do programowania uaktywnić adapter USB Bluetooth.

Po aktywowaniu zintegrowanego modułu Bluetooth albo adaptera USB Bluetooth wyszukiwane są przyrządy z Bluetooth i wprowadzane do struktury projektu.

### 9.2 Nawiązanie połączenia

- Utworzenie połączenia** W układzie strukturalnym projektu wybierz potrzebny przyrząd do wprowadzania parametrów online.

- Uwierzytelnienie** Podczas nawiązywania pierwszego połączenia konieczne jest wzajemne uwierzytelnienie modułu obsługowego i sterownika. Po prawidłowym uwierzytelnieniu przebiega kolejne nawiązanie połączenia bez konieczności uwierzytelnienia.

- Wpisanie kodu dostępu Bluetooth** W kolejnym oknie menu wpisać 6-miejscowy kod dostępu Bluetooth do uwierzytelnienia:

Kod dostępu znajduje się na dostarczonym arkuszu informacyjnym "PIN i kody" w opakowaniu urządzenia:



#### Uwaga:

W razie wpisania błędnego kodu PIN, ponowne wpisanie jest możliwe dopiero po upływie czasu opóźnienia. Ten czas wydłuża się po każdym kolejnym wpisaniu błędnego kodu.

Komunikat "*Poczekaj na uwierzytelnienie*" jest wyświetlany na PC.

#### Nawiązane połączenie

Po nawiązaniu połączenia otwiera się DTM.

W razie przerwania połączenia - np. z powodu zbyt dużej odległości między sterownikiem a komputerem PC - podawana jest odpowiednia informacja na komputerze PC. Po ponownym nawiązaniu połączenia gaśnie ten komunikat.

#### Zmiana kodu sondy

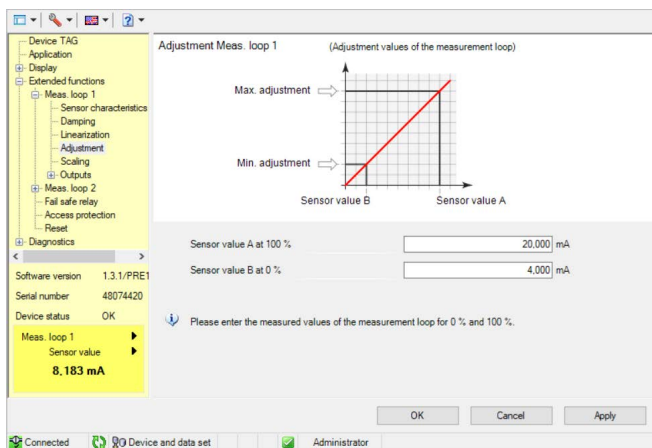
Wprowadzanie parametrów sondy jest możliwe tylko wtedy, gdy zabezpieczenie parametrów nie jest aktywne. W stanie fabrycznym zabezpieczenie parametrów nie jest aktywne, ale w każdej chwili można je aktywować.

Zaleca się utworzenie własnego 6-miejscowego kodu sondy. W tym celu należy otworzyć menu "*Rozszerzone funkcje*", "*Zabezpieczenie przed dostępem*", opcja menu "*Zabezpieczenie przed wprowadzaniem parametrów*".

### 9.3 Parametry

Do wprowadzania parametrów przyrządu poprzez PC z Windows potrzebne jest oprogramowanie konfiguracyjne PACTware oraz pasujący sterownik urządzeń (DTM) według standardu FDT. Aktualna wersja PACTware oraz wszystkie dostępne DTM są zestawione w jednym DTM Collection. Ponadto DTM mogą być integrowane w innych aplikacjach ramowych według standardu FDT.

#### Założenia



Rys. 11: Przykładowy widok DTM - kompensacja



## 10 Zastosowania i funkcje

Sterownik zawiera już wstępnie ustawione zastosowania i funkcje, które bardzo łatwo wybierane są za pomocą wirtualnego asystenta poprzez PACTware/DTM albo aplikację VEGA Tools. Przykładowe zastosowania/funkcje są tutaj poniżej opisane.

- Pomiar poziomu napełnienia zbiornika magazynowego z zabezpieczeniem przed przepełnieniem / zabezpieczeniem przed suchobiegiem
- Stacja pomp z funkcją sterowania pracą pomp
- Pomiar natężenia przepływu w korycie pomiarowym / jazie

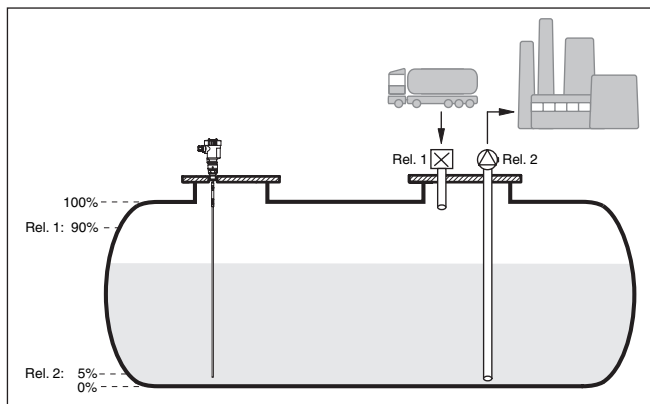
### 10.1 Pomiar poziomu napełnienia zbiornika magazynowego z zabezpieczeniem przed przepełnieniem / zabezpieczeniem przed suchobiegiem

#### Zastosowanie

Wysokość napełnienia jest rejestrowana przez sondę i przekazywana jako sygnał 4 ... 20 mA do sterownika. W nim przeprowadzane jest przeliczenie wartości wejściowej dostarczanej przez sondę na wartość procentową.

Geometryczny kształt wielu zbiorników sprawia, że objętość zbiornika nie jest liniowa w stosunku do wysokości poziomu napełnienia, np. przy zbiorniku walcowym w pozycji leżącej. To jest kompensowane przez krzywą linearyzacji zintegrowaną w przyrządzie. Ona podaje stosunek między procentową wysokością poziomu napełnienia a objętością zbiornika. Jeżeli poziom napełnienia ma być wyrażony w litrach, to dodatkowo konieczne jest skalowanie. Przy tym wartość procentowa o przebiegu liniowym jest przeliczana na objętość, np. wyrażoną w litrach.

Napełnianie i opróżnianie jest sterowane przez przekaźniki 1 i 2 zintegrowane w sterowniku. Dla procesu napełniania ustawiony jest tryb pracy przekaźnika "*Zabezpieczenie przed przepełnieniem*". Tym samym przekaźnik jest wyłączany przy przekroczeniu max. poziomu napełnienia (bezpieczny stan bezprądowy), natomiast przy spadku poniżej min. poziomu napełnienia jest znów włączany (punkt włączenia < punkt wyłączenia). Przy opróżnianiu działa tryb pracy "*Zabezpieczenie przed suchobiegiem*". Ten przekaźnik jest wyłączany przy spadku poniżej min. poziomu napełnienia (bezpieczny stan bezprądowy), natomiast przy przekroczeniu max. poziomu napełnienia jest znów włączany (punkt włączenia > punkt wyłączenia).



Rys. 12: Przykład pomiaru poziomu napelnienia zbiornika walcowego w pozycji leżącej

### 10.1.1 Rozruch

Wirtualny asystent prowadzi przez najczęściej używane możliwości wyboru opcji. Dalsze opcje do wyboru są dostępne poprzez odpowiednie okna DTM/aplikacji. Pogłębiające opisy wszystkich opcji są zawarte w pomocy Online do oprogramowania DTM.

Przy tym wirtualny asystent przechodzi przez następujące etapy:

#### Wybór rodzaju zastosowania

Śród proponowanych opcji wybrać zastosowanie "Poziom napelnienia zbiornika magazynowego".

#### Przydzielenie nazwy dla miejsca pomiaru

Dla miejsca pomiaru przydzielić jednoznaczne oznaczenie, żeby nie doszło do żadnej pomyłkowej zamiany z innym miejscem pomiaru.

#### Określenie charakterystyki sondy

Zakres pomiarowy pasujący do zastosowania należy ustawić bezpośrednio na sondzie, żeby osiągnąć max. dokładność pomiaru. Ten zakres pomiarowy także musi zostać wprowadzony do wirtualnego asystenta razem z typem sondy i jednostką miary.

#### Linearyzacja

Stosownie do rodzaju zbiornika należy wybrać pasujący typ nadania liniowości (liniowy, zbiornik walcowy w pozycji leżącej, zbiornik kulisty).

#### Określenie wartości kompensacji

Wpisać wartości kompensacji w miejscu pomiaru dla 0 % i dla 100 %.

#### Skalowanie

Wpisać wielkość pomiarową i jednostkę (np. objętość i  $m^3$ ) i odpowiednie wartości skalowania dla 100 % i 0 % (np. 100  $m^3$ , 0  $m^3$ ).

### Konfiguracja przekaźnika

Najpierw należy wybrać wymagany tryb pracy dla przekaźnika ("*Zabezpieczenie przed przepelnieniem, zabezpieczenie przed suchobiegiem, histereza przełączania WŁĄCZ/WYŁĄCZ*"). Ponadto należy określić punkty przełączania odpowiednie do wielkości odniesienia ("*Procent, procent liniowo, skalowany*"), jak również sowie reagowanie na zakłócenie ("*Stan przełączenia WYŁĄCZ, utrzymywanie wartości*"). Na koniec należy podać wartości dla górnego i dolnego punktu przełączania.

### Konfigurowanie wyświetlacza wartości pomiarowych

Ostatnim etapem jest konfiguracja, które wartości pomiarowe i ile wartości ma być pokazywanych na wyświetlaczu. Ponadto można określić bazę wyświetlanej wartości, format wyświetlania i opcjonalny wykres słupkowy.

#### 10.1.2 Przykład zastosowania

#### Opis

Zbiornik walcowy w pozycji leżącej ma pojemność 10 000 litrów. Pomiar poziomu napełnienia prowadzi sonda z falowodem dla mikrofal. Napełnianie z dowiezionej cysterny jest sterowane przekaźnikiem 1 i zaworem (zabezpieczenie przed przepelnieniem). Do odbierania służy pompa, która jest sterowana przekaźnikiem 2 (zabezpieczenie przed suchobiegiem). Zadana max. ilość napełnienia wynosi 90 % wysokości poziomu napełnienia, co zgodnie dla zbiorników znormalizowanych daje 9475 litrów. Min. wysokość poziomu napełnienia ma wynosić 5 %, co odpowiada 194 litrom. Wyświetlany stan napełnienia ma być wyrażony w litrach.

#### Linearyzacja

Do prawidłowego wyświetlania procentowej ilości napełnienia należy pod "*Miejsce pomiaru - Krzywa linearyzacji*" wybrać wpis "*Zbiornik walcowy w pozycji leżącej*".

#### Kompensacja

Przeprowadzić kompensację sterownika zgodnie z opisem w rozdziale "*Etapy rozruchu*". Tym samym przy sondzie nie wolno przeprowadzić żadnej dodatkowej kompensacji. Do kompensacji max. napełnić zbiornik aż do wymaganej max. wysokości poziomu napełnienia i przejść aktualnie zmierzoną wartość. Jeżeli to nie jest możliwe, to alternatywnie wpisać odpowiednią wartość pomiarową sondy. Do kompensacji min. opróżnić zbiornik aż do min. wysokości poziomu napełnienia albo wpisać odpowiadającą mu wartość pomiarową sondy.

#### Skalowanie

Do wyrażenia w litrach ilości napełnienia należy pod "*Miejsce pomiaru - Skalowanie*" wybrać jako jednostkę miary "*Objętość*" wyrażoną w litrach. Potem następuje przydzielenie wartości, w tym przykładzie 100 %  $\square$  10 000 litrów i 0 %  $\square$  0 litrów.

#### Przekaźnikowe

Jako wielkość odniesienia dla przekaźnika jest wybrany procent. Tryb pracy przekaźnika 1 jest ustawiany jako zabezpieczenie przed przepelnieniem; przekaźnik 2 musi zostać aktywowany i jemu przydzielony jest tryb pracy zabezpieczenie przed suchobiegiem. Żeby zapewnić wyłączenie pompy w razie usterki należy wybrać sposób reagowania na usterkę oparty na stanie przełączenia WYŁĄCZ. Punkty przełączania są ustawione w następujący sposób:

- **Przełącznik 1:** punkt wyłączenia 90 %, punkt włączenia 85 %
- **Przełącznik 2:** punkt wyłączenia 5 %, punkt włączenia 10 %



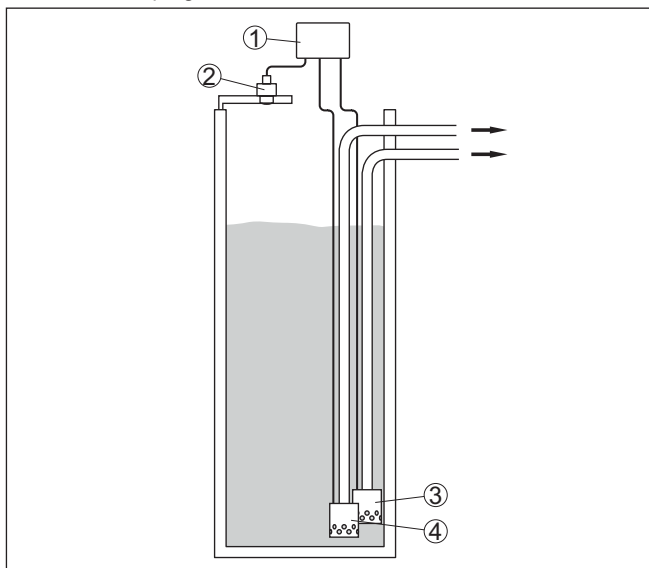
#### Informacja:

Punktu włączenia i wyłączenia przełącznika nie wolno ustawić na ten sam punkt przełączenia, ponieważ przy osiągnięciu tego progu wywołałoby to ciągły stan nieustalony między włączeniem i wyłączeniem. W celu uniknięcia tego efektu także przy niespokojnej powierzchni medium napełniającego zbiornik celowe jest zaprogramowanie różnicy (histereza) rzędu 5 % między punktami przełączania.

## 10.2 Stacja pomp z funkcją sterowania pracą pomp

### Zastosowanie

Ścieki z gospodarstw domowych i zakładów przemysłowych wraz z wodami powierzchniowymi są doprowadzane poprzez szeroko rozgałęzioną sieć kanałów aż do oczyszczalni ścieków. Jeśli naturalna topografia terenu nie zapewnia wymaganego nachylenia, wtedy niezbędne są przepompownie do pokonania różnic wysokości. Pomiar poziomu do studzienki wlotowej ma na celu ekonomiczne sterowanie pracą pomp. Inteligentny system sterowania pracą kilku pomp można bardzo łatwo zaprogramować w sterowniku.

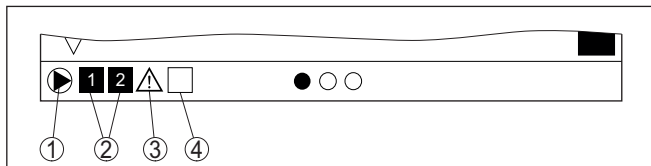


Rys. 13: Przykładowa stacja pomp: sterowanie pracą pomp w studzience wlotowej

- 1 VEGAMET 341
- 2 Sonda radarowa
- 3 Pompa 1
- 4 Pompa 2

## Wyświetlacz

Na pasku statusu wyświetlacza wartości pomiarowych są dodatkowo pokazywane przyporządkowane przekaźniki i ewentualne usterki pomp, gdy sterownik pomp jest aktywny.



Rys. 14: Przykład paska statusu na wyświetlaczu przy aktywnym sterowniku pompy

- 1 Symbol aktywnego sterownika pompy
- 2 Przełączniki 1 i 2 są przydzielone do sterownika pompy
- 3 Przełącznik 3 jest przydzielony do sterownika pompy i zgłasza usterkę
- 4 Przełącznik jest wolny lub nie został przydzielony do sterownika pompy

### 10.2.1 Rozruch

Wirtualny asystent prowadzi przez różne możliwości konfiguracji i opcje. Przy tym przechodzi się przez następujące etapy:

#### Wybór rodzaju zastosowania

Spośród proponowanych opcji wybrać zastosowanie "Stacja pomp".

#### Przydzielenie nazwy dla miejsca pomiaru

Dla miejsca pomiaru przydzielić jednoznaczne oznaczenie, żeby nie doszło do żadnej pomyłkowej zamiany z innym miejscem pomiaru.

#### Określenie charakterystyki sondy

Zakres pomiarowy pasujący do zastosowania należy ustawić bezpośrednio na sondzie, żeby osiągnąć max. dokładność pomiaru. Ten zakres pomiarowy także musi zostać wprowadzony do wirtualnego asystenta razem z typem sondy i jednostką miary.

#### Określenie wartości kompensacji

Wpisać wartości kompensacji w miejscu pomiaru dla 0 % i dla 100 %.

#### Określenie trybu pracy sterownika pompy

Określić wymagany tryb pracy sterownika pompy: sterownik pompy 1/2 (taki sam czas pracy) albo sterownik pompy 3/4 (stała kolejność). Ponadto można wybrać pracę sztafetową albo pracę na przemian. Szczegóły na temat zasady działania podaje wirtualny asystent do pomocy przy programowaniu, jak również poniższe przykłady zastosowań.

#### Konfigurowanie pomp

Na tym etapie jest aktywowane wymuszone przełączanie pomp. Szczegóły dotyczące zasady działania oferują korzystanie z wirtualnego asystenta rozruchu oraz przykładów zastosowania.

#### Konfigurowanie punktów przełączania przekaźników

Wpisać punkty przełączania, przy których ma następować przełączenie pomp.

### Konfigurowanie wyświetlacza wartości pomiarowych

Ostatnim etapem jest konfiguracja, które wartości pomiarowe i ile wartości ma być pokazywanych na wyświetlaczu. Ponadto można określić bazę wyświetlanej wartości, format wyświetlania i opcjonalny wykres słupkowy.

### 10.2.2 Przykład zastosowania: sterownik pompy 1/2

#### Zasada działania

Sterownik pompy 1/2 jest stosowany do sterowania pracą kilku pomp spełniających taką samą funkcję, w zależności od dotychczasowego czasu eksploatacji każdej z nich. Zawsze włączana jest pompa o najkrótszym czasie eksploatacji, natomiast wyłączana jest pompa o najdłuższym czasie eksploatacji. W razie zapotrzebowania na zwiększoną wydajność mogą też pracować wszystkie pompy w zależności od zaprogramowanych punktów przełączania. Dzięki temu osiągnięty jest równomierny postęp eksploatacji wszystkich pomp i wyższa niezawodność działania.

Wszystkie przekaźniki z aktywnym sterownikiem pompy są włączane i wyłączane stosownie do dotychczasowego czasu eksploatacji. Przy osiągnięciu punktu włączenia, sterownik wybiera przekaźnik o najkrótszym czasie eksploatacji, natomiast przy osiągnięciu punktu wyłączenia wybiera przekaźnik o najdłuższym czasie eksploatacji.

Rozróżnia się dwie wersje takiego sterowania pracą pomp:

- **Sterownik pompy 1:** górny punkt przełączenia podaje punkt wyłączenia przekaźnika, natomiast dolny punkt przełączenia zadaje punkt włączenia
- **Sterownik pompy 2:** górny punkt przełączenia podaje punkt włączenia przekaźnika, natomiast dolny punkt przełączenia zadaje punkt wyłączenia

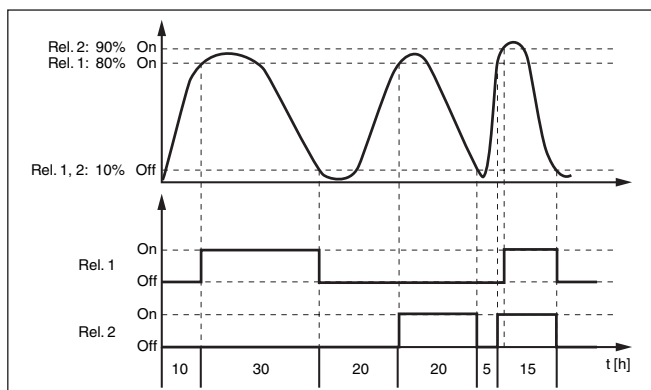
#### Przykład

Zadaniem dwóch pomp jest opróżnianie zbiornika po określonego poziomu napelnienia. Przy 80 % ma zostać włączona pompa o dotąd najkrótszym czasie eksploatacji. Jeśli w wyniku wysokiego natężenia dopływu nadal wzrasta poziom napelnienia, to przy 90 % ma zostać włączona druga pompa. Obie pompy mają zostać wyłączone przy poziomie napelnienia 10 %.

Dla przekaźników 1 i 2 jest ustawiony tryb pracy "Sterownik pompy 2" z opcją "Praca sztafetowa". Punkty przełączenia przekaźników są konfigurowane w następujący sposób:

- przekaźnik 1 górny punkt przełączenia = 80,0 %
- przekaźnik 1 dolny punkt przełączenia = 10,0 %
- przekaźnik 2 górny punkt przełączenia = 90,0 %
- przekaźnik 2 dolny punkt przełączenia = 10,0 %

Zasada działania sterownika pomp 2 jest zilustrowana na poniższym wykresie, który został sporządzony na podstawie uprzedniego przykładowego opisu.

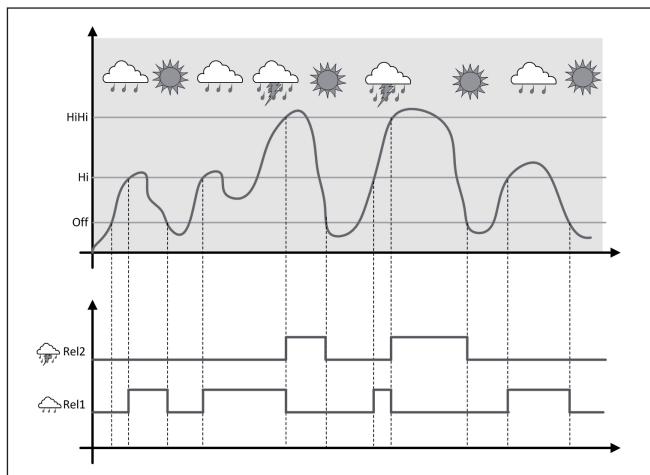


Rys. 15: Przykład dla sterownika pompy 2

### Opcja: pompa aktywowana przy dobrej pogodzie

Sterownik pompy 2/4 z pompą aktywowaną przy dobrej pogodzie jest stosowany przykładowo do ochrony przed przepełnieniem zbiorników retencyjnych wody opadowej z pompami o różnej wydajności. W zwykłej sytuacji (przy dobrej pogodzie) wystarcza pompa o niskiej wydajności (pompa aktywowana przy dobrej pogodzie), żeby utrzymać poziom zbiornika retencyjnego wody opadowej w bezpiecznym zakresie (Hi-Level). W razie intensywnych opadów atmosferycznych, a tym samym zwiększonego dopływu, nie wystarcza już wydajność pompy aktywowanej przy dobrej pogodzie do utrzymywania poziomu w zbiorniku. W takim przypadku po przekroczeniu HiHi-Level włącza się większa pompa i jednocześnie wyłącza się pompa aktywowana przy dobrej pogodzie. Większa pompa pracuje, aż do osiągnięcia punktu wyłączenia. Gdy poziom znów wzrośnie, włączy się najpierw znów pompa aktywowana przy dobrej pogodzie.

Występuje też możliwość stosowania kilku większych pomp w trybie pracy przemiennej. Algorytm zmian jest określony przez program sterownika pomp.



Rys. 16: Przykład sterownika pompy z opcją "Praca przy dobrej pogodzie"



#### Uwaga:

Jeżeli opcja "Pompa aktywowana przy dobrej pogodzie" jest aktywna, to dostępny jest wyłącznie tryb "Praca na przemian", tzn. zawsze pracuje tylko jedna pompa.

#### Tryb pracy sterownika pompy

Sterownik pompy oferuje także możliwość wyboru między pracą sztafetową a pracą na przemian:

- **Praca sztafetowa:** W zależności od punktów przełączania, kolejno dodatkowo włączane są następne pompy, tzn. maksymalna liczba pomp odpowiada liczbie przyporządkowanych przełączników.
- **Praca na przemian:** Niezależnie od punktów przełączania, sterownik pomp zawsze włącza tylko jedną pompę.

#### Opcja wymuszonego przełączenia

Jeżeli poziom napelnienia przez dłuższy czas nie ulega zmianie, to wciąż byłaby włączona ta sama pompa. Przez wprowadzenie parametru "Czas przełączenia" zostanie zadany czas, po upływie którego nastąpi wymuszone przełączenie pomp. Która pompa zostanie włączona zależy od wybranego trybu pracy pomp. Jeżeli są już włączone wszystkie pompy, to pozostaną one nadal włączone.



#### Uwaga:

Jeżeli przy aktywowaniu wymuszonego przełączenia pompa jest już włączona, to zegar sterujący nie zaczyna odliczania czasu. Dopiero wyłączeniu i po ponownym włączeniu rusza zegar sterujący. W razie zaprogramowania czasu opóźnienia wyłączenia nie jest on uwzględniany, tzn. przełączenie następuje dokładnie wtedy, gdy upłynie czas wymuszonego przełączenia. Natomiast czas opóźnienia włączenia jest uwzględniany, tzn. wymuszenie przełączenia na inną pompę ma miejsce po upływie tego zaprogramowanego czasu. Zanim nowa



wybrana pompa zostanie włączona musi upłynąć zaprogramowany czas opóźnienia włączenia.

### 10.2.3 Przykład zastosowania: sterownik pompy 3/4

#### Zasada działania

Sterownik pompy 3/4 jest stosowany do sterowania w sposób przemienny i w ustalonej kolejności kilku pomp realizujących to samo zadanie. W razie zwiększonego zapotrzebowania mogą też pracować wszystkie pompy razem, w zależności od zadanych punktów przełączania. Dzięki temu rozwiązaniu zapewniona jest równomierna eksploatacja pomp i zwiększona pewność działania.

Wszystkie przekaźniki z aktywnym sterownikiem pomp nie są przyporządkowane do określonego punktu przełączania, lecz są włączane i wyłączane na przemian. Po osiągnięciu punktu włączenia jednego z przekaźników, sterownik wybiera przekaźnik, który jest następny w kolejności. Po osiągnięciu punktu wyłączenia następuje wyłączenie przekaźników w takiej samej kolejności, jak były włączane.

Rozróżnia się dwie wersje takiego sterowania pracą pomp:

- Sterownik pompy 3: górny punkt przełączania podaje punkt wyłączenia przekaźnika, natomiast dolny punkt przełączania zadaje punkt włączenia
- Sterownik pompy 4: górny punkt przełączania podaje punkt włączenia przekaźnika, natomiast dolny punkt przełączania zadaje punkt wyłączenia

Kolejność jest z góry ustalona bez możliwości zmiany, przekaźnik o najniższym indeksie jest pierwszy w kolejności, potem przekaźnik o następnym wyższym indeksie. Po przekaźniku o najwyższym indeksie jest znów od początku włączany przekaźnik o najniższym indeksie, np. przekaź. 1 -> przekaź. 2 -> przekaź. 3 -> przekaź. 1 -> przekaź. 2 ...

Kolejność obowiązuje tylko dla tych przekaźników, które zostały przyporządkowane do sterownika pompy.

#### Przykład

W kanalizacji ściekowej ma następować opróżnianie studzienki zbiorczej pompy po osiągnięciu określonego poziomu napełnienia. Do realizacji tego zadania zainstalowano trzy pompy. Przy 60 % poziomu napełnienia ma pracować pompa 1 tak długo, aż poziom spadnie poniżej 10 %. Po ponownym przekroczeniu 60 % przejmuje to samo zadanie pompa 2. Przy trzecim cyklu jest włączana pompa 3 i potem znowu pompa 1. Jeżeli mimo pracy jednej z pomp w wyniku intensywnego dopływu zostanie przekroczony punkt przełączania 75 %, to dodatkowo włączy się następna pompa. Jeżeli mimo tego, w ekstremalnym przypadku poziom napełnienia przekroczy 90 %, to włączy się także pompa 3.

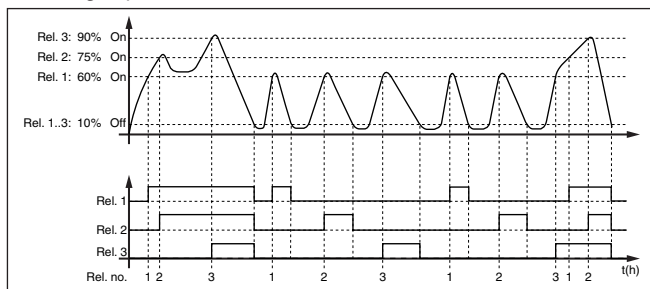
Dla przekaźników 1 ... 3 jest ustawiony tryb pracy "Sterownik pompy 4" z opcją "Praca sztafetowa". Punkty przełączania przekaźników są konfigurowane w następujący sposób:

W oknie nawigacji DTM wybrać opcje menu "Miejsce pomiaru - Wyjścia - Przekaźniki".

- przekaźnik 1 górny punkt przełączania = 60,0 %

- przełącznik 1 dolny punkt przełączenia = 10,0 %
- przełącznik 2 górny punkt przełączenia = 75,0 %
- przełącznik 2 dolny punkt przełączenia = 10,0 %
- przełącznik 3 górny punkt przełączenia = 90,0 %
- przełącznik 3 dolny punkt przełączenia = 10,0 %

Zasada działania sterownika pomp 4 jest zilustrowana na poniższym wykresie, który został sporządzony na podstawie uprzedniego przykładowego opisu.

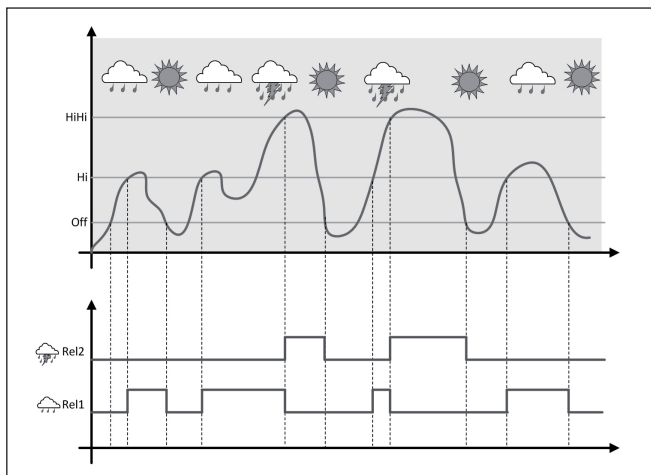


Rys. 17: Przykład dla sterownika pompy 4

### Opcja: pompa aktywowana przy dobrej pogodzie

Sterownik pompy 2/4 z pompą aktywowaną przy dobrej pogodzie jest stosowany przykładowo do ochrony przed przepełnieniem zbiorników retencyjnych wody opadowej z pompami o różnej wydajności. W zwykłej sytuacji (przy dobrej pogodzie) wystarcza pompa o niskiej wydajności (pompa aktywowana przy dobrej pogodzie), żeby utrzymać poziom zbiornika retencyjnego wody opadowej w bezpiecznym zakresie (Hi-Level). W razie intensywnych opadów atmosferycznych, a tym samym zwiększonego dopływu, nie wystarcza już wydajność pompy aktywowanej przy dobrej pogodzie do utrzymywania poziomu w zbiorniku. W takim przypadku po przekroczeniu HiHi-Level włącza się większa pompa i jednocześnie wyłącza się pompa aktywowana przy dobrej pogodzie. Większa pompa pracuje, aż do osiągnięcia punktu wyłączenia. Gdy poziom znów wzrośnie, włączy się najpierw znów pompa aktywowana przy dobrej pogodzie.

Występuje też możliwość stosowania kilku większych pomp w trybie pracy przemiennej. Algorytm zmian jest określony przez program sterownika pomp.



Rys. 18: Przykład sterownika pompy z opcją "Praca przy dobrej pogodzie"



### Uwaga:

Jeżeli opcja "Pompa aktywowana przy dobrej pogodzie" jest aktywna, to dostępny jest wyłącznie tryb "Praca na przemian", tzn. zawsze pracuje tylko jedna pompa.

### Tryb pracy sterownika pompy

Sterownik pompy oferuje także możliwość wyboru między pracą sztafetową a pracą na przemian:

- **Praca sztafetowa:** W zależności od punktów przełączania, kolejno dodatkowo włączane są następne pompy, tzn. maksymalna liczba pomp odpowiada liczbie przyporządkowanych przełączników.
- **Praca na przemian:** Niezależnie od punktów przełączania, sterownik pomp zawsze włącza tylko jedną pompę.

### Opcja wymuszonego przełączenia

W razie braku zmian poziomu napełnienia przez dłuższy czas byłaby zawsze włączona ta sama pompa. Poprzez parametr "Czas przełączenia" jest zadawany czas, po upływie którego następuje wymuszone przełączenie pomp. Zasada działania jest dokładnie opisana przy sterowniku pompy 1/2.

### Diagnoza poprzez czas pracy

W przypadku pomp o identycznej wydajności włączanych na przemian do realizacji tego samego zadania, ich czas eksploatacji powinien być niemal równy. Indywidualne roboczogodziny są osobno sumowane w sterowniku i są do wglądu w menu "Diagnoza - Status - Przełącznik". Jeżeli wystąpią tutaj znaczne różnice, to wskazuje to na mocny spadek wydajności jednej z pomp. Taka informacja jest przydatna do diagnozy i serwisu, żeby przykładowo skontrolować stan filtrów lub stopień zużycia łożysk.

W takim przypadku wszystkie pompy są eksploatowane na przemian w tych samych warunkach i dlatego muszą one mieć ustawione ten

sam punkt włączenia i wyłączenia. Ponadto musi być aktywny tryb "Praca na przemian".



#### **Uwaga:**

Numer ostatnio włączonego przekaźnika nie jest zapamiętywany w razie zaniku zasilania napięciem, tzn. po włączeniu sterownika zawsze startuje przekaźnik o najkrótszym czasie pracy.

### **10.3 Pomiar natężenia przepływu w korycie pomiarowym / jazie**

#### **Zastosowanie**

Ścieki i woda deszczowa są nieraz odprowadzane w otwartych kanałach do oczyszczalni ścieków. Natężenie przepływu jest mierzona w różnych miejscach kanału zbiorczego. Do pomiaru natężenia przepływu stosowane są zwężenia lub normowane koryta pomiarowe. Takie zwężenie powoduje powstanie określonego spiętrzenia zależnego od natężenia przepływu. Na podstawie wysokości spiętrzenia można obliczyć natężenie przepływu.

Aktualne natężenie przepływu jest pokazywane na wyświetlaczu w wybranej jednostce miary (np. m<sup>3</sup>/h). Dodatkowo sygnał natężenia przepływu jest udostępniany na wyjściu prądowym do przetwarzania w innych urządzeniach.

Ponadto licznik sumujący daje możliwość sumowania przepływającej ilości i pokazywania wyniku na wyświetlaczu (np. wyrażony w m<sup>3</sup>). Dodatkowo przepływająca ilość może być podawana jako określona liczba impulsów na wyjściu przekaźnikowym/prądowym (impuls przepływającej ilości). Ponadto można też skonfigurować impuls pobrania próbki.

#### **Koryta pomiarowe**

Każde koryto pomiarowe wywołuje inne spiętrzenie zależne od rodzaju i wersji wykonania. Dane następujących koryt pomiarowych są zaprogramowane w przyrządzie:

#### **Zadane krzywe**

Pomiar natężenia przepływu z użyciem tych krzywych standardowych jest bardzo łatwy do zaprogramowania, ponieważ nie ma potrzeby podawania wymiarów koryta pomiarowego.

- Palmer-Bowlus-Flume ( $Q = k \times h^{1,86}$ )
- Koryto pomiarowe Venturiego, przelew trapezowy, przelew prostokątne ( $Q = k \times h^{1,5}$ )
- Przelew pomiarowy V-Notch, przelew trójkątny ( $Q = k \times h^{2,5}$ )

#### **Wymiary (standard ISO)**

W przypadku wybrania tych krzywych muszą być znane wymiary koryta pomiarowego i podane przy pomocy wirtualnego asystenta. Dzięki temu dokładność pomiaru natężenia przepływu jest wyższa niż przy krzywych standardowych.

- Prostokątne koryto pomiarowe (ISO 4359)
- Trapezowe koryto pomiarowe (ISO 4359)
- Koryto pomiarowe w kształcie litery U (ISO 4359)
- Przelew trójkątny w cienkiej ścianie (ISO 1438)

- Przelew prostokątny w cienkiej ścianie (ISO 1438)
- Jaz prostokątny z szerokim progiem (ISO 3846)

**Wzór do obliczania natężenia przepływu**

Jeżeli dla posiadanego koryta pomiarowego Parshall marki ISCO należy wybrać tę opcję. W ten sposób uzyskuje się wysoką dokładność pomiaru natężenia przepływu i przy tym konfigurowanie jest bardzo łatwe.

- Wzór do obliczania natężenia przepływu:  $Q = k \times h^{exp}$

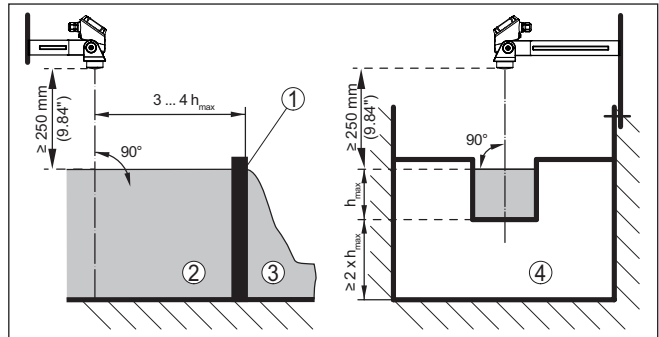
**Definicja podana przez producenta**

W przypadku używania koryta pomiarowego Parshall marki ISCO należy wybrać tę opcję. W ten sposób uzyskuje się wysoką dokładność pomiaru natężenia przepływu i przy tym konfigurowanie jest bardzo łatwe.

Alternatywnie można tutaj przyjąć wartości z tabeli Q/h udostępnione przez producenta.

- ISCO-Parshall-Flume
- Tabela Q/h (przyporządkowanie wysokości do natężenie przepływu w postaci tabeli)

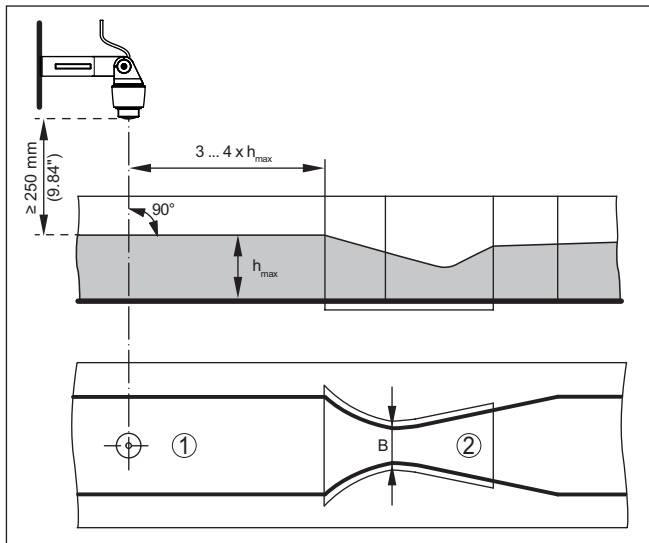
**Przykład przelewu prostokątnego**



Rys. 19: Pomiar natężenia przepływu z przelewem prostokątnym:  $h_{max} = \max.$  napelnienie przelewu prostokątnego

- 1 Kryza przelewu (widok z boku)
- 2 Woda spiętrzona
- 3 Woda odpływająca
- 4 Kryza przelewu (widok od strony wody odpływającej)

### Przykład zwężki Khafagi-Venturiego



Rys. 20: Pomiar natężenia przepływu z użyciem zwężki Venturiego:  $h_{max} = \max$ . napelnienie kanału; B = największe zwężenie kanału

- 1 Pozycja sondy
- 2 Zwężka Venturiego

### 10.3.1 Rozruch

Wirtualny asystent prowadzi przez najczęściej używane możliwości wyboru opcji. Dalsze opcje do wyboru są dostępne poprzez odpowiednie okna DTM/aplikacji. Pogłębiające opisy wszystkich opcji są zawarte w pomocy Online do oprogramowania DTM.

Przy tym wirtualny asystent przechodzi przez następujące etapy:

#### Wybór rodzaju zastosowania

Śród proponowanych opcji należy wybrać "Pomiar natężenia przepływu w korycie pomiarowym/jazie".

#### Przydzielenie nazwy dla miejsca pomiaru

Dla miejsca pomiaru przydzielic jednoznaczne oznaczenie, żeby nie doszło do żadnej pomyłkowej zamiany z innym miejscem pomiaru.

#### Określenie charakterystyki sondy

Zakres pomiarowy pasujący do zastosowania należy ustawić bezpośrednio na sondzie, żeby osiągnąć max. dokładność pomiaru. Ten zakres pomiarowy także musi zostać wprowadzony do wirtualnego asystenta razem z typem sondy i jednostką miary.

#### Określenie zadania pomiarowego

Najpierw należy wybrać pasujący typ linearyzacji i koryta pomiarowego. Lista dostępnych koryt pomiarowych jest zamieszczona na wstępie tego zastosowania.

**Określenie wartości kompensacji**

Wpisać wartości kompensacji w miejscu pomiaru dla 0 % i dla 100 %.

**Skalowanie**

Wpisać wielkość pomiarową i jednostkę (np. natężenie przepływu w  $\text{m}^3/\text{h}$ ) i odpowiednie wartości skalowania dla 100 % i 0 % (np. 100  $\text{m}^3/\text{h}$ , 0  $\text{m}^3/\text{h}$ ).

**Aktywowanie/dezaktywowanie licznika sumującego**

Wielkość natężenia przepływu może być sumowana i pokazywana jako wartość natężenia przepływu. Do tego celu, dla każdego miejsca pomiaru dostępne są dwa niezależne od siebie liczniki sumujące. Określić dla nich jednostkę miary i format wyświetlania. Dodatkowo można zdefiniować wartość dla wygaszania znikomego natężenia przepływu.

Zerowanie licznika sumującego jest wykonywane w następujący sposób:

- poprzez moduł wyświetlający i obsługowy
- poprzez DTM/aplikację VEGA Tools
- sterowane czasowo (codziennie o dowolnej godzinie)

**Konfigurowanie wyświetlacza wartości pomiarowych**

Ostatnim etapem jest konfiguracja, które wartości pomiarowe i ile wartości ma być pokazywanych na wyświetlaczu. Ponadto można określić bazę wyświetlanej wartości, format wyświetlania i opcjonalny wykres słupkowy.

## 11 Diagnoza i serwis

### 11.1 Utrzymywanie sprawności

#### Czynności serwisowe

Przy zastosowaniu zgodnym z przeznaczeniem w zwykłych warunkach roboczych nie są konieczne żadne specjalne czynności serwisowe.

#### Czyszczenie

Czyszczenie przyczynia się do dobrej czytelności tabliczki znamionowej i znaków na urządzeniu.

Przy tym należy przestrzegać następujących zasad:

- Stosować tylko takie środki czyszczące, które nie reagują z materiałem obudowy, tabliczki znamionowej ani z uszczelkami
- Stosować metody czyszczenia zgodne ze stopniem ochrony urządzenia

### 11.2 Usuwanie usterek

#### Zachowanie w przypadku usterek

W zakresie odpowiedzialności użytkownika urządzenia leży podjęcie stosownych działań do usuwania występujących usterek.

#### Przyczyny usterek

Przyrząd zapewnia najwyższą niezawodność działania. Pomimo tego mogą wystąpić usterki podczas pracy. One mogą mieć np. następujące przyczyny:

- Nieprawidłowa wartość pomiarowa od sondy
- Zasilanie napięciem
- Wadliwe przewody

#### Usuwanie usterek

Działania początkowe to:

- Analiza komunikatów o błędach
- Sprawdzenie sygnału wejściowego/wyjściowego

Dalsze szerokie możliwości diagnozy oferuje smartfon/tablet z aplikacją VEGA Tools albo komputer PC / Notebook z oprogramowaniem PACTware i odpowiednim DTM. W wielu przypadkach można tą drogą ustalić przyczyny i tym samym usunąć źródło usterek.

#### Postępowanie po usunięciu usterek

W zależności od przyczyny usterek i podjętych działań należy ewentualnie przeprowadzić tok postępowania opisany w rozdziale "Rozruch" oraz sprawdzić poprawność i kompletność ustawień.

#### 24 godzinna infolinia serwisu

Jeżeli wyżej opisane działania nie przyniosły oczekiwanego rezultatu, to w pilnych przypadkach prosimy zwrócić się do infolinii serwisu VEGA pod nr tel. **+49 1805 858550**.

Infolinia serwisu jest dostępna także poza zwykłymi godzinami pracy przez całą dobę i przez 7 dni w tygodniu.

Ten serwis oferujemy dla całego świata, dlatego porady są udzielane w języku angielskim. Serwis jest bezpłatny, występują jedynie zwykłe koszty opłat telefonicznych.



### 11.3 Diagnostyka, komunikaty o błędach

#### Sygnal zaniku działania

Sterownik i podłączone sondy są nieprzerwanie nadzorowane podczas pracy, a wartości wprowadzane w toku programowania parametrów są kontrolowane pod kątem poprawności. W razie wystąpienia niezgodności bądź błędnych parametrów podawany jest komunikat o usterce. Przy awarii przyrządu lub przerwie w przewodzie względnie zwarciu również podawany jest komunikat o usterce.

W razie wystąpienia usterki zaświeci się lampka sygnalizacyjna oraz wyjście prądowe i przełącznik zareagują w sposób zaprogramowany. Jeżeli zaprogramowano przełącznik komunikatu o usterce, to zostanie wyłączone napięcie dla wyjścia prądowego i przełącznika. Dodatkowo na wyświetlaczu podawany jest jeden z niżej wymienionych komunikatów i kolor podświetlenia zmienia się zgodnie ze standardem NAMUR NE 107 (np. czerwony przy usterce, pomarańczowy przy kontroli poprawności działania).

#### Failure

Error code	Cause	Rectification
F003 Sprzęt: Błąd CRC	Błąd CRC (wykrycie błędu w ramach samotestu)	Wyłączyć / włączyć przyrząd Przeprowadzić reset Wysłać przyrząd do naprawy
F012 Wejście sondy: błąd sprzętu	Błąd sprzętu na wejściu sondy	Wyłączyć i włączyć przyrząd Wysłać przyrząd do naprawy
F013 Wejście sondy: Błąd sondy	Wejście miejsca pomiaru dostarcza sygnał błędu Podłączona sonda dostarcza sygnał błędu	Wyłączyć/włączyć przyrząd/sondę Wysłać przyrząd/sondę do naprawy
F014 Wejście sondy: zwarcie w przewodzie	Prąd sondy > 21 mA lub zwarcie w przewodzie	Sprawdzić sondę, np. komunikat o usterce Usunąć zwarcie w przewodzie
F015 Wejście sondy: przerwa w przewodzie	Sonda w fazie włączenia Prąd sondy < 3,6 mA lub przerwa w przewodzie	Sprawdzić sondę, np. komunikat o usterce Usunąć przerwę w przewodzie Sprawdzić przyłącze sondy
F034 EEPROM: Błąd CRC	EEPROM: Błąd CRC	Wyłączyć i włączyć przyrząd Przeprowadzić reset Wysłać przyrząd do naprawy
F035 ROM: Błąd CRC	ROM: Błąd CRC	Wyłączyć i włączyć przyrząd Przeprowadzić reset Wysłać przyrząd do naprawy

Error code	Cause	Rectification
F036 Brak sprawnie działającego oprogramowania	Brak sprawnie działającego programu Aktualizacja oprogramowania jest nieskuteczna	Ponownie przeprowadzić odświeżenie oprogramowania Wysłać przyrząd do naprawy
F037 RAM	Wadliwy RAM	Wyłączyć i włączyć przyrząd Przeprowadzić reset Wysłać przyrząd do naprawy
F040 Ogólny błąd sprzętu	Błąd osprzętu	Wyłączyć i włączyć przyrząd Przeprowadzić reset Wysłać przyrząd do naprawy

### Out of specification

Error code	Cause	Rectification
S016 Kompensacja: zamienione min./max.	Punkty kompensacji min./max. zostały zamienione.	Przeprowadzić ponownie kompensację, przy tym dostosować wartości min./max.
S017 Kompensacja: Za mały ustawiony zakres pomiarowy	Za mały ustawiony zakres pomiarowy	Ponownie przeprowadzić kompensację, przy tym powiększyć odstęp pomiędzy wartościami min. i max.
S021 Skalowanie: za mały zakres	Za mały zakres skalowania	Ponownie przeprowadzić skalowanie, przy tym powiększyć odstęp pomiędzy skalowaniem min. i max.
S022 Skalowanie: Za dużą wartość skalowania	Wartość dla jednego z dwóch punktów skalowania jest za duża	Przeprowadzić ponownie skalowanie, przy tym dostosować wartości min./max.
S062 Za mała ilość na jeden impuls	Za mała ilość na jeden impuls	W menu "Wyjście" zwiększyć wpis dla "Wysyłanie impulsu dla wszystkich" tak, żeby był generowany maksymalnie jeden impuls na sekundę.
S110 Przełącznik: Za mały zakres pomiarowy	Punkty przełączania przełącznika zbyt blisko siebie	Powiększyć różnicę pomiędzy obydwo- ma punktami przełączania przełącznika
S111 Przełącznik: Zamienione punkty przełączania	Zamienione punkty przełączania przełącznika	Zamienić punkty przełączania przełącznika dla "Włącz/Wyłącz"

Error code	Cause	Rectification
S115 Sterownik pompy: Ważliwa reakcja na zakłócenie	Do sterownika pomp przyporządkowanych jest kilka przekaźników, które nie są ustawione na ten sam sposób reagowania na zakłócenia	Wszystkie przekaźniki przyporządkowane do sterownika pompy muszą być ustawione na ten sam sposób reagowania na zakłócenia
S116 Sterownik pompy: Błędny tryb pracy	Do sterownika jest przyporządkowanych kilka przekaźników, które nie są skonfigurowane na ten sam tryb pracy	Wszystkie przekaźniki przyporządkowane do sterownika pompy muszą być ustawione na ten sam tryb pracy

**Function check**

Error code	Cause	Rectification
C029 Symulacja	Aktywna symulacja	Zakończyć symulację

**11.4 Odświeżenie oprogramowania**

Update oprogramowania przyrządu jest możliwy przez połączenie Bluetooth.

Do tego celu niezbędne są następujące elementy:

- Przyrząd
- Zasilanie napięciem
- PC/Notebook z PACTware/DTM
- Aktualne oprogramowanie przyrządu w postaci pliku

Aktualną wersję oprogramowania przyrządu oraz szczegółowe informacje dotyczące zasad postępowania zamieszczono na stronie internetowej [www.vega.com](http://www.vega.com) w dziale pobierania dokumentów.



**Ostrzeżenie:**

Przyrządy z certyfikatem SIL mogą być powiązane z określonymi wersjami oprogramowania. W związku z tym należy upewnić się, czy po aktualizacji oprogramowania dopuszczenie pozostaje w mocy.

Szczegółowe informacje dotyczące zasad postępowania zamieszczono na stronie internetowej [www.vega.com](http://www.vega.com).

**11.5 Postępowanie w przypadku naprawy**

Na naszej stronie internetowej podano szczegółowe informacje na temat zasad postępowania w przypadku naprawy.

W celu przyspieszenia przeprowadzenia naprawy bez dodatkowych pytań i konsultacji należy tam generować formularz zwrotny z danymi tego urządzenia.

Do tego celu potrzebujemy:

- Numer seryjny urządzenia

- Krótki opis problemu
- Dane dotyczące medium

Wydrukować generowany formularz zwrotny urządzenia.

Oczyszczyć urządzenie i zapakować tak, żeby nie uległo uszkodzeniu.

Wydrukowany formularz zwrotny urządzenia i ewentualnie arkusz charakterystyki przysłać razem z urządzeniem.

Adres dla przesyłek zwrotnych podano na generowanym formularzu zwrotnym urządzenia.

## 12 Wymontowanie

### 12.1 Czynności przy wymontowaniu

Przestrzegać zasad podanych w rozdziale "*Montaż*" i "*Podłączenie do zasilania napięciem*", przeprowadzić podane tam czynności w chronologicznie odwrotnej kolejności.

### 12.2 Utylizacja



Urządzenie oddać do specjalistycznego zakładu recyklingu, nie korzystać z usług komunalnych punktów zbiórki.

Najpierw usunąć ewentualne występujące baterie, o ile można wyjąć je z urządzenia i oddać je osobno do utylizacji.

Jeżeli w przeznaczonym do utylizacji, wysłużonym urządzeniu są zapisane dane osobowe, to należy je usunąć przed utylizacją.

W razie braku możliwości prawidłowej utylizacji wysłużonego urządzenia prosimy o skontaktowanie się z nami w sprawie zwrotu i utylizacji.

## 13 Certyfikaty i dopuszczenia

### 13.1 Radiotechniczne dopuszczenia

#### Bluetooth

Moduł komunikacji bezprzewodowej Bluetooth w przyrządzie został sprawdzony pod względem aktualnie obowiązujących krajowych norm lub standardów i posiada dopuszczenie.

Potwierdzenia oraz zarządzenia w sprawie zastosowania zamieszczono w dołączonym dokumencie "*Radiotechniczne dopuszczenia*" względnie na naszej stronie internetowej.

### 13.2 Dopuszczenia dla obszarów zagrożenia wybuchem (Ex)

Wersja tego przyrządu lub serii przyrządów z dopuszczeniem do obszarów zagrożenia wybuchem są dostępne bądź jeszcze w opracowywaniu.

Odpowiednie dokumenty podano na naszej stronie internetowej.

### 13.3 Dopuszczenia jako zabezpieczenie przed przepełnieniem

Wersja tego przyrządu lub serii przyrządów z dopuszczeniem jako element zabezpieczenia przed przelaniem, są dostępne bądź jeszcze w opracowywaniu.

Odpowiednie dopuszczenia podano na naszej stronie internetowej.

### 13.4 Zgodność

Urządzenie spełnia ustawowe wymagania dyrektyw specyficznych dla danego kraju względnie zbior przepisów technicznych. Stosownym oznakowaniem potwierdzamy zgodność.

Przynależne Deklaracje Zgodności są podane na naszej stronie internetowej.

### 13.5 System zarządzania ochroną środowiska

Ochrona naturalnych podstaw życia to jedno z najważniejszych zadań. W związku z tym wprowadziliśmy system zarządzania środowiskowego, którego celem jest ciągle poprawianie zakładowej ochrony środowiska. System zarządzania środowiskowego posiada certyfikat DIN EN ISO 14001.

Prosimy o pomoc w spełnieniu tych wymagań i o przestrzeganie wskazówek ochrony środowiska ujętych w rozdziałach "*Opakowanie, transport i przechowywanie*", "*Utylizacja*" w niniejszej instrukcji.

## 14 Załączniki

### 14.1 Dane techniczne

#### Wskazówki dotyczące przyrządów z dopuszczeniem

Dla przyrządów z dopuszczeniem (np. dopuszczenie do warunków Ex) obowiązują dane techniczne w odpowiednich przepisach bezpieczeństwa pracy. W niektórych przypadkach mogą one odbiegać od zamieszczonych tutaj danych.

Wszystkie dokumenty dotyczące dopuszczenia można pobrać z naszej witryny internetowej.

#### Materiały i masa

##### Materiały

- Obudowa PC-FR, PA66-FR
- Wziernik PE

Masa 400 g (0.93 lbs)

#### Zasilanie napięciem

##### Napięcie robocze

- Napięcie znamionowe AC 100 ... 230 V (-15 %, +10 %) 50/60 Hz
- Napięcie znamionowe DC 24 ... 65 V (-15 %, +10 %)

Pobór mocy max. 13 VA; 4 W

#### Wejście sondy

Liczba sond 1 x 4 ... 20 mA

##### Rodzaj wejścia (do wyboru)

- Aktywne wejście Zasilanie sondy przez VEGAMET 341
- Pasywne wejście Sonda posiada własne zasilanie napięciem

##### Transmisja wartości pomiarowych

- 4 ... 20 mA analogowo dla sond 4 ... 20 mA

##### Odchyłka pomiaru

- Dokładność  $\pm 20 \mu\text{A}$  (0,1 % z 20 mA)

##### Napięcie zacisków

- Wersja wykonania Nie-Ex 27 ... 22 V przy 4 ... 20 mA
- Wersja wykonania Ex 19 ... 14,5 V przy 4 ... 20 mA

Ograniczenie prądowe około 26 mA

Rezystancja wewnętrznego pasywnego trybu pracy  $< 250 \Omega$

Detekcja przerwy w przewodzie  $\leq 3,6 \text{ mA}$

Detekcja zwarcia w przewodzie  $\geq 21 \text{ mA}$

Zakres kompensacji sondy 4 ... 20 mA

- Kompensacja stanu pustego 2,4 ... 21,6 mA
- Kompensacja stanu pełnego 2,4 ... 21,6 mA

Błąd temperatury odniesiony do 20 mA 0,008 %/K

**Wyjście przekaźnikowe**

Liczba	3 x przekaźnik roboczy, jeden z nich można skonfigurować jako przekaźnik komunikatu o usterce
Funkcja	Przekaźnik przełączający dla poziomu napięcia, komunikatu o usterce albo przekaźnik impulsowy dla impulsów przepływu / pobierania próbek, sterownik pompy
Styk	Bezpotencjałowy styk przełączany (SPDT)
Materiał styków	AgSnO <sub>2</sub> twardy połączony
Napięcie sygnałowe	max. 250 V AC/60 V DC
Natężenie prądu przy przełączaniu	max. 1 A AC (cos φ > 0,9), 1 A DC
Moc przełączana <sup>4)</sup>	min. 50 mW, max. 250 VA, max. 40 W DC (przy U < 40 V DC)
Tryb pracy AC/DC	Tryb pracy mieszanej z napięciem AC/DC nie jest dozwolony dla wyjść przekaźnikowych.
Min. programowana histereza przełączania	0,1 %
Tryb pracy z wyjściem impulsowym	
– Długość impulsu	350 ms

**Wyjście prądowe**

Liczba	1 x wyjście
Funkcja	Impuls poziomu napięcia / natężenia przepływu / pobierania próbek
Zakres	0/4 ... 20 mA, 20 ... 0/4 mA
Rozdzielczość	1 μA
Max. obciążenie wtórne	500 Ω
Komunikat o usterce (przełączalny)	0; < 3,6; 4; 20; 20,5; 22 mA
Dokładność	
– Standard	±20 μA (0,1 % z 20 mA)
– w razie zakłóceń przez fale elektromagnetyczne (EMV)	±80 μA (0,4 % z 20 mA)
Błąd temperatury odniesiony do 20 mA	0,005 %/K
Tryb pracy z wyjściem impulsowym	
– Impuls prądowy	20 mA
– Długość impulsu	200 ms

**Interfejs Bluetooth**

Standard Bluetooth	Bluetooth 5.0
Częstotliwość	2,402 ... 2,480 GHz
Max. moc nadajnika	+2,2 dBm

<sup>4)</sup> W razie przełączania mocy indukcyjnej lub prądu o wyższym natężeniu następuje trwałe uszkodzenie złotej powłoki na powierzchniach styków przekaźnika. Taki styk nie nadaje się potem do przełączania sygnałowych obwodów prądowych.



Max. liczba urządzeń	1
Zasięg	typowo 25 m (82 ft) <sup>5)</sup>

## Dane elektromechaniczne

### Zaciski podłączeniowe

– Rodzaj zacisków	Zacisk sprężynowy
– Przekrój żył - lity drut, przewód	0,2 mm <sup>2</sup> (AWG 24) ... 2,5 mm <sup>2</sup> (AWG 12)
– Przekrój żył - przewód z tulejką końcówki żyły	0,25 mm <sup>2</sup> ... 1,5 mm <sup>2</sup>

### Zaciski przyłącza wyjścia prądowego

– Rodzaj zacisków	Zacisk sprężynowy
– Przekrój żył - lity drut, przewód	0,2 mm <sup>2</sup> (AWG 24) ... 1,5 mm <sup>2</sup> (AWG 16)
– Przekrój żył - przewód z tulejką końcówki żyły	0,25 mm <sup>2</sup> ... 1,5 mm <sup>2</sup>

## Wyświetlacze

### Wyświetlacz wartości pomiarowych

– Wyświetlacz LC, graficzny, podświetlony	70 x 45 mm, wyświetlacz cyfrowy i analogowy (graficzny)
– Zakres wyświetlania	-9999999 ... 9999999

### Wskaźniki LED

– Status napięcia roboczego	Dioda LED zielona
– Status komunikatu o usterce	Dioda LED czerwona
– Status przekaźnika roboczego	Dioda LED żółta

Wskaźnik statusu poprzez podświetlenie Sygnalizacja kolorowa zgodnie z wytycznymi NAMUR NE 107 (czerwony/pomarańczowy/żółty/niebieski)

## Obsługa

Elementy obsługowe	Gałka przyciskowo-obrotowa
Komputer PC/Notebook	PACTware/DTM
Smartfon/tablet	Aplikacja VEGA Tools

## Warunki otoczenia

### Temperatura otoczenia

– Przyrząd ogólnie	-20 ... +60 °C (-4 ... +140 °F)
– Wyświetlacz (czytelność)	-20 ... +60 °C (-4 ... +140 °F)

Temperatura magazynowania i transportowania -40 ... +80 °C (-40 ... +176 °F)

Wilgotność względna powietrza < 96 %

## Mechaniczne warunki otoczenia

Wibracje (drgania) Klasa 4M4 według IEC 60721-3-4 (1 g, 4 ... 200 Hz)

<sup>5)</sup> W zależności od lokalnych warunków

Uderzenia (szok mechaniczny)

Klasa 6M4 według IEC 60721-3-6 (10 g/11 ms,  
30 g/6 ms, 50 g/2,3 ms)**Zabezpieczenia elektryczne**

Stopień ochrony

- Płyta czołowa IP40 (IEC 60529)
- Przyrząd IP20 (IEC 60529)

Zastosowanie na wysokości ponad poziomem morza do 5000 m (16404 ft)

Kategoria przepięciowa (IEC 61010-1) II

Klasa ochrony II

Stopień zanieczyszczenia 2

**Ochrona przed prądem niebezpiecznym dla człowieka**

Bezpieczna separacja według normy IEC/61140 przez wzmacnioną izolację według normy IEC/EN 61010 część 1 do 253 V AC/DC przy kategorii przepięciowej II i spełnionej klasie szczelności obudowy, pomiędzy obwodem zasilania, sygnałowym i przekaźnikowym.

Wejścia sondy (aktywne) są obwodami prądowymi z ograniczonym natężeniem według normy IEC/UL 61010 część 1.

**14.2 Przegląd zastosowań / funkcjonalność**

W poniższych tabelach zestawiono przegląd najpopularniejszych zastosowań i funkcji dla sterowników VEGAMET seria 300. Ponadto zaznaczono w nich, czy dana funkcja jest aktywowana i konfigurowana przez zintegrowany moduł wyświetlający i obsługowy (OP) albo przez DTM/aplikację.<sup>6)</sup>

Zastosowania (ustawiany przez DTM/aplikację)	VEGAMET		Obsługa	
	341	342	OP	DTM/ App
Uniwersalny	•	•	•	•
Poziom napętnienia - zbiornik magazynowy	•	•		•
Obliczanie - różnica		•		•
Obliczanie - suma		•		•
Obliczanie - wartość średnia		•		•
Studnia	•	•		•
Stacja pomp	•	•		•
Pompownia ścieków	•	•		•
Sterownik sita		•		•
Pomiar natężenia przepływu w korycie pomiarowym / jazie	•	•		•
Zbiornik będący pod ciśnieniem		•		•

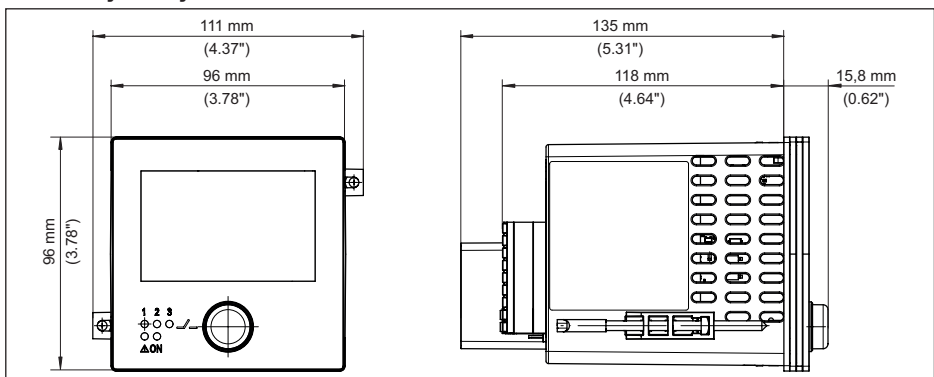
<sup>6)</sup> OP: Operating Panel (zintegrowany moduł wyświetlający i obsługowy)

Inne przykłady zastosowań	VEGAMET		Obsługa	
	341	342	OP	DTM/ App
Pomiar poziomu napelnienia	•	•		•
Pomiar poziomu	•	•		•
Pomiar ciśnienia technologicznego	•	•		•
Zbiornik przelewowy wody deszczowej		•		•
Gęstość		•		•

Funkcje	VEGAMET		Obsługa	
	341	342	OP	DTM/ App
Wirtualny asystent	•	•		•
Wyświetlacz wartości pomiarowych	•	•	•	•
Automatyczna zmiana wyświetlania	•	•	•	•
Wyświetlacz wielojęzyczny	•	•	•	•
Wejście sondy - 4 ... 20 mA	•	•	•	•
Tłumienie	•	•	•	•
Linearyzacja zadanych krzywych	•	•	•	•
Linearyzacja - wymiary według standardu ISO	•	•		•
Linearyzacja - wzór obliczeniowy przepływu	•	•		•
Linearyzacja - zdefiniowana przez producenta	•	•		•
Linearyzacja - wirtualny asystent obliczeniowy	•	•		•
Linearyzacja - danych z tabeli pojemności	•	•		•
Linearyzacja - pomiaru pojemności	•	•		•
Krzywe linearyzacji - importowanie	•	•		•
Kompensacja miejsca pomiaru	•	•	•	•
Skalowanie	•	•	•	•
Licznik sumujący 1/2	•	•		•
Licznik sumujący 3/4/5/6		•		•
Tryb pracy przekaźnika - zabezpieczenie przed przepelnieniem	•	•	•	•
Tryb pracy przekaźnika - zabezpieczenie przed suchobiegiem	•	•	•	•
Tryb pracy przekaźnika - okno przełączania WŁĄCZ	•	•		•
Tryb pracy przekaźnika - okno przełączania WYŁĄCZ	•	•		•
Tryb pracy przekaźnika - impuls natężenia przepływu	•	•		•
Tryb pracy przekaźnika - impuls pobierania próbek	•	•		•
Tryb pracy przekaźnika - tendencja rosnąca	•	•		•
Tryb pracy przekaźnika - tendencja spadająca	•	•		•
Tryb pracy przekaźnika - sterowanie pompą 1 (równy czas pracy)	•	•		•

Funkcje	VEGAMET		Obsługa	
	341	342	OP	DTM/ App
Tryb pracy przełącznika - sterowanie pompą 2 (równy czas pracy)	•	•		•
Tryb pracy przełącznika - sterownik pompy 3 (stała kolejność)	•	•		•
Tryb pracy przełącznika - sterownik pompy 4 (stała kolejność)	•	•		•
Tryb pracy - sterowanie pracą pomp - na zasadzie sztafety	•	•		•
Tryb pracy - sterowanie pracą pomp - praca na przemian	•	•		•
Pompa aktywowana przy dobrej pogodzie	•	•		•
Wymuszone przełączanie pomp	•	•		•
Czas opóźnienia włączenia i wyłączenia przełącznika	•	•		•
Szerokość zakresu dla punktów przełączenia	•	•		•
Przełącznik komunikatu o usterce	•	•	•	•
Wyjście prądowe - 0/4 ... 20 mA, 20 ... 4 mA	•	•	•	•
Wyjście prądowe - impuls natężenia przepływu	•	•		•
Wyjście prądowe - impuls pobierania próbek	•	•		•
Diagnoza - status	•	•	•	•
Diagnoza - wartości pomiarowe	•	•	•	•
Symulacja - wartość pomiarowa sondy, wartość %; %-liniowa, skalowana	•	•	•	•
Symulacja - wyjście prądowe	•	•		•
Symulacja - wyjście przełącznikowe	•	•		•
Zabezpieczenie przed wprowadzaniem parametrów	•	•	•	•
Kod dostępu Bluetooth	•	•	•	•
Aktywowanie/dezaktywowanie komunikacji Bluetooth	•	•	•	

### 14.3 Wymiary



Rys. 21: Wymiary VEGAMET 341

## 14.4 Prawa własności przemysłowej

VEGA product lines are global protected by industrial property rights. Further information see [www.vega.com](http://www.vega.com).

VEGA Produktfamilien sind weltweit geschützt durch gewerbliche Schutzrechte.

Nähere Informationen unter [www.vega.com](http://www.vega.com).

Les lignes de produits VEGA sont globalement protégées par des droits de propriété intellectuelle. Pour plus d'informations, on pourra se référer au site [www.vega.com](http://www.vega.com).

VEGA lineas de productos están protegidas por los derechos en el campo de la propiedad industrial. Para mayor información revise la pagina web [www.vega.com](http://www.vega.com).

Линии продукции фирмы ВЕГА защищаются по всему миру правами на интеллектуальную собственность. Дальнейшую информацию смотрите на сайте [www.vega.com](http://www.vega.com).

VEGA系列产品在全球享有知识产权保护。

进一步信息请参见网站[www.vega.com](http://www.vega.com)。

## 14.5 Licensing information for open source software

Open source software components are also used in this device. A documentation of these components with the respective license type, the associated license texts, copyright notes and disclaimers can be found on our homepage.

## 14.6 Znak towarowy

Wszystkie użyte nazwy marek, nazwy handlowe i firm stanowią własność ich prawowitych właścicieli/autorów.

## INDEX

**A**

Aplikacja VEGA Tools 18

**B**

Bluetooth 26

– Kod dostępu Bluetooth 26

**D**

Diagnoza 27

Dokumentacja 8

DTM 18, 22, 24

**H**

Histeresa 36

**I**

Infolinia serwisu 48

Informacje o przyrządzie 27

**K**

Kod QR 8

Kompensacja 23

– Kompensacja min. 23

– Ustawienie max. 23

Komunikacja HART 18

Koryto pomiarowe 44

Koryto pomiarowe Palmer-Bowlus'a 44

Krzywa linearyzacji 23, 33

**L**

Linearyzacja 23

**M**

Menu główne 22

Montaż na tablicy rozdzielczej 11

Możliwości montażu 11

**N**

Naprawa 51

Niespokojna powierzchnia medium w zbiorniku  
22

Numer seryjny 8

**O**

Okno przełączania 24

**P**

PACTware 18, 22, 24

Parametry 22

PIN 26

Pomiar natężenia przepływu 18, 24, 44

– Zwężenie kanału z przelewem prostokątnym 45

– Zwężka Khafagi-Venturiego 46

Pomiar poziomu napętnienia 33

Przełącznik komunikatu o usterce 26

Przełącznikowe 50

Przelew pomiarowy V-Notch 44

Przelew trapezowy 44

Przelew trójkątny 44

Przełączanie języka obsługi menu 25

Przerwa w przewodzie 49

Przyczyny usterek 48

Przylącze elektryczne 13

**R**

Reset 27

Rezystor HART 18

**S**

Skalowanie 24, 33

Stacja pomp 36

Stała czasowa regulacji 22

Sterownik pompy 38, 41

Symulacja 27

**T**

Tabliczka znamionowa 8

TAG przyrządu 27

Tendencja 24

Tłumienie 22

**U**

Ustawienie fabryczne 27

Usterka 25

– Przełącznik komunikatu o usterce 24

– Sygnał zaniku działania 27, 49

– Usuwanie 48

Usuwanie usterek 48

**W**

Wejście

– Aktywne 12

– Pasywne 12

Wejście sondy

– Aktywne 12

– Pasywne 12

Wyjście prądowe 24

Wyjście przełącznikowe 24

– Przełącznik komunikatu o usterce 24, 49

Wyswietlacz

- Jasność 25
- Kontrast 25
- Podświetlenie 25
- Przelącznie języka obsługi menu 25
- Wyświetlacze wartości pomiarowych
  - Wyświetlacz 25
- Wyświetlacz wartości pomiarowych 25

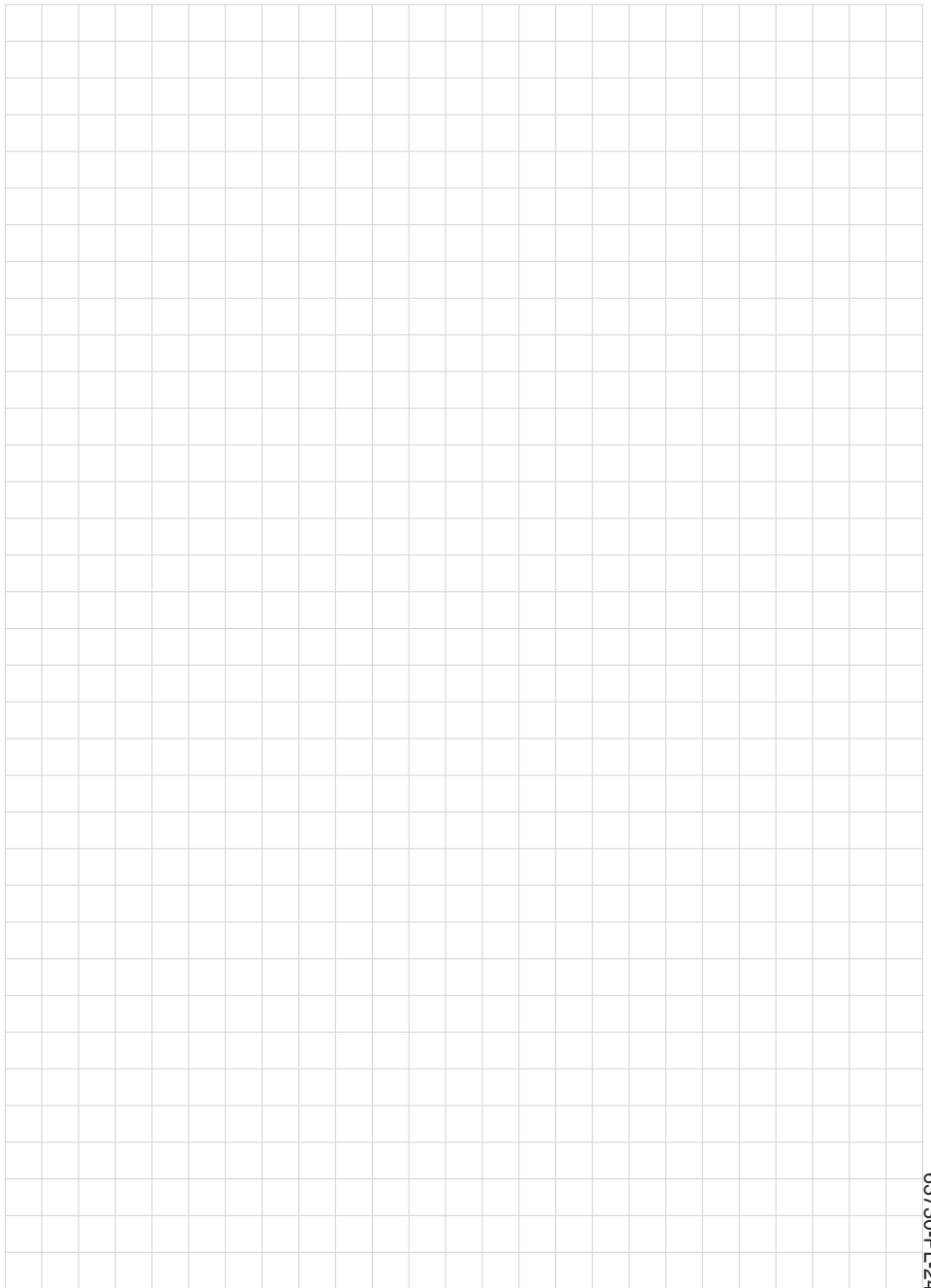
## Z

- Zabezpieczenie przed dostępem 26
- Zabezpieczenie przed przepiętnieniem 24, 33
- Zabezpieczenie przed suchobiegiem 24, 33
- Zakres zastosowań 8
- Zasada działania 8
- Zbiornik kulisty 23
- Zbiornik magazynowy 33
- Zbiornik walcowy w pozycji leżącej 23
- Zwarcie 49
- Zwężenie kanału z przelewem prostokątnym 44
- Zwężka Venturiego 44









63730-PI-240228



63730-PL-240228

Printing date:

# VEGA

Wszelkie dane dotyczące zakresu dostawy, zastosowań, praktycznego użycia i warunków działania urządzenia odpowiadają informacjom dostępnym w chwili drukowania niniejszej instrukcji.

Dane techniczne z uwzględnieniem zmian

© VEGA Grieshaber KG, Schiltach/Germany 2024



63730-PL-240228

VEGA Grieshaber KG  
Am Hohenstein 113  
77761 Schiltach  
Germany

Phone +49 7836 50-0  
E-mail: [info.de@vega.com](mailto:info.de@vega.com)  
[www.vega.com](http://www.vega.com)