

Kullanım Kılavuzu

Seviye sensörleri için dahili kontrol ve gösterge cihazı

VEGAMET 341

4 ... 20 mA



Document ID: 63730



VEGA

İçindekiler

1	Bu belge hakkında	4
1.1	Fonksiyon	4
1.2	Hedef grup	4
1.3	Kullanılan semboller	4
2	Kendi emniyetiniz için	5
2.1	Yetkili personel	5
2.2	Amaca uygun kullanım	5
2.3	Yanlış kullanma uyarısı	5
2.4	Genel güvenlik uyarıları	5
2.5	Ex alanlar için güvenlik açıklamaları	6
3	Ürün tanımı	7
3.1	Yapısı	7
3.2	Çalışma şekli	8
3.3	Ayar	8
3.4	Ambalaj, nakliye ve depolama	9
4	Monte edilmesi	11
4.1	Genel talimatlar	11
4.2	Montaj talimatları	11
5	Besleme gerilimine bağlanma	12
5.1	Bağlantının hazırlanması	12
5.2	Sensör girişi çalışma modu aktif/pasif	12
5.3	Bağla	13
5.4	Bağlantı şeması	13
5.5	Açma fazı	14
6	Erişim güvenliği	15
6.1	Bluetooth arayüzü	15
6.2	Parametrelerin korunması	15
6.3	myVEGA da şifrelerin kaydedilmesi	16
7	Entegre gösterge ve ayar birimi ile devreye alma	17
7.1	Kumanda sistemi	17
7.2	Ölçüm değeri ve menü seçeneği göstergesi	18
7.3	Menüye genel bakış	19
7.4	Devreye alım prosedürü	20
8	Akıllı telefon/tablet ile devreye almak (Bluetooth)	25
8.1	Hazırlıklar	25
8.2	Bağlantının kurulması	25
8.3	Parametreleme	26
9	Bilgisayar/diz üstü ile devreye almak (Bluetooth)	27
9.1	Hazırlıklar	27
9.2	Bağlantının kurulması	27
9.3	Parametreleme	28
10	Uygulamalar ve Fonksiyonlar	29
10.1	Taşma güvenliği/Kuru çalışma güvenliği olan depolama tankında dolun seviyesi ölçümü..	29
10.2	Pompa kontrol fonksiyonlu pompalama istasyonu	32

10.3	Debi ölçümü kanal/su bendi	39
11	Tanı ve hizmet.....	43
11.1	Bakım	43
11.2	Arızaların giderilmesi	43
11.3	Tanı, hata mesajları	43
11.4	Yazılım güncelleme.....	46
11.5	Onarım durumunda izlenecek prosedür	46
12	Sökme	47
12.1	Sökme prosedürü.....	47
12.2	Bertaraf etmek.....	47
13	Sertifikalar ve onaylar.....	48
13.1	Radio tekniği kapsamında ruhsatlar	48
13.2	Ex alanları ruhsatları	48
13.3	Taşma güvenliği olarak ruhsat	48
13.4	Uygunluğu	48
13.5	Çevre yönetim sistemi	48
14	Ek.....	49
14.1	Teknik özellikler	49
14.2	Uygulamalara ve işlevselliğe genel bakış	52
14.3	Ebatlar.....	54
14.4	Sınai mülkiyet hakları.....	55
14.5	Licensing information for open source software	55
14.6	Marka	55

1 Bu belge hakkında

1.1 Fonksiyon

Bu kullanım kılavuzu size cihazın montajı, bağlantısı ve devreye alımı için gereken bilgilerinin yanı sıra bakım, arıza giderme, parçaların yenisiyle değiştirilmesi ve kullanıcının güvenliği ile ilgili önemli bilgileri içerir. Bu nedenle devreye almadan önce bunları okuyun ve ürünün ayrılmaz bir parçası olarak herkesin erişebileceği şekilde cihazın yanında muhafaza edin.

1.2 Hedef grup

Bu kullanım kılavuzu eğitimi almış uzman personel için hazırlanmıştır. Bu kılavuzunun içeriği uzman personelin erişimine daima açık olmalı ve içerik kesinlikle uygulanmalıdır.

1.3 Kullanılan semboller



Belge No.

Bu kılavuzun baş sayfasındaki bu sembol belge numarasını verir. Belge numarasını www.vega.com sayfasına girerek belgelerinizi indirmeyi başarabilirsiniz.



Bilgi, Uyarı, İpucu: Bu sembol yardımcı ek bilgileri ve başarılı bir iş için gereken ipuçlarını karakterize etmektedir.



Uyarı: Bu sembol arızaların, hatalı fonksiyonların, cihaz veya tesis hazzarlarının engellenmesi için kullanılan uyarıları karakterize etmektedir.



Dikkat: Bu sembolle karakterize edilen bilgilere uyulmadığı takdirde insanlar zarar görebilirler.



Uyarı: Bu sembolle karakterize edilen bilgilere uyulmadığı takdirde insanlar ciddi veya ölümlle sonuçlanabilecek bir zarar görebilirler.



Tehlike: Bu sembolle karakterize edilen bilgilere uyulmaması insanların ciddi veya ölümlle sonuçlanacak bir zarar görmesine neden olacaktır.



Ex uygulamalar

Bu sembol, Ex uygulamalar için yapılan özel açıklamaları göstermektedir.



Liste

Öndeki nokta bir sıraya uyulması mecbur olmayan bir listeyi belirtmektedir.



İşlem sırası

Öndeki sayılar sırayla izlenecek işlem adımlarını göstermektedir.



Bertaraf etme

Bu sembol, bertaraf edilmesine ilişkin özel açıklamaları gösterir.

2 Kendi emniyetiniz için

2.1 Yetkili personel

Bu dokümantasyonda belirtilen tüm işlemler sadece eğitimli ve yetki verilmiş uzman personel tarafından yapılabilir.

Cihaz ile çalışan kişinin gerekli şahsi korunma donanımını giymesi zorunludur.

2.2 Amaca uygun kullanım

VEGAMET 341, bir 4 ... 20 mA sensörünün bağlantısında kullanılan üniversal bir değerlendirme cihazıdır.

Kullanım alanına ilişkin detaylı bilgiler için "*Ürün tanımı*" bölümüne bakın.

Cihazın işletim güvenliği sadece kullanma kılavuzunda ve muhtemel tamamlayıcı kılavuzlarda belirtilen bilgilere ve amaca uygun kullanma halinde mümkündür.

2.3 Yanlış kullanma uyarısı

Amaca veya öngörülen şekilde uygun olmayan kullanma halinde (örn. yanlış montaj veya ayar nedeniyle haznenin taşması) bu ürün, sistemin parçalarında hasarlar oluşması gibi kullanıma özgü tehlikelere yol açabilir. Bunun sonucunda nesnelere, kişilere ve çevreye zarar görülebilir. Ayrıca bu durumdan dolayı cihazın güvenlik özellikleri yavaşlayabilir.

2.4 Genel güvenlik uyarıları

Cihaz, standart yönetmeliklere ve yönergelere uyulduğunda tek-nolojinin en son seviyesine uygundur. Cihaz, sadece teknik açıdan kusursuz ve işletim güvenliği mevcut durumda işletilebilir. Kullanıcı şirket, cihazın arızasız bir şekilde işletiminden sorumludur. Cihazın arızalanmasına yol açabilecek agresif veya korozif ürün ortamlarında kullanımda, kullanıcı şirketin uygun önlemleri alarak cihazın doğru çalışacağından emin olması gerekmektedir.

İşleten girişimci ayrıca bütün kullanma süresi boyunca gerekli iş güvenliği önlemlerinin geçerli düzenlemelere uygun olmasını sağlamak ve yeni kuralları göz önünde bulundurmakla yükümlüdür.

Bu kullanma kılavuzunda belirtilen güvenlik açıklamalarına, yerel kurulum standartlarına ve geçerli güvenlik kuralları ile kazadan kaçınma kurallarına uyulmalıdır.

Kullanma kılavuzunda belirtilen işlemleri aşan müdahaleler güvenlik ve garanti ile ilgili sebeplerden dolayı sadece bizim tarafımızdan yetkilendirilmiş personel tarafından yapılabilir. Cihazın yapısını değiştirmek veya içeriğinde değişiklik yapmak kesinlikle yasaktır. Güvenlik nedeniyle sadece bizim belirttiğimiz aksesuarlar kullanılabilir.

Tehlikeleri önlemek için, cihazın üzerindeki güvenlik işaretlerine ve açıklamalarına uyulması gerekir.

2.5 Ex alanlar için güvenlik açıklamaları

Patlama tehlikesinin olduđu sahalardaki uygulamalarda sadece gereken Ex ruhsatına sahip olan cihazlar kullanılabilir. Bu durumda Ex'e özel güvenlik uyarılarını dikkate alınız. Bu uyarılar cihaz dokümantasyonunun ayrılmaz bir parçasıdır ve Ex ruhsatlı cihazların yanında verilmektedir.

3 Ürün tanımı

3.1 Yapısı

Teslimat kapsamı

Teslimat kapsamına şunlar dahildir:

- Kontrol cihazı VEGAMET 341
- Kontrol panelinin montajı için iki sıkıştırma ögesi
- Ex ayırma bölmesi (yalnızca ex modellerde)
- "Belgeler ve Yazılım" bilgilendirme formu şu bilgilerle birlikte verilir:
 - Cihazın seri numarası
 - Taranan şeyin doğrudan görüntülenebilmesi için linkli QR kodu
- "PIN ve Kodlar" bilgilendirme formu şu bilgilerle birlikte verilir:
 - Bluetooth giriş şifresi
- "Access protection" bilgi pusulasının beraberinde:
 - Bluetooth giriş şifresi
 - Acil durum bluetooth erişim şifresi
 - Acil cihaz şifresi

Teslimat kapsamındaki diğer bileşenler:

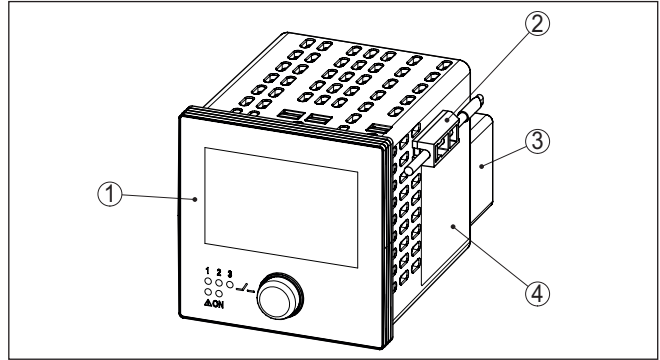
- Dokümantasyon
 - Ex için özel "Güvenlik Uyarıları" (Ex modellerinde)
 - Radyo tekniği kapsamında ruhsatlar
 - Gerekmesi halinde başka belgeler



Bilgi:

Bu kılavuzda opsiyonel cihaz özellikleri de tanımlanmaktadır. Teslimat kapsamının içeriği verilen siparişin içeriğine bağlıdır.

Bileşenler



Res. 1: VEGAMET 341

- 1 Gösterge ve ayar birimi olan ön plaka
- 2 Sıkıştırma ögeleri
- 3 Ex ayırma bölmesi (yalnızca ex modellerde)
- 4 Model etiketi olan gövde ve bağlantı şemaları

Model etiketi

Model etiketi cihazın tanımlaması ve kullanımı için en önemli bilgileri içermektedir:

- Cihaz tipi

- Onaylar hakkında bilgiler
- Konfigürasyon hakkında bilgileri
- Teknik özellikler
- Cihazın seri numarası
- Cihaz tanımlama QR kodu
- Bluetooth girişi (opsiyonel) için sayısal kod
- Üretici bilgileri

Belgeler ve yazılım

Cihazınıza ait sipariş bilgilerinizi, belgeleri veya yazılımı bulabilmek için şu olanaklar mevcuttur:

- "www.vega.com" adresine gidin ve arama alanına cihazınızın seri numarasını girin.
- Model etiketinin üzerindeki QR kodunu okutun.
- VEGA Tools uygulamasını açın ve "**Dokümantasyon**" altında bulacağınız seri numarasını girin.



Bilgi:

Model etiketinin üzerindeki seri numarası veya QR kodu okunamıyorsa, bunları ek olarak cihazın içindeki ekran kılıfının altında da bulabilirsiniz.

3.2 Çalışma şekli

Uygulama alanı

VEGAMET 341 kontrol cihazı, kendine bağlı olan 4 ... 20 mA sensörün beslemesini yapar, ölçüm değerlerini işler ve gösterir. Montaj gövdeleri, kontrol paneline montaj için idealdir. Verilerin görselleştirilmesi ve yerinde kontrol edilmesi için grafiksel büyük bir ekranı ve cihazın bulunduğu yerde rahatça kullanılması için bir açma/basma düğmesi vardır.

Pompa kumandasının kolayca yapılabilmesini ve açık kanallarda, kuyularda ve toplama sayaçlarında debi ölçümlerinin yapılmasını sağlar. VEGAMET 341 ile sınır değerleri güvenilir şekilde takip edilir, röleler anahtarlanır, örneğin WHG'ye göre taşma güvenliği sağlanır.

Sunduğu çok yönlü kullanım olanaklarıyla birçok endüstri branşı ve teknik tesisatlar için uygundur.

Çalışma prensibi

VEGAMET 341 kontrol cihazı, bağlı sensörü besler ve bunun, eş zamanlı olarak ölçüm sinyalinin değerlendirilmesini sağlar. İstenilen ölçüm büyüklüğü, ekranda görüntülenir ve daha sonra işlenmek üzere ayrıca entegre akım çıkışına gönderilir. Bu şekilde ölçüm sinyali, ayrı bir göstergeye veya daha üst derecedeki bir komutaya aktarılabilir. Ayrıca pompaların veya diğer cihazların kontrolü için çalışma rölesi entegre edilmiştir.

3.3 Ayar

Yerinde kontrol

Cihazın yerinde kullanımı entegre gösterge ve ayar birimi üzerinden yapılır. Grafiksel bir gösterge ve menünün kullanımı için merkezi bir açma / basma düğmesinden oluşur.

Kablosuz kontrol

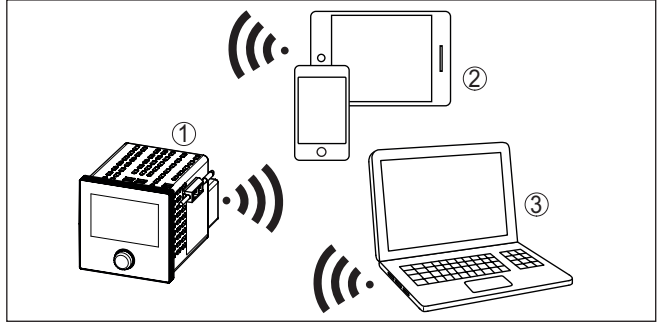
Opsiyonel olarak entegre bluetooth modülü ayrıca VEGAMET 341 cihazının kablosuz kullanıma izin verir. Bunun için standart kullanım araçları kullanılır:

- Akıllı telefon/Tablet (iOS ve Android kumanda sistemleri)
- Bluetooth LE veya bluetooth-USB adaptöre sahip bilgisayar/diz üstü (Windows işletim sistemi)



Bilgi:

Belli başlı ayarlar sadece entegre görüntü ve ayar birimiyle hiç kullanılmamaktadır ya da sınırlı olarak kullanılabilir (Ör. Akım ölçümü ve pompa kontrolü gibi ayarlar). Bu uygulamalar için PACTware/DTM veya VEGA Tools uygulamasının kullanımı önerilmektedir. Mevcut uygulama ve fonksiyonların ve bunların kullanımlarıyla ilgili özet bilgiyi ekte bulabilirsiniz.



Res. 2: Entegre Bluetooth LE'ye sahip veya alternatif olarak Bluetooth-USB adaptörü olan standart kullanım araçlarına kablosuz bağlantı

- 1 VEGAMET 341
- 2 Akıllı telefon/tablet
- 3 Bilgisayar/diz üstü bilgisayar

3.4 Ambalaj, nakliye ve depolama

Ambalaj

Cihazınız kullanılacağı yere nakliyesi için bir ambalajla korunmuştur. Bu kapsamda, standart nakliye kazaları ISO 4180'e uygun bir kontrolle güvence altına alınmıştır.

Cihaz ambalajları kartondandır, bunlar çevre dostudur ve yeniden kullanılabilirler. Özel modellerde ilaveten PE köpük veya PE folyo kullanılır. Ambalaj atığını özel yeniden dönüşüm işletmeleri vasıtasıyla imha edin.

Nakliye

Nakliye, nakliye ambalajında belirtilen açıklamalar göz önünde bulundurularak yapılmalıdır. Bunlara uymama, cihazın hasar görmesine neden olabilir.

Nakliye kontrolleri

Teslim alınan malın, teslim alındığında eksiksiz olduğu ve nakliye hasarının olup olmadığı hemen kontrol edilmelidir. Tespit edilen nakliye hasarları veya göze batmayan eksiklikler uygun şekilde ele alınmalıdır.

Depolama

Ambalajlanmış parçalar montaja kadar kapalı ve ambalaj dışına koyulmuş kurulum ve depolama işaretleri dikkate alınarak muhafaza edilmelidir.

Ambalajlanmış parçalar, başka türlü belirtilmemişse sadece aşağıda belirtilen şekilde depolanmalıdır:

- Açık havada muhafaza etmeyin
- Kuru ve tozsuz bir yerde muhafaza edin
- Agresif ortamlara maruz bırakmayın
- Güneş ışınlarından koruyun
- Mekanik titreşimlerden kaçının

Depolama ve transport ısısı

- Depo ve nakliye sıcaklığı konusunda "*Ek - Teknik özellikler - Çevre koşulları*" bölümüne bakın.
- Bağlı nem % 20 ... 85

4 Monte edilmesi

4.1 Genel talimatlar

Montaj seçenekleri

Cihaz, kontrol panellerine, gövdenin ön paneline veya kontrol kabinin kapısına gömme montaj için tasarlanmıştır. Montaj için gerekli olan kesim IEC 61554 uyarınca 92 x 92 mm'dir (3,63 x 3,63 in).



Ex modelindeki bir VEGAMET 341 cihazda beraberinde verilen kodlama pini (Tip kodlama pini ve Ex kodlama pini) aşağıdaki şekle uygun şekilde takılmalıdır.

Çevre koşulları

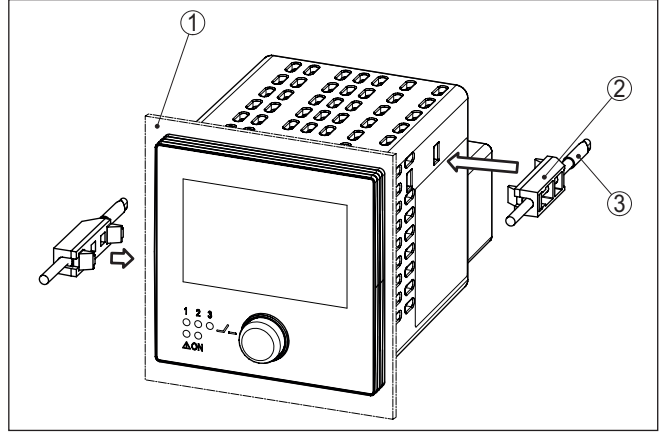
Cihaz, DIN/EN/BS EN/IEC/ANSI/ISA/UL/CSA 61010-1 'de belirtilen normal ve genişletilmiş ortam koşullarına uygundur.

"Teknik veriler" bölümünde verilen çevre ve ortam koşullarının sağlanmasına dikkat edin.

4.2 Montaj talimatları

Kontrol paneli montajı

1. Montaj için gereken kesitin 92 x 92 mm (3.63 x 3.63 in) ebatlarında olmasına dikkat edin.
2. Cihazı önden kontrol paneli kesitinin içine ittirin.
3. İki sıkıştırma ögesini de öngörülen boşluklara itin.
4. Sıkıştırma ögelerinin iki vidasını yarıklı bir tornavida ile eşit ölçüde döndürerek boşluklara sokun.



Res. 3: Kontrol paneli montajı

- 1 Kontrol paneli, ön plaka veya bağlantı dolabı kapısı
- 2 Sıkıştırma ögeleri
- 3 Yarıklı tornavida

5 Besleme gerilimine bağlanma

5.1 Bağlantının hazırlanması

Güvenlik uyarıları

İlk olarak şu güvenlik açıklamalarını dikkate alın:

- Elektrik bağlantısı sadece bu işin eğitimini almış ve tesis üst sorumlusunun yetki verdiği bir teknisyen tarafından yapılmalıdır.
- Aşırı gerilim bekleniyorsa, aşırı gerilime karşı koruma cihazları monte ediniz.



İkaz:

Bağlantıyı ve/veya bağlantıdan çıkarmayı yalnızca elektrik akımını kestikten sonra yapabilirsiniz.

Güç kaynağı

Enerji beslemesine ilişkin verileri "*Teknik veriler*" bölümünde bulabilirsiniz.

Bağlantı kablosu

Güç kaynağı kullanıldığı ülkenin kurulum standartlarına uygun piyasada bulunabilen bir kablo ile bağlanır.

Sensörün bağlantısının yapılabilmesi için piyasada bulunan iki damarlı kablo kullanılabilir.



Uyarı:

Çok yüksek sıcaklıklar kablo yalıtımına zarar verebilir. Bu yüzden çevre sıcaklığının yanı sıra cihazın bağlantı bölmesindeki kablolu sıcaklık direnci nedeniyle kendi kendine ısınıp ısınmadığını dikkate alın.¹⁾

ABD ve Kanada'da kullanımında, yalnızca bakır iletkenli kabloları izin verilir.

5.2 Sensör girişi çalışma modu aktif/pasif

Bağlantı terminalleri seçeneğinden sensör girişinin aktif veya pasif kullanımı arasından biri seçilebilir.

- Aktif çalışma modunda, kontrol cihazı, bağlı sensörün güç kaynağını hazır eder. Besleme ve ölçüm değeri iletimi, aynı iki damarlı kablodan sağlanır. Bu çalışma modu, ayrı güç kaynağı olmayan ölçüm konverterlerinin bağlantısı için öngörülmüştür (iki telli sensörlerde).
- Pasif çalışma modunda, sensörün beslemesi yoktur. Bu sebeple, sadece ölçüm değeri iletilir. Bu giriş, kendine özgü, ayrı güç kaynağı olan ölçüm konverterlerinin bağlantısı için öngörülmüştür (dört telli sensörlerde). Bunun dışında VEGAMET 341 normal bir akım ölçer gibi mevcut bir akım devresine uydurulabilir.



Uyarı:

Ex modeli bir VEGAMET 341 cihazında pasif giriş bulunmamaktadır.

¹⁾ ≥ 50 °C (122 °F)'lik bir çevre sıcaklığı söz konusu olduğunda bağlantı kablosu en az 20 °C (36 °F) daha yüksek bir çevre sıcaklığı için düşünülmüş olmalıdır.

5.3 Bağla

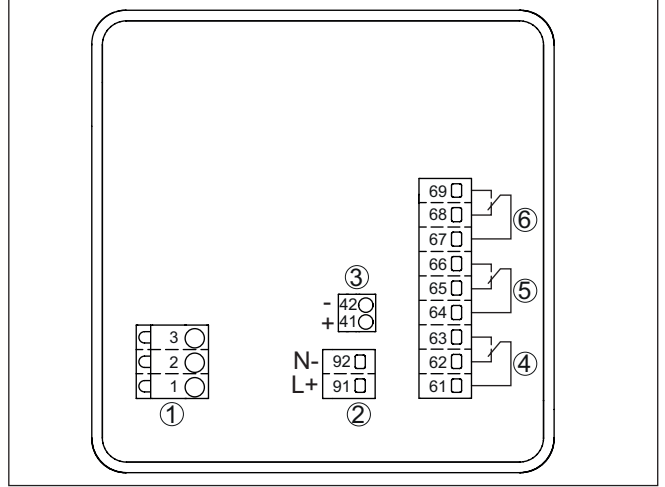
Bağlantı tekniği

Güç kaynağının, giriş ve çıkışların bağlantısı, çıkarılabilir vidalı terminallerle yapılır. Tel kesimine ilişkin bilgileri teknik verilerde bulabilirsiniz.

Bağla

Cihazı aşağıdaki bağlantı planında gösterildiği gibi bağlayın.

5.4 Bağlantı şeması

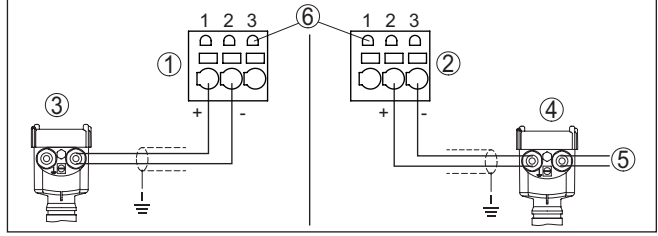


Res. 4: VEGAMET 341'in bağlantı şeması

- 1 Sensör girişi (aktif/pasif) ve bir VEGACONNECT'in bağlantısı için HART prizler²⁾
- 2 Kontrol cihazının gerilim beslemesi
- 3 4 ... 20 mA akım çıkışı
- 4 Röle çıkışı 1
- 5 Röle çıkışı 2
- 6 Röle çıkışı 3

²⁾ Ex modelde pasif giriş bulunmamaktadır

Ayrıntı Sensör bağlantısı 1



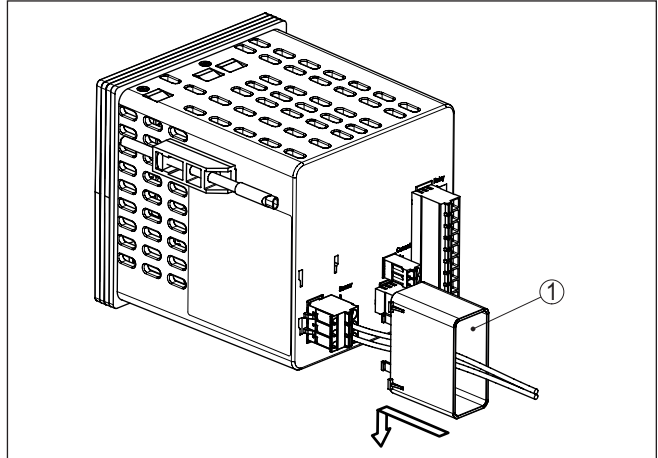
Res. 5: İki telli veya dört telli sensör için giriş 1 bağlantısı (aktif/pasif)

- 1 İki telli sensörde sensör güç kaynağına sahip aktif giriş
- 2 Dört telli sensörde sensör güç kaynağı olmayan pasif giriş³⁾
- 3 İki telli sensör
- 4 Dört telli sensör
- 5 Dört telli sensörler için güç kaynağı
- 6 Bir VEGACONNECT/HART el cihazı bağlantısı için 2 mm'lik dışı bağlantılar

Ex ayırma bölgesi



VEGAMET 341'nin ex modeli devreye alınmadan önce ex ayırma bölgesi takılmalıdır.



Res. 6: Ex ayırma bölgesinin takılması

- 1 Ex ayırma bölgesi

5.5 Açma fazı

Cihaz ilk açıldıktan sonra kendine kısa bir test yapar.

- Elektronik için testi
- Çıkış sinyalleri arızaya getirilmektedir, ekranın arka fon aydınlatması kırmızı yanmaktadır

Sonra güncel ölçüm değerleri görüntülenir ve çıkışlarda gösterilir. Ekran fonunun aydınlatması beyaza döner.

³⁾ Ex modelde pasif giriş bulunmamaktadır

6 Erişim güvenliği

6.1 Bluetooth arayüzü

Kablosuz bluetooth arayüzlü cihazlar dışarıdan istenmeyen kişilerin erişimine karşı korunaklıdır. Bu sayede ölçüm ve durum değerlerinin alıştı da cihaz ayarlarının bu arayüzden değiştirilmesi de sadece yetkili kişilerce mümkün olur.



Bilgi:

Temel olarak cihaza Bluetooth bağlantısı yapılamıyorsa Bluetooth iletişimi deaktive edilebilmektedir. Bu durumda App veya DTM ile erişim mümkün değildir. Bluetooth fonksiyonu "*Genişletilmiş Fonksiyonlar*" menüsüne girilerek "*Erişim güvenliği - Bluetooth İletişim*" linkinden deaktive ya da aktive edilebilir.

Bluetooth giriş şifresi

Bluetooth iletişiminin kullanım aracı (akıllı telefon/tablet/notebook) üzerinden kurulabilmesi için bir bluetooth giriş şifresinin olması gerekmektedir. Bu, kullanım aracında bluetooth iletişiminin ilk kurulumu yapılıcağında sisteme bir kerelik girilir. Sonra kullanım aracına kaydedilir ve bir daha tekrar girilmesine gerek kalmaz.

Cihazların Bluetooth giriş şifresi her bir cihazda farklıdır. Şifre cihaz gövdesinin üzerine yazılmıştır ve ayrıca cihazla birlikte teslim edilen "*PIN'ler ve Kodlar*" bilgi formunda da belirtilmiştir. Kullanıcı tarafından ilk bağlantı konfigürasyonundan sonra değiştirilebilir. Bluetooth giriş şifresi bundan başka, gösterge ve ayar biriminden de okunabilir.

Kullanıcı Bluetooth giriş şifresini, ilk bağlantıdan sonra değiştirebilir. Bluetooth giriş şifresinin yanlış girilmesi halinde, şifrenin yeniden girilebilmesi için belli bir bekleme süresinin geçmesi şarttır. Bekleme süresi her yanlış girişten sonra biraz daha uzar.

Acil durum bluetooth erişim şifresi

Acil durum bluetooth erişim şifresi, bluetooth erişim şifresi hatırlanmadığı takdirde bir bluetooth iletişiminin kurulmasını sağlar. Bu değiştirilemez. Acil durum bluetooth kilit açma şifresi "*Access Protection*" bilgi pusulasından bulunabilir. Bu belge kaybolduğu takdirde, acil durum bluetooth erişim şifresi müşteri temsilcinizden kimlik sorgulamanız yapıldıktan sonra tekrar alınabilir. Bluetooth giriş şifresinin hem kaydedilmesi hem de iletimi her zaman şifreli olarak yapılır (SHA 256 algoritması).

6.2 Parametrelerin korunması

Cihazın ayarları (parametreler) istenmeyen değişikliklere karşı korunabilir. Teslim kapsamında parametre güvenliği deaktive edildiyse, tüm ayarlar belirlenebilir.

Cihaz şifresi

Parametrelerin korunması için cihaz kullanıcı tarafından istediği bir cihaz şifresi yardımıyla kilitlenebilir. Ayarlar (parametreler) sonra sadece okunabilir ama değiştirilemez. Cihaz şifresi de kullanma aracına kaydedilir. Bununla birlikte bluetooth erişim şifresinden farklı olarak her seferde bu şifrenin yeniden verilmesi gerekir. Kullanım uygulaması veya DTM kullanılıcağında kaydedilen cihaz şifresi o zaman kullanıcıya kilidi açması için önerilir.

Acil cihaz řifresi

Acil cihaz řifresi, cihazların řifresi hatırlanamadıęı takdirde cihazın kilidinin aılmasını saęlar. Bu řifre deęiřtirilemez. Acil cihaz řifresi cihazların beraberinde verilen "*Access protection*" bilgi pusulasından bulunabilir. Bu belge kaybolduęu takdirde, acil cihaz řifresi VEGA temsilcinizden kimlik sorgulamanız yapıldıktan sonra tekrar alınabilir. Cihaz kodlarının hem kaydedilmesi hem de iletimi her zaman řifreli olarak yapılır (SHA 256 algoritması).

6.3 myVEGA'da řifrelerin kaydedilmesi

Kullanıcının bir *myVEGA* hesabı varsa hem bluetooth giriř řifresi hem de cihaz řifresi ek olarak kullanıcı hesabında "*PIN ve Kodlar*" bölümüne kaydedilir. Bařka kullanım aralarının kullanımı bu sayede ok daha kolay olur, nk tm bluetooth giriř řifreleri ve cihaz řifreleri "*myVEGA*" hesabıyla baęlandıęında otomatik olarak senkronize olur.

7 Entegre gösterge ve ayar birimi ile devreye alma

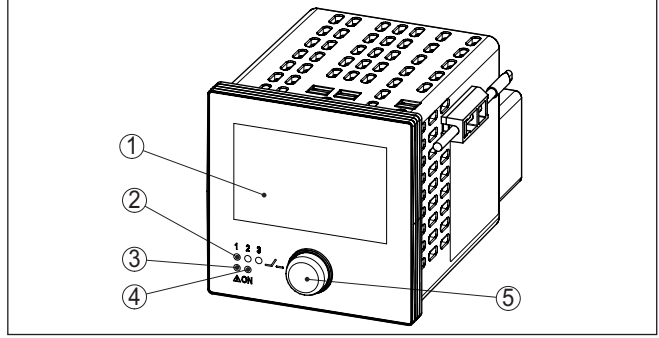
7.1 Kumanda sistemi

Fonksiyon

Entegre gösterge ve ayar birimi, VEGAMET 341'in ölçüm değerlerinin okunmasında, kullanımında ve tanısında kullanılır. Gösterge ve kullanımı, merkezi açma/basma düğmesi ve grafiksel ekran aydınlatması üzerinden yapılır.

Debi ölçümü veya pompa kontrolü gibi belli bazı ayarlar entegre gösterge ve ayar birimiyle kullanılmamakta veya sınırlı olarak kullanılabilir. Bu uygulamalar için PACTware/DTM veya VEGA Tools uygulamasının kullanılması önerilir. Söz konusu uygulama ve fonksiyonlar hakkındaki özet bilgiyi ekte bulabilirsiniz.

Gösterge ve kumanda elemanları



Res. 7: Gösterge ve kumanda elemanları

- 1 Sıvı kristal ekran
- 2 Durum göstergesi Röle
- 3 Durum göstergesi - Yanlış bildirim
- 4 Durum göstergesi - Kullanıma hazır olma derecesi
- 5 Menü kullanımı için açma / basma düğmesi

HART iletişim prizleri

Bağlantılı HART sensörlerinin parametrelemesi, bağlantı terminallerine entegre HART iletişim prizleri üzerinden ölçüm devresi kesintiye uğratılmadan yapılabilir. Bu amaç için gerekli olan direnç (230 Ω) VEGAMET 341 kontrol cihazına entegre edilmiştir. Doğrudan VEGACONNECT'e veya başka bir HART modemine bağlanması için prizlerin iç çapı 2 mm'dir. Bağlanan sensör, VEGA Tools uygulaması veya PACTware üzerinden kullanılabilir.

Açma / basma düğmesinin fonksiyonları

Açma / basma düğmesi	Fonksiyon
Kısa basma	Menü seviyesine geçiş Çağrılan menü seçeneğine geçiş Parametre işle Düzeltilme pozisyonunu seç Değeri kaydet

Açma / basma düğmesi	Fonksiyon
Çevime	Ölçüm değerleri göstergeleri arasında gidip gelme Menü seçeneklerinde navigasyon Parametre değerlerini değiştir
Uzun basma	Üst menüye geri git Düğmeye 2 saniyeden fazla basma, ölçüm değerleri göstergesine doğrudan atlama Girilen değeri kaydetmeden çık

Zamanla ilgili fonksiyonlar

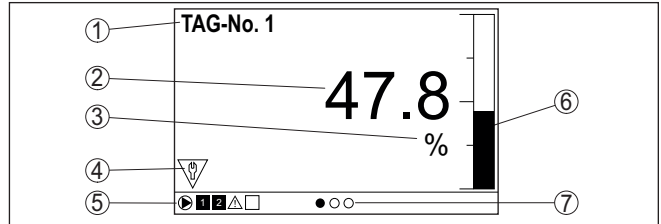
Sistem, son kez tuşa bastıktan yakl. 60 dakika sonra otomatik olarak ölçüm değerleri göstergesine döner. Bu kapsamda, henüz onaylanmamış değerler kaybolur.

Ölçüm değerinin göstergesi

7.2 Ölçüm değeri ve menü seçeneği göstergesi

Ölçüm değeri göstergesi, dijital gösterge değerini, ölçüm noktasının ismini (ölçüm noktaları etiketi) ve birimi gösterir. Ayrıca, bir de analog çubuk grafiği de gösterilebilir. Her alette farklı ölçüm değerlerine sahip maks. üç ölçüm değeri göstergesi konfigüre edilebilir. Pompa kontrolü aktif olduğunda, atanan pompaları görüntüleyen ek bir durum çubuğu mevcuttur.

Ölçüm değerleri aşağıdaki grafiklerle görüntülenebilir:



Res. 8: Örnek Ölçüm değeri göstergesi (Çubuk grafikli ölçüm değeri)

- 1 Ölçüm yeri ismi
- 2 Ölçüm değeri
- 3 Birim
- 4 NAMUR NE 107 gereğince durum mesajı
- 5 Pompa kontrolü olduğunda durum çubuğu
- 6 Çubuk diyagramı Ölçüm değeri
- 7 Aktif ölçüm değeri göstergesi

Durum göstergesi / ekran aydınlatması

Gösterge, daha iyi bir okunabilirlik için bir ekran aydınlatma özelliğiyle donatılmıştır. Bu gösterge aynı zamanda daha uzun mesafeden de görülebilen bir durum göstergesi olarak görev yapar. Ekran aydınlatmasının rengi teslimat sırasındaki ayarlı durumda, NAMUR NE 107'ye göre şu şekilde değişir:

- **Beyaz:** İşletimde hata yok
- **Kırmızı:** Kesinti, hata, arıza
- **Turuncu:** Fonksiyon kontrolü
- **Mavi:** Bakım gerekli
- **Sarı:** Sensör spesifikasyon dışı

Alternatif olarak durum göstergesi münferit olarak da rölenin anaharlarlama durumunu veya ölçüm değer aralıklarını farklı renklerle görüntüleyebilmektedir. Dolum seviyesine bağlı olarak en fazla beş tane ölçüm değer aralığı farklı renklerde görüntülenebilmektedir. Ek sinyalleme opsiyonu olarak arka fon aydınlatma yanıp sönen konumda da herhangi bir renge konfigüre edilebilmektedir.

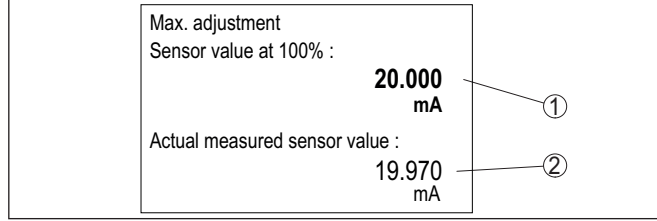


Bilgi:

Bu münferit renk sinyallerinin konfigürasyonu PACTware/DTM veya VEGA Tools uygulamasından yapılabilir.

Menü seçeneği göstergesi

Menü seçeneklerinin görüntüsü aşağıdaki sunumdaki gibidir:



Res. 9: Menü seçeneği göstergesi (örnek)

- 1 % 100 olduğunda sensör ölçüm değeri
2 Güncel sensör ölçüm değeri

7.3 Menüye genel bakış

Ölçüm noktası

Tanım	Temel ayarlar
Sönümlleme	Sönümlleme için zaman ayarı
Lineerizasyon	Lineerizasyon ayarları
Seviye ayarı	Seviyeleme ayarları
Ölçekleme	Ölçekleme ayarları
Çıkışlar	Röle/akım çıkışlarının ayarı

Gösterge

Tanım	Temel ayarlar
Ölçüm değeri göstergelerinin adedi	Ekrandaki ölçüm değeri göstergelerinin adedi
Ölçüm değerinin göstergesinin	Ölçüm değeri göstergesi ayarları, ölçüm değeri göstergesinin otomatik değişimi
Seçenekler	Ekran seçenekleri, aydınlık, kontrast, aydınlatma
Menü dili	Dil ayarları

Genişletilmiş fonksiyonlar

Tanım	Temel ayarlar
Arıza sinyali rölesi	Arıza sinyali rölesini aktive/deaktive et

Tanım	Temel ayarlar
Erişim güvenliği	Bluetooth için erişim güvenliği ve parametrelerin korunması
Sıfırlama	Cihazın reseti

Tanı

Tanım	Temel ayarlar
Durum	Durum ekranı; ör. cihaz, sensör, röle
Simülasyon	Simülasyon fonksiyonu
Cihazların etiketi	Ekran cihaz ismi
Cihaz bilgileri	Cihaz bilgileri, ör. seri numarası

Parametreleme

7.4 Devreye alım prosedürü

Cihaz, parametreler girildikten sonra münferit kullanım koşullarına uyarlanır. Ölçüm yeri seviye ayarı önceliklidir ve her zaman yapılmalıdır. Ölçüm değerinin, lineerizasyon eğimi dikkate alınarak istenilen büyüklüğe ve birime ölçeklenmesi birçok durumda anlamlıdır. Ölçüm değerinin dengeye ulaşması için röle anahtarlama noktalarının uyarlanması ve bir sönümlenme ayarlama diğer mevcut ayar seçenekleri arasındadır.



Bilgi:

PACTware ve buna uyan DTM ya da VEGA Tools uygulama kullanılacaksa, entegre görüntü ve ayar biriminde hiç olmayan ya da kullanımı sınırlı olan başka ayarlar da yapılabilir. İletişim bu durumda üzerine takılı Bluetooth arayüzü üzerinden sağlanır.

Uygulamalar

Cihaz fabrikada üniversal uygulamalar için konfigüre edilmiştir. Aşağıdaki uygulamalar VEGA Tools uygulama veya DTM kullanılarak farklı ayarlara getirilebilir ve konfigüre edilebilirler:

- Üniversal
- Seviye - depolama tankı
- Kuyu
- Pompalama istasyonu
- Yukarı yönde atık su taşıma sistemi
- Debi ölçümü kanal/su bendi



Bilgi:

Mevcut uygulama ve fonksiyonların bir özetini ilişikte bulabilirsiniz

Ana menü

Ana menü aşağıda belirtilen fonksiyonları içeren dört bölüme ayrılmıştır:

- **Ölçüm noktası:** Seviyeleme, lineerizasyon, ölçekleme ve röle çıkışlarına vb. olan ayarları kapsamaktadır
- **Görüntü ekranı:** Ölçüm değeri sunumuna olan ayarları içermektedir
- **Genişletilmiş Ayarlar:** Arıza sinyali rölesi, erişim güvenliği, reset vb. gibi ayarları içermektedir
- **Tanı** Cihaz tipi, durum, vb. bilgileri içermektedir

Sönümlleme	7.4.1 Ölçüm noktası Solum malzemelerinin dalgalı yüzeylerinden dolayı ölçüm değerlerinde oluşan oymaları bastırmak için, bir sönümlleme süresi ayarlanabilir. Bu süre 0-999 saniye arasında bir değer olabilir. Ancak bu ayara yapıldığında ölçümün reaksiyon süresinin uzayacağını ve ölçüm değerlerindeki hızlı değişikliklere gecikerek yanıt vereceğini dikkate alın. Normalde ölçüm değerleri göstergesindeki hızlı dalgalanmaları önlemek için bir-iki saniyelik bir süre yeterli olur.
Lineerizasyon	Bir lineerizasyon, hacmi dolmuş seviyesi yüksekliği ile lineer şekilde artmayan tüm haznelerde yapılmalıdır (ör. Yuvarlak veya konik tankta). Bu hazne için uygun lineerizasyon eğimleri mevcuttur. Yüzdesele dolmuş yüksekliği ve hazne hacmi arasındaki oranı belirtin. Uygun eğim aktif hale getirildiğinde, yüzde olarak verilen hazne hacminin doğru görüntülenmesi sağlanır. Hacim yüzde olarak değil de litre veya kilogram olarak verilecekse ek olarak bir ölçekleme ayarı yapılabilir. Bir debi ölçümünün düzeneğinin kurulumu için yapı verilerine uyan bir lineerizasyon eğimi seçilmelidir. Burada venturi, ilgili eğimler, üçgen savak vb. mevcuttur. Ek olarak münferit serbestçe programlanabilen lineerizasyon eğimleri DTM'dan koyulabilir
Seviye ayarı	Bağlı sensörün giriş değerine seviye ayarı yapılarak değer bir yüzde değere dönüştürülür. Bu dönüştürme adımı, istenilen giriş değeri aralığını, görece bir aralıkta (% 0 - % 100) gösterir. Yüzde değerler ekranda görüntülenmeleri için, çıkışta direkt kullanılm için veya bir lineerizasyon veya ölçekleme yoluyla başka birimlere çevrilmek için kullanılabilir. Seviyeme birimi görüntü ve ayar birimi uygulamalarında her zaman "mA" dir. PACTware/DTM veya VEGA Tools uygulaması kullanılacağında diğer birimler seçilebilir. Eğer bunlar aktive edilirse ekranda bunlar da görüntülenir.
	Min. seviyeme (boş hazne) En son ölçülen seviyeyi % 0 değeri olarak kullanacaksanız " <i>Kabul et</i> " seçeneğini seçin (Canlı seviyeme ve/veya ürün ortamlı seviyeme). Seviyeme ölçülen seviyeden bağımsız olursa " <i>Düzel</i> " seçeneğini seçin. Sonra boş hazne için (% 0) mA cinsinden uyan akımı girin (Kuru seviyeme ve/veya ürün ortamsız seviyeme).
	Maks. seviyeme (dolu hazne) En son ölçülen seviyeyi % 100 değeri olarak kullanacaksanız " <i>Kabul et</i> " seçeneğini seçin (Canlı seviyeme ve/veya ürün ortamlı seviyeme). Seviyeme ölçülen seviyeden bağımsız olursa " <i>Düzel</i> " seçeneğini seçin. Sonra dolu hazne için (% 100) mA cinsinden uyan akımı girin (Kuru seviyeme ve/veya ürün ortamsız seviyeme).
Ölçekleme	Ölçekleme denildiğinde, ölçüm değerinin farklı bir ölçüm büyüklüğünde ve birimde hesaplanması işlemi anlaşılır. Ölçeklemenin temeli olarak görülen kaynak sinyal, lineerize olmuş yüzde değerdir. Gösterge, hacmi, ör. yüzde değerin yerine, litre biriminden verebilir. Bu durumda, gösterge değerleri aralığı -9999999 ila +9999999 arasındadır.

Çıkışlar - Röle çıkışları

Toplam üç röle vardır. Röle 1 zaten ölçüm noktasına atanmış, röle iki serbest ve herhangi bir fonksiyona atanmış değil. Röle 2'nin kullanılabilmesi için önceden aktive edilmesi gerekir. Röle 3 fabrikada arıza sinyali rölesi olarak konfigüre edilmiştir, ama alternatif olarak ek çalışma rölesi olarak da konfigüre edilebilir.

Bir röle çıkışının kullanılması için önce dilenilen çalışma modunun ("*Taşma Güvenliği/Kuru Çalışma Güvenliği*") seçilmesi gerekmektedir.

- **Taşma güvenliği** Röle, maks. dolum seviyesinin üzerine çıkıldığında kapatılır (Güvenli akım olmayan konum), minimum dolum seviyesinin altına düşüldüğünde yeniden açılır (Açılma noktası < Kapanma noktası)
- **Kuru çalışma güvenliği** Röle, minimum dolum seviyesinin altına düşüldüğünde kapatılır (Güvenli akım olmayan konum), minimum dolum seviyesinin üzerine çıkıldığında yeniden açılır (Açılma noktası > Kapanma noktası)

"*Pompa kontrolü*", "*anahtar penceresi*", "*debi*" ve "*eğilim*" gibi ek çalışma modlarının ayarları sadece PACTware/DTM veya VEGA Tools uygulamasından yapılabilir.

"*Referans değer*" seçeneğinde hangi ölçüm değerinin röle için giriş sinyali olacağı belirlenir (yüzde/lineer yüzde/ölçekli).

"*Anahtarlama noktası*"na rölenin açma ve kapama değerlerini girin.

"*Arıza olduğunda davranış*", atanan ölçüm noktasında arıza olduğunda rölenin nasıl davrandığını belirler. Buradan rölenin anahtarlama durumunda arıza olduğunda rölenin değişmeyeceği ya da rölenin kapatılacağı belirlenebilir.

Çıkışlar - Akım çıkışı

Akım çıkışı ölçüm değerinin daha üst bir sisteme verilmesini sağlar (Ör. Bir işlem kumanda sistemine veya bir ölçüm değeri göstergesine). Bu, aktif bir çıkıştır. Yani, aktif bir şekilde bir akım sağlanır. Değerlendirilmede, bu şekilde pasif bir akım girişi olmalıdır. Kullanılmıyorsa, akım çıkışını menü seçeneğinden deaktive edebilirsiniz.

Akım çıkışının eğimi 0 ... 20 mA, 4 ... 20 mA veya ters şekilde koyulabilir. Ayrıca, davranış, arıza durumunda isteklere uyarlanabilir. Baz aldığımız referans değer de seçilebilir.

7.4.2 Gösterge**Ölçüm değeri göstergelerinin adedi**

Gösterge, aynı anda serbestçe konfigüre edilebilen üç farklı ölçüm değerini görüntüleyebilir. Ayrıca ok tuşlarıyla seçilebilen üç farklı ölçüm değeri göstergesi konfigüre edilebilir. Alternatif olarak ölçüm değeri göstergeleri yaklaşık 3 saniye arayla otomatik olarak değiştirilebilir.

"*Gösterge - Ölçüm değeri göstergesi adedi*" menü seçeneğinden, kaç ölçüm değeri göstergesinin görüntüleneceği konfigüre edilebilir.

Ölçüm değeri göstergesi 1 ... 3

"*Gösterge - Ölçüm değeri göstergesi*" menü seçeneğinden ölçüm değeri göstergesi konfigüre edilir. Bir göstergede en fazla 3 farklı ölçüm değeri görüntülenebilir. Ayrıca her ölçüm değeri için hangi değer görüntüleneceği de konfigüre edilebilir (yüzdelerlik değer, ölçekli değer, sensör değeri vb.). Bundan başka, gösterge formatı da (virgüleden sonraki basamakların sayısı) konfigüre edilebilir. Ek olarak, ölçüm

değerine paralel olarak bir çubuk diyagramı da çağrılabilir (ancak münferit ölçüm değeri gösterileceği zaman).

Seçenekler - Aydınlık	"Gösterge - Seçenekler - Aydınlık" seçeneğinden ekran ışığının aydınlık ayarı yapılabilir.
Opsiyonlar - Kontrast	"Gösterge - Seçenekler - Kontrast" seçeneğinden ekranın kontrast ayarı yapılabilir.
Opsiyonlar - Aydınlatma	"Gösterge - Opsiyonlar - Aydınlatma" seçeneğinden aydınlatma <i>Sürekli açık</i> veya <i>Otomatikman kapalı</i> (iki dakika sonra) ayarlarına getirilebilir. <i>Otomatikman kapalı</i> ayarında herhangi bir butona basılırsa basılmaz aydınlatma iki dakika boyunca açık kalır.
Menü dili	"Gösterge - Menü dili" menü seçeneğinden istenilen dil belirlenebilir. Şu diller mevcuttur: <ul style="list-style-type: none"> • Deutsch • İngilizce • Fransızca • İspanyolca • Portekizce • İtalyanca • Hollandaca • Rusça • Çince • Japonca • Türkçe

7.4.3 Genişletilmiş fonksiyonlar

Arıza sinyali rölesi

Röle 3 alternatif olarak ikinci bir çalışma rölesi veya arıza sinyali rölesi olarak konfigüre edilebilir. Bu durumda menü seçeneğinde arıza sinyali rölesi aktive veya deaktive edilebilir. Röle 3 çalışma rölesi olarak konfigüre edileceğinde, deaktive edildikten sonra arıza sinyali rölesi olarak yine çalışma rölesi olarak aktive olması gerekmektedir. Bu "*Ölçüm noktası - Röle 3*" seçeneğinde yerine gelir.

Erişim güvenliği - Bluetooth iletişimi

Bluetooth iletişimi bu menü seçeneğinde aktive/deaktive edilebilir. Bluetooth iletişimi deaktive ise App veya DTM ile bir daha bağlantı sağlamak mümkün değildir.

Diğer ayrıntılan "*Erişim Güvenliği*" bölümünden bulabilirsiniz.

Erişim güvenliği - Bluetooth erişim şifresi

Yetkisiz kişilerin erişimini engellemek için Bluetooth iletişimi şifre ile korunmuştur. İletişim için gereken bluetooth erişim şifresi burada görüntülenir ve dilediğiniz zaman değiştirilebilir.



Uyarı:

Cihazın fabrika çıkışlı, kendine özel Bluetooth giriş şifresini cihaz gövdesinin üzerinde ve cihazla birlikte teslim edilen "*PIN'ler ve Kodlar*" bilgi formunda bulabilirsiniz. Bu şifrenin değiştirilmiş veya unutulmuş olması halinde, giriş acil durum Bluetooth erişim şifresi ile yapılabilir. Acil durum Bluetooth erişim şifresini cihazla birlikte teslim edilen "*Access protection*" bilgi formunda bulabilirsiniz.

Diğer ayrıntıları "*Erişim Güvenliği*" bölümünden bulabilirsiniz.

Erişim güvenliği - Parametrelerin korunması

Cihaz parametreleri bir cihaz şifresi ile istenmeyen ve kasıtsız yapılan değişikliklerin olmasını engeller.

Parametreler aktif şekilde korunduğu takdirde münferit menü seçenekleri seçilip görüntülenebilir ama bununla birlikte parametreler bir daha değiştirilemez.

Cihazın kullanıma açılması ayrıca menü butonlarına cihaz şifresi girerek de yapılabilir.



Uyarı:

Fabrika çıkışlı cihaz şifresi "000000"dir. Bu şifre değiştirildiyse veya unutulduysa, giriş acil cihaz şifresi ile yapılabilir. Acil cihaz şifresini cihazla birlikte teslim edilen "*Access protection*" bilgi formunda bulabilirsiniz.



Dikkat:

Parametreler korunuyorsa ne VEGA Tools uygulaması ne de PACTware/DTM ve diğer sistemler üzerinden kullanım yapılamaz.

Diğer ayrıntıları "*Erişim Güvenliği*" bölümünden bulabilirsiniz.

Sıfırlama

Bir temel ayara reset yapılıyorsa ekran diline ve bluetooth erişim şifresine kadar tüm ayarlar fabrika ayarına getirilir. İstendiğini takdirde cihaz yeniden başlatılabilir.

Durum

7.4.4 Tanı

Cihazda bir arıza bildirimini yapıldığında, "*Tanı - Durum*" menü seçeneğinden arıza hakkındaki diğer bilgiler çağrılabilir. Bunun dışında giriş akımlı sensör durumunun görüntülenmesi mümkündür. Ayrıca rölenin konumu, açılma süresi ve açılma işlemlerinin sayısı görüntülenir ve sayaç sıfırlanabilir.

Simülasyon

Bir ölçüm değerinin simülasyonu, çıkışların ve bağlanan bileşenlerin kontrol edilmesini sağlar. Simülasyon, sensör değeri, yüzdelik değer, lineer yüzdelik değer ve ölçeklendirilmiş değere uygulanabilir.



Uyarı:

Çıkışa bağlanmış tesis parçalarının (ventiller, pompalar, motorlar, kontrollör) simülasyondan etkilendiklerini ve bu şekilde kasıtsız tesis işletme durumları ortaya çıkabilir. Simüle edilen değer, simülasyon modu yeniden deaktive edilinceye kadar verilmeye devam eder. Yaklaşık 60 dakika sonra simülasyon otomatik olarak biter.

Cihazların etiketi

Cihazların etiketi (TAG) ile, DTM/VEGA Tools uygulaması kullanılarak VEGAMET 341 cihazına açık ve net bir tanım verilmesi mümkündür. Birden çok cihaz ve daha büyük sistemlerde bu cihazların dokümantasyonları kullanılacağıında bu fonksiyondan yararlanılmalıdır.

Cihaz bilgileri

"*Cihaz Bilgileri*" menü seçeneğinde cihaz ismi, seri numarası, donanım ve yazılım sürümleri verilmektedir.

8 Akıllı telefon/tablet ile devreye almak (Bluetooth)

8.1 Hazırlıklar

Sistem ön koşulları

Akıllı telefonunuzun/tabletinizin aşağıdaki sistem ön koşullarını karşılamasına dikkat edin:

- İşletim sistemi: iOS 13 veya yeni bir sürüm
- İşletim sistemi: Android 5.1 veya daha yeni bir sürüm
- Bluetooth 4.0 LE veya daha yeni bir sürüm

"Apple App Store"dan, "<Google Play Store"dan ya da "Baidu Store"dan akıllı telefonunuza veya tablete VEGA Tools uygulamasını yükleyebilirsiniz.

8.2 Bağlantının kurulması

Bağlantıyı konfigüre edin

VEGA Tools uygulamasını başlatın ve "Devreye alım" fonksiyonunu seçin. Akıllı telefon ve tablet, çevrede bulunan Bluetooth'lu aktif cihazları otomatik olarak bulmaktadır.

Bulunan cihazlar listelenir ve otomatikman sürekli arama yapılır.

Cihaz listesinden istediğiniz cihazı seçin.

Bluetooth ile cihaz bağlantısı sağlanır sağlanmaz cihazın LED göstergesi 4 kez mavi yanar söner.

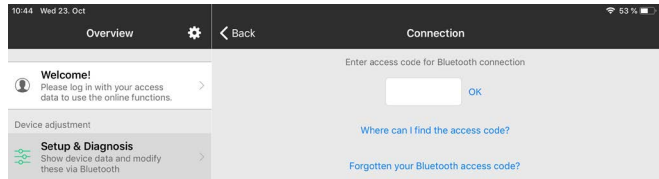
"Bağlantı kurulumu çalışıyor" görüntülenmektedir.

Kimlik onaylama

İlk bağlantı sağlanacağıında, işlem aracı ve kontrol cihazı birbirlerine kimlik sorgulaması yapmalıdır. Kimlik doğrulama başarılı olursa bundan sonra tekrar bağlanılacağıında tekrar tekrar kimlik doğrulama yapılmaz.

Bluetooth erişim şifresini gir

Bir sonraki menü penceresinde kimlik doğrulaması için 6 haneli Bluetooth oturum şifrenizi girin. Kodu cihaz gövdesinin dış tarafında ya da cihazın ambalajındaki "PIN ve Şifreler" bilgi pusulasında bulabilirsiniz.



Uyarı:

Hatalı bir şifre girilirse şifrenizi yeniden girmek için bir süre geçmesi gerekir. Her hatalı girişten sonra bu bekleme süresi uzar.

"Kimlik doğrulamayı bekleme" sinyali akıllı telefonda/tablette görüntülenir.

Bağlantı kurulumu

Kurulan bağlantı sonrasında kumanda aracında ayar menüsü görüntülenir.

Bluetooth bağlantı kesilirse (ör. iki cihaz arasındaki mesafe çok büyükse) bu bilgi, kumanda aracında görüntülenir. Bağlantı kurulduğunda bildiri ekrandan silinir.

Cihaz şifresini değiştir

Cihaz sadece parametrelerin korunma fonksiyonu deaktive edildiğinde parametrelenebilir. Cihaz tarafınıza teslim edildiğinde parametrelerin korunma fonksiyonu fabrikada deaktive edilmiştir. Bunu her an aktive edebilirsiniz.

Kişisel 6 basamaklı bir cihaz şifresi girmeniz tavsiye edilir. Bunun için "Genişletilmiş Fonksiyonlar", "Erişimin Korunması" menülerinden, "Parametrelerin Korunması" seçeneğine gidin.

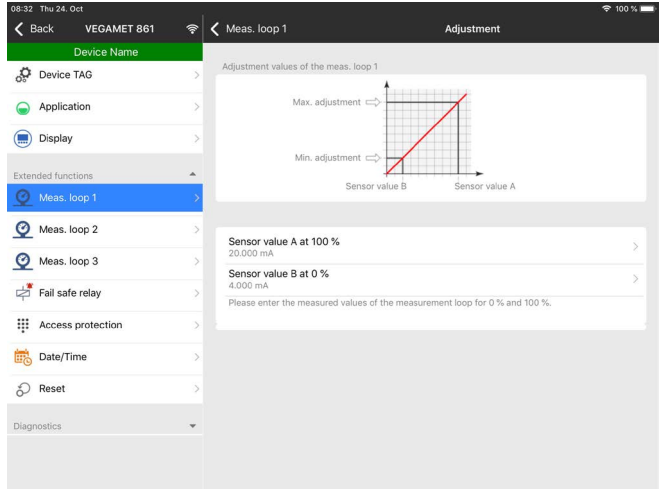
8.3 Parametreleme

Parametreleri girin

Kontrol menüsü ikiye ayrılır:

Solda "Devreye Alım", "Genişletilmiş Fonksiyonlar" ve "Tanı" menüleriyle navigasyon alanını bulabilirsiniz.

Seçilen menü noktası renkli kılfıtan tanınır ve sağ bölümde görüntülenir.



Res. 10: Bir uygulamanın görüntülü örneği - Devreye alım seviyeleme

İstediğiniz parametreleri girin ve bunu klavye veya düzeltme alanı ile onaylayın. Girilen değerler bu işlemi takiben cihaz içinde etkinleşir.

Bağlantıyı durdurmak için App uygulamasını kapatın.

9 Bilgisayar/diz üstü ile devreye almak (Bluetooth)

9.1 Hazırlıklar

Sistem ön koşulları

Bilgisayarınızın veya notebook'unuzun aşağıdaki sistem önkoşullarını karşıladığından emin olunuz:

- İşletim sistemi Windows 10 veya üzeri
- DTM Collection 10/2020 veya daha yeni bir sürüm
- Bluetooth 4.0 LE veya daha yeni bir sürüm

Bluetooth bağlantısının etkinleştirilmesi

Bluetooth bağlantısını proje asistanı üzerinden etkinleştirin.



Uyarı:

Daha eski sistemlerde her zaman entegre Bluetooth LE yoktur. Bu durumlarda Bluetooth-USB adaptörüne ihtiyaç duyulur. Bluetooth-USB adaptörünü proje asistanı ile aktive edin.

Entegre Bluetooth'u veya Bluetooth USB adaptörünü etkinleştirdikten sonra Bluetooth'u olan cihazlar bulunur ve proje ağacına dahil edilirler.

9.2 Bağlantının kurulması

Bağlantıyı konfigüre edin

Proje ağacından online parametreleme için istediğiniz cihazı seçin.

Kimlik onaylama

İlk bağlantı sağlanacağıında, işlem aracı ve kontrol cihazı birbirlerine kimlik sorgulaması yapmalıdır. Kimlik doğrulama başarılı olursa bundan sonra tekrar bağlanılacağıında tekrar tekrar kimlik doğrulama yapılmaz.

Bluetooth erişim şifresini gir

Sonraki menü penceresinde kimlik sorgulama için 6 basamaklı bluetooth erişim şifresini girin:

Bu şifreyi cihaz ambalajındaki "PIN ve Şifreler" yazılı bilgi pusulasından bulabilirsiniz:



Uyarı:

Hatalı bir şifre girilirse şifrenizi yeniden girmek için bir süre geçmesi gerekir. Her hatalı girişten sonra bu bekleme süresi uzar.

"Kimlik doğrulamayı bekle" iletilisi bilgisayarda görüntülenir.

Bağlantı kurulumu

Bağlantı kurulduktan sonra DTM'i ekrana çıkar.

Bağlantı kesilirse (ör. kontrol cihazı ve bilgisayar arasındaki mesafe çok uzunsa) bu bilgi, bilgisayarda görüntülenir. Bağlantı kurulduğunda bildiri ekrandan silinir.

Cihaz şifresini değiştir

Cihaz sadece parametrelerin korunma fonksiyonu deaktive edildiğinde parametrelenebilir. Cihaz tarafınıza teslim edildiğinde parametrelerin korunma fonksiyonu fabrikada deaktive edilmiştir. Bunu her an aktive edebilirsiniz.

Kişisel 6 basamaklı bir cihaz şifresi girmeniz tavsiye edilir. Bunun için "Geniştirilmiş Fonksiyonlar", "Erişimin Korunması" menülerinden, "Parametrelerin Korunması" seçeneğine gidin.

9.3 Parametreleme

Koşullar

Cihazın Windows yüklü bir bilgisayarla parametrelendirilmesi için PACTware konfigürasyon yazılımı ile FDT standardına uygun bir cihaz sürücüsüne (DTM) gerek vardır. HGüncel PACTware versiyonu ve mevcut tüm DTM'ler bir DTM koleksiyonunda özetlenmiştir. Ayrıca DTM'ler FDT standardına uygun diğer çerçeve uygulamalara bağlanabilir.

The screenshot displays the DTM software interface for configuring a measurement loop. On the left, a tree view shows the device configuration options, including 'Adjustment' under 'Meas. loop 1'. The main window shows a graph titled 'Adjustment Meas. loop 1 (Adjustment values of the measurement loop)'. The graph plots 'Max. adjustment' and 'Min. adjustment' against 'Sensor value A' and 'Sensor value B'. Below the graph, there are input fields for 'Sensor value A at 100 %' (set to 20,000 mA) and 'Sensor value B at 0 %' (set to 4,000 mA). The current sensor value is displayed as 8.183 mA. The interface also includes 'OK', 'Cancel', and 'Apply' buttons at the bottom.

Res. 11: DTM görüntüsüne bir örnek - Seviyeleme

10 Uygulamalar ve Fonksiyonlar

Kontrol cihazı ayarları PACTware/DTM'i veya VEGA Tools uygulaması kullanılarak bir uygulama asistanı yoluyla çok kolay şekilde belirlenebilen, ve bu durumda önceden konfigüre edilmiş uygulama ve fonksiyonları içerir. Aşağıdaki uygulamalar/fonksiyonlar örnek teşkil edebilmeleri için buraya eklenmiştir.

- Taşma güvenliği/Kuru çalışma güvenliği olan depolama tankında dolum seviyesi ölçümü
- Pompa kontrol fonksiyonlu pompalama istasyonu
- Debi ölçümü kanal/su bendi

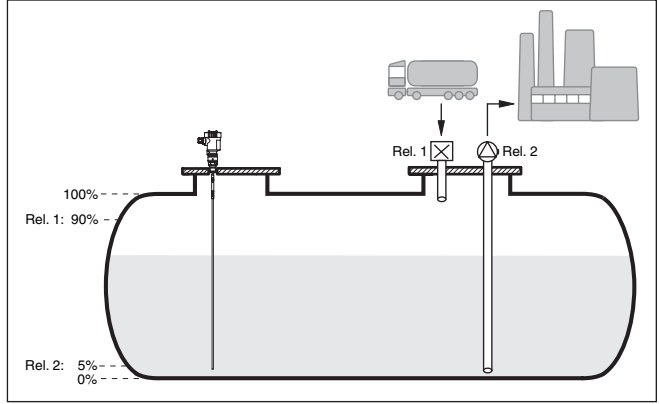
10.1 Taşma güvenliği/Kuru çalışma güvenliği olan depolama tankında dolum seviyesi ölçümü

Uygulama

Dolum seviyesi yüksekliği, bir sensör üzerinden ölçülür ve 4 ... 20 mA sinyali aracılığıyla kontrol cihazına iletilir. Burada bir seviye ayarı yapılır. Bu ayar, sensör tarafından iletilen giriş değerini bir yüzde değerine çevirir.

Tankın geometrik formuna bağlı olarak ör. yatık konumdaki yuvarlak tankta olduğu gibi hazne hacmi ile de dolum yüksekliği ile lineer olarak artmaz. Bu da cihazda entegre lineerizasyon eğimi seçilerek kompanse edilebilir. Bu, yüzdesel dolum yüksekliği ve hazne hacmi arasındaki oranı verir. Dolum seviyesi litre ile gösterilecekse, bunların yanı sıra bir de ölçekleme yapılmalıdır. Bu durumda, lineerize yüzde değer hacim (ör. litre) değerinden hesaplanır.

Doldurma ve boşaltma kontrol cihazına entegre röle 1 ve 2 üzerinden kontrol edilir. Doldurma sırasında "*Taşma güvenliği*" rölesi çalışma modu belirlenir. Röle, bu durumda, maks. dolum seviyesinin üzerine çıkıldığında kapatılır (Güvenli akım olmayan konum), minimum dolum seviyesinin altına düşüldüğünde yeniden açılır (Açılma noktası < Kapanma noktası). Boşaltma sırasında "*Kuru çalışma güvenliği*" çalışma modu çalışır. Bu röle, bu durumda, maks. dolum seviyesinin altına inildiğinde kapatılır (Güvenli, akım olmayan konum), minimum dolum seviyesinin üstüne çıkıldığında röle yeniden açılır (Açılma noktası > Kapanma noktası)



Res. 12: Yatar konumdaki yuvarlak tankın dolum seviye ölçümüne örnek

10.1.1 Devreye alma

Bir uygulama asistanı size en olası seçim alternatiflerine götürür. Diğer uygulama olanaklarına ilgili DTM/Uygulama sayfalarından ulaşabilirsiniz. Tüm mevcut uygulama seçeneklerinin geniş açıklamasını DTM'in çevrim içi yardım sayfasından bulabilirsiniz.

Uygulama asistanında şu adımları izleyin:

Uygulamayı seçin

Aşağıda sunulan olasılıklardan "Seviye depo tankı" uygulamasını seçin.

Ölçüm noktası ismini verin

İsminden dolayı diğer ölçüm noktalarıyla arasında karışıklık çıkmaması için ölçüm noktasına açık bir tanım verin.

Sensörün karakteristik değerlerinin tanımlanması

Mümkün olan en yüksek hassasiyeti sağlamak için uygulamaya uygun olan ölçüm aralığı doğrudan sensörde ayarlanmalıdır. Ayarlanan bu ölçüm aralığı, sensör tipi ve ölçüm değeri ile birlikte bir kez de asistana kayıt edilmelidir.

Lineerizasyon

Haznenize bağlı olarak uygun lineerizasyon tipini seçiniz (lineer, yatar konumda yuvarlak tank, küresel tank).

Seviyeleme değerlerinin tanımlanması

% 0 ve % 100 için ölçüm noktasının seviyeleme değerlerini girin.

Ölçekleme

Ölçülen boyut ve birimi (örneğin hacim ve m³) ve bunlara uyan % 100 ile % 0 aralığında ölçekleme değerlerini (örneğin 100 m³, 0 m³) girin.

Rölenin konfigürasyonu

Önce rölenin çalışma modunu ("taşma güvenliği, kuru çalışma güvenliği, anahtarlama penceresi AÇIK/KAPALI") seçin. Ayrıca anahtarlama

noktalarının referans boyutunu ("yüzdellik, lin. yüzdellik, ölçeklendirilmiş") ve arıza durumundaki davranışını tanımlayın ("Anahtarlama durumu KAPALI, değeri tut"). Son olarak da alt ve üst anahtarlama noktalarının değerlerini verin.

Ölçüm değeri konfigürasyonu

Son adımda, ekranda hangi ölçüm değerlerinin ve kaç tanesinin gösterilmesini istediğinizi konfigüre edebilirsiniz. Ayrıca, gösterge değerini, gösterge formatını ve opsiyonel seçilebilecek çubuk grafiğini tanımlayabilirsiniz.

10.1.2 Uygulamaya örnek

Tanım

Yatar konumdaki yuvarlak bir tankın taşıma hacmi 10000 litredir. Ölçümü, güdümlü mikrodalgı prensibiyle seviye sensörü yapar. Bir tankerin gerçekleştirdiği doldurma işlemi, röle 1 ve bir vana tarafından kontrol edilir (taşma güvenliği). Boşaltma işlemi, bir pompa ile yapılır ve röle 2 tarafından (kuru çalışma güvenliği) kontrol edilir. Maksimum doldurma miktarı dolmuş seviyesinin %90'ı kadardır ve bu seviye standart bir haznede 9475 litredir. Minimum dolmuş seviyesi %5'e ayarlanmalıdır ve bu 194 litreye tekabül eder. Dolmuş miktarı, cihaz ekranında litre cinsinden görüntülenmelidir.

Lineerizasyon

Yüzdesel ölçüm miktarının ekranda doğru şekilde görüntülenebilmesi için "*Ölçüm yeri - Lineerizasyon eğimi*" seçeneğinden "*yatar konumda yuvarlak tank*" girişi seçilmelidir.

Seviye ayarı

Seviye ayarını "*Devre alımı adımları*" bölümünde yazıldığı şekilde kontrol cihazında yapın. Sensörün kendisinde herhangi başka bir seviye ayarı yapılamaz. Maksimum seviye ayarı için, hazneyi istenilen maksimum dolmuş seviyesine kadar doldurun ve en son ölçülen değeri onaylayın. Bu mümkün değilse, alternatif olarak söz konusu sensörün değeri girilebilir. Minimum seviye ayarı için hazneyi minimum dolmuş seviyesine kadar boşaltın ya da söz konusu sensör değerini girin.

Ölçekleme

Ölçüm miktarının litre olarak görüntülenebilmesi için "*Ölçüm yeri seçeneğinde, Ölçekleme hacim*" birimi olan litre birimi olarak girilmelidir. Bunu takiben, değer ataması başlar (Bu örnekte % 100, 10000 litre ve % 0 0 litredir.)

Röle

Rölenin referans büyüklüğü olarak yüzde seçilir. Röle 1'in çalışma modu, taşma güvenliğine getirilir, röle 2 aktive edilmelidir ve kuru çalışma modunda çalışmaya başlar. Pompanın, bir arıza olduğunda kesinlikle kapanması gerektiğinden, arıza sırasındaki davranış, anahtarlama durumuna getirilmelidir. Anahtarlama noktaları aşağıdaki şekilde ayarlanmaktadır:

- **Röle 1:** Kapanma noktası % 90, Açılma noktası % 85
- **Röle 2:** Açılma noktası % 5, Kapanma noktası % 10



Bilgi:

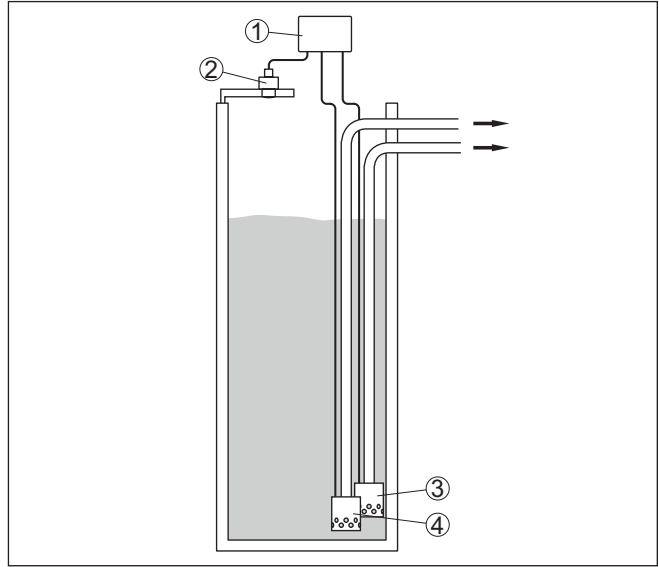
Rölenin açılma ve kapanma noktası aynı anahtarlama noktasına ayarlanmamalıdır. Yoksa bu, giriş noktasında açılma ve kapanma noktasında sürekli olarak birinden öteki geçmeye neden olacaktır. Aktif dolmuş

malzemesi yüzeyinde de bu etkinin engellenmesi için, anahtarlama noktaları arasında % 5'lik bir farkın (histerez) olması anlamlıdır.

10.2 Pompa kontrol fonksiyonlu pompalama istasyonu

Uygulama

Evsel ve endüstriyel atık suları, geniş bir kanal ağı üzerinden yüzeysel suyu ile birlikte atık su tesisine gönderilir. Doğal yükseklik farkının yeterli olmadığı yerlerde, yükseklik farkının dengelemek için farklı pompa istasyonlarına gerek duyulur. Su toplama kuyusunda yapılan seviye ölçümü, pompaların ekonomik bir şekilde kontrol edilmesini sağlar. Birden fazla pompanın akıllı kontrol ayarı kontrol cihazı ile çok kolayca yapılabilir.

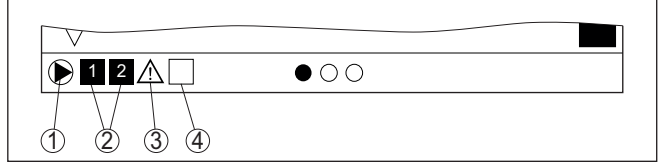


Res. 13: Örnek Pompalama istasyonu: Giriş kanalında pompa kontrolü

- 1 VEGAMET 341
- 2 Radar sensörü
- 3 Pompa 1
- 4 Pompa 2

Ekran görüntüsü

Aktive edilmiş pompa kontrolünde, ölçüm değeri göstergesinin durum çubuğunda ayrıca atanan röle ve var olan pompa arızaları görüntülenir.



Res. 14: Aktifleştirilmiş bir pompa kontrolünde ekrandaki durum çubuğu

- 1 Sembolle aktive edilen pompa kontrolü
- 2 Röle 1 ve 2, pompa kontrolüne atanmışlardır
- 3 Röle 3, pompa kontrolüne atanmıştır ve arıza bildirmektedir
- 4 Röle serbest (pompa kontrolüne atanmamış)

10.2.1 Devreye alma

Uygulama asistanı size farklı konfigürasyon seçenekleri ve opsiyonları arasında doğrusunu bulmanıza yardımcı olur. Aşağıdaki adımlar yerine getirilir:

Uygulamayı seçin

Aşağıda yazan "Pompalama İstasyonu" uygulamasını seçin.

Ölçüm noktası ismini verin

İsminden dolayı diğer ölçüm noktalarıyla arasında karışıklık çıkmaması için ölçüm noktasına açık bir tanım verin.

Sensörün karakteristik değerlerinin tanımlanması

Mümkün olan en yüksek hassasiyeti sağlamak için uygulamaya uygun olan ölçüm aralığı doğrudan sensörde ayarlanmalıdır. Ayarlanan bu ölçüm aralığı, sensör tipi ve ölçüm değeri ile birlikte bir kez de asistana kayıt edilmelidir.

Seviyeleme değerlerinin tanımlanması

% 0 ve % 100 için ölçüm noktasının seviyeleme değerlerini girin.

Pompa kumandasının çalışma modunun tanımlanması

Pompa kontrolünde çalışmayı dilediğiniz çalışma modunu tanımlayın: pompa kontrolü 1/2 (aynı çalışma süresi) veya pompa kontrolü 3/4 (sabit sırası olan). Buna ek olarak dizi veya dönüşümlü işletim modu seçilebilir. Devreye alım asistanı fonksiyonu yöntemi ile ilgili detayları ve aşağıdaki uygulama örneklerini gösterir.

Pompaların konfigürasyonu

Bu adımda pompanın zorunlu anahtarlama özelliği aktifleştirilir. Çalışma prensibi hakkındaki ayrıntılı bilgileri devreye alma asistanında ve aşağıdaki uygulama örneklerinde bulabilirsiniz.

Röle anahtarlama noktalarının konfigürasyonu

Pompanın çalışmaya başlamasını istediğiniz röle anahtarlama noktalarını girin.

Ölçüm değeri konfigürasyonu

Son adımda, ekranda hangi ölçüm değerlerinin ve kaç tanesinin gösterilmesini istediğinizi konfigüre edebilirsiniz. Ayrıca, gösterge

değerini, gösterge formatını ve opsiyonel seçilebilecek çubuk grafiğini tanımlayabilirsiniz.

10.2.2 Uygulamaya örnek Pompa kumandası 1/2

Çalışma prensibi

Pompa kontrolü 1/2, aynı fonksiyona sahip birden çok pompanın, o süreye kadar olan çalışma sürelerine bağlı olarak gerilim verilmesi için kullanılır. Her seferinde en düşük çalışma süresi olan pompa çalıştırılır, en uzun çalışma süresi olan pompa durdurulur. Gereksinim arttığında, tüm pompalar, verilen anahtarlama noktalarına bağlı olarak eş zamanlı olarak da çalışabilirler. Bu önlem nedeniyle, pompalar eşit kapasitede çalışırlar ve çalışma güvenilirliği de artar.

Aktive edilmiş pompa kontrollü tüm röleler, o ana kadar olan kullanım süresine bağlı olarak açılıp kapatılmaktadır. Kontrol cihazı, bir açma noktasına ulaşıldığında en kısa kullanım süresine sahip röleyi; kapanma noktasına ulaşıldığında ise en uzun kullanım süresine sahip röleyi seçer.

Bu pompa kontrolünün iki versiyonu vardır:

- **Pompa kontrolü 1:** Üstteki anahtarlama noktası röle için kapanma noktasını belirler, alttaki anahtarlama noktası ise açılış noktasını belirlemektedir
- **Pompa kontrolü 2:** Üstteki anahtarlama noktası röle için açılış noktasını belirler, alttaki anahtarlama noktası ise kapanma noktasını belirlemektedir

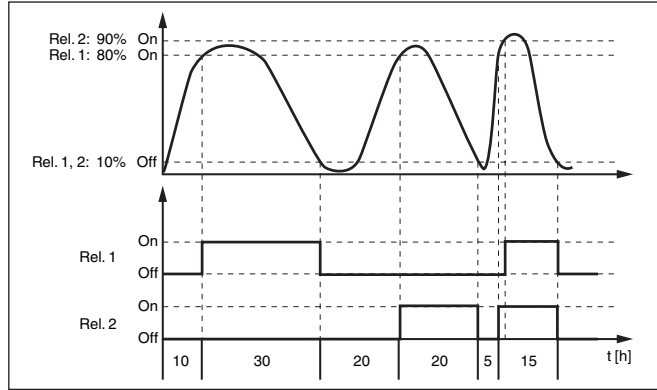
Örnek

İki pompa da, hazne belli bir dolun seviyesine ulaştığında, hazneyi boşaltmaya başlar. % 80 doldurmada, o ana kadar olan en kısa çalışma süresinde çalışan pompa açık konuma geçer. Çok hızlı akım gelmesine rağmen, dolun seviyesi yükselmeye devam ediyorsa, dolun % 90'a ulaştığında ikinci bir pompa devreye girer. Doldurma % 10 olduğunda iki pompa yeniden kapatılır.

Röle 1 ve 2 için "*pompa kontrolü 2*" çalışma modunun ayarı "*sıralı işletim*" opsiyonuyla belirlenmektedir. Röle anahtarlama noktaları aşağıdaki gibi konfigüre edilir:

- Üstteki anahtarlama noktasının 1. rölesi = % 80,0
- Altteki anahtarlama noktasının 1. rölesi = % 10,0
- Üstteki anahtarlama noktasının 2. rölesi = % 90,0
- Altteki anahtarlama noktasının 2. rölesi = % 10,0

Pompa kontrolü 2'nin çalışması, aşağıdaki diyagramda daha ayrıntılı bir şekilde gösterilmiştir. Önceki örnek, temel alınmıştır.

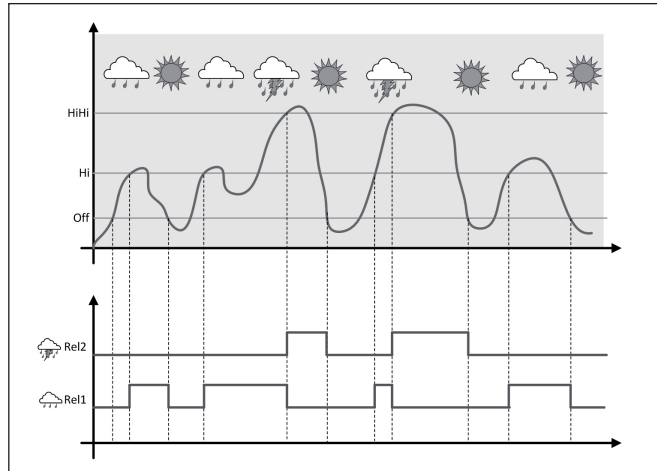


Res. 15: Pompa kontrolü 2'ye örnek

İyi hava pompası opsiyonu

Farklı kuvvetli pompalara sahip yağmur toplama havuzunu taşmadan koruyabilmek için, iyi hava pompası, pompa kontrolü 2/4 ile kullanılmaktadır. Normal durumda (iyi hava), yağmur yakalama havuzu seviyesini güvenli bir seviyede (Hi seviyesi) tutabilmek için küçük kapasiteli bir pompa (iyi hava pompası) yeterlidir. Sağanak yağışlar nedeniyle içeri giren su artıyorsa iyi hava pompasının kapasitesi yeterli olmaktan çıkar. Seviyenin artmasını engelleyemez. Bu durumda HiHi seviyesinin üzerine çıktığında daha büyük bir pompa açılır ve iyi hava pompası kapanır. Büyük pompa, kapanma noktasına ulaşıncaya çalışma konumunda kalır. Seviye yeniden arttığında ilk yeniden iyi hava pompası kullanıma geçer.

Dönüşümlü çalışmada birden çok büyük pompa kullanma alternatifi de mevcuttur. Değişimin algoritması pompa kumandası çalışma türüyle belirlenmektedir.



Res. 16: "İyi hava çalışması" opsiyonlu pompa kumandasına bir örnek

**Uyarı:**

"İyi hava pompası" seçeneği etkinleştirilmişse sadece "Değiştirme" modu mevcuttur. Başka bir deyişle her zaman bir pompa çalışmaktadır.

Pompa kontrolü modu

Pompa kontrolü parti ve değiştirme modu arasında seçim yapma olanağı sağlamaktadır:

- **Seri çalışma:** Anahtarlama noktalarına bağlı olarak yavaş yavaş tüm pompalar anahtarlanır. Yani açık olabilecek maksimum pompa sayısı atanmış röle sayısına tekabül etmektedir.
- **Dönüşümlü çalışma:** Anahtarlama noktalarından bağımsız olarak, pompa kontrolünden sadece bir tane pompa mutlaka açıktır

Zorla anahtarlama seçeneği

Dolum seviyesi, uzun süre aynı kalıyorsa, her zaman aynı pompa açık konumda kalır. "Anahtarlama süresi" parametresinden bir süre belirlenebilir. Bu süreyi takiben pompa, zorla anahtarlanır. Hangi pompanın açılacağı, seçilen pompanın çalışma moduna bağlıdır. Tüm pompalar açılmışsa, pompa açık konumda kalır.

**Uyarı:**

Zorla anahtarlamanın aktivasyonu sırasında pompa açıksa, zaman ayarı başlatılmaz. Zaman ayarının başlatılması için pompanın kapatılıp yeniden açılması gerekir. Kapatma gecikmesi belirlenmişse, bu dikkate alınmaz. Yani, anahtarlama, direkt, zorla anahtarlama için belirlenen süreyi takiben gerçekleşir. Buna karşılık, belirlenen bir anahtarlama gecikmesi dikkate alınır. Başka deyişle, belirlenen süre dolunca başka bir pompaya zorla anahtarlama yapılır. Yeniden seçilen pompa açılmadan önce, bu pompanın belirlenen açılma gecikmesinin sona ermesi gerekmektedir.

10.2.3 Uygulamaya örnek Pompa kumandası 3/4**Çalışma prensibi**

Pompa kontrolü 3/4, aynı fonksiyona sahip birden çok pompanın dönüşümlü olarak ve belli bir sırada kontrol edilmeleri için kullanılır. Gereksinim arttığında, tüm pompalar, verilen anahtarlama noktalarına bağlı olarak eş zamanlı olarak da çalışabilirler. Bu önlem nedeniyle, pompalar eşit kapasitede çalışırlar ve çalışma güvenirliliği de artar.

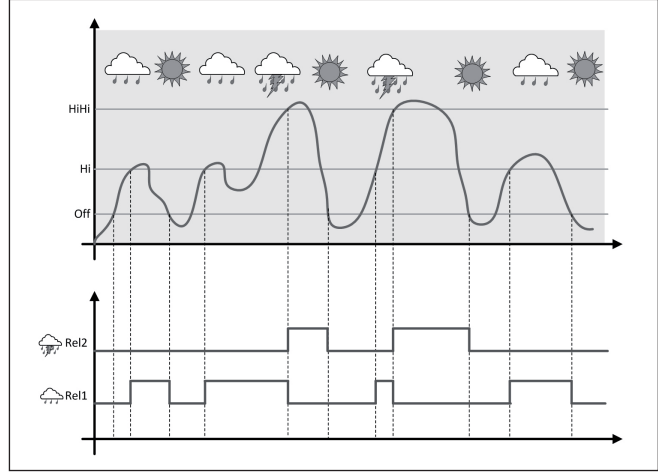
Pompa kontrolü aktive olan tüm röleler, belirli bir anahtarlama noktasına atanmamışlardır. Bu röleler, dönüşümlü olarak açılıp kapatılmaktadır. Bir açma noktasına ulaşılırken, kontrol cihazı ikinci sırada olan röleyi seçer. Bir kapama noktasına ulaşılırken röleler sırayla açıldıkları gibi kapatılır.

Bu pompa kontrolünün iki versiyonu vardır:

- Pompa kontrolü 3: Üstteki anahtarlama noktası röle için kapanma noktasını belirler, alttaki anahtarlama noktası ise açılış noktasını belirlemektedir
- Pompa kontrolü 4: Üstteki anahtarlama noktası röle için açılış noktasını belirler, alttaki anahtarlama noktası ise kapanma noktasını belirlemektedir

HiHi seviyesinin üzerine çıktığında daha büyük bir pompa açılır ve iyi hava pompası kapanır. Büyük pompa, kapanma noktasına ulaşıncaya çalışma konumunda kalır. Seviye yeniden arttığında ilk yeniden iyi hava pompası kullanıma geçer.

Dönüşümlü çalışmada birden çok büyük pompa kullanma alternatifi de mevcuttur. Değişimin algoritması pompa kumandası çalışma türüyle belirlenmektedir.



Res. 18: "İyi hava çalışması" opsiyonlu pompa kumandasına bir örnek



Uyarı:

"İyi hava pompası" seçeneği etkinleştirilmişse sadece "Değiştirme" modu mevcuttur. Başka bir deyişle her zaman bir pompa çalışmaktadır.

Pompa kontrolü modu

Pompa kontrolü parti ve değiştirme modu arasında seçim yapma olanağı sağlamaktadır:

- **Seri çalışma:** Anahtarlama noktalarına bağlı olarak yavaş yavaş tüm pompalar anahtarlanır. Yani açık olabilecek maksimum pompa sayısı atanan röle sayısına tekabül etmektedir.
- **Dönüşümlü çalışma:** Anahtarlama noktalarından bağımsız olarak, pompa kontrolünden sadece bir tane pompa mutlaka açıktır

Zorla anahtarlama seçeneği

Dolum seviyesi, uzun süre aynı kalıyorsa, her zaman aynı pompa açık konumda kalır. "Anahtarlama süresi" parametresinden bir süre belirlenebilir. Bu süreyi takiben pompa, zorla anahtarlanır. Tam çalışma şekli, pompa kontrolü 1/2'de açıklanmıştır.

Çalışma süresi hakkında tanı

Tüm pompaların kapasitesi aynıysa ve aynı görev dönüşümlü olarak yerine getiriliyorsa, çalışma süresi de daima birbirine yakın olmalıdır. Söz konusu işletim saatleri kontrol cihazında tek tek toplanır ve "Tanı - Durum - Röle" menüsünden okunabilir. Burada, pompalar arasında ciddi bir fark olduğu gözlemlendiğinde, bu durum, pompalardan birinin kapasitesinin ciddi şekilde düştüğüne işaret eder. Bu bilgi, örneğin

filtrede tıkanma veya deponun aşınmış olduğu tanısının konmasına ve servise gönderilmesinde kullanılabilir.

Bu durumda, tüm pompalar dönüşümlü olarak aynı alanda kullanıldıklarından bunların açılma ve kapanma noktalarının da ayarı aynı olmalıdır. Ayrıca "*Değiştirme modu*" aktif olmalıdır.



Uyarı:

Gerilim kesinti halinde en son anahtarlanan rölenin numarası kaydedilmez, yani, kontrol cihazı açıldıktan sonra daima çalışma süresi en kısa olan röle çalışmaya başlar.

10.3 Debi ölçümü kanal/su bendi

Uygulama

Atık su ve yağmur suyu genelde Atık Su Tesisinin toplu atık kanallarına taşınır. Toplu atık kanallarının çeşitli noktalarından debi ölçümü yapılır. Açık sularda debi ölçümü için bir engel veya çok geniş bir kanalın kullanılması gerekmektedir. Bu engel, debi miktarına bağlı olarak, belli bir miktarda su birikintisine yol açar. Bu su birikintisinin yüksekliğinden, debi bulunabilir.

Güncel debi seçilen ölçüm biriminde (ör. B. m³/h) ekranda görüntülenmektedir. Ek olarak debi, akım çıkışı üzerinden aktif hale getirilir ve sonradan anahtarlanan cihazlar tarafından sonraki proseslerde kullanılabilir.

Ayrıca debiyi ekleme sayacını kullanarak toplamak da mümkündür; sonuç ekranda (ör. m³) görüntülenir. Ek olarak debi, darbe sayısı cinsinden röle ve akım çıkışından görüntülenebilir (debi miktarı darbesi). Bunun dışında bir örnekleme darbesi konfigüre edilebilmektedir.

Kanal

Her kanal, tipe ve modele bağlı olarak farklı bir yatağın oluşmasına yol açar. Şu kanalların verileri cihazda mevcuttur:

Önceden atanan eğimler

Kanalın ebatları gerekmediği için bu standart eğimlere sahip bir debi ölçümünü yapmak için çok kolaydır.

- Palmer-Bowlus Savağı ($Q = k \times h^{1.86}$)
- Venturi, yamuk savak, dikdörtgen savak ($Q = k \times h^{1.5}$)
- V-çentik, üçgen savak ($Q = k \times h^{2.5}$)

Ebatlar (ISO standardı)

Bu eğimlerin seçiminde kanalın boyutlarının bilinmesi gerekmektedir ve asistan kullanılarak bu veriler girilmelidir. Bu sayede debi ölçümünün kesinliği önceden belirlenen eğimlerinkinden daha yüksektir.

- Dikdörtgen kanal (ISO 4359)
- Yamuk kanal (ISO 4359)
- U şekilli kanal (ISO 4359)
- Üçgen savak ince duvarlı (ISO 1438)
- Dikdörtgen savak ince duvarlı (ISO 1438)
- Dikdörtgen savak geniş taç (ISO 3846)

Debi formülü

Kanaldan debi formülü biliniyorsa, bu opsiyonu seçmeniz gerekir. Çünkü bununla debi ölçümünden elde edilen sonuç en kesindir.

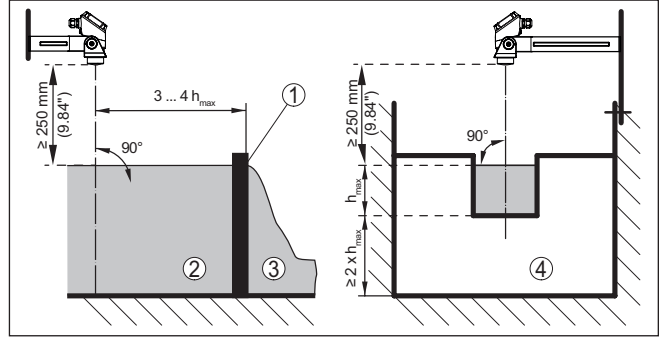
- Debi formülü: $Q = k \times h^{\text{exp}}$

Üreticinin tanımı

Eğer siz ISCO üreticisinin bir Parshall kanalını kullanıyorsanız bu seçeneği kullanmanız gerekir. Bununla hem kolay konfigürasyon hem de yüksek kesinlikte debi ölçümü elde edersiniz.

Alternatif olarak burada üreticinin hazırladığı Q/h çizelge değeri de kullanılabilir.

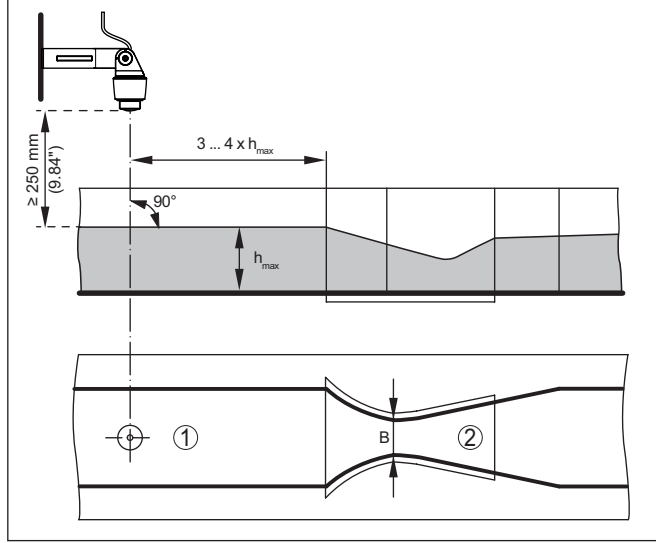
- ISCO-Parshall savağı
- Q/h çizelgesi (bir çizelgede yüksekliğin söz konusu debi ile ilişkilendirilmesi)

Örnek dikdörtgen savak

Res. 19: Dikdörtgen savaklı debi ölçümü: $h_{\text{maks.}}$ = dikdörtgen savağın maks. dolumu

- 1 Taşma savağı (yandan görünüş)
- 2 Su üstü
- 3 Su altı
- 4 Taşma savağı (su altından görünüş)

Örnek Khafagi-Venturi kanalı



Res. 20: Khafagi venturi kanalı ile debi ölçümü: $h_{maks.}$ = Kanalın maks. doldurulması; B = Kanalın en dar şekilde kapatılması

- 1 Sensör pozisyonu
- 2 Venturi oluşu

10.3.1 Devreye alma

Bir uygulama asistanı size en olası seçim alternatiflerine götürür. Diğer uygulama olanaklarına ilgili DTM/Uygulama sayfalarından ulaşabilirsiniz. Tüm mevcut uygulama seçeneklerinin geniş açıklamasını DTM'in çevrim içi yardım sayfasından bulabilirsiniz.

Uygulama asistanında şu adımları izleyin:

Uygulamayı seçin

Verilen seçenekler arasından "*Debi Ölçümü Kanalı veya Savağı*" uygulamasını seçiniz.

Ölçüm noktası ismini verin

İsminden dolayı diğer ölçüm noktalarıyla arasında karışıklık çıkmaması için ölçüm noktasına açık bir tanım verin.

Sensörün karakteristik değerlerinin tanımlanması

Mümkün olan en yüksek hassasiyeti sağlamak için uygulamaya uygun olan ölçüm aralığı doğrudan sensörde ayarlanmalıdır. Ayarlanan bu ölçüm aralığı, sensör tipi ve ölçüm değeri ile birlikte bir kez de asistana kayıt edilmelidir.

Yapılacak ölçümün tanımlanması

İsteddiğiniz lineerizasyon ve kanal tipini seçiniz. Mevcut kanalların bir listesini bu uygulamanın giriş bölümünde bulabilirsiniz.

Seviyeleme deęerlerinin tanımlanması

% 0 ve % 100 için ölçüm noktasının seviyeleme deęerlerini girin.

Ölçekleme

Ölçüm büyüklüğünü ve birimi (ör. m³/h biriminde debi) ve bunlara uyan % 100 ile % 0 aralığında ölçekleme deęerlerini (ör. 100 m³/h, 0 m³/h) girin.

Toplama sayacının aktifleştirilmesi/tanımlanması

Debi deęeri ayrıca eklenebilir ve debi miktarı görüntülenebilir. Bunun için birbirinden bağımsız iki toplama sayacı mevcuttur. Bunun için ölçüm birimini ve görüntü formatını tanımlayın. Ayrıca sızıntı miktarı bastırma deęeri de tanımlanabilir.

Toplama sayacının sıfırlanması aşağıda açıklandığı gibi yapılır:

- Gösterge ve ayar modülü üzerinden
- DTM/VEGA Tools uygulaması üzerinden
- Zaman kontrollü (her gün aynı saatte)

Ölçüm deęeri konfigürasyonu

Son adımda, ekranda hangi ölçüm deęerlerinin ve kaç tanesinin gösterilmesini istediğinizi konfigüre edebilirsiniz. Ayrıca, gösterge deęerini, gösterge formatını ve opsiyonel seçilebilecek çubuk grafiğini tanımlayabilirsiniz.

11 Tanı ve hizmet

11.1 Bakım

Bakım

Amaca uygun kullanıldığı takdirde normal kullanımda herhangi özel bir bakım yapılmasına gerek yoktur.

Temizleme

Temizleme alışkanlığı cihazdaki model etiketi ile işaretlerin görünmesini sağlar.

Şu maddelere dikkat edin:

- Sadece gövde, model etiketi ve contalara zarar vermeyen temizlik malzemeleri kullanın
- Sadece cihaz koruma sınıfına uyan temizlik yöntemlerini uygulayın

11.2 Arızaların giderilmesi

Arıza olduğunda yapılabilecekler

Herhangi bir arızanın giderilmesi için gerekli önlemleri almak teknisyenin görevidir.

Arıza nedenleri

Cihaz, en üst düzeyde çalışma güvenliği sunar. Bununla birlikte, çalışma sırasında arızalar oluşabilir. Bu, aşağıdaki nedenlerden kaynaklanabilir:

- Sensörün ölçüm değeri doğru değil
- Güç kaynağı
- Kablolarda arızalar

Arızaların giderilmesi

Alınacak ilk önlemler şunlardır:

- Değerlendirme ve hata bildirimleri
- Giriş/Çıkış sinyallerinin kontrolü

Diğer kapsamlı tanı olanaklarını size VEGA Tools uygulaması olan bir akıllı telefon veya bir tablet, PACTware yazılımına ve gereken DTM'ye sahip bir bilgisayar veya notebook sunar. Birçok durumda arıza nedeni bu yolla tespit edilerek çözülür.

Arızayı giderdikten sonra yapılması gerekenler

Arıza nedeni ve alınan önlemlere bağlı olarak "*Çalıştırma*" bölümünde tanımlanan işlem adımlarını en baştan başlayarak tekrarlayın ve akla yatkınlığını ve bütünlüğünü kontrol edin.

24 Saat Hizmet-Çağrı Merkezi

Bu önlemler yine de herhangi bir sonuç vermedikleri takdirde acil durumlar için **+49 1805 858550** numaralı telefondan VEGA Çağrı Merkezimizi arayabilirsiniz.

Çağrı merkezimiz size normal çalışma saatleri dışında da haftada 7 gün aralıksız hizmet vermektedir.

Bu hizmeti dünya çapında sunduğumuz için destek İngilizce olarak verilmektedir. Hizmet ücretsizdir, sadece normal telefon maliyeti doğmaktadır.

11.3 Tanı, hata mesajları

Kesinti sinyali

Kontrol cihazı ve bağlı sensörler çalışma sırasında sürekli olarak gözetlenir ve parametreleme sırasında verilen değerlerin mantıklı olup

olmadıkları kontrol edilir. Beklenmedik durumlar veya hatalı parametreleme olduğunda, bir arıza sinyali verilir. Bir cihaz hatası olduğunda ve kablo kesintisi ya da kısa devresi olduğunda da arıza sinyali verilir.

Arıza halinde, arıza bildirme göstergesinin lambası yanar ve hem akım çıkışı hem de röle, konfigüre edilmiş arıza moduna uygun şekilde tepki verir. Arıza sinyali rölesi konfigüre edilmişse, röleden akım geçmez. Bunun yanı sıra ekranda aşağıda belirtilen hata bildirimleri görüntülenir ve ekran aydınlatması NAMUR NE 107'ye uygun şekilde renk değiştirir (örneğin, kırmızı arıza bildirir, turuncu fonksiyon kontrolü).

Failure

Error code	Cause	Rectification
F003 Donanım: C-RC hatası	CRC hatası (Otest sırasında hata)	Cihazı kapatın/açın Sıfırlayın Cihazı onarıma gönderin
F012 Sensör girişi: donanım hatası	Donanım hatası - Sensör girişi	Cihazı kapatın ve açın Cihazı onarıma gönderin
F013 Sensör girişi: Sensör hatası	Ölçüm noktasının girişi bir hata veriyor Bağlı sensör bir hata veriyor	Cihazı/sensörü kapat ve aç Cihazı/sensörü onarıma gönderin
F014 Sensör girişi: Kablo kısa devresi	Sensör akımı > 21 mA veya kablo- da kısa devre	Sensörde arıza bildirimini vb. olup olmadığını kontrol edin Kablodaki kısa devre sorununu giderin
F015 Sensör girişi: Kablo kesintisi	Sensör açık fazda Sensör akımı < 3,6 mA veya kablo- da kesinti	Sensörde arıza bildirimini vb. olup olmadığını kontrol edin Kablo kesintisi sorununu giderin Sensörün bağlantısını kontrol edin
F034 EEPROM: C-RC hatası	EEPROM: CRC hatası	Cihazı kapatın ve açın Sıfırlayın Cihazı onarıma gönderin
F035 ROM: CRC hatası	ROM: CRC hatası	Cihazı kapatın ve açın Sıfırlayın Cihazı onarıma gönderin
F036 Çalışabilecek yazılım yok	Çalışabilecek program yok Yazılım güncellemesi yapılamadı	Yazılımı yeniden güncelleyin Cihazı onarıma gönderin
F037 RAM	RAM arızalı	Cihazı kapatın ve açın Sıfırlayın Cihazı onarıma gönderin
F040 Genel donanım hatası	Donanım hatası	Cihazı kapatın ve açın Sıfırlayın Cihazı onarıma gönderin

Out of specification

Error code	Cause	Rectification
S016 Seviye ayarı: Min./maks. birbiriyle karışmış	Seviye ayarı noktaları min./maks. birbiriyle karışmış	Seviyeyi yeniden yapın, bu şekilde min./maks. değerlerini düzeltin
S017 Seviye ayarı: Süre çok kısa	Ayar süresi çok kısa	Min./Maks. seviye ayarı arasındaki uzaklığı artırarak yeni bir seviye ayarı yapın
S021 Ölçekleme: Aralıklar kısa olabilir	Ölçekleme süresi çok kısa	Min./Maks. ölçekleme arasındaki uzaklığı artırarak yeni bir ölçekleme ayarı yapın.
S022 Ölçekleme: Ölçekleme değeri çok büyük	İki ölçek noktasından birinin değeri çok büyük	Ölçeklemeyi yeniden yapın, bu şekilde min./maks. değerlerini düzeltin
S062 Darbe valansı çok küçük	Darbe valansı çok küçük	Saniyede maksimum bir darbenin verilebilmesi için " <i>darbe çıktılarını (tüm)</i> " değerini " <i>çıkıştan</i> " atın.
S110 Röle: Aralık çok küçük	Röle anahtarlama noktaları birbirlerine çok yakın	İki röle anahtarlama noktası arasındaki farkı artırın
S111 Röle: A-anahtarlama noktaları karıştı	Röle anahtarlama noktaları birbiriyle karıştı	"Aç/Kapa" röle anahtarlama noktalarının yerlerini değiştirin
S115 Pompa kontrolü: Arıza davranışı hatalı	Pompa kontrolü, aynı arıza moduna getirilmemiş birçok röleye atanmıştır.	Pompa kontrolüne atanan tüm röleler aynı arıza moduna getirilmelidir
S116 Pompa kontrolü: Çalışma modu hatalı	Aynı çalışma moduna konfigüre edilmemiş birçok röle pompa kontrolüne atanmıştır	Pompa kontrolüne atanan tüm röleler aynı çalışma moduna getirilmelidir

Function check

Error code	Cause	Rectification
C029 Simülasyon	Simülasyon etkin	Simülasyonu kapat

11.4 Yazılım güncelleme

Cihaz yazılımının bir güncellemesinin yapılması için bluetooth arayüzü kullanılabilir.

Bu iş için şu bileşenler gerekmektedir:

- Cihaz
- Güç kaynağı
- PACTware/DTM'e sahip bilgisayar/diz üstü bilgisayar
- Dosya halinde güncel cihaz yazılımı

Cihazın aktüel yazılımı ve ayrıntılı bilgilerine www.vega.com adresinde bulacağınız download bölümünden ulaşabilirsiniz.



Dikkat:

Lisanslı cihazların sırf belli yazılım sürümleri ile kullanılması öngörülmüş olabilir. Bu yüzden yazılım güncellenirken lisansın etkin kalıp kalmadığına dikkat edin.

Ayrıntılı bilgilere www.vega.com adresinde bulacağınız download bölümünden ulaşabilirsiniz.

11.5 Onarım durumunda izlenecek prosedür

İnternet sayfamızdan onarım durumunda nasıl bir prosedür izlemeniz gerektiği hakkındaki ayrıntılı bilgileri bulabilirsiniz.

Onarımı hızlı ve açık soru bırakmadan yerine getirebilmemiz için cihazınızın verilerini kullanarak orada cihaz geri gönderim formu oluşturun.

Bunun için şunlara ihtiyacınız var:

- Cihazın seri numarası
- Problem hakkında kısa açıklama
- Ürün ortamı hakkında bilgiler

Oluşturulan cihaz geri gönderim formunun çıktısını alın.

Cihazı temizleyin ve kırılmasına karşı korunaklı şekilde ambalajlayın.

Yazdırılan cihaz iade formu ve varsa güvenlik pusulası cihazla birlikte gönderilmelidir.

Oluşturulan cihaz iade formunun üzerinde iade edeceğiniz yerin adresi vardır.

12 Sökme

12.1 Sökme prosedürü

"Monte etme" ve "Elektrik kaynağına bağlama" bölümlerine bakınız; orada anlatılan adımları tersine doğru takip ederek yerine getiriniz.

12.2 Bertaraf etmek



Cihazı bu alanda uzman bir geri dönüşüm işletmesine götürün, bu iş için genel atık tesislerini kullanmayın.

Eğer cihazdan çıkarılması mümkün olan piller varsa, önce cihazdan mevcut bu pilleri çıkarın ve pilleri ayrıca bertaraf edin.

Bertaraf edeceğiniz eski cihazda kişisel bilgilerin kayıtlı olması halinde, cihazı bertaraf etmeden önce bunları siliniz.

Eski cihazı usulüne uygun şekilde bertaraf edemeyecekseniz geri iade ve bertaraf konusunda bize başvurabilirsiniz.

13 Sertifikalar ve onaylar

13.1 Radyo tekniđi kapsamında ruhsatlar

Bluetooth

Cihazdaki Bluetooth kablosuz modül, yerel norm ve standartların güncel durumuna uygun şekilde test edilmiş ve onaylanmıştır.

Onayları ve kullanım koşullarını cihazla birlikte teslim edilen "*Kablosuz teknoloji ruhsatları*" belgelerinde veya internet sitemizde bulabilirsiniz.

13.2 Ex alanları ruhsatları

Cihaz veya cihaz serisi için, patlama riski olan alanlarda kullanımı onaylanmış modeller ya mevcuttur ya da hazırlanma aşamasındadır.

İlgili belgeleri internet sayfamızdan bulabilirsiniz.

13.3 Taşma güvenliđi olarak ruhsat

Cihaz veya cihaz serisi için, bir taşma güvenliđinin parçası olarak kullanılmak üzere onaylanmış modeller ya mevcuttur ya da hazırlanma aşamasındadır.

İlgili ruhsatları internet sayfamızdan bulabilirsiniz.

13.4 Uygunluđu

Cihaz, söz konusu ülkeye özgü direktiflerin veya teknik düzenlemelerin yasal gerekliliklerini yerine getirmektedir. Cihazın uygunluđunu, bunu belirten bir etiketlendirme ile onaylarız.

İlgili uygunluk beyanlarını web sitemizde bulabilirsiniz.

13.5 Çevre yönetim sistemi

Dođal yaşam ortamının korunması en önemli görevlerden biridir. Bu nedenle, işletmelere yönelik çevre korumasını sürekli düzeltmeyi hedefleyen bir çevre yönetim sistemini uygulamaya koyduk. Çevre yönetim sistemi DIN EN ISO 14001 sertifikalıdır.

Bu taleplere uymamızda bize yardımcı olun ve bu kılavuzun "*Ambalaj, Nakliye ve Depolama*", "*İmha*" bölümünde yazılı olan çevre uyarılarını dikkate alın.

14 Ek

14.1 Teknik özellikler

İzin verilmiş cihazlara ilişkin not

Ex onayı vb. gibi onayları olan cihazlar için ilgili güvenlik bilgilerinde belirtilen teknik veriler geçerlidir. Bu teknik veriler bazı durumlarda burada gösterilen verilerden farklı olabilir.

Tüm ruhsat belgeleri internet sayfamızdan indirilebilmektedir.

Malzemeler ve ağırlıklar

Malzemeler	
- Gövde	PC-FR, PA66-FR
- İzleme penceresi	PE
Ağırlık	400 g (0.93 lbs)

Güç kaynağı

Çalışma gerilimi	
- Nominal gerilim AC	100 ... 230 V (-15 %, +10 %) 50/60 Hz
- Nominal gerilim DC	24 ... 65 V (-15 %, +10 %)
Güç kullanımı	maks. 13 VA; 4 W

Sensör girişi

Sensörlerin sayısı	1 x 4 ... 20 mA
Giriş tipi (Seçilebilir)	
- Aktif giriş	VEGAMET 341 aracılığıyla sensör enerjisi
- Pasif giriş	Sensörün kendine ait besleme gerilimi bulunmaktadır
Ölçüm değerinin iletilmesi	
- 4 ... 20 mA	4 - 20 mA sensörleri için analog
Ölçüm sapması	
- Kesinlik	$\pm 20 \mu\text{A}$ (% 0,1 / 20 mA)
Terminal gerilimi	
- Ex olmayan model	4 ... 20 mA'da 27 ... 22 V
- Ex model	4 - 20 mA'da 19 - 14,5 V
Akım kısıtlama	yakl. 26 mA
İç direnç - Çalışma modu pasif	< 250 Ω
Kablo kesintisi algılama	$\leq 3,6 \text{ mA}$
Kablo kısa devresi algılama	$\geq 21 \text{ mA}$
Seviye ayarı aralığı 4 ... 20 mA sensör	
- Boş ayar	2,4 ... 21,6 mA
- Dolu ayar	2,4 ... 21,6 mA
20 mA ile ilgili sıcaklık hatası	% 0,008/K

Röle çıkışı

Sayı	3 x çalışma rölesi, bunlardan biri arıza mesajı olarak konfigüre edilebilmektedir
Fonksiyon	Seviye için anahtarlama rölesi, kesinti sinyali veya debi ve örnekleme darbesi için darbe rölesi, pompa kontrolü
Kontakt	gerilimsiz 2 konumlu kontak (SPDT)
Kontakt malzemesi	AgSnO ₂ sert altın kaplama
Anahtarlama gerilimi	maks. 250 V AC/60 V DC
Anahtarlama akımı	maks. 1 A AC (cos phi > 0,9), 1 A DC
Anahtarlama kapasitesi ⁴⁾	min. 50 mW, maks. 250 VA, maks. 40 W DC (U < 40 V DC'de)
AC-/DC işletimi	AC-/DC voltajlı karma işletim röle çıkışları için onaylanmamıştır
Programlanabilir minimum anahtarlama histerezi	% 0,1
Darbe çıkışı çalışma modu	
– Darbe boyu	350 ms

Akım çıkışı

Sayı	1 x çıkış
Fonksiyon	Seviye-/Debi-/Örnekleme darbeleri
Aralık	0/4 ... 20 mA, 20 ... 0/4 mA
Çözünürlük	1 µA
Maksimum yük	500 Ω
Yanlış bildirim (değiştirilebilir)	0; < 3,6; 4; 20; 20,5; 22 mA
Kesinlik	
– Standart	±20 µA (% 0,1 / 20 mA)
– Elektromanyetik uyumluluğu (EMU) ile ilgili arızalarda	±80 µA (% 0,4 / 20 mA)
20 mA ile ilgili sıcaklık hatası	% 0,005/K
Darbe çıkışı çalışma modu	
– Akım darbesi	20 mA
– Darbe boyu	200 ms

Bluetooth arayüzü

Bluetooth - Standart	Bluetooth 5.0
Frekans	2,402 ... 2,480 GHz
Maks. verici gücü	+2,2 dBm
Maks. katılımcı sayısı	1

⁴⁾ İndüktif yükler veya daha yüksek akımlar devreye sokulduğunda, röle kontağı yüzeyindeki altın plaka hasar görür. Kontakt artık sinyal seviyeleri düşük olan devreleri açmaya uygun olmaz.

Kapsama alanı tipik 25 m (82 ft)⁵⁾

Elektromanyetik veriler

Bağlantı terminalleri

- Klemens türü	Yay baskılı klemens
- masif telin tel kesiti, Litze teli	0,2 mm ² (AWG 24) ... 2,5 mm ² (AWG 12)
- Tel kesiti Tel ucu kılıflı olan litze bükülü tel	0,25 mm ² ... 1,5 mm ²

Bağlantı terminalleri elektrik çıkışı

- Klemens türü	Yay baskılı klemens
- masif telin tel kesiti, Litze teli	0,2 mm ² (AWG 24) ... 1,5 mm ² (AWG 16)
- Tel kesiti Tel ucu kılıflı olan litze bükülü tel	0,25 mm ² ... 1,5 mm ²

Göstergeler

Ölçüm değerinin göstergesi

- Grafiksels LC ekranı, aydınlatılmış	70 x 45 mm, dijital ve yarı analog gösterge
- Görüntü aralığı	-9999999 ... 9999999

LED göstergeleri

- Çalışma gerilimi durumu	LED yeşil
- Yanlış bildirim durumu	LED kırmızı
- Çalışma rölesi durumu	LED sarı

Arka fon aydınlatma kullanarak durum görüntüleme

NAMUR NE 107 gereğince renk sinyalleme (kırmızı/turuncu/sarı/mavi) veya isteğe bağlı konfigürasyon

Ayar

Ayar elemanları	Açma / basma düğmesi
Bilgisayar/diz üstü bilgisayar	PACTware/DTM
Akıllı telefon/tablet	VEGA Tools uygulaması

Çevre koşulları

Ortam sıcaklığı

- Cihaz - Genel	-20 ... +60 °C (-4 ... +140 °F)
- Ekran (okunabilirlik)	-20 ... +60 °C (-4 ... +140 °F)

Depolama ve transport ısısı

-40 ... +80 °C (-40 ... +176 °F)

Bağıl nem

< 96 %

Mekanik çevre koşulları

Vibrasyonlar (titreşimler)	IEC 60271-3-4 (1 g, 4 ... 200 Hz) uyarınca 4M4 sınıfı
Darbeler (mekanik şok)	IEC 60721-3-6'ya göre 6M4 sınıfı (10 g/11 ms, 30 g/6 ms, 50 g/2,3 ms)

⁵⁾ Yerel koşullara bağlıdır

Elektriğe karşı koruma önlemleri

Koruma tipi	
– Ön	IP40 (IEC 60529)
– Cihaz	IP20 (IEC 60529)
Deniz seviyesinin üzerinde kullanım yüksekliği	5000 m'ye (16404 ft) kadar
Aşırı gerilim kategorisi (IEC 61010-1)	II
Koruma sınıfı	II
Kirlilik derecesi	2

Tehlikeli vücut akımlarına karşı koruma

Enerji tedariki, sinyal ve röle akım devreleri arasında aşırı gerilim kategorisi II olduğunda ve gövde koruma türü karşılanmışsa IEC/EN 61010 Bölüm 1'den 253 V AC/DC'e kadar standartlar gereğince kuvvetli izolasyon sayesinde IEC/EN 61140'e göre güvenilir ayrılmaz.

Sensör girişleri (aktif) IEC/UL 61010 Bölüm 1'e göre enerjisi kısıtlı akım devresidir.

14.2 Uygulamalara ve işlevselliğe genel bakış

Aşağıdaki tablolar VEGAMET 300 serisinin kontrol cihazlarının bilinen uygulama ve işlevleri hakkında genel bir bilgi vermektedir. Bunun dışında, bu tablolar, mevcut fonksiyonun entegre gösterge ve ayar birimi (OP) üzerinden mi yoksa DTM/App ile mi aktive edilip ayarlanabileceği hakkında bilgi verir.⁶⁾

Uygulamalar (ayar DTM/App ile yapılabilir)	VEGAMET		Ayar	
	341	342	OP	DTM/ App
Üniversel	•	•	•	•
Seviye - depolama tankı	•	•		•
Hesaplama - fark		•		•
Toplamın hesaplanması		•		•
Ortalama değer hesaplanması		•		•
Kuyu	•	•		•
Pompalama istasyonu	•	•		•
Yukarı yönde atık su taşıma sistemi	•	•		•
Tırmık kontrolü		•		•
Debi ölçümü kanal/su bendi	•	•		•
Basınçlı hazne		•		•

Diğer uygulama örnekleri	VEGAMET		Ayar	
	341	342	OP	DTM/ App
Seviye ölçümü	•	•		•
Su seviyesi ölçümü	•	•		•

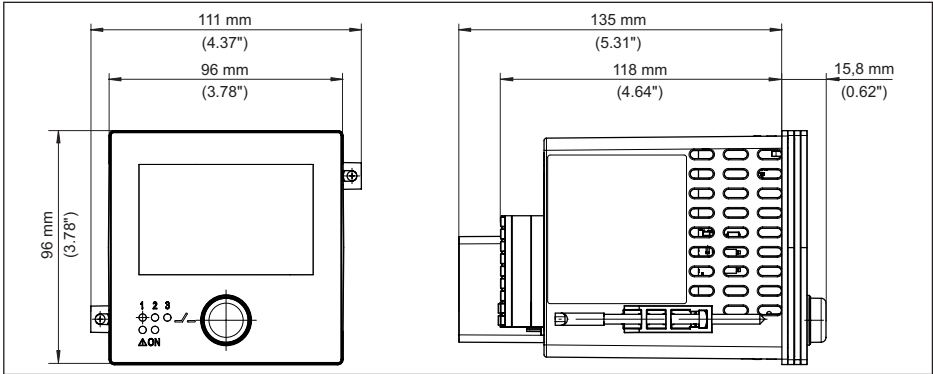
⁶⁾ OP: Operating Panel (entegre gösterge ve ayar birimi)

Diğer uygulama örnekleri	VEGAMET		Ayar	
	341	342	OP	DTM/ App
Proses basıncının ölçümü	•	•		•
Yağmur savakları		•		•
Yoğunluk		•		•

Fonksiyonlar	VEGAMET		Ayar	
	341	342	OP	DTM/ App
Uygulama asistanı	•	•		•
Gösterge Ölçüm değerleri	•	•	•	•
Göstergenin otomatik değişimi	•	•	•	•
Gösterge çok dilli	•	•	•	•
Sensör girişi - 4 ... 20 mA	•	•	•	•
Sönümleme	•	•	•	•
Lineerizasyon - önceden verilen eğimler	•	•	•	•
Lineerizasyon - Ebatlar ISO standardı	•	•		•
Lineerizasyon - Akış formülü	•	•		•
Lineerizasyon - Üretici tanımı	•	•		•
Lineerizasyon - Hesaplama asistanı	•	•		•
Lineerizasyon - Sıvı seviye tablosu	•	•		•
Lineerizasyon - Litre cinsinden sıvı ölçümü	•	•		•
Lineerizasyon eğimlerinin aktarılması	•	•		•
Ölçüm noktasının seviye ayarı	•	•	•	•
Ölçekleme	•	•	•	•
Toplama sayacı 1/2	•	•		•
Toplama sayacı 3/4/5/6		•		•
Röle çalışma modu - Taşma güvenliği	•	•	•	•
Röle çalışma modu - Kuru çalışma emniyeti	•	•	•	•
Röle çalışma modu - Anahtarlama penceresi EIN	•	•		•
Röle çalışma modu -Anahtarlama penceresi KAPALI	•	•		•
Röle çalışma modu - Akış miktarı darbesi	•	•		•
Röle çalışma modu - Örneklem darbesi	•	•		•
Röle çalışma modu - Eğilim artıyor	•	•		•
Röle çalışma modu - Eğilim azalıyor	•	•		•
Röle çalışma modu - Pompa kontrolü 1 (benzer çalışma süresi)	•	•		•
Röle çalışma modu - Pompa kontrolü 2 (benzer çalışma süresi)	•	•		•
Röle çalışma modu - Pompa kontrolü 3 (sabit sıra)	•	•		•

Fonksiyonlar	VEGAMET		Ayar	
	341	342	OP	DTM/ App
Röle çalışma modu - Pompa kontrolü 4 (sabit sıra)	•	•		•
Çalışma modu - pompa kontrolü - sıralı işletim	•	•		•
Çalışma modu - pompa kontrolü - dönüşümlü işletim	•	•		•
Güzel hava pompası	•	•		•
Zorla pompa anahtarlama	•	•		•
Röle açma ve kapama gecikmesi	•	•		•
Anahtarlama noktalarının bant genişliği	•	•		•
Arıza sinyali rölesi	•	•	•	•
Akım çıkışı - 0/4 ... 20 mA, 20 ... 4 mA	•	•	•	•
Akım çıkışı - Akış miktarı darbesi	•	•		•
Akım çıkışı - Örnekleme darbesi	•	•		•
Tanı - Durum	•	•	•	•
Tanı - Ölçüm değerleri	•	•	•	•
Simülasyon - Sensör değeri, %-, lin% değeri, ölçekli değerler	•	•	•	•
Simülasyon - Akım çıkışı	•	•		•
Simülasyon - Röle çıkışı	•	•		•
Parametrelerin korunması	•	•	•	•
Bluetooth giriş şifresi	•	•	•	•
Bluetooth iletişimini aktive ya da deaktive et	•	•	•	

14.3 Ebatlar



Res. 21: Ebatlar - VEGAMET 341

14.4 Sınai mülkiyet hakları

VEGA product lines are global protected by industrial property rights. Further information see www.vega.com.

VEGA Produktfamilien sind weltweit geschützt durch gewerbliche Schutzrechte.

Nähere Informationen unter www.vega.com.

Les lignes de produits VEGA sont globalement protégées par des droits de propriété intellectuelle. Pour plus d'informations, on pourra se référer au site www.vega.com.

VEGA líneas de productos están protegidas por los derechos en el campo de la propiedad industrial. Para mayor información revise la pagina web www.vega.com.

Линии продукции фирмы ВЕГА защищаются по всему миру правами на интеллектуальную собственность. Дальнейшую информацию смотрите на сайте www.vega.com.

VEGA系列产品在全球享有知识产权保护。

进一步信息请参见网站www.vega.com。

14.5 Licensing information for open source software

Open source software components are also used in this device. A documentation of these components with the respective license type, the associated license texts, copyright notes and disclaimers can be found on our homepage.

14.6 Marka

Tüm kullanılan markaların yanı sıra şirket ve firma isimleri de mal sahipleri/eser sahiplerine aittir.

INDEX

A

- Akım çıkışı 22
- Anahtarlama penceresi 22
- Ana menü 20
- Arıza 22
 - Arıza sinyali rölesi 22
 - Kesinti sinyali 24, 43
 - Sorun giderme 43
- Arızaların giderilmesi 43
- Arıza nedenleri 43
- Arıza sinyali rölesi 23

B

- Bluetooth 23
 - Bluetooth giriş şifresi 23
- Bütünleşme süresi 21

C

- Cihaz bilgisi 24
- Cihazların etiketi 24
- Çalışma dilini değiştirme 23
- Çalışma prensibi 8

D

- Debi ölçümü 17, 22, 39
 - Dikdörtgenel savak 40
 - Khafagi venturi kanalı 41
- Dikdörtgenel savak 39
- Dokümantasyon 7
- DTM 17, 20, 22
- Durgun olmayan dolun malzemesi yüzeyi 21

E

- Eğilim 22
- Elektrik bağlantısı 13
- Erişim güvenliği 23, 24

F

- Fabrika ayarı 24

G

- Giriş
 - Aktif 12
 - Pasif 12
- Gösterge
 - Arka fon aydınlatma 23
 - Aydınlatma 23
 - Çalışma dilini değiştirme 23
 - Kontrast 23
 - Ölçüm değeri göstergeleri Ekran 22

- Ölçüm değerinin göstergesi 22
- Parlaklık 23

H

- HART'ın direnci 17
- HART iletişimi 17
- Histerez 31

K

- Kablo kesintisi 44
- Kanal 39
- Kısa devre 44
- Konik tank 21
- Kontrol paneli montajı 11
- Kuru çalışmaya karşı koruma 22, 29

L

- Lineerizasyon 21
- Lineerizasyon eğimi 21, 29

M

- Model etiketi 7
- Montaj seçenekleri 11

O

- Onarım 46
- Ölçekleme 21, 29

P

- PACTware 17, 20, 22
- Palmer-Bowlus-Flume 39
- Parametreleme 20
- PIN 23
- Pompa kontrolü 34, 36
- Pompalama istasyonu 32

Q

- QR kodu 7

R

- Röle 45
- Röle çıkışı 22
 - Arıza sinyali rölesi 22, 43

S

- Sensör girişi
 - Aktif 12
 - Pasif 12
- Seri numarası 7
- Servis - Çağrı Merkezi 43
- Seviye ayarı 21

– Maks. seviye 21
– Min. seviye 21
Seviye ölçümü 29
Sıfırlama 24
Simülasyon 24
Sönümlleme 21

T

Tanı 24
Tank: 29
Taşma güvenliği 22, 29

U

Uygulama alanı 8
Üçgen savak 39

V

V-çentik 39
VEGA Tools uygulaması 17
Venturi oluşu 39

Y

Yamuk savak 39
Yatar konumda yuvarlak tank 21



63730-TR-240304

VEGA

Baskı tarihi:

Sensörlerin ve değerlendirme sistemlerinin teslimat kapsamı, uygulanması, kullanımı ve işletme talimatları hakkındaki bilgiler basımın yapıldığı zamandaki mevcut bilgilere uygundur.

Teknik değişiklikler yapma hakkı mahfuzdur

© VEGA Grieshaber KG, Schiltach/Germany 2024



63730-TR-240304

VEGA Grieshaber KG
Am Hohenstein 113
77761 Schiltach
Germany

Phone +49 7836 50-0
E-mail: info.de@vega.com
www.vega.com