

Manual de instruções

Controlador compacto e instrumento de visualização para sensores de nível de enchimento

VEGAMET 142

4 ... 20 mA



Document ID: 63729



VEGA

Índice

1	Sobre o presente documento	4
1.1	Função	4
1.2	Grupo-alvo	4
1.3	Simbologia utilizada	4
2	Para sua segurança	5
2.1	Pessoal autorizado	5
2.2	Utilização conforme a finalidade	5
2.3	Advertência sobre uso incorreto	5
2.4	Instruções gerais de segurança	5
2.5	Instruções de segurança para áreas Ex	6
3	Descrição do produto	7
3.1	Construção	7
3.2	Modo de trabalho	8
3.3	Configuração	9
3.4	Embalagem, transporte e armazenamento	9
4	Montar	11
4.1	Informações gerais	11
5	Conectar à alimentação de tensão	12
5.1	Preparar a conexão	12
5.2	Entrada do sensor modo operacional ativo/passivo	12
5.3	Conectar	13
5.4	Esquema de ligações	14
5.5	Fase de inicialização	15
6	Restrição de acesso	16
6.1	Interface de rádio para Bluetooth	16
6.2	Proteção da parametrização	16
6.3	Armazenamento do código em myVEGA	17
7	Colocar em funcionamento com a unidade de visualização e configuração	18
7.1	Sistema de configuração	18
7.2	Visualização de valores de medição e opção do menu	19
7.3	Vista geral do menu	21
7.4	Passos para a colocação em funcionamento	22
8	Colocar em funcionamento com Smartphone/Tablet (Bluetooth)	28
8.1	Preparação	28
8.2	Estabelecer a conexão	28
8.3	Ajuste de parâmetros	29
9	Colocar em funcionamento com PC/Notebook (Bluetooth)	30
9.1	Preparação	30
9.2	Estabelecer a conexão	30
9.3	Ajuste de parâmetros	31
10	Aplicações e funções	32
10.1	Medição do nível de nível em tanque de armazenamento com proteção contra transbordamento/funcionamento a seco	32
10.2	Estação de bombeamento com função de comando de bombas	35
10.3	Comando por computador	43

10.4	Medição de fluxo calha/represa	45
11	Diagnóstico e assistência técnica	49
11.1	Conservar	49
11.2	Eliminar falhas	49
11.3	diagnóstico, mensagens de erro	49
11.4	Atualização do software	52
11.5	Procedimento para conserto	52
12	Desmontagem	54
12.1	Passos de desmontagem	54
12.2	Eliminação de resíduos	54
13	Certificados e homologações.....	55
13.1	Homologação de radiotransmissão.....	55
13.2	Homologações para áreas Ex	55
13.3	Homologações como proteção contra enchimento excessivo.....	55
13.4	Conformidade	55
13.5	Sistema de gestão ambiental	55
14	Anexo	56
14.1	Dados técnicos	56
14.2	Vista geral das aplicações/da funcionalidade	59
14.3	Dimensões	61
14.4	Direitos de propriedade industrial.....	62
14.5	Licensing information for open source software	62
14.6	Marcas registradas.....	62

1 Sobre o presente documento

1.1 Função

O presente manual fornece-lhe as informações necessárias para a montagem, conexão e colocação do dispositivo em funcionamento, além de instruções importantes para a manutenção, eliminação de falhas e troca de componentes. Leia-o, portanto, antes do comissionamento e guarde-o bem como parte do produto, próximo ao dispositivo e sempre acessível.

1.2 Grupo-alvo

Este manual destina-se a pessoal devidamente formado e qualificado, deve ficar acessível a esse pessoal e seu conteúdo tem que ser aplicado.

1.3 Simbologia utilizada



ID do documento

Este símbolo na capa deste manual indica o ID documento. Introduzindo-se o ID do documento no site www.vega.com, chega-se ao documento para download.



Informação, nota, dica: este símbolo identifica informações adicionais úteis e dicas para um bom trabalho.



Nota: este símbolo identifica notas para evitar falhas, erros de funcionamento, danos no dispositivo e na instalação.



Cuidado: ignorar informações marcadas com este símbolo pode provocar danos em pessoas.



Advertência: ignorar informações marcadas com este símbolo pode provocar danos sérios ou fatais em pessoas.



Perigo: ignorar informações marcadas com este símbolo provocará danos sérios ou fatais em pessoas.



Aplicações em áreas com perigo de explosão

Este símbolo indica informações especiais para aplicações em áreas com perigo de explosão.



Lista

O ponto antes do texto indica uma lista sem sequência obrigatória.



Sequência definida

Números antes do texto indicam passos a serem executados numa sequência definida.



Eliminação

Este símbolo indica informações especiais para aplicações para a eliminação.

2 Para sua segurança

2.1 Pessoal autorizado

Todas as ações descritas nesta documentação só podem ser efetuadas por pessoal técnico devidamente qualificado e autorizado.

Ao efetuar trabalhos no e com o dispositivo, utilize o equipamento de proteção pessoal necessário.

2.2 Utilização conforme a finalidade

O VEGAMET 142 é um aparelho de avaliação universal para a ligação de dois sensores 4 ... 20 mA.

Informações detalhadas sobre a área de utilização podem ser lidas no capítulo "*Descrição do produto*".

A segurança operacional do dispositivo só ficará garantida se ele for utilizado conforme a sua finalidade e de acordo com as informações contidas no manual de instruções e em eventuais instruções complementares.

2.3 Advertência sobre uso incorreto

Se o produto for utilizado de forma incorreta ou não de acordo com a sua finalidade, podem surgir deste dispositivo perigos específicos da aplicação, por exemplo, um transbordo do reservatório, devido à montagem errada ou ajuste inadequado. Isso pode causar danos materiais, pessoais ou ambientais. Isso pode prejudicar também as propriedades de proteção do dispositivo.

2.4 Instruções gerais de segurança

O dispositivo atende aos padrões técnicos atuais, sob observação dos respectivos regulamentos e diretrizes. Ele só pode ser utilizado se estiver em perfeito estado técnico e um funcionamento seguro esteja garantido. A empresa proprietária do dispositivo é responsável pelo seu funcionamento correto. No caso de uso em produtos agressivos ou corrosivos que possam danificar o dispositivo, o usuário tem que se assegurar, através de medidas apropriadas, do seu funcionamento correto.

Durante todo o tempo de utilização, a empresa proprietária do dispositivo tem também a obrigação de verificar se as medidas necessárias para a segurança no trabalho estão de acordo com o estado atual das regras vigentes e de observar novos regulamentos.

É necessário observar as instruções de segurança contidas neste manual, os padrões nacionais de instalação e os regulamentos vigentes relativos à segurança e à prevenção de acidentes também precisam ser observados.

Por motivos de segurança e garantia, intervenções que forem além dos manuseios descritos no manual de instruções só podem ser efetuadas por pessoal autorizado por nós. Modificações feitas por conta própria são expressamente proibidas. Por motivos de segurança, só podem ser usados acessórios indicados por nós.

Para evitar perigos, devem ser respeitadas as sinalizações e instruções de segurança fixadas no dispositivo.

2.5 Instruções de segurança para áreas Ex

Em aplicações em áreas com perigo de explosão (Ex) só devem ser utilizados dispositivos com a respectiva homologação Ex. Em aplicações Ex, observe as instruções de segurança específicas. Elas são parte integrante da documentação e são fornecidas com todos os dispositivos com homologação Ex.

3 Descrição do produto

3.1 Construção

Volume de fornecimento

São fornecidos os seguintes componentes:

- Controlador VEGAMET 142
- Folheto informativo "*Documentos e software*" com:
 - Número de série do dispositivo
 - Código QR com link para escaneamento direto
- Folheto informativo "*PINs e códigos*" com:
 - Código de acesso Bluetooth
- Folheto informativo "*Access protection*" com:
 - Código de acesso Bluetooth
 - Código de acesso de emergência Bluetooth
 - Código de emergência do dispositivo

O escopo adicional de fornecimento consiste em:

- Documentação
 - "*Instruções de segurança*" específicas para aplicações Ex (em modelos Ex)
 - Homologação de radiotransmissão
 - Se for o caso, outros certificados



Informação:

Neste manual são descritas também características opcionais do dispositivo. O respectivo volume de fornecimento depende da especificação da encomenda.

Componentes

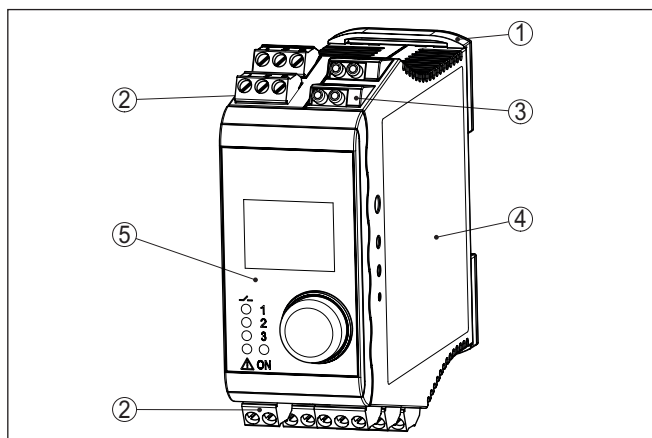


Fig. 1: VEGAMET 142

- 1 Grampo de trilho de montagem
- 2 Bornes de ligação
- 3 Tomadas de comunicação HART
- 4 Caixa com placa de características e esquemas
- 5 Unidade de visualização e configuração

Placa de características

A placa de características contém os dados mais importantes para a identificação e para a utilização do dispositivo:

- Tipo de dispositivo
- Informações sobre homologações
- Informações sobre a configuração
- Dados técnicos
- Número de série do dispositivo
- Código Q para identificação do aparelho
- Código numérico para o acesso Bluetooth (opcional)
- Informações do fabricante

Documentos e software

Existem as seguintes possibilidades para encontrar os dados do pedido, os documentos ou o software do seu aparelho:

- Visite "www.vega.com" e digite no campo de pesquisa o número de série de seu dispositivo.
- Escaneie o código QR que se encontra na placa de características.
- Abra o app da VEGA Tools e introduza em "**Documentação**" o número de série.

**Informação:**

Caso o número de série ou o código QR não possam ser lidos na placa de características, eles encontram-se também na tampa do display, no interior do aparelho.

3.2 Modo de trabalho**Área de aplicação**

O controlador VEGAMET 142 alimenta os ensos 4 ... 20 mA conectados processa os valores medidos e os exibe. A série compacta é ideal para a montagem em trilhos em quadros de distribuição. Além disso está integrado um display gráfico bem como um botão rotativo/de pressão para um controle diretamente no local do ponto de medição.

Ele facilita o comando de bombas, as medições de fluxo em calhas abertas e em represas, contadores, cálculos de diferenças, somas e valores médios. Com o VEGAMET 142, é possível monitorar com segurança os valores limite e comutar relés, por exemplo, para uma proteção contra enchimento excessivo de acordo com WHG.

Devido às suas diversas possibilidades ele é adequado para muitos ramos industriais bem como construtores de equipamentos

Princípio de funcionamento

O controlador VEGAMET 142 pode, ao mesmo tempo, alimentar os sensores conectados e avaliar os seus sinais de medição. As grandezas de medição desejadas são mostradas no display e emitidas pela saída de corrente integrada, para que possam ser processadas. Desse modo, o sinal de medição pode ser transmitida a um display posicionado num outro lugar ou a um comando hierarquicamente superior. Adicionalmente, estão disponível relés de trabalho para o comando de bombas ou outros componentes.

3.3 Configuração

Configuração local

A configuração local do aparelho ocorre via unidade de visualização e configuração. Ela é composta de uma visualização gráfica e um botão rotativo/de pressão para uso do menu.

Configuração sem fio

O módulo Bluetooth integrado permite adicionalmente uma configuração sem fio do VEGAMET 142. Isto ocorre através de ferramentas de configuração padrão:

- Smartphone/tablete (sistema operacional iOS ou Android)
- PC/Notebook com Bluetooth LE ou adaptador Bluetooth-USB (sistema operacional Windows)



Informação:

Determinados ajustes não são possíveis ou só são possíveis com restrições com a unidade integrada de visualização e configuração, por exemplo, os ajustes para a medição de débito ou o comando de bombas. Para essas aplicações, é recomendado o uso do PACTware/DTM ou do app VEGA Tools. Uma visão geral das aplicações e funções disponíveis e de suas opções de configuração pode ser encontrada no anexo.

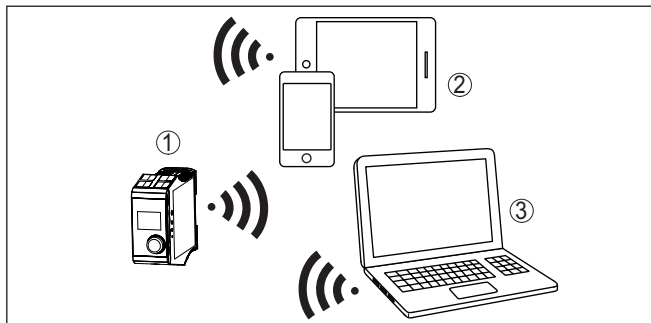


Fig. 2: conexão sem fio com ferramentas de configuração padrões com Bluetooth LE integrado ou, como alternativa, adaptador Bluetooth-USB

- 1 VEGAMET 142
- 2 Smartphone/tablete
- 3 PC/notebook

3.4 Embalagem, transporte e armazenamento

Embalagem

O seu dispositivo foi protegido para o transporte até o local de utilização por uma embalagem. Os esforços sofridos durante o transporte foram testados de acordo com a norma ISO 4180.

A embalagem do dispositivo é de papelão, é ecológica e pode ser reciclada. Em modelos especiais é utilizada adicionalmente espuma ou folha de PE. Elimine o material da embalagem através de empresas especializadas em reciclagem.

Transporte

Para o transporte têm que ser observadas as instruções apresentadas na embalagem. A não observância dessas instruções pode causar danos no dispositivo.

Inspecção após o transporte

Imediatamente após o recebimento, controle se o produto está completo e se ocorreram eventuais danos durante o transporte. Danos causados pelo transporte ou falhas ocultas devem ser tratados do modo devido.

Armazenamento

As embalagens devem ser mantidas fechadas até a montagem do dispositivo e devem ser observadas as marcas de orientação e de armazenamento apresentadas no exterior das mesmas.

Caso não seja indicado algo diferente, guarde os dispositivos embalados somente sob as condições a seguir:

- Não armazenar ao ar livre
- Armazenar em lugar seco e livre de pó
- Não expor a produtos agressivos
- Proteger contra raios solares
- Evitar vibrações mecânicas

Temperatura de transporte e armazenamento

- Consulte a temperatura de armazenamento e transporte em "*Anexo - Dados técnicos - Condições ambientais*"
- Umidade relativa do ar de 20 ... 85 %

4 Montar

4.1 Informações gerais

Opções de montagem

O VEGAMET 142 foi construído para a montagem em trilho (trilho de fixação 35 x 7,5 conforme a norma DIN EN 50022/60715). O grau de proteção IP20 permite uma montagem do aparelho em quadros de distribuição. Ele precisa ser montado na vertical.



O modelo Ex do VEGAMET 142 é um meio operacional de segurança intrínseca e não pode ser instalado em áreas com perigo de explosão.

Condições ambientais

O aparelho é apropriado para condições ambientais normais e ampliadas conforme DIN/EN/BS EN/IEC/ANSI/ISA/UL/CSA 61010-1. Assegure-se de que sejam respeitadas as condições ambientais apresentadas no capítulo "*Dados técnicos*".

5 Conectar à alimentação de tensão

5.1 Preparar a conexão

Instruções de segurança

Observe sempre as seguintes instruções de segurança:

- A conexão elétrica só deve ser efetuada por pessoal técnico qualificado e autorizado pelo proprietário do equipamento.
- No caso de perigo de ocorrência de sobretensões, instalar dispositivos de proteção adequados.



Advertência:

Conectar ou desconectar o aterramento apenas com a tensão desligada.

Alimentação de tensão

Os dados da alimentação de tensão podem ser lidos no capítulo "*Dados técnicos*".

Cabo de ligação

A alimentação de tensão deve ser conectada com um cabo comum, de acordo com os padrões nacionais de instalação.

Para conectar o sensor, pode ser usado um cabo comum de dois fios.



Nota:

Temperaturas altas demais podem danificar o isolamento do cabo. Leve em consideração o além da temperatura do meio ambiente também o aquecimento próprio do aparelho para a resistência à temperaturas do cabo no compartimento de conexão.¹⁾

Para o uso nos EUA/Canadá devem ser utilizados apenas cabo com condutor de cobre.

5.2 Entrada do sensor modo operacional ativo/passivo

Com a seleção dos terminais de conexão é possível escolher entre uma operação ativa e passiva da entrada do sensor.

- No modo operacional ativo, o controlador disponibiliza a alimentação de tensão para os sensores conectados. A alimentação e a transmissão dos valores de medição ocorrem através do mesmo cabo de dois condutores. Este modo operacional deve ser usado para a conexão de transformadores de medição sem alimentação de tensão separada (sensores em modelo de dois condutores).
- No modo operacional passivo, não ocorre uma alimentação dos sensores. Nesse caso, são transmitidos somente os valores da medição. Esta saída foi projetada para a conexão de transformadores de medição com alimentação de tensão separada (sensores em modelo de quatro condutores). Além disso, o VEGAMET 142 pode ser utilizado como aparelho comum para a medição de corrente num circuito já existente.

¹⁾ Com uma temperatura ambiente $\geq 50\text{ °C}$ (122 °F), o cabo de ligação deveria ser concebido para uma temperatura ambiente pelo menos 20 °C (36 °F) mais alta.

**Nota:**

Em um VEGAMET 142 como modelo Ex, a entrada passiva não está disponível.

Técnica de conexão**5.3 Conectar**

A conexão da alimentação de tensão e das entradas e saídas ocorre via terminais com parafuso que podem ser removidos. Informações sobre a secção transversal máx. do fio podem ser obtidas em Dados técnicos.

Conectar

Conecte o aparelho como mostrado no esquema de ligações a seguir.

5.4 Esquema de ligações

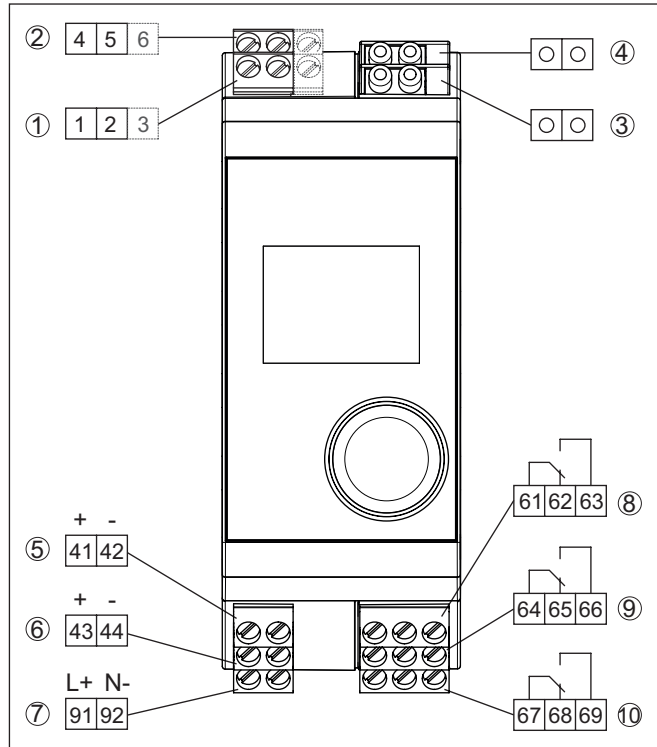


Fig. 3: Esquema de ligações VEGAMET 142

- 1 Entrada do sensor 1 (ativo/passivo)²⁾
- 2 Entrada do sensor 2 (ativo/passivo)³⁾
- 3 Tomadas HART Entrada 1 para a conexão de um VEGACONNECT
- 4 Tomadas HART Entrada 2 para a conexão de um VEGACONNECT
- 5 Saída de corrente 1 4 ... 20 mA 1
- 6 Saída de corrente 2 4 ... 20 mA 1
- 7 Alimentação de tensão do controlador
- 8 Saída de relé 1
- 9 Saída de relé 2
- 10 Saída de relé 3

²⁾ Entrada passiva 1 não disponível em modelo Ex

³⁾ Entrada passiva 2 não disponível em modelo Ex

Detalhe da conexão do sensor 1

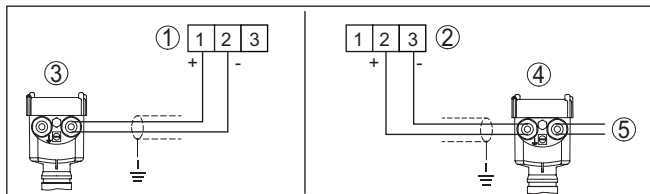


Fig. 4: Conexão entrada de sensor para dois/quatro condutores (ativo/passivo)

- 1 Entrada ativa com alimentação para sensor de dois condutores
- 2 Entrada passiva sem alimentação para sensor de quatro condutores⁴⁾
- 3 Sensor de dois condutores
- 4 Sensor de quatro condutores
- 5 Alimentação de tensão para sensores de quatro condutores

Detalhe da conexão do sensor 2

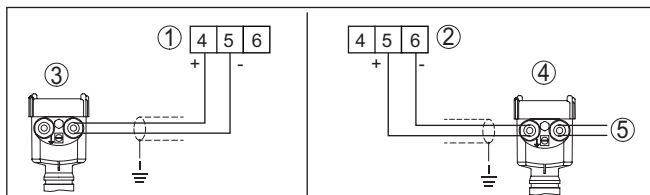


Fig. 5: Conexão entrada de sensor 2 para dois/quatro condutores (ativo/passivo)

- 1 Entrada ativa com alimentação para sensor de dois condutores
- 2 Entrada passiva sem alimentação para sensor de quatro condutores⁵⁾
- 3 Sensor de dois condutores
- 4 Sensor de quatro condutores
- 5 Alimentação de tensão para sensores de quatro condutores

5.5 Fase de inicialização

Depois de ser ligado, o aparelho executa primeiro um autoteste.

- Teste interno do sistema eletrônico
- Os sinais de saída são passados para falha, a retroiluminação do display acende-se na cor vermelha

Em seguida, os valores de medição atuais são exibidos e passados para as saídas. A retroiluminação do display muda para a cor branca.

⁴⁾ Entrada passiva não disponível em modelo Ex

⁵⁾ Entrada passiva não disponível em modelo Ex

6 Restrição de acesso

6.1 Interface de rádio para Bluetooth

Aparelhos com interface de rádio para Bluetooth estão protegidos contra acesso indesejado por fora. Isto significa que a recepção de dados de medição e do estado bem como a alteração de ajustes do aparelho só sejam possíveis por pessoas autorizadas.



Informação:

Caso não se deseje uma conexão Bluetooth com o aparelho, a comunicação via Bluetooth pode ser desativada. Um acesso pelo app ou DTM não será mais possível. A função de Bluetooth pode ser ativada/desativada na opção do menu "*Funções avançadas*", em "*Proteção de acesso - Comunicação Bluetooth*".

Código de acesso Bluetooth

Para o estabelecimento da conexão com Bluetooth por meio da ferramenta de trabalho (Smartphone/tablet/notebook) é necessário dispor de um código de acesso Bluetooth. Tal código precisa ser digitado uma única vez a comunicação Bluetooth é estabelecida pela primeira vez. Depois ele estará salvo na ferramenta de trabalho e não precisará mais ser digitado.

O código de acesso Bluetooth é individual para cada aparelho. Ele está impresso na caixa do aparelho e é fornecido com o aparelho complementarmente no Folheto informativo "*PINs e Códigos*". Além disso o código de acesso Bluetooth pode ser lido no módulo de visualização e configuração.

O código de acesso Bluetooth pode ser alterado pelo usuário após a primeira conexão ter sido estabelecida. Após ter sido digitado um código de acesso Bluetooth errado, só será possível digitar novamente após o tempo de espera ter chegado ao fim. O tempo de espera irá aumentar respectivamente a medida em que for feito mais um erro ao digitar o código.

Código de acesso de emergência Bluetooth

Der código de acesso de emergência Bluetooth permite o estabelecimento de uma comunicação Bluetooth em caso de perda do código normal de acesso. Ele não é alterável. O código de acesso de emergência Bluetooth encontra-se no folheto informativo "*Access protection*". Caso este documento seja perdido, o código de emergência pode ser recebido de sua pessoa de contato, após uma legitimação. O armazenamento e a transmissão dos códigos de acesso Bluetooth ocorre sempre de forma criptografada (algoritmo SHA 256).

6.2 Proteção da parametrização

Os ajustes (parâmetros) do aparelho podem ser protegidos contra mudanças indesejadas. No estado de fornecimento do aparelho, a proteção de parâmetros encontra-se desativada. É possível alterar todos os ajustes.

Código do dispositivo

Para proteger a parametrização, o aparelho pode ser bloqueado pelo usuário com ajuda de um código livremente selecionável. Depois, os ajustes (parâmetros) só podem, no entanto, não podem mais ser

alterados. O código do aparelho será também salvo na ferramenta de configuração. A diferença para o código de acesso Bluetooth é que ele precisa ser digitado novamente cada vez que o aparelho for desbloqueado. Utilizando-se app ou do DTM, o código para desbloqueio salvo para o aparelho será sugerido ao usuário.

Código de emergência do dispositivo

O código de emergência permite o desbloqueio em caso de perda do código do dispositivo. Ele não é alterável. O código de emergência do dispositivo encontra-se no folheto informativo "*Access protection*". Caso este documento seja perdido, o código de emergência do dispositivo pode ser consultado entrando-se em contato com sua respectiva pessoa contato, após uma legitimação. O armazenamento bem como a transmissão do código do dispositivo é feita sempre de forma criptografada (algoritmo SHA 256).

6.3 Armazenamento do código em myVEGA

Se o usuário dispor de uma conta "*myVEGA*", tanto o código de acesso Bluetooth como o código do dispositivo serão salvos adicionalmente na sua conta sob "*PINs e Códigos*". O uso de outros tools de configuração é, desse modo, significativamente simplificado, visto que todos os códigos de acesso Bluetooth e códigos do dispositivo são sincronizados automaticamente na conexão com a conta "*myVEGA*".

7 Colocar em funcionamento com a unidade de visualização e configuração

7.1 Sistema de configuração

Função

A unidade integrada de visualização e configuração destina-se à exibição dos valores de medição, à configuração e ao gnóstico do VEGAMET 142. A visualização e a configuração ocorrem através de botão rotativo/de pressão central e um display gráfico retrorrefletivo.

Determinados ajustes não são possíveis ou só são possíveis com restrições com a unidade integrada de visualização e configuração, por exemplo, os ajustes para a medição de débito ou o comando de bombas. Para essas aplicações, é recomendado o uso do PACTware/DTM ou do app VEGA Tools. Uma visão geral em forma de tabela das respectivas aplicações e funções pode ser encontrada no anexo.

Elementos de visualização e configuração

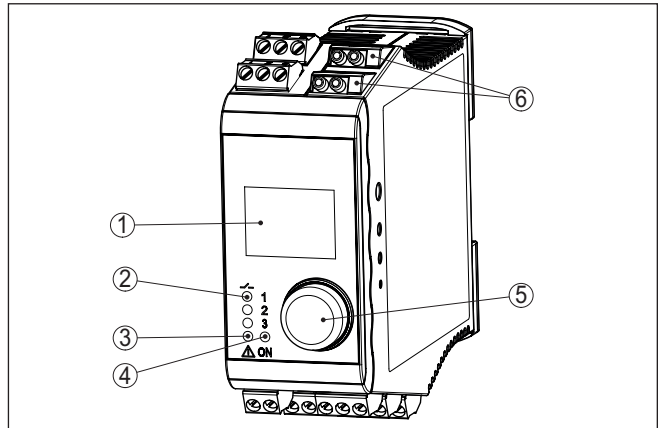


Fig. 6: Elementos de visualização e configuração

- 1 Display LC
- 2 Indicação de status relé
- 3 Indicação de status da sinalização de falha
- 4 Indicação do status da disponibilidade operacional
- 5 Botão rotativo/de pressão para uso do menu
- 6 Tomadas de comunicação HART

Tomadas de comunicação HART

Com as tomadas de comunicação HART pode ser feita a parametrização dos sensores HART conectados sem que ocorra interrupção do circuito de medição. A resistência (230 Ω) necessária para tal fim já está integrada no VEGAMET 142. As tomadas têm um diâmetro interno de 2 mm para a conexão direta de um VEGACONNECT ou demais modems HART. A configuração do sensor conectado é feita por meio do App VEGA Tool, por PACware e o respectivo DTM.

**Funções botão rotativo/
de pressão**

Botão rotativo/de pressão	Função
Pressão curta	Ir para o nível de menu Ir para a opção do menu selecionada Edição de parâmetros Selecionar a posição a ser editada Salvar valor
Girar	Troca entre as visualizações de valores de medição Navegação pelas opções do menu Alterar valores dos parâmetros
Pressão longa	Voltar para o menu superior Acionamento da tecla mais longo do que 2 s, retorno direto à janela de visualização do valor de medição Cancelar introdução sem salvar

Funções de tempo

Aproximadamente 60 minutos após o último acionamento de uma tecla, o display volta automaticamente para a exibição do valor de medição. Os valores ainda não confirmados são perdidos.

7.2 Visualização de valores de medição e opção do menu**Visualização de valores de medição**

A exibição de valores de medição mostra o valor digital, o nome do ponto de medição (TAG do ponto de medição) e a unidade. Além disso, pode ser exibida um diagrama de barras analógico. Podem ser configuradas até três exibições de valores de medição cada um no máx. com três diferentes valores de medição. Com o comando de bombas ativado, é mostrada uma barra de status adicional com visualização das bombas atribuídas.

Os valores de medição são visualizados conforme a seguinte representação:

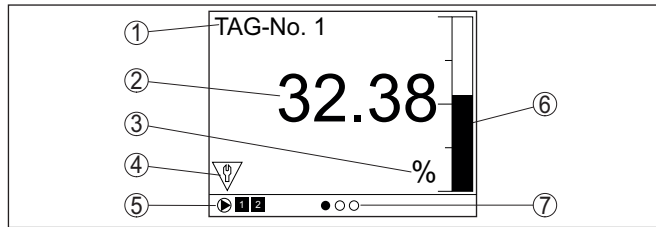


Fig. 7: Exemplo de uma exibição do valor medido - valor medido com gráfico de barras

- 1 Nome do ponto de medição
- 2 Valor de medição
- 3 Unidade
- 4 Mensagem de status - NAMUR NE 107
- 5 Barra de status no comando de bombas
- 6 Diagrama de barras valor de medição
- 7 visualização exibição do valor medido ativa

Indicação de status/retroiluminação

A visualização é retroiluminada para proporcionar uma melhor legibilidade. Ela serve também como indicação de status e pode ser vista mesmo à uma distância maior. A cor da retroiluminação altera-se no estado de fornecimento conforme NAMUR NE 107:

- **Branco:** Funcionamento correto
- **Vermelho:** Falha, erro, falha
- **Laranja:** Controle de funcionamento
- **Azul:** Manutenção requerida
- **Amarelo:** Fora da especificação

De forma alternativa a indicação de status pode exibir também individualmente o estado de comutação do relé ou das faixas de exibição do valor medido com cores estabelecidas à vontade. Podem ser exibidos até cinco de exibição do valor medido por ex. a depender do nível de enchimento em diferentes cores. Como opção de sinalização complementar a retroiluminação pode ser também configurada de forma que pisque em qualquer cor.



Informação:

A configuração desta sinalização individual a cor é feita com PAC-Tware/DTM ou da App VEGA Tools.

Visualização de opção do menu

As opções do menu são visualizadas segundo a seguinte representação:

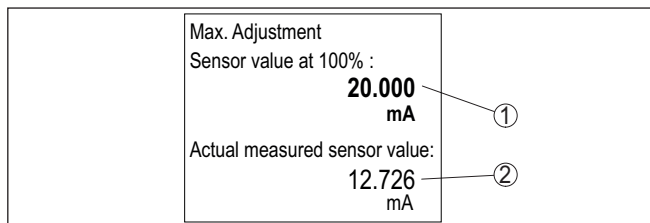


Fig. 8: Exemplo de uma visualização da opção do menu - Calibração máx.

- 1 Valor de medição do sensor para 100 %
- 2 Valor de medição atual do sensor

7.3 Vista geral do menu

Ponto de medição

Descrição	Ajustes básicos
Entrada de sensores	Atribuição Ponto de medição - Entrada, desativar ponto de medição 2
Atenuação	Ajuste de tempo para a atenuação
linearização	Ajustes de linearização
Calibração	Ajustes de calibração
Escalação	Ajustes da escalação
Saídas	Ajustes de relés/saídas de corrente

Visualização

Descrição	Ajustes básicos
Número de exibições de valores de medição	Número de exibições de valores de medição mostradas
Visualização de valores de medição	Ajustes para as exibições de valores de medição, troca automática da exibição de valores de medição
Opções	Opções de visualização, por exemplo, brilho, contraste, iluminação
Idioma do menu	Ajustes de idioma

Funções avançadas

Descrição	Ajustes básicos
Relé de sinalização de falhas	Ativar/desativar relé de sinalização de falhas
Restrição de acesso	Proteção de acesso para Bluetooth e proteção da parametrização
Reset	Reset do aparelho

Diagnóstico

Descrição	Ajustes básicos
Status	Indicação de status, por exemplo, aparelho, sensor, relé

Descrição	Ajustes básicos
Simulação	Função de simulação
TAG do dispositivo	Exibição do nome do aparelho
Informações do aparelho	Informações do aparelho, por exemplo, número de série

7.4 Passos para a colocação em funcionamento

Ajuste de parâmetros

Através da parametrização, o dispositivo é ajustado para as condições individuais de utilização. Em primeiro lugar, deve ser sempre realizada uma calibração dos pontos de medição. Em muitos casos, faz sentido uma escalação do valor de medição para a grandeza e a unidade desejadas, considerando eventualmente uma curva de linearização. Outras opções comuns são o ajuste dos pontos de comutação do relé e de uma atenuação para suavizar o valor de medição.



Informação:

A utilização do PACTware e do respectivo DTM ou do app VEGA Tools permite ajustes adicionais, que não são ou somente são parcialmente possíveis com a unidade de visualização e configuração integrada. A comunicação é realizada pela interface Bluetooth.

Aplicações

O aparelho foi configurado pela fábrica para aplicações universais. As seguintes aplicações podem ser selecionadas e configuradas pelo app VEGA Tools ou pelo DTM:

- Universal
- Nível de enchimento - tanque de armazenamento
- Cálculo - diferença
- Cálculo - soma
- Cálculo - valor médio
- poços
- Estação de bombeamento
- Estação elevatória de esgoto
- Comando por computador
- Medição de fluxo calha/represa
- Densidade
- Reservatório sob pressão
- bacia de coleta de água de chuva



Informação:

Uma visão geral das aplicações e funções disponível pode ser encontrada no anexo

Menu principal

O menu principal é subdividido em quatro áreas com a seguinte funcionalidade:

- **Ponto de medição:** Contém ajustes para a calibração, linearização, escalação, saídas de relé, ...
- **Visualização:** Contém os ajustes para a exibição dos valores de medição
- **Funções avançadas:** Contém os ajustes do relé de sinalização de falhas, da proteção de acesso, reset, ...

- **Diagnóstico** Contém informações sobre o tipo/status do aparelho, ...

7.4.1 Ponto de medição

O VEGAMET 142 foi projetado para a conexão de dois sensores independentes entre si. Isso permite a realização de duas medições separadas. Através de um terceiro ponto de medição, pode ser calculado também novo valor entre ambos os valores de entrada.

Atribuir entrada de sensor

Através da opção do menu "*Entrada de sensor*" é definido qual de ambas as entradas será atribuída ao ponto de medição 1 ou ao ponto de medição 2. A seguinte atribuição está configurada pela fábrica:

- Ponto de medição 1 -> Entrada de sensor 1
- Ponto de medição 2 -> Entrada de sensor 2

Desativar ponto de medição 2

Caso o ponto de medição 2 não seja utilizado, ele poderá ser desativado através desta função. A vantagem neste caso é que com a entrada de sensor não ligada não será emitido nenhum sinal de falha.

Atenuação

Para suprimir oscilações na indicação de valores medidos, causadas, por exemplo, por movimentos da superfície do produto, pode-se ajustar uma atenuação, cujo valor tem que se encontrar entre 0 e 999 segundos. Queira observar que com esse ajuste é aumentado também o tempo de reação da medição, o que faz com que o sensor reaja com retardo a alterações rápidas dos valores de medição. Normalmente, o ajuste de um tempo de apenas alguns segundos é suficiente para equilibrar a indicação dos valores de medição.

linearização

Uma linearização é necessária em todos os reservatórios, cujo volume não aumenta de forma linear com o nível de enchimento, por exemplo, em tanques redondos deitados ou tanques esféricos. Para tais reservatórios, foram guardadas curvas de linearização, que indicam a relação entre nível de enchimento percentual e o volume do reservatório. Através da ativação da curva adequada, o volume percentual do reservatório é mostrado corretamente. Caso o volume não deva ser exibido como valor percentual, mas, por exemplo, em litro ou quilograma, pode ser ajustada adicionalmente uma escalação. Na configuração de uma medição de débito, é necessário selecionar uma curva de linearização adequada às circunstâncias construtivas locais. Estão disponíveis as respectivas curvas, como Venturi, vertedouro em V, ... Também é possível armazenar curvas de linearização programáveis livremente, de modo individual, via DTM.

Calibração

Através da calibração, o valor da entrada do sensor conectado é convertido para um valor percentual. Essa conversão permite atribuir a qualquer faixa de valores da entrada a uma faixa relativa (0 % a 100 %).

Os valores percentuais podem ser utilizados para a representação no display, para a aplicação direta em uma saída ou para outra conversão por uma linearização ou escalação.

No uso da unidade de visualização e configuração, a unidade de calibração é sempre "mA". No uso de PACTware/DTM ou do app VEGA Tools, podem ser selecionadas outras unidades. Se essas unidades tiverem sido ativadas, elas também são exibidas no display.

Calibração de Mín. (reservatório vazio)

Caso deseje utilizar o nível de enchimento atualmente medido como valor 0 %, selecione a opção do menu "Aplicar" (calibração "ao vivo" ou calibração com produto). Caso a calibração deva ocorrer de forma independente do nível de enchimento medido, selecione a opção "Editar". Ajuste então a corrente em mA para o reservatório vazio (0 %) (calibração a seco ou calibração sem produto).

Calibração de Máx. (reservatório cheio)

Caso deseje utilizar o nível de enchimento atualmente medido como valor 100 %, selecione a opção do menu "Aplicar" (calibração "ao vivo" ou calibração com produto). Caso a calibração deva ocorrer de forma independente do nível de enchimento medido, selecione a opção "Editar". Ajuste então a corrente em mA para o reservatório cheio (100 %) (calibração a seco ou calibração sem produto).

Escalação

Sob escalação compreende-se a conversão do valor de medição para uma determinada grandeza e uma determinada unidade de medição. O sinal original usado como base para a escalação é o valor percentual linearizado. Pode ser então exibido, por exemplo, ao invés do valor percentual, o volume em litros, sendo possível a exibição de valores entre -9999999 e +9999999.

Saídas - Saídas de relé

No total, estão disponíveis três relés. Os relés 1 ... 2 estão disponíveis para uso e não têm nenhuma função atribuída. Para poder usá-los, é necessário primeiro ativá-los. O relé 3 foi configurado pela fábrica como relé de sinalização de falhas, mas pode ser configurado também como relé de trabalho adicional.

Depois de ativar a saída de relé, é preciso selecionar o modo operacional desejado ("*Proteção contra enchimento excessivo/Proteção contra funcionamento a seco*").

- **Proteção contra enchimento excessivo:** O relé é desligado quando é atingido o nível máximo (estado seguro, isento de corrente) e novamente ligado quando é atingido o nível mínimo de enchimento (ponto de ligação < ponto de desligamento)
- **Proteção contra funcionamento a seco:** O relé é desligado quando é atingido o nível mínimo (estado seguro, isento de corrente) e novamente ligado quando é ultrapassado o nível máximo de enchimento (ponto de ligação > ponto de desligamento)

Modos operacionais adicionais, como "*Comando de bombas*", "*Janela de comutação*", "*Fluxo*" e "*Tendência*" só podem ser configurados através do PACTware/DTM ou do app VEGA Tools.

Na opção do menu "*Grandeza de referência*" se define qual o valor de medição a ser definido como sinal de entrada para o relé (percentual/percentual lin./escalado).

Em "*Ponto de comutação*", digite os valores para ligar e desligar o relé.

Na opção do menu "*Comportamento em caso de falha*" é definido como o relé deve se comportar se o ponto de medição atribuído apresentar falha. Aqui é possível selecionar se, em caso de falha do estado de comutação, o relé deve permanecer inalterado ou se ele deve ser desligado.

Saídas - Saída de corrente

A saída de corrente serve para transmitir o valor de medição a um sistema hierarquicamente superior, por exemplo, um CLP, um sistema de controle de processos ou um sistema indicador de valores de medição. Trata-se aqui de uma saída ativa, ou seja, uma corrente é ativamente disponibilizada. O sistema de avaliação tem, portanto, que possuir uma entrada de corrente passiva. Caso a saída de corrente não seja utilizada, ela pode ser desativada no primeiro item do menu.

A curva característica da saída de corrente pode ser ajustada em 0 ... 20 mA, 4 ... 20 mA ou invertida. Além disso, pode-se adequar o comportamento em caso de falhas às necessidades. Também é possível selecionar a grandeza de referência a qual aqui se refere.

7.4.2 Visualização

Número de exibições de valores de medição

A visualização pode mostrar, ao mesmo tempo, até três diferentes valores de medição livremente configuráveis. Além disso, é possível exibir até três visualizações de valores de medição diferentes, que podem ser selecionadas com as teclas de seta. Como alternativa, as visualizações de valores de medição podem ser mudadas automaticamente em ritmo de aprox. 3 segundos.

Na opção do menu "*Visualização - Número de visualizações de valores de medição*", pode ser configurado o número de visualizações de valores de medição a serem exibidas.

Exibição de valores de medição 1 ... 3

Na opção do menu "*Visualização - Visualização do valor de medição*", é configurado o conteúdo da visualização do valor de medição. Em uma visualização podem ser mostrados até 3 diferentes valores de medição. Para cada valor de medição pode ser também definido qual o valor a ser exibido (percentual, escalado, valor do sensor, ...). Além disso, é possível ajustar o formato de visualização (número de casas decimais e, paralelo ao valor medido, um gráfico de barras (que só é mostrado na visualização individual um valor de medição).

Opções - Brilho

Na opção do menu "*Visualização - Opções - Brilho*", é possível ajustar o brilho da iluminação de fundo eingestellt werden.

Opções - Contraste

Na opção do menu "*Visualização - Opções - Contraste*", é possível ajustar o contraste do display.

Opções - Iluminação

Na opção do menu "*Visualização - Opções - Iluminação*", a iluminação pode ser ajustada em "*Ligada de forma permanente*" ou "*Desligamento automático*" (após dois minutos). Com o ajuste "*Des-*

ligamento automático", a iluminação é ligada por dois minutos, assim que qualquer tecla seja apertada.

Idioma do menu

Na opção do menu "*Visualização - Idioma do menu*" pode ser ajustado o idioma desejado. Estão disponíveis os seguintes idiomas:

- Alemão
- Inglês
- Francês
- Espanhol
- Português
- Italiano
- Holandês
- Russo
- Chinês
- Japonês
- Turco

7.4.3 Funções avançadas

Relé de sinalização de falhas

O relé 3 pode ser usado como relé de trabalho adicional ou como relé de sinalização de falhas. Nesta opção do menu, o relé de sinalização de falhas pode ser ativado ou desativado. Se o relé 3 for configurado como relé de trabalho, é necessário ativar essa função, depois de desativar a de relé de sinalização de falhas, o que ocorre na opção do menu "*Ponto de medição - Relé 3*"

Proteção de acesso - Comunicação Bluetooth

A comunicação Bluetooth pode ser ativada ou desativada nesta opção do menu. Com a comunicação Bluetooth desativada, não é mais possível uma conexão via app ou DTM.

Maiores detalhes podem ser lidos no capítulo "*Proteção de acesso*".

Proteção de acesso - Código de acesso Bluetooth

Para a proteção contra acesso não autorizado, a comunicação Bluetooth é criptografada. Aqui o código de acesso Bluetooth necessário para a comunicação é exibido e pode ser alterado.



Nota:

O código de acesso Bluetooth, individual e configurado pela fábrica do aparelho, encontra-se na caixa do aparelho bem como no Folheto informativo fornecido "*PINs e códigos*". Caso ele tenha sido alterado por parte do usuário e tenha sido perdido, o acesso só será possível com ajuda do código de acesso de emergência Bluetooth. Este código de acesso de emergência encontra-se no Folheto informativo fornecido "*Access protection*"

Maiores detalhes podem ser lidos no capítulo "*Proteção de acesso*".

Proteção de acesso - Proteção da parametrização

Os parâmetros do aparelho podem ser protegidos contra alterações acidentais ou não autorizadas através de um código.

Com a proteção da parametrização ativada, as opções do menu individuais podem ser selecionadas e visualizadas, no entanto, não podem ser mais alteradas.

O desbloqueio da configuração também é possível em qualquer opção do menu, após a introdução do código de aparelho.

**Nota:**

O código de acesso feito pela fábrica é "000000". Caso tal código tenha sido alterado pelo usuário e o usuário o tenha perdido, o acesso só será possível com ajuda do código de emergência do aparelho. O código de emergência do aparelho encontra-se no Folheto informativo fornecido "Access protection"

**Cuidado:**

Com a parametrização protegida a configuração através do App de VEGA Tools bem como PACtWare/DTM e outros sistemas também estará bloqueada.

Maiores detalhes podem ser lidos no capítulo "Proteção de acesso".

Reset

Em um reset para o ajuste básico, são restaurados todos os ajustes de fábrica, exceto o ajuste do idioma e o código de acesso Bluetooth. É possível também reiniciar o aparelho.

7.4.4 Diagnóstico**Status**

Se houver uma mensagem de falha no aparelho, é possível consultar maiores informações sobre a falha através da opção do menu "Diagnóstico - Status". Além disso, pode-se visualizar o status do sensor com a corrente de entrada. É possível também exibir o status do relé, o seu tempo de acionamento e o número de processos de ligação, bem como zerar os contadores.

Simulação

A simulação do valor de medição destina-se ao controle das saídas e de componentes a elas conectados. Ela pode ser aplicada com o valor do sensor, o valor percentual, o valor percentual linearizado bem como com o valor escalonado.

**Nota:**

Observe que componentes conectados (válvulas, bombas, motores, comandos) podem ser afetados pela simulação, o que pode provocar situações inesperadas no funcionamento do sistema. O valor simulado é mantido até que o modo de simulação seja novamente desativado. Após aproximadamente 60 minutos, a simulação é encerrada automaticamente.

TAG do dispositivo

Com o TAG do aparelho, pode ser atribuída ao VEGAMET 142 uma designação clara e individual via DTM/app VEGA Tools. Essa função deveria ser aplicada se forem utilizados vários aparelhos e a respectiva documentação de sistemas maiores.

Informações do aparelho

A opção do menu "Informação do aparelho" fornece nomes do aparelho e série do aparelho bem como a versão de software e hardware.

8 Colocar em funcionamento com Smartphone/Tablet (Bluetooth)

8.1 Preparação

Requisitos do sistema

Certifique-se se o smartphone/tablete preenche os seguintes requisitos do sistema

- Sistema operacional: iOS 13 ou mais novo
- Sistema operacional: Android 5.1 ou mais novo
- Bluetooth 4.0 LE ou mais recente

Carregue o App VEGA Tools do "Apple App Store", do "Google Play Store" e do "Baidu Store" no seu smartphone ou tablete.

8.2 Estabelecer a conexão

Conectar

Inicie o App VEGA Tools e selecione a função "*Colocação em funcionamento*". O smartphone/tablete procura automaticamente dispositivos compatíveis com Bluetooth existentes na proximidade.

Os aparelhos encontrados são relacionados e automaticamente é dado prosseguimento à busca de forma contínua.

Selecione, na lista de aparelhos, o aparelho desejado.

Assim que a conexão do Bluetooth com o aparelho estiver estabelecida, o LED do respectivo aparelho piscará vezes na cor azul.

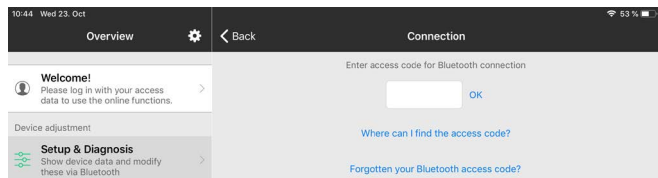
É exibida a mensagem "*Estabelecendo a conexão*".

Autenticar

No estabelecimento da primeira conexão, a ferramenta de configuração e o controlador têm que se autenticar mutuamente. Após a primeira autenticação correta, as conexões posteriores podem ser estabelecidas sem nova consulta de autenticação.

Introduzir código de acesso Bluetooth

Para a autenticação, digite na próxima janela do menu o PIN de 6 dígitos para o acesso via Bluetooth. O código pode ser lido no lado externo na caixa do aparelho bem como no folheto informativo "*PINs e códigos*" na embalagem do aparelho.



Nota:

Se for introduzido um código errado, só se pode repetir a introdução após um determinado tempo. Esse tempo é prolongado a cada nova tentativa com um PIN errado.

A mensagem "*Aguardando autentificação*" é exibida no smartphone/tablet.

Conexão estabelecida

Após o estabelecimento da conexão, aparece o menu de configuração na respectiva ferramenta de configuração.

Se a conexão com Bluetooth for interrompida, por exemplo, devido a uma distância muito grande entre os aparelhos, isso é devidamente exibido na ferramenta de configuração, que desaparece novamente quando a conexão é restabelecida.

Alterar código do aparelho

Só é possível fazer uma parametrização do aparelho se a proteção da parametrização estiver desativada. Por ocasião do fornecimento a proteção da parametrização está desativada pela fábrica. No entanto ela pode ser ativada a qualquer momento.

É recomendável introduzir um código pessoal do aparelho com 6 dígitos. Para tal, ir ao menu "Funções avançadas", "Proteção de acesso", opção do menu "Proteção da parametrização".

8.3 Ajuste de parâmetros

Introduzir parâmetros

O menu de configuração está subdividido em duas metades:

À esquerda se encontra a área de navegação com os menus "Colocação em funcionamento", "Funções avançadas" e "Diagnóstico".

A opção do menu selecionada pode ser reconhecida através da mudança de cor. Ela é exibida na metade à direita.

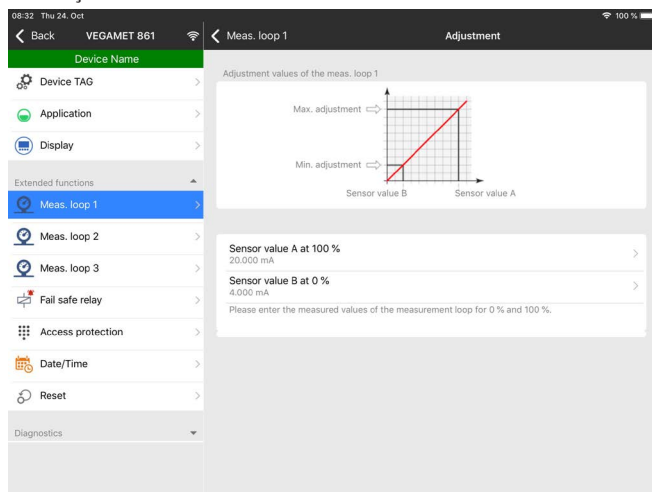


Fig. 9: Exemplo de uma vista do app - colocação em funcionamento - calibração

Introduza o parâmetro desejado e confirme pelo teclado ou pelo campo de edição. Com isso, os ajustes são ativados no aparelho.

Para finalizar a conexão, feche o app.

9 Colocar em funcionamento com PC/ Notebook (Bluetooth)

9.1 Preparação

Requisitos do sistema

Certifique-se se o seu computador/Notebook preenche os seguintes requisitos do sistema:

- Sistema operacional Windows 10 ou superior
- DTM Collection 10/2020 ou mais recente
- Bluetooth 4.0 LE ou mais recente

Ativar a conexão com Bluetooth

Ativar a conexão com Bluetooth através do assistente de projeto.



Nota:

Sistemas mais antigos nem sempre possuem Bluetooth LE integrado. Nesses casos, é necessário um adaptador Bluetooth-USB. Ative o adaptador Bluetooth-USB através do assistente de projeto.

Após o Bluetooth ou o adaptador de pen driver para Bluetooth ter sido ativado, serão encontrados os aparelhos com Bluetooth e criados na árvore do projeto.

9.2 Estabelecer a conexão

Conectar

Selecione na árvore do projeto o aparelho desejado para a parametrização on-line.

Autenticar

No estabelecimento da primeira conexão, a ferramenta de configuração e o controlador têm que se autenticar mutuamente. Após a primeira autenticação correta, as conexões posteriores podem ser estabelecidas sem nova consulta de autenticação.

Introduzir código de acesso Bluetooth

Introduza depois na próxima janela de menu para a autenticação o código de acesso Bluetooth com 6 dígitos:

O código encontra-se no folheto informativo "PINs e Códigos" na embalagem do dispositivo:



Nota:

Se for introduzido um código errado, só se pode repetir a introdução após um determinado tempo. Esse tempo é prolongado a cada nova tentativa com um PIN errado.

A mensagem "Aguardando autentificação" é exibida no PC.

Conexão estabelecida

Depois de estabelecida a conexão, é exibido o DTM.

Se a conexão for interrompida, por exemplo, devido a uma distância muito grande entre o controlador e o PC, isso é então sinalizado no PC e desaparece novamente quando a conexão é restabelecida.

Alterar código do aparelho

Só é possível fazer uma parametrização do aparelho se a proteção da parametrização estiver desativada. Por ocasião do fornecimento a proteção da parametrização está desativada pela fábrica. No entanto ela pode ser ativada a qualquer momento.

É recomendável introduzir um código pessoal do aparelho com 6 dígitos. Para tal, ir ao menu "Funções avançadas", "Proteção de acesso", opção do menu "Proteção da parametrização".

9.3 Ajuste de parâmetros

Pré-requisitos

Para o ajuste de parâmetros do aparelho via PC com Windows, é necessário o software de configuração PACTware com um driver (DTM) apropriado para o aparelho, que atenda o padrão FDT. A versão atual do PACTware e todos os DTMs disponíveis são agrupados em uma DTM Collection. Os DTMs podem ainda ser integrados em outros aplicativos com padrão FDT.

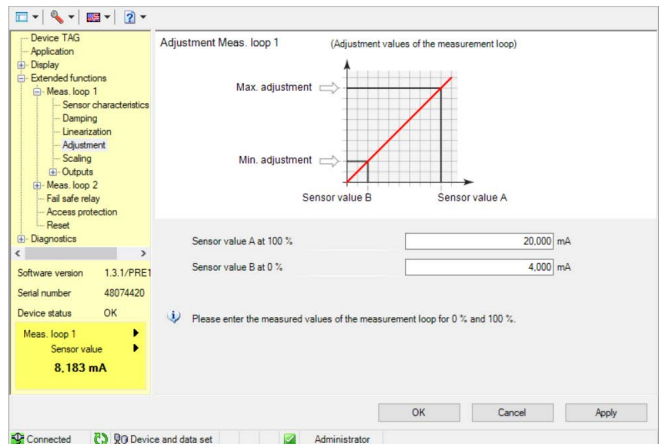


Fig. 10: Exemplo de uma visualização DTM - Calibração

10 Aplicações e funções

O controlador já se encontra pré-configurado com aplicações e funções que podem ser ajustadas de forma muito simples através de um assistente de aplicação e o PACTware/DTM ou o app VEGA Tools. Aqui são descritas, por exemplo, as aplicações/funções a seguir.

- Medição do nível de nível em tanque de armazenamento com proteção contra transbordo/funcionamento a seco
- Estação de bombeamento com função de comando de bombas
- Medição de fluxo calha/represa

10.1 Medição do nível de nível em tanque de armazenamento com proteção contra transbordo/funcionamento a seco

Aplicação

A altura do nível de enchimento é detectada por um sensor e transmitida ao controlador através de um sinal de 4 ... 20 mA. Aqui é realizada uma calibração, que converte o valor de entrada fornecido pelo sensor em um valor percentual.

A depender da forma geométrica do tanque, o volume do reservatório não aumenta de forma linear em relação ao nível de enchimento, por exemplo, em um tanque redondo deitado, o que pode ser compensado pela seleção da curva de linearização armazenada no aparelho. Ela indica a relação entre o valor percentual do nível de enchimento e o volume do reservatório. Para que o nível de enchimento seja exibido em litros, é necessário realizar ainda uma escalação. O valor percentual linearizado é convertido para um volume indicado, por exemplo, em litros.

O enchimento e o esvaziamento são controlados pelos relés 1 e 2 integrados no controlador. Para o enchimento, é ativado o modo operacional "*Proteção contra transbordo*". Assim o relé é desligado quando o valor máximo do nível de enchimento é atingido (estado seguro sem corrente). Quando é atingido o valor mínimo do nível de enchimento, ele é novamente ligado (ponto de ligação < ponto de desligamento). No esvaziamento, é ativado o modo operacional "*Proteção contra funcionamento a seco*". Esse relé é desligado quando o nível cai para abaixo do valor mínimo (estado seguro sem corrente) e novamente ligado quando o nível ultrapassa o valor máximo (ponto de ligação > ponto de desligamento).

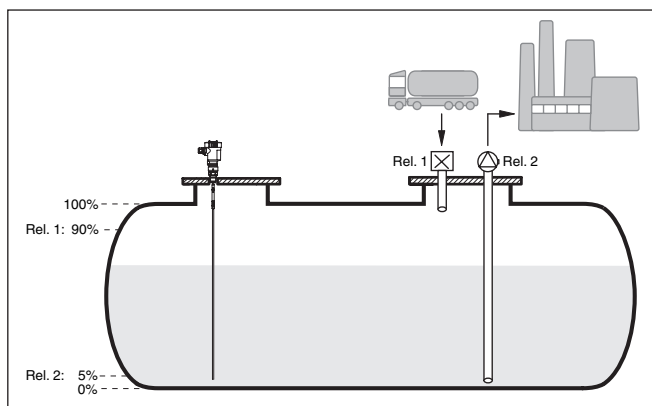


Fig. 11: Exemplo de medição do nível de enchimento em um tanque cilíndrico deitado

10.1.1 Colocação em funcionamento

Um assistente de aplicação lhe guia por todas as seleções típicas possíveis. Outras opções de aplicação estão disponíveis nas respectivas páginas do DTM/app. Uma descrição mais detalhada de todas as opções de aplicação disponíveis pode ser consultada na ajuda online do DTM.

É necessário executar os seguintes passos no assistente de aplicação:

Selecionar a aplicação

Selecione sob as possíveis opções a aplicação "Nível de enchimento Tanque de armazenamento".

Atribuir nome ao ponto de medição

Atribua um nome claro para o ponto de medição para que não haja confusão com outros pontos de medição.

Definir valores característicos do sensor

A faixa de medição adequada para a aplicação deveria ser ajustada diretamente no sensor a fim de atingir uma medição ideal. Esta faixa de medição precisará ser armazenada, mais uma vez, no assistente junto com o tipo de sensor e a unidade de medição,

linearização

A depender do seu reservatório selecione o tipo de tipo de linearização adequado (linear, tanque redondo deitado, tanque esférico).

Definir valores de calibração

Digite os valores de calibração do ponto de medição para 0 % e para 100 %.

Escalação

Digite a grandeza de medição e a unidade (por ex. volumes e m³) e os respectivos valores de escalação para 100 % e 0 % (por ex. 100 m³, 0 m³).

Configurar o relé

Primeiro selecione o modo operacional desejado para o relé. ("*Proteção contra enchimento excessivo, proteção contra funcionamento a seco, janela de comutação LIG/DESL*"). Além disso, defina para os pontos de comutação a grandeza de referência. ("*Percentual, percentual lin, escalonada*") bem como o comportamento em caso de falha ("*Estado de comutação DESL, manter valor*"). Atribua por último os valores para o estado de comutação de cima e de baixo.

Configurar visualização do valor de medição

Na última etapa pode-se configurar quais e quantos valores de medição devem ser exibidos no display. Além disso, a base do valor de exibição, o valor de exibição e o gráfico de barras opcional pode ser definido.

10.1.2 Exemplo de aplicação**Descrição**

Um tanque redondo deitado apresenta uma capacidade de 10000 litros. A medição ocorre através de um sensor de nível de enchimento de microondas guiadas. O enchimento por um trem-tanque é comandado pelo relé 1 e por uma válvula (proteção contra transbordamento). O produto é transportado por uma bomba comandada pelo relé 2 (proteção contra funcionamento a seco). A quantidade máxima a ser enchida deve ser de 90% da altura máxima de enchimento, o que, segundo a tabela, num reservatório normatizado corresponde a 9475 litros. A altura mínima de enchimento deve ser ajustada em 5 %, o que corresponde a 194 litros. A quantidade deve ser mostrada no display do aparelho em litros.

linearização

Para exibir corretamente a quantidade de enchimento como valor percentual, tem que ter sido selecionada em "*Ponto de medição - Curva de linearização*" a opção "*tanque cilíndrico deitado*".

Calibração

Efetue a calibração no controlador como descrito no capítulo "*Passos para a colocação em funcionamento*". Com isso não pode ser efetuada mais nenhuma calibração no sensor. Para a calibração do valor Máx., encha o reservatório até o nível de enchimento máximo desejado e aceite o respectivo valor do sensor. Se isso não for possível, pode ser ajustado de forma alternativa o respectivo valor de sensor. Para a calibração do valor Mín., esvazie o reservatório até o nível mínimo desejado ou digite o respectivo valor de sensor.

Escalação

Para exibir a quantidade de enchimento em litros, tem que ser selecionada em "*Ponto de medição - Escalação*" como unidade "*Volume*" em litros. Em seguida, é feita a atribuição de valores, como, no presente exemplo, 100 % \square 10000 litros e 0 % \square 0 litros.

Relé

Como grandeza de referência para os relés, é selecionado o valor percentual. O modo operacional do relé 1 é ajustado em Proteção

contra transbordo. O relé 2 deve ser ativado e é ajustado o modo operacional Proteção contra funcionamento a seco. Para que fique garantido que a bomba desligará no caso de uma falha, o comportamento em caso de falha deve ser ajustado em DESLIG. Os pontos de comutação são ajustados do seguinte modo:

- **Relé 1:** ponto de desligamento 90 %, ponto de ligação 85 %
- **Relé 2:** ponto de desligamento 5 %, ponto de ligação 10 %



Informação:

Os pontos de ligação e desligamento dos relés não podem ser ajustados na mesma posição, pois isso faria com que ocorresse uma comutação constante entre ligado e desligado sempre que essa posição fosse atingida. Para evitar tal efeito também em superfícies turbulentas do produto, recomenda-se ajustar uma diferença (histere-se) de 5 % entre os pontos de comutação.

10.2 Estação de bombeamento com função de comando de bombas

Aplicação

Os esgotos dos domicílios e empresas são conduzidos ao longo de uma ampla rede de canais, juntamente com as águas superficiais, até a estação de tratamento. Se a queda natural não for suficiente, são necessárias estações de bombeamento para compensar as diferenças de altura. A medição do nível no poço de entrada serve para controlar as bombas de forma economicamente rentável. O comando inteligente de diversas bombas pode ser configurado com muita facilidade através do controlador.

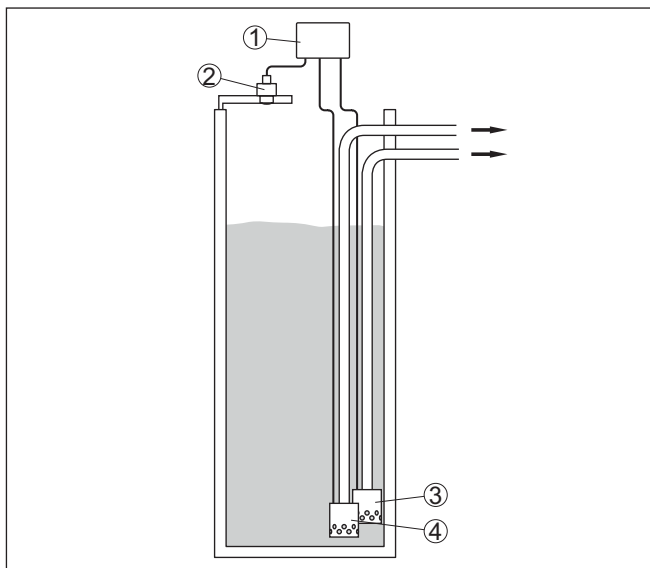


Fig. 12: Exemplo estação de bombeamento: comando de bombas no poço de entrada

- 1 VEGAMET 142
- 2 Sensor de radar
- 3 Bomba 1
- 4 Bomba 2

Visualização no display

Com o comando de bombas ativado, são mostrados adicionalmente na barra de status da exibição do valor de medição os relés atribuídos e eventuais falhas das bombas.

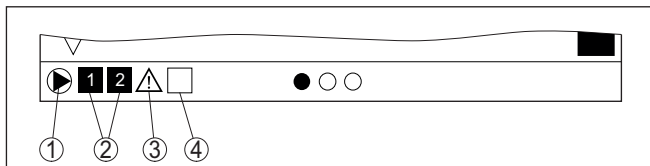


Fig. 13: Exemplo de uma barra de status do display com comando de bombas ativado

- 1 Símbolo comando de bombas ativo
- 2 Relé 1 e 2 são atribuídos ao comando de bombas
- 3 Relé 3 é atribuído ao comando de bombas e sinaliza falha
- 4 O relé encontra-se livre ou não atribuído ao comando de bombas

10.2.1 Colocação em funcionamento

O assistente de aplicação guia o usuário pelas diversas possibilidades de configuração e opções, passando pelos seguintes passos:

Selecionar a aplicação

Selecione a aplicação "Estação de bombeamento".

Atribuir nome ao ponto de medição

Atribua um nome claro para o ponto de medição para que não haja confusão com outros pontos de medição.

Definir valores característicos do sensor

A faixa de medição adequado para a aplicação deveria ser ajustada diretamente no sensor a fim de atingir uma medição ideal. Esta faixa de medição precisará ser armazenada, mais uma vez, no assistente junto com o tipo de sensor e a unidade de medição,

Definir valores de calibração

Digite os valores de calibração do ponto de medição para 0 % e para 100 %.

Definir o modo operacional do comando de bombas

Defina o modo operacional desejado para o comando de bombas: comando de bombas 1/2 (tempo de execução idêntico) ou comando de bombas 3/4 (sequência fixa). Pode ser selecionada ainda a operação sequenciada ou a operação alternada. Detalhes sobre o funcionamento são fornecidos pelo assistente de colocação em funcionamento e nos exemplos de aplicações a seguir.

Configurar bombas

Neste passo, pode ser ativada uma comutação forçada das bombas. Detalhes sobre o funcionamento são fornecidos pelo assistente de colocação em funcionamento e pelos exemplos de aplicações a seguir.

Configurar os pontos de comutação do relé

Digite os pontos de comutação do relé que devem fazer as bombas comutarem.

Configurar visualização do valor de medição

Na última etapa pode-se configurar quais e quantos valores de medição devem ser exibidos no display. Além disso, a base do valor de exibição, o valor de exibição e o gráfico de barras opcional pode ser definido.

10.2.2 Exemplo de aplicação comando de bombas 1/2**Princípio de funcionamento**

O comando de bombas 1/2 é utilizado para comandar várias bombas com a mesma função, a depender do tempo de funcionamento até o presente momento. É ligada sempre a bomba com o tempo de funcionamento mais baixo e a bomba com maior tempo de funcionamento é desligada. Se necessário, todas as bombas podem também ser ligadas ao mesmo tempo, a depender dos pontos de comutação. Através dessa medida, as bombas são utilizadas de modo uniforme, o que eleva a segurança operacional.

Todos os relés com comando de bombas ativado são ligados ou desligados a depender do do tempo de funcionamento. Quando um ponto de ligação é atingido, o controlador seleciona o relé com o tempo de funcionamento mais curto, e quando o ponto de desligamento é atingido, o relé com o tempo de funcionamento mais longo.

Nesse comando de bombas, diferencia-se entre as duas variantes a seguir:

- **Comando de bombas 1:** o ponto de comutação superior define o ponto de desligamento do relé, enquanto que o ponto de comutação inferior define o ponto de ligação
- **Comando de bombas 2:** o ponto de comutação superior define o ponto de ligação do relé, enquanto que o ponto de comutação inferior define o ponto de desligamento

Exemplo

Duas bombas devem esvaziar totalmente um reservatório, assim que for atingido um determinado nível de enchimento. Com um enchimento de 80 %, deve ser ligada a bomba com o tempo mais curto de funcionamento. Caso o nível de enchimento, devido ao forte fluxo de abastecimento, continue a subir, deve ser ligada uma segunda bomba quando forem atingidos 90 %. Ambas as bombas devem ser desligadas quando for atingido um enchimento de 10 %.

Para os relés 1 e 2, deve ser selecionado o modo operacional "Comando de bombas 2" com a opção "Operação sequenciada". Os pontos de comutação do relé são configurados da seguinte maneira:

- Relé 1 ponto de comutação superior = 80,0 %
- Relé 1 ponto de comutação inferior = 10,0 %
- Relé 2 ponto de comutação superior = 90,0 %
- Relé 2 ponto de comutação inferior = 10,0 %

O modo de funcionamento do comando de bombas 2 é ilustrado mais claramente no diagrama a seguir, com base no exemplo anteriormente descrito.

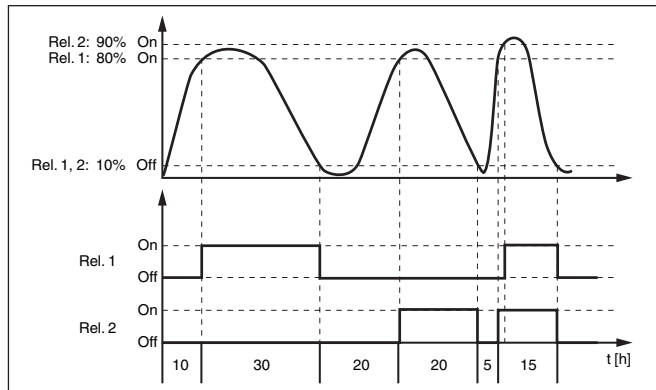


Fig. 14: Exemplo de comando de bombas 2

Opção bomba de baixo rendimento

O comando de bombas 2/4 com bomba de baixo rendimento é utilizado para proteger p. ex. um reservatório para recolha temporária de chuvas fortes com bombas com diferentes rendimentos para proteção contra transbordo. Em caso normal (tempo bom, sem céu encoberto e sem chuva) basta uma bomba de rendimento baixo (bomba de baixo rendimento) para manter o nível de tal reservatório em um nível seguro (nível Hi). Caso chova muito e ocorra um aumento mais

alto, o rendimento da bomba de baixo rendimento passa a não ser suficiente para manter o nível. Neste caso, a ultrapassagem do nível HiHi fará com que seja ativada uma bomba mais potente e a bomba de baixo rendimento seja desativada. A bomba grande permanece em funcionamento até que o ponto de desligar seja atingido. Caso o nível suba novamente, primeiro será utilizada a bomba de baixo rendimento.

Existe também a possibilidade de utilizar diversas bombas grandes em funcionamento alternado. O algoritmo para a troca é determinado pelo modo de funcionamento do comando da boma.

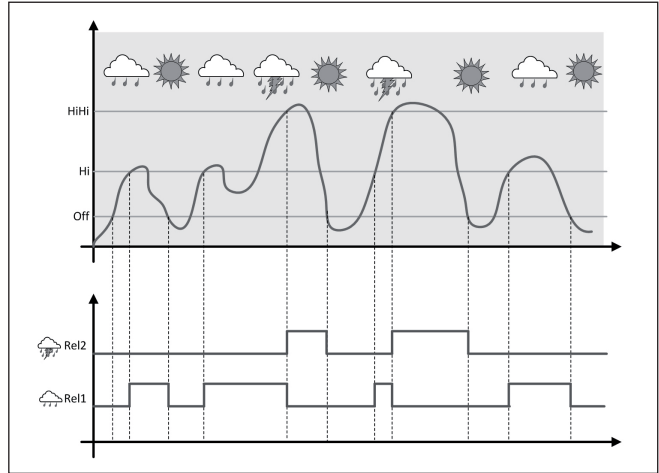


Fig. 15: exemplo de um comando de bombas com a opção "Funcionamento com tempo bom, sem chuva e céu limpo"



Nota:

Se a opção "Bomba de baixo rendimento" estiver ativada, apenas o modo "Funcionamento alternado" estará disponível, i é. só funcionará sempre uma bomba.

Modo do comando de bombas

O comando de bombas oferece a possibilidade de se optar entre serviço sequenciado e o funcionamento alternado:

- **Operação sequenciada:** Conforme os pontos de comutação são ligadas etapa por etapa todas as bombas, ou seja, o número máximo de bombas, que pode ser ligada, corresponde ao número dos relés atribuídos.
- **Funcionamento alternado:** Independentemente dos pontos de comutação sempre estará ligada apenas uma bomba do comando de bombas

Opção Comutação forçada

Se o nível de enchimento não se alterar por um tempo mais longo, ficaria sempre ligada a mesma bomba, mas através do parâmetro "Tempo de comutação" é possível ajustar um tempo, após o qual ocorre uma comutação forçada da bomba. Qual bomba é então liga-

da depende do modo operacional selecionado. Se todas as bombas já estiverem ligadas, a bomba em questão continua ligada.



Nota:

Se a bomba já estiver ligada quando a comutação forçada for ativada, o timer não é acionado. O timer só é ligado depois da bomba ser desligada e novamente ligada. Caso tenha sido ajustado um retardo de desligamento, ele não é levado em consideração, ou seja, a comutação ocorre exatamente após o tempo ajustado para a comutação forçada. Um retardo de ligação ajustado é, porém, considerado, ou seja, a comutação forçada para uma outra bomba ocorre após o tempo ajustado. A nova bomba selecionada só é ligada após o tempo de retardo de ligação ajustado para ela.

10.2.3 Exemplo de aplicação comando de bombas 3/4

Princípio de funcionamento

O comando de bombas 3/4 é utilizado para comandar alternadamente várias bombas com a mesma função, numa seqüência predefinida. Se necessário, todas as bombas podem ser ligadas ao mesmo tempo, a depender dos pontos de comutação ajustados. Através dessa medida, as bombas podem ser utilizadas de modo uniforme, o que eleva a segurança operacional.

Todos os relés com comando de bomba ativo não são atribuídos a um determinado ponto de comutação, mas sim ligados e desligados alternadamente. Quando é atingido o ponto de ligação, o controlador seleciona o próximo relé na seqüência. Quando o ponto de desligamento é atingido, o relés são desligados na mesma seqüência como foram ligados.

Nesse comando de bombas, diferencia-se entre as duas variantes a seguir:

- Comando de bombas 3: o ponto de comutação superior define o ponto de desligamento do relé, enquanto que o ponto de comutação inferior define o ponto de ligação
- Comando de bombas 4: o ponto de comutação superior define o ponto de ligação do relé, enquanto que o ponto de comutação inferior define o ponto de desligamento

A seqüência foi definida de forma inalterável. O relé com o índice mais baixo vem primeiro, em seguida o relé com o índice consecutivamente mais alto. Depois do relé com o índice mais alto de todos, vem novamente o com o índice mais baixo, por exemplo, Rel. 1 -> Rel. 2 -> Rel. 3 -> Rel. 1 -> Rel. 2 ...

A seqüência vale somente para os relés atribuídos ao comando de bombas.

Exemplo

Na eliminação de águas residuais, um um poço deve ser esvaziado totalmente quando for ultrapassado um determinado nível de enchimento. Para tal, estão disponíveis três bombas. Com um nível de enchimento de 60 %, a bomba 1 deve funcionar até que o nível se encontre abaixo de 10 %. Quando o ponto de 60 % é novamente ultrapassado, a mesma tarefa é passada para a bomba 2. No terceiro ciclo, é a vez da bomba 3 e, em seguida, novamente a bomba 1.

Caso o nível de enchimento continue a subir devido ao forte fluxo de abastecimento e apesar de uma bomba se encontrar funcionando, uma outra bomba é ligada adicionalmente, assim que for atingido o ponto de comutação de 75 %. Caso o nível continue a subir e o limite de 90 % seja atingido, é ligada também a bomba e.

Para os relés 1 ... 3, deve ser selecionado o modo operacional "Comando de bombas 4" com a opção "Operação sequenciada". Os pontos de comutação do relé são configurados da seguinte maneira:

Selecionar na área de navegação do DTM a opção "Pontos de medição - Saídas - Relé".

- Relé 1 ponto de comutação superior = 60,0 %
- Relé 1 ponto de comutação inferior = 10,0 %
- Relé 2 ponto de comutação superior = 75,0 %
- Relé 2 ponto de comutação inferior = 10,0 %
- Relé 3 ponto de comutação superior = 90,0 %
- Relé 3 ponto de comutação inferior = 10,0 %

O modo de funcionamento do comando de bombas é 4 ilustrado mais claramente no diagrama a seguir, com base no exemplo anteriormente descrito.

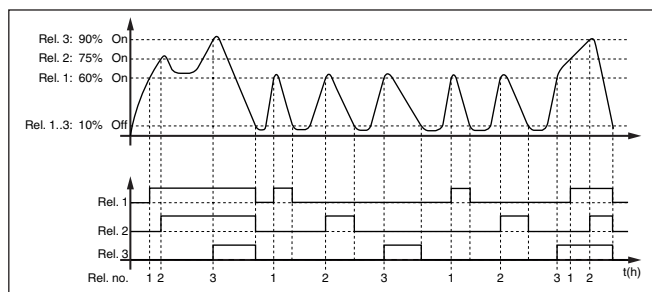


Fig. 16: Exemplo do comando de bombas 4

Opção bomba de baixo rendimento

O comando de bombas 2/4 com bomba de baixo rendimento é utilizado para proteger p. ex. um reservatório para recolha temporária de chuvas fortes com bombas com diferentes rendimentos para proteção contra transbordo. Em caso normal (tempo bom, sem céu encoberto e sem chuva) basta uma bomba de rendimento baixo (bomba de baixo rendimento) para manter o nível de tal reservatório em um nível seguro (nível Hi). Caso chova muito e ocorra um aumento mais alto, o rendimento da bomba de baixo rendimento passa a não ser suficiente para manter o nível. Neste caso, a ultrapassagem do nível HiHi fará com que seja ativada uma bomba mais potente e a bomba de baixo rendimento seja desativada. A bomba grande permanece em funcionamento até que o ponto de desligar seja atingido. Caso o nível suba novamente, primeiro será utilizada a bomba de baixo rendimento.

Existe também a possibilidade de utilizar diversas bombas grandes em funcionamento alternado. O algoritmo para a troca é determinado pelo modo de funcionamento do comando da boma.

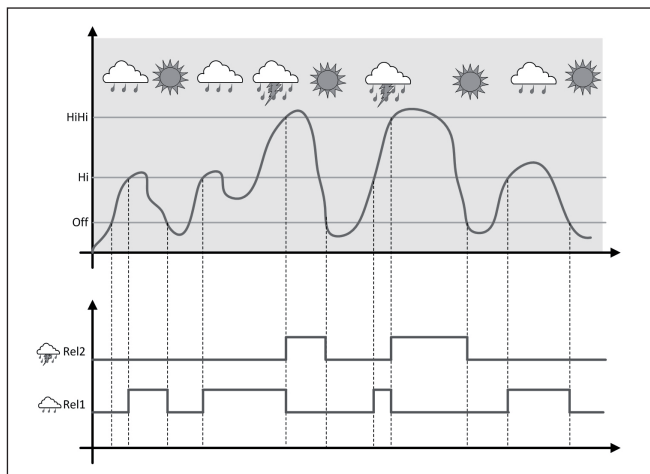


Fig. 17: exemplo de um comando de bombas com a opção "Funcionamento com tempo bom, sem chuva e céu limpo"



Nota:

Se a opção "Bomba de baixo rendimento" estiver ativada, apenas o modo "Funcionamento alternado" estará disponível, i é. só funcionará sempre uma bomba.

Modo do comando de bombas

O comando de bombas oferece a possibilidade de se optar entre serviço sequenciado e o funcionamento alternado:

- **Operação sequenciada:** Conforme os pontos de comutação são ligadas etapa por etapa todas as bombas, ou seja, o número máximo de bombas, que pode ser ligada, corresponde ao número dos relés atribuídos.
- **Funcionamento alternado:** Independentemente dos pontos de comutação sempre estará ligada apenas uma bomba do comando de bombas

Opção Comutação forçada

Se o nível de enchimento não se alterar por um tempo mais longo, ficaria sempre ligada a mesma bomba. Através do parâmetro "Tempo de comutação" pode ser ajustado um tempo, após o qual ocorre uma comutação forçada da bomba. O modo exato de funcionamento é descrito no comando de bombas 1/2.

Diagnóstico sobre o tempo de funcionamento

Caso todas as bombas apresentem a mesma potência e sejam utilizadas alternadamente para a mesma tarefa, o tempo de funcionamento das mesmas deveria ser praticamente iguais. As respectivas horas de operação são somadas pelo controlador, podendo ser lidas no menu "Diagnóstico - Status - Relé". Caso haja uma diferença muito grande entre as bombas, isso significa que a potência de uma das bombas caiu bastante. Essa informação pode ser levada em consideração para o diagnóstico e a manutenção, para detectar, por exemplo, filtros obstruídos ou mancais desgastados.

Como neste caso todas as bombas estarão funcionamento alternademetne na mesma área, os seus pontos de ligar e de desligar precisam ser ajustados iguais. Além disso, o modo "*Funcionamento alternado*" precisa estar ativado.

**Nota:**

O número do relé ligado por último não é salvo no caso de uma falta de tensão, ou seja, quando o controlador é ligado, é ligado sempre o relé com o mais curto tempo de funcionamento.

10.3 Comando por computador

Aplicação

Na limpeza mecânica prévia de uma usina hidroelétrica, um ancinho ou um crivo remove o material flutuante. Os níveis de processamento seguintes são protegidos contra sedimentação, entupimento ou abrasão. O ancinho grosso filtra o material sólido maiores, que são comprimidos pela prensa e eliminados, em seguida. O ancinho fino remove as partículas menores das águas residuais. Através da medição da diferença do nível de água antes e após o ancinho, é determinado o grau de sujeira e é iniciada a limpeza do ancinho. É possível conectar, ao mesmo tempo, dois sensores ao controlador de dois canais e é muito simples efetuar então a calibração da medição da diferença. Saídas de relé podem ser usadas para o comando do ancinho e várias saídas de corrente podem ser usadas para o processamento de sinais.

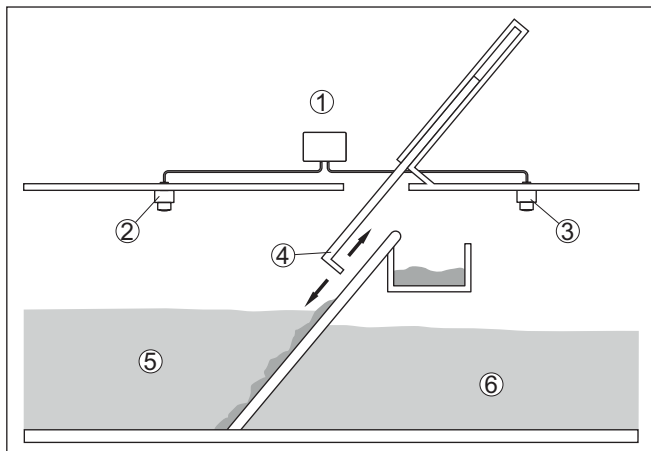


Fig. 18: Exemplo de um comando de ancinho

- 1 VEGAMET 142
- 2 Sensor de radar 1
- 3 Sensor de radar 2
- 4 Ancinho
- 5 Água de montante
- 6 Água de jusante

10.3.1 Colocação em funcionamento

Um assistente de aplicação lhe guia por todas as seleções típicas possíveis. Outras opções de aplicação estão disponíveis nas respectivas páginas do DTM/app. Uma descrição mais detalhada de todas as opções de aplicação disponíveis pode ser consultada na ajuda online do DTM.

É necessário executar os seguintes passos no assistente de aplicação:

Selecionar a aplicação

Selecione a aplicação "*Comando de ancinho*".

Atribuir nome ao ponto de medição

Atribua um nome claro para os pontos de medição para que não ocorram equívocos com outros pontos de medição.

Definir valores característicos do sensor - Ponto de medição 1

A faixa de medição adequado para a aplicação deveria ser ajustada diretamente no sensor a fim de atingir uma medição ideal. Esta faixa de medição precisará ser armazenada, mais uma vez, no assistente junto com o tipo de sensor e a unidade de medição,

Definir valores característicos do sensor - Ponto de medição 2

A faixa de medição adequado para a aplicação deveria ser ajustada diretamente no sensor a fim de atingir uma medição ideal. Esta faixa de medição precisará ser armazenada, mais uma vez, no assistente junto com o tipo de sensor e a unidade de medição,

Definir valores de calibração - Ponto de medição 1

Digite os valores de calibração do ponto de medição para 0 % e para 100 %.

Definir valores de calibração - Ponto de medição 2

Digite os valores de calibração do ponto de medição para 0 % e para 100 %.

Definir escalação - Ponto de medição 3

Digite a grandeza de medição, a unidade de medida e o formato de exibição desejados e os valores de escalação adequados para 0 % e 100 %.

Configurar os pontos de comutação do relé

Digite aqui os pontos de comutação do relé que devem fazer as bombas comutarem.

Configurar visualização do valor de medição

Na última etapa pode-se configurar quais e quantos valores de medição devem ser exibidos no display. Além disso, a base do valor de exibição, o valor de exibição e o gráfico de barras opcional pode ser definido.

10.4 Medição de fluxo calha/represa

Aplicação

Águas residuais e de chuva são muitas vezes transportadas para a estação de tratamento em canais abertos. O fluxo é medido em diversas posições nos canais. Para a medição de fluxo em águas abertas, é necessário um estreitamento ou uma calha padronizada. A depender do fluxo, esse estreitamento causa um certo represamento. A partir da altura desse represamento, é possível determinar então o fluxo.

O fluxo atual é mostrado no display com a unidade de medida selecionada (por exemplo, m³/h). Além disso, o fluxo pode ser disponibilizado através da saída de corrente para ser processado por dispositivos conectados a jusante.

Ainda há a possibilidade de somar o fluxo através de um totalizador, cujo resultado é mostrado no display (por exemplo, em m³). O fluxo pode ser adicionalmente disponibilizado na saída de relé/de corrente através de um determinado número de impulsos (impulso de taxa de fluxo). É possível configurar também um impulso de tomada de amostra.

Calha

Cada canal de descarga provoca a depender do seu tipo e da sua construção um represamento diferente. No aparelho estão disponíveis is dados para os seguintes canais de descarga:

Curvas predefinidas

Uma medição de fluxo com essas curvas padrão é muito fácil de ser configurada, já que não são necessárias as dimensões da calha.

- Palmer-Bowlus-Flume ($Q = k \times h^{1,86}$)
- Venturi, represa trapezoidal, vertedouro retangular ($Q = k \times h^{1,5}$)
- V-Notch, vertedouro triangular ($Q = k \times h^{2,5}$)

medidas (standard ISO)

Na seleção dessas curvas, é necessário conhecer as dimensões da calha e introduzi-las no assistente. Dessa forma, a precisão der medição do fluxo é mais alta que nas curvas predefinidas.

- Calha retangular (ISO 4359)
- Calha trapezoidal (ISO 4359)
- Calha em U (ISO 4359)
- Vtedouro triangular parede fina (ISO 1438)
- Vtedouro retangular parede fina (ISO 1438)
- Represa retangular larga Krone (ISO 3846)

Fórmula de fluxo

Se a fórmula de fluxo da calha for conhecida, esta opção deveria ser selecionada, pois assim se atinge a mais alta precisão der medição do fluxo.

- Fórmula de fluxo: $Q = k \times h^{\text{exp}}$

Definição do fabricante

Caso seja utilizada uma calha Parshall do fabricante ISCO, esta opção tem que ser seleccionada. Dessa forma, se atinge uma alta precisão de medição do fluxo com uma configuração mais simples. De forma alternativa podem ser aceites aqui também os valores de tabela Q/h disponibilizados pelo fabricante.

- Flume ISCO-Parshall
- Tabela Q/h (atribuição da altura com respectivo fluxo em uma tabela)

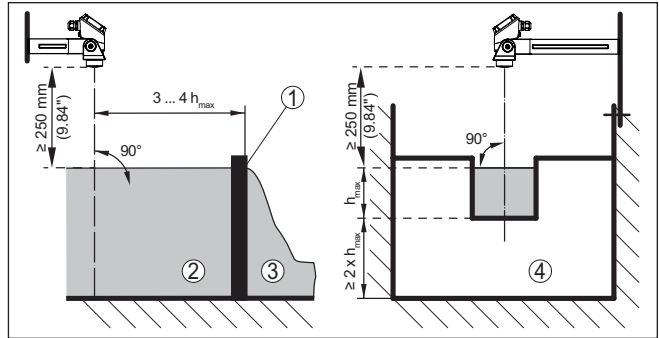
Exemplo de vertedouro retangular

Fig. 19: Medição de débito com vertedouro retangular: $h_{\text{máx.}}$ = máx. enchimento da calha retangular

- 1 Orifício do vertedouro (vista lateral)
- 2 Água de montante
- 3 Água de jusante
- 4 Orifício do vertedouro (vista do lado da água de jusante)

Exemplo de calha Khafagi-Venturi

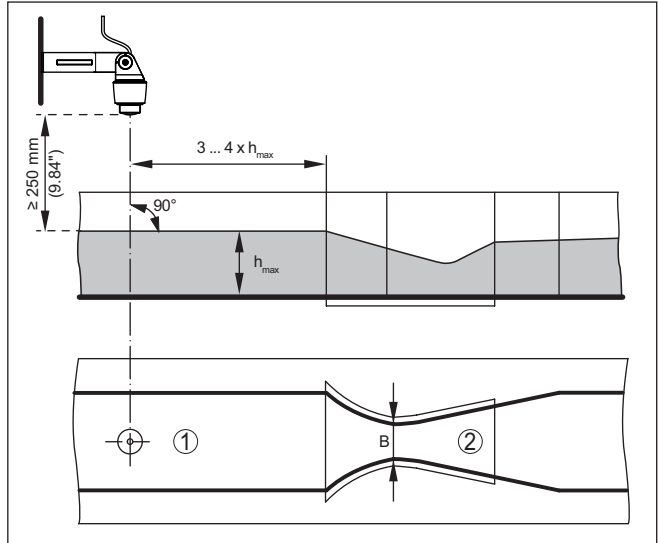


Fig. 20: Medição de débito com calha Venturi Khafagi : h_{max} = enchimento máx. da calha; B = maior estrangulamento da calha

- 1 Posição do sensor
- 2 Calha tipo Venturi

10.4.1 Colocação em funcionamento

Um assistente de aplicação lhe guia por todas as seleções típicas possíveis. Outras opções de aplicação estão disponíveis nas respectivas páginas do DTM/app. Uma descrição mais detalhada de todas as opções de aplicação disponíveis pode ser consultada na ajuda online do DTM.

É necessário executar os seguintes passos no assistente de aplicação:

Selecionar a aplicação

Selecione entre as opções oferecidas a aplicação "Medição de fluxo em calha/barragem".

Atribuir nome ao ponto de medição

Atribua um nome claro para o ponto de medição para que não haja confusão com outros pontos de medição.

Definir valores característicos do sensor

A faixa de medição adequado para a aplicação deveria ser ajustada diretamente no sensor a fim de atingir uma medição ideal. Esta faixa de medição precisará ser armazenada, mais uma vez, no assistente junto com o tipo de sensor e a unidade de medição,

Definir tarefa de medição

Selecione o tipo adequado de linearização e de calha. Uma lista de todas as calhas disponíveis encontra-se na introdução desta aplicação.

Definir valores de calibração

Digite os valores de calibração do ponto de medição para 0 % e para 100 %.

Escalação

Digite a grandeza de medição e a unidade (por exemplo, em m³/h) e os respectivos valores de escalação 100 % e 0 % (por exemplo, 100 m³/h, 0 m³/h).

Definir/ativar totalizador

O valor do fluxo pode ser também somado e ser exibido como taxa de fluxo. Para isso, estão disponíveis para cada pontos de medição dois totalizadores independentes entre si. Defina a unidade de medida e o formato de exibição desejados. Além disso, pode ser definido um valor para a supressão de fugas.

A reposição do contador pode ser ativada da seguinte forma:

- através do módulo de visualização e configuração
- através de DTM/App VEGA Tools
- controlado pelo tempo (diariamente em uma hora qualquer)

Configurar visualização do valor de medição

Na última etapa pode-se configurar quais e quantos valores de medição devem ser exibidos no display. Além disso, a base do valor de exibição, o valor de exibição e o gráfico de barras opcional pode ser definido.

11 Diagnóstico e assistência técnica

11.1 Conservar

Manutenção

Se o aparelho for utilizado conforme a finalidade, não é necessária nenhuma manutenção especial na operação normal.

limpeza

A limpeza contribui para que a placa de características e marcas no aparelho fiquem visíveis.

É necessário observar o seguinte:

- Utilize apenas produtos de limpeza que não sejam agressivos para a caixa, a placa de características e as vedações.
- Só utilize métodos de limpeza que seja de acordo com o grau de proteção do aparelho.

11.2 Eliminar falhas

Comportamento em caso de falhas

É de responsabilidade do proprietário do equipamento tomar as devidas medidas para a eliminação de falhas surgidas.

Causas de falhas

O aparelho garante um funcionamento altamente seguro. Porém, podem ocorrer falhas durante sua operação. Essas falhas podem por ex. apresentar as seguintes causas:

- Valor de medição do sensor incorreto
- Alimentação de tensão
- Falhas na fiação

Eliminação de falhas

As primeiras medidas a serem tomadas:

- Avaliação de mensagens de erro
- Verificação do sinal de entrada/saída

Outras possibilidades de diagnóstico mais abrangentes são oferecidas por um smartphone/tablete com VEGA Tools do app e um PC/ Notebooks com o software PACTware e o DTM adequado. Em muitos casos, isso permite identificar as causas e eliminar as falhas.

Comportamento após a eliminação de uma falha

A depender da causa da falha e das medidas tomadas, se necessário, executar novamente os passos descritos no capítulo "*Colocar em funcionamento*" ou controlar se está plausível e completo.

Hotline da assistência técnica - 24 horas

Caso essas medidas não tenham êxito, ligue, em casos urgentes, para a hotline da assistência técnica da VEGA - Tel. **+49 1805 858550**.

A hotline está disponível também fora no horário normal de atendimento, 7 dias por semana, 24 horas por dia.

Pelo fato de oferecermos esse serviço para todo o mundo, o atendimento é realizado no idioma inglês. O serviço é gratuito. O único custo são as tarifas telefônicas.

11.3 diagnóstico, mensagens de erro

Sinal de falha

O controlador e os sensores conectados são monitorados permanentemente durante a operação e os valores ajustados durante a

parametrização têm a sua plausibilidade controlada. Se ocorrerem irregularidades na parametrização, é emitida uma mensagem de falha. No caso de defeito no aparelho e de curto-circuito/ruptura de fio, é também emitida uma mensagem.

Em caso de mau funcionamento, a sinalização de falha se acende e a saída de corrente e o relé reagem de acordo com o modo de falha configurado. Se o relé de sinalização de falhas tiver sido configurado, ele tem então a sua alimentação de corrente cortada. Além disso, é mostrada no display uma das mensagens de erro apresentadas a seguir e a retroiluminação muda sua cor conforme NAMUR NE 107 (por ex. vermelho em caso de falha, laranja em caso de controle de funcionamento).

Failure

Códigos de erro	Causa	Eliminação
F002 Nenhum ponto de medição configurado	Ponto de medição ainda não foi configurado	Ainda não foi atribuído nenhum sensor. No ponto de medição 3: Não foi selecionada nenhuma aplicação com 3 pontos de medição.
F003 Hardware: erro CRC	Erro CRC (erro no autoteste)	Ligar/desligar o aparelho Executar um reset Enviar o aparelho para ser consertado
F012 Entrada de sensor: Erro de hardware	Erro de hardware entrada do sensor	Ligar e desligar o aparelho Enviar o aparelho para ser consertado
F013 Entrada de sensores: Erro do sensor	A entrada do ponto de medição fornece um erro O sensor conectado fornece um erro	Ligar e desligar o aparelho/sensor Enviar o aparelho/sensor para ser consertado
F014 Entrada de sensores: Curto-circuito na fiação	Corrente do sensor > 21 mA ou curto-circuito no cabo	Controlar o sensor, por exemplo, se há mensagem de falha Eliminar curto-circuito no fio
F015 Entrada de sensores: Interrupção do cabo	Sensor na fase de inicialização Corrente do sensor < 3,6 mA ou ruptura do fio	Controlar o sensor, por exemplo, se há mensagem de falha Eliminar a ruptura do fio Controlar a conexão do sensor
F034 EEPROM: erro CRC	EEPROM: erro CRC	Ligar e desligar o aparelho Executar um reset Enviar o aparelho para ser consertado
F035 ROM: erro CRC	ROM: erro CRC	Ligar e desligar o aparelho Executar um reset Enviar o aparelho para ser consertado

Códigos de erro	Causa	Eliminação
F036 Não há software executável	Programa não inicializável Atualização do software sem êxito	Efetue novamente a atualização do software Enviar o aparelho para ser consertado
F037 RAM	RAM defeituoso	Ligar e desligar o aparelho Executar um reset Enviar o aparelho para ser consertado
F040 Erro geral do hardware	Erro de hardware	Ligar e desligar o aparelho Executar um reset Enviar o aparelho para ser consertado

Out of specification

Códigos de erro	Causa	Eliminação
S016 Calibração: Mín./Máx. invertidos	Os pontos de calibração mín./máx. foram invertidos.	Repetir a calibração, corrigindo os valores Mín./Máx.
S017 Calibração: margem muito pequena	Margem de calibração muito pequena	Repetir a calibração, aumentando a distância entre os valores mínimo e máximo Mín./Máx.
S021 escalação: margem pequena demais	Margem de escalação muito baixa	Efetuar novamente a escalação, aumentando a distância entre a escalação do Mín./Máx.
S022 Escalação: valor muito alto	Valor para um dos pontos de escalação muito alto	Repetir a escalação, corrigindo os valores Mín./Máx.
S062 Valor do impulso muito baixo	Valor do impulso muito baixo	Em "Saída", aumentar o valor de "Saída de impulsos todas", de modo que seja emitido no máximo um impulso por segundo.
S104 Ponto de medição desativado	O ponto de medição está desativado	Ativar o ponto de medição
S110 Relé: margem muito pequena	Pontos de comutação dos relés muito próximos um do outro	Aumentar a diferença entre os pontos de comutação dos relés

Códigos de erro	Causa	Eliminação
S111 Relé: pontos de comutação invertidos	Pontos de comutação do relé invertidos	Inverter os pontos de comutação do relé para " <i>Ligar/Desligar</i> "
S115 Comando de bombas: erro no comportamento de falha	Estão atribuídos ao comando de bombas vários relés configurados com modo de falha diferente	Todos os relés atribuídos ao comando de bombas têm que ser ajustados no mesmo modo de falha
S116 Comando de bombas: modo operacional com erro	Estão atribuídos ao comando de bombas vários relés configurados com modo operacional diferente	Todos os relés atribuídos ao comando de bombas têm que ser ajustados no mesmo modo operacional

Function check

Códigos de erro	Causa	Eliminação
C029 Simulação	Simulação ativa	Terminar a simulação

11.4 Atualização do software

Uma atualização do software do aparelho pode ser efetuado pela interface Bluetooth.

Para isso, são necessários os seguintes componentes:

- Dispositivo
- Alimentação de tensão
- PC/notebook com PACTware/DTM
- Software atual do aparelho como arquivo

O software do aparelho atual bem como informações detalhadas para o procedimento encontram-se na área de downloads na nossa homepage: www.vega.com.



Cuidado:

Aparelhos com homologações podem estar vinculados a determinadas versões do software. Ao atualizar o software, assegure-se, portanto, de que a homologação não perderá sua validade.

Informações detalhadas encontram-se na área de downloads na homepage www.vega.com.

11.5 Procedimento para conserto

Em nossa homepage, você encontra informações detalhadas sobre como proceder, caso necessite de um reparo.

Gere uma folha de retorno com os dados do seu dispositivo. Isso agiliza o reparo, pois dispensa consultas posteriores desses dados.

Você precisa de:

- O número de série do dispositivo
- Uma breve descrição do problema
- Informações sobre o produto medido

Imprimir o Formulário de retorno gerado.

Limpe o aparelho e empacote-o de forma segura.

Envie o Formulário de retorno impresso e eventualmente uma ficha técnica de segurança juntamente com o dispositivo.

Você encontra o endereço para o envio no Formulário de retorno gerado.

12 Desmontagem

12.1 Passos de desmontagem

Leia os capítulos "*Montagem*" e "*Conectar à alimentação de tensão*" e execute os passos neles descritos de forma análoga, no sentido inverso.

12.2 Eliminação de resíduos



Entregue o aparelho à uma empresa especializada em reciclagem e não use para isso os postos de coleta municipais.

Remova antes pilhas eventualmente existente caso seja possível retirá-las do aparelho. Devem passar por uma detecção separada.

Caso no aparelho a ser eliminado tenham sido salvos dados pessoais, apague tais dados antes de eliminar o aparelho

Caso não tenha a possibilidade de eliminar corretamente o aparelho antigo, fale conosco sobre uma devolução para a eliminação.

13 Certificados e homologações

13.1 Homologação de radiotransmissão

Bluetooth

O módulo de Bluetooth no aparelho foi testado e homologado conforme a edição atual das normas e padrões nacionais.

As confirmações bem como as disposições para o uso podem ser encontradas no documento "*Homologações de radiotransmissão*" fornecido ou no nosso site.

13.2 Homologações para áreas Ex

Para o aparelho ou a série de aparelhos, estão disponíveis ou em preparação modelos para uso em áreas com perigo de explosão.

Os respectivos documentos podem ser encontrados em nosso site.

13.3 Homologações como proteção contra enchimento excessivo

Para o aparelho ou a série de aparelho, estão disponíveis ou em preparação modelos para uso como parte de uma proteção contra enchimento excessivo.

As respectivas homologações podem ser encontradas em nosso site.

13.4 Conformidade

O dispositivo atende as exigências legais das diretrizes ou regulamentos técnicos específicos do país em questão. Confirmamos a conformidade através de uma marcação correspondente.

As respectivas declarações de conformidade podem ser encontradas em nosso site.

13.5 Sistema de gestão ambiental

A proteção dos recursos ambientais é uma das nossas mais importantes tarefas. Por isso, introduzimos um sistema de gestão ambiental com o objetivo de aperfeiçoar continuamente a proteção ecológica em nossa empresa. Nosso sistema de gestão ambiental foi certificado conforme a norma DIN EN ISO 14001.

Ajude-nos a cumprir esses requisitos e observe as instruções ambientais nos capítulos "*Embalagem, transporte e armazenamento*" e "*Eliminação*" deste manual.

14 Anexo

14.1 Dados técnicos

Instrução para aparelhos homologados

Para aparelhos homologados (por exemplo, com homologação Ex), valem os dados técnicos nas respectivas instruções de segurança, que podem divergir, em alguns casos, dos dados aqui apresentados.

Todos os documentos de homologação podem ser baixados em nosso site.

Materiais e pesos

Materiais

– Caixa	PC-FR, PA66-FR
– Visor	PE
Peso	260 g (0.57 lbs)

Alimentação de tensão

Tensão de operação

– Tensão nominal AC	100 ... 230 V (-15 %, +10 %) 50/60 Hz
– Tensão nominal DC	24 ... 65 V (-15 %, +10 %)

Consumo de potência máx. 13 VA; 5 W

Entrada de sensores

Número de sensores	2 x 4 ... 20 mA
Tipo de entrada (selecionável)	
– Entrada ativa	Alimentação do sensor através do VEGAMET 142
– Entrada passiva	O sensor possui alimentação de energia própria
Transmissão de valores de medição	
– 4 ... 20 mA	analógico para sensores 4 ... 20 mA
Erro de medição	
– Precisão	±20 µA (0,1 % de 20 mA)
Tensão dos terminais	
– Não em modelo Ex	27 ... 22 V com 4 ... 20 mA
– Modelo Ex	19 ... 14,5 V com 4 ... 20 mA
Limitação de corrente	aprox. 26 mA
Resistência interna modo passivo	< 250 Ω
Detecção de ruptura de fio	≤ 3,6 mA
Detecção de curto-circuito na fiação	≥ 21 mA
Faixa de calibração sensor 4 ... 20 mA	
– Calibração de vazio	2,4 ... 21,6 mA
– Calibração de cheio	2,4 ... 21,6 mA
Erro de temperatura relativo a 20 mA	0,008 %/K

Saída de relé

Quantidade	3 x relé de trabalho, sendo um configurável como relé de sinalização de falhas
Função	Relé de comutação para nível de enchimento, mensagem de falha ou relé de impulso de fluxo/de tomada de prova, comando de bombas
Contato	Contato de comutação livre de potencial (SPDT)
Material de contato	AgSnO ₂ , banhado a ouro duro
Tensão de comutação	máx. 250 V AC/60 V DC
Corrente dos contatos	máx. 1 A AC (cos phi > 0,9), 1 A DC
Potência dos contatos ⁶⁾	mín. 50 mW, máx. 250 VA, máx. 40 W DC (com U < 40 V DC)
Modo AC/DC	Não é permitida uma operação mista com tensões AC/DC para as saídas de relé
Histerese de comutação mínima programável	0,1 %
Modo operacional Saída de impulso	
– Comprimento do impulso	350 ms

Saída de corrente

Quantidade	2 x saída
Função	Impulso de nível de enchimento/fluxo/tomada de amostra
Faixa	0/4 ... 20 mA, 20 ... 0/4 mA
Resolução	1 µA
Carga máxima	500 Ω
Mensagem de falha (comutável)	0; < 3,6; 4; 20; 20,5; 22 mA
Precisão	
– Padrão	±20 µA (0,1 % de 20 mA)
– em casos de falhas de CEM	±80 µA (0,4 % de 20 mA)
Erro de temperatura relativo a 20 mA	0,005 %/K
Modo operacional Saída de impulso	
– Impulso de corrente	20 mA
– Comprimento do impulso	200 ms

Interface para Bluetooth

Padrão Bluetooth	Bluetooth 5.0
Frequência	2,402 ... 2,480 GHz
Potência de envio máx.	+2,2 dBm
Número de participantes máx.	1

⁶⁾ Caso sejam comutadas cargas indutivas ou correntes mais altas, o revestimento de ouro da superfície do contato do relé é danificado de forma irreversível. Se isso ocorrer, o contato não mais será apropriado para circuitos de correntes de sinalização de baixa intensidade.

Alcance típico 25 m (82 ft)⁷⁾

Dados eletromecânicos

Bornes de ligação

- | | |
|----------------------------|--|
| - Tipo de terminal | Terminal com parafuso |
| - Seção transversal do fio | 0,25 mm ² (AWG 23) ... 2,5 mm ² (AWG 12) |

Visualizações

Visualização de valores de medição

- | | |
|---------------------------------|--|
| - Display LC gráfico, iluminado | 25 x 20 mm, indicação digital e semi-analógica |
| - Faixa de visualização | -9999999 ... 9999999 |

Indicação dos LEDs

- | | |
|-------------------------------|--------------|
| - Status da tensão de serviço | LED verde |
| - Status mensagem de falha | LED vermelho |
| - Status relé de trabalho | LED amarelo |

Indicação de status via retroiluminação Sinalização a cor segundo NAMUR NE 107 (vermelho/laranja/amarelo/azul) ou livremente configurável

Configuração

Elementos de configuração	Botão rotativo/de pressão
PC/notebook	PACTware/DTM
Smartphone/tablete	App VEGA Tools

Condições ambientais

Temperatura ambiente

- | | |
|--------------------------|---------------------------------|
| - Aparelho, em geral | -20 ... +60 °C (-4 ... +140 °F) |
| - Display (legibilidade) | -20 ... +60 °C (-4 ... +140 °F) |

Temperatura de transporte e armazenamento -40 ... +80 °C (-40 ... +176 °F)

Umidade relativa do ar < 96 %

Condições ambientais mecânicas

vibrações (oscilações)	Classe 4M4 segundo IEC 60721-3-4 (1 g, 4 ... 200 Hz)
Pancadas (choque mecânico)	classe 6M4 segundo IEC 60721-3-6 (10 g/11 ms, 30 g/6 ms, 50 g/2,3 ms)

Medidas de proteção elétrica

Grau de proteção	IP20 (IEC 60529)
Altura de uso acima do nível do mar	até 5000 m (16404 ft)
Categoria de sobretensão (IEC 61010-1)	II
Classe de proteção	II
Grau de poluição	2

⁷⁾ Depende das condições locais

Protege contra correntes perigosas pelo corpo

Separação segura conforme IEC/EN 61140 através de isolamento reforçado conforme IEC/EN 61010 Parte 1 até 253 V AC/DC na categoria de sobretensão II e grau de proteção da caixa mantido entre os circuitos de alimentação, sinal e corrente de relé.

Entradas do sensor (ativas) são circuitos com limitação de energia conforme IEC/UL 61010 Teil 1.

14.2 Vista geral das aplicações/da funcionalidade

As tabelas a seguir mostram as aplicações e funções típicas dos controladores VEGAMET Série 100, indicando se a respectiva função deve ser ativada e configurada através da unidade interna de leitura e comando (OP) ou através do DTM/app.⁸⁾

Aplicações (ajustável com DTM/app)	VEGAMET		Configuração	
	141	142	OP	DTM/ App
Universal	•	•	•	•
Nível de enchimento - tanque de armazenamento	•	•		•
Cálculo - diferença		•		•
Cálculo - soma		•		•
Cálculo - valor médio		•		•
poços	•	•		•
Estação de bombeamento	•	•		•
Estação elevatória de esgoto	•	•		•
Comando por computador		•		•
Medição de fluxo calha/represa	•	•		•
Reservatório sob pressão		•		•

Outros exemplos de aplicações	VEGAMET		Configuração	
	141	142	OP	DTM/ App
Medição de nível de enchimento	•	•		•
Medição de nível	•	•		•
Medição da pressão do processo	•	•		•
bacia de coleta de água de chuva		•		•
Densidade		•		•

Funções	VEGAMET		Configuração	
	141	142	OP	DTM/ App
Assistente de aplicação	•	•		•
Visualização valores de medição	•	•	•	•

⁸⁾ OP: Operating Panel (unidade integrada de visualização e configuração)

Funções	VEGAMET		Configuração	
	141	142	OP	DTM/ App
Mudança automática da visualização	•	•	•	•
Visualização multilíngue	•	•	•	•
Entrada do sensor 4 ... 20 mA	•	•	•	•
Atenuação	•	•	•	•
Linearização - curvas predefinidas	•	•	•	•
Linearização - Dimensões padrão ISO	•	•		•
Linearização - Fórmula de fluxo	•	•		•
Linearização - Definição do fabricante	•	•		•
Linearização - Assistente de cálculo	•	•		•
Linearização - Tabela de capacidades	•	•		•
Linearização - Medição volumétrica em litros	•	•		•
curvas de linearização - Importar	•	•		•
Calibração do ponto de medição	•	•	•	•
Escalação	•	•	•	•
Contador 1/2	•	•	•	•
Contador 3/4/5/6		•		•
Modo operacional do relé - Proteção contra enchimento excessivo	•	•	•	•
Modo operacional do relé - Proteção contra funcionamento a seco	•	•	•	•
Modo operacional do relé - Janela de comutação LIG	•	•		•
Modo operacional do relé - Janela de comutação DESLIG	•	•		•
Modo operacional do relé - Impulso de débito	•	•		•
Modo operacional do relé - Impulso de tomada de amostra	•	•		•
Modo operacional do relé - Tendência crescente	•	•		•
Modo operacional do relé - Tendência decrescente	•	•		•
Modo operacional do relé - Comando de bombas 1 (tempo de funcionamento idêntico)	•	•		•
Modo operacional do relé - Comando de bombas 2 (tempo de funcionamento idêntico)	•	•		•
Modo operacional do relé - Comando de bombas 3 (sequência fixa)	•	•		•
Modo operacional do relé - Comando de bombas 4 (sequência fixa)	•	•		•
Modo operacional - Comando de bombas - Operação sequenciada	•	•		•
Modo operacional - comando de bombas - Operação alternada	•	•		•
Bomba de bom tempo	•	•		•
Comutação forçada de bombas	•	•		•
Relé retardo de ligação e de desligamento	•	•		•
Largura de banda para pontos de comutação	•	•		•
Relé de sinalização de falhas	•	•	•	•

Funções	VEGAMET		Configuração	
	141	142	OP	DTM/ App
Saída de corrente - 0/4 ... 20 mA, 20 ... 4 mA	•	•	•	•
Saída de corrente - Impulso de débito	•	•		•
Saída de corrente - Impulso de tomada de amostra	•	•		•
Diagnóstico - Status	•	•	•	•
Diagnóstico - Valores de medição	•	•	•	•
Simulação v- Valor do sensor, valor em %, lin%, valores escalados	•	•	•	•
Simulação - Saída de corrente	•	•		•
Simulação - Saída de relé	•	•		•
Proteção da parametrização	•	•	•	•
Código de acesso Bluetooth	•	•	•	•
Ativar/desativar a comunicação Bluetooth	•	•	•	

14.3 Dimensões

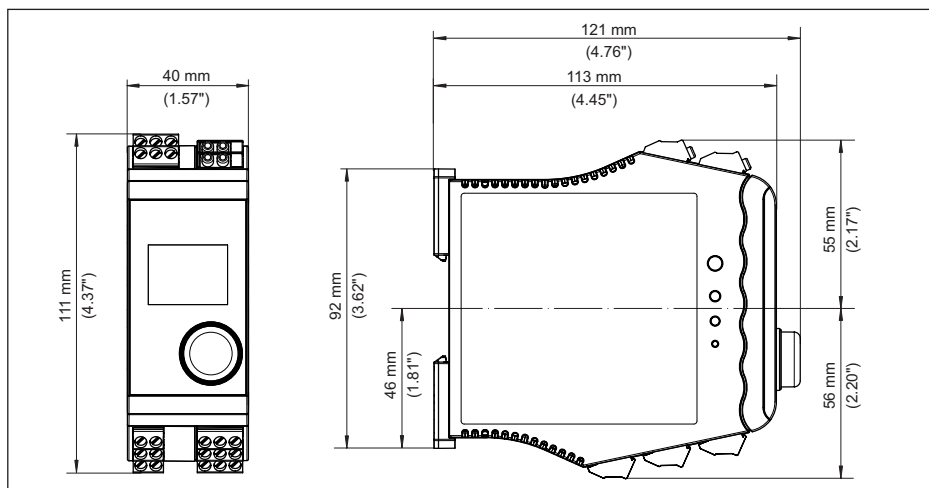


Fig. 21: Dimensões VEGAMET 142

14.4 Direitos de propriedade industrial

VEGA product lines are global protected by industrial property rights. Further information see www.vega.com.

VEGA Produktfamilien sind weltweit geschützt durch gewerbliche Schutzrechte.

Nähere Informationen unter www.vega.com.

Les lignes de produits VEGA sont globalement protégées par des droits de propriété intellectuelle. Pour plus d'informations, on pourra se référer au site www.vega.com.

VEGA lineas de productos están protegidas por los derechos en el campo de la propiedad industrial. Para mayor información revise la pagina web www.vega.com.

Линии продукции фирмы ВЕГА защищаются по всему миру правами на интеллектуальную собственность. Дальнейшую информацию смотрите на сайте www.vega.com.

VEGA系列产品在全球享有知识产权保护。

进一步信息请参见网站www.vega.com。

14.5 Licensing information for open source software

Open source software components are also used in this device. A documentation of these components with the respective license type, the associated license texts, copyright notes and disclaimers can be found on our homepage.

14.6 Marcas registradas

Todas as marcas e nomes de empresas citados são propriedade dos respectivos proprietários/ autores legais.

INDEX

A

Ajuste de fábrica 27
Ajuste de parâmetros 22
App VEGA Tools 18
Área de aplicação 8
Atenuação 23

B

Bluetooth 26
– Código de acesso Bluetooth 26

C

Calha 45
Calha retangular 45
Calha tipo Venturi 45
Calha triangular 45
Calibração 23
– Calibração Máx. 24
– Calibrar mín. 24
Causas de falhas 49
Código QR 8
Comando de bombas 37, 40
Comando por computador 43
Comunicação HART 18
Comutação do idioma 26
Conexão elétrica 13
Conserto 52
Curto-circuito na fiação 50
Curva de linearização 23, 32

D

Desativar ponto de medição 23
Diagnóstico 27
Documentação 8
DTM 18, 22, 24

E

Eliminação de falhas 49
Entrada 23
– Ativa 12
– passiva 12
Entrada de sensores
– Ativa 12
– passiva 12
Escalação 24, 32
Estação de bombeamento 35

F

Falha 25
– Eliminação do erro 49

– Relé de sinalização de falhas 24, 25
– Sinal de falha 27, 49

G

Grau de proteção 11

H

Histerese 35
Hotline da assistência técnica 49

I

Informações sobre o dispositivo 27

J

Janela de comutação 24

L

linearização 23

M

Medição de fluxo 18, 24, 45
– Calha retangular 46
– Calha tipo Venturi Khafagi 47
Medição de nível de enchimento 32
Menu principal 22

N

Número de série 8

P

PACTware 18, 22, 24
Palmer-Bowlus-Flume 45
PIN 26
Placa de características 8
Princípio de funcionamento 8
Proteção contra funcionamento a seco 24, 32
Proteção contra transbordo 24, 32

R

Relé 51
Relé de sinalização de falhas 26
Represa trapezoidal 45
Reset 27
Resistência HART 18
Restrição de acesso 26
Ruptura de fio 50

S

Saída de corrente 25
Saída de relé 24
– Relé de sinalização de falhas 25, 49

Simulação 27
Superfície do produto agitada 23

T

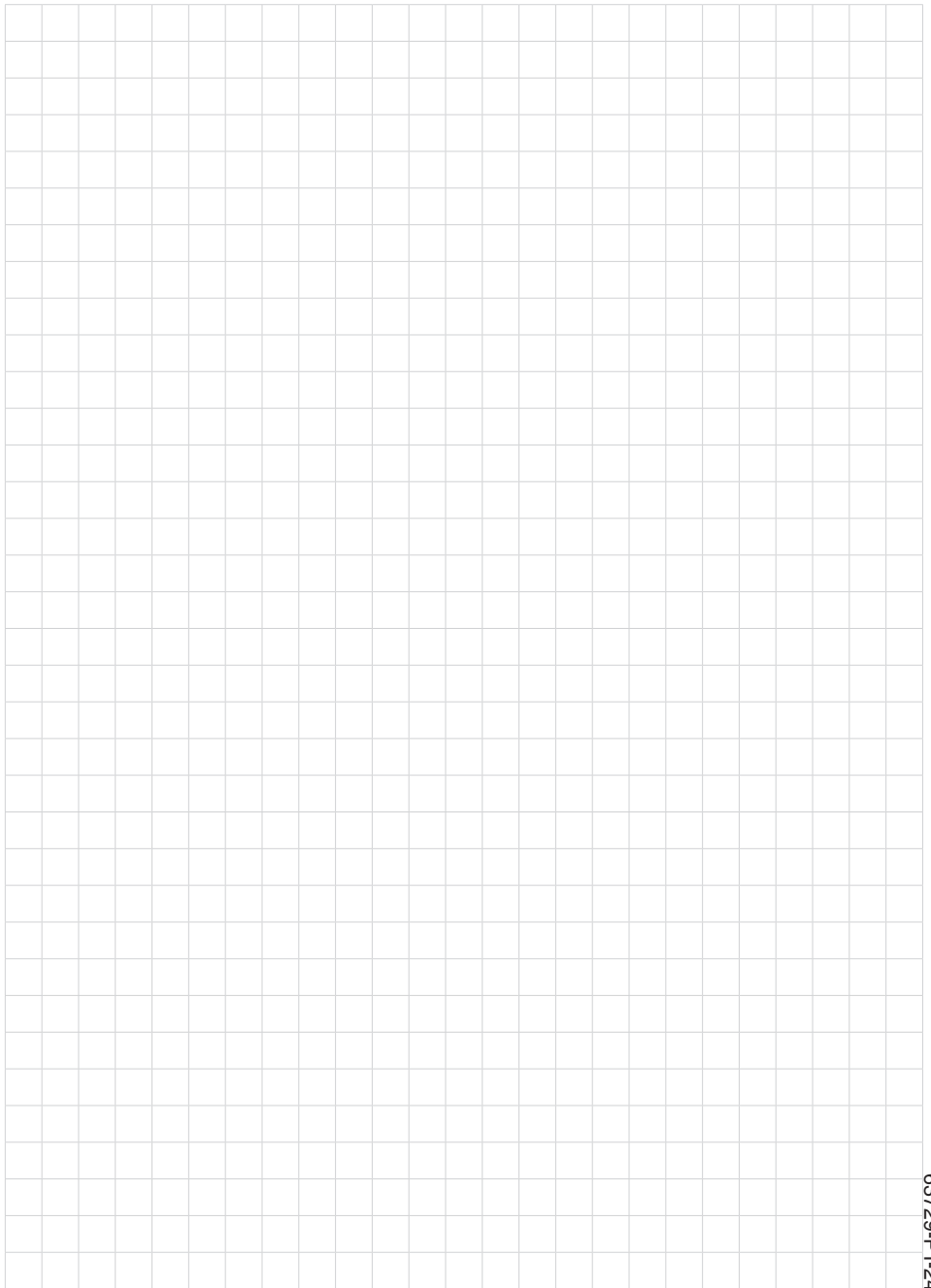
TAG do dispositivo 27
Tanque de armazenamento 32
Tanque esférico 23
Tanque redondo deitado 23
Tempo de integração 23
Tendência 24
Trilho de fixação 11
Trilho de montagem 11

V

Visualização
– Claridade 25
– Comutação do idioma 26
– Contraste 25
– Iluminação 25
– Iluminação de fundo 25
– Visualização de valores de medição 25
– Visualizações de valores de medição Display
25
V-Notch 45



63729-PT-240228



63729-PT-240228



63729-PT-240228

Printing date:

VEGA

As informações sobre o volume de fornecimento, o aplicativo, a utilização e condições operacionais correspondem aos conhecimentos disponíveis no momento da impressão.

Reservados os direitos de alteração

© VEGA Grieshaber KG, Schiltach/Germany 2024



63729-PT-240228

VEGA Grieshaber KG
Am Hohenstein 113
77761 Schiltach
Alemanha

Telefone +49 7836 50-0
E-mail: info.de@vega.com
www.vega.com