

# Instrucciones de servicio

Controlador compacto e instrumento de visualización para sensores de nivel

## VEGAMET 141

4 ... 20 mA



Document ID: 63728



# VEGA

# Índice

<b>1</b>	<b>Acerca de este documento</b>	<b>4</b>
1.1	Función	4
1.2	Grupo destinatario	4
1.3	Simbología empleada	4
<b>2</b>	<b>Para su seguridad</b>	<b>5</b>
2.1	Personal autorizado	5
2.2	Uso previsto	5
2.3	Aviso contra uso incorrecto	5
2.4	Instrucciones generales de seguridad	5
2.5	Instrucciones de seguridad para zonas Ex	6
<b>3</b>	<b>Descripción del producto</b>	<b>7</b>
3.1	Estructura	7
3.2	Principio de operación	8
3.3	Ajuste	8
3.4	Embalaje, transporte y almacenaje	9
<b>4</b>	<b>Montaje</b>	<b>11</b>
4.1	Instrucciones generales	11
<b>5</b>	<b>Conectar a la alimentación de tensión</b>	<b>12</b>
5.1	Preparación de la conexión	12
5.2	Entrada del sensor modo de funcionamiento activo/pasivo	12
5.3	Conexión	13
5.4	Esquema de conexión	14
5.5	Fase de conexión	15
<b>6</b>	<b>Protección de acceso</b>	<b>16</b>
6.1	Interfase inalámbrica Bluetooth	16
6.2	Protección de la parametrización	16
6.3	Almacenamiento de códigos en myVEGA	17
<b>7</b>	<b>Puesta en funcionamiento con la unidad de configuración y visualización integrada</b>	<b>18</b>
7.1	Sistema de configuración	18
7.2	Visualización de valores de medición y de puntos de menú	19
7.3	Sinopsis del menú	21
7.4	Pasos de puesta en marcha	22
<b>8</b>	<b>Puesta en funcionamiento con smartphone/tableta (Bluetooth)</b>	<b>28</b>
8.1	Preparación	28
8.2	Establecer la conexión	28
8.3	Parametrización	29
<b>9</b>	<b>Puesta en funcionamiento con PC/notebook (Bluetooth)</b>	<b>30</b>
9.1	Preparación	30
9.2	Establecer la conexión	30
9.3	Parametrización	31
<b>10</b>	<b>Aplicaciones y funciones</b>	<b>32</b>
10.1	Medida de nivel en el tanque de almacenaje con protección contra sobrellenado/protección contra marcha en seco	32
10.2	Estación de bombeo con función de control de bombas	35

10.3	Medida de caudal canal/presa .....	43
<b>11</b>	<b>Diagnóstico y Servicio .....</b>	<b>47</b>
11.1	Mantenimiento .....	47
11.2	Eliminar fallos .....	47
11.3	Diagnóstico, mensajes de error .....	48
11.4	Actualización del software .....	50
11.5	Procedimiento en caso de reparación .....	50
<b>12</b>	<b>Desmontaje.....</b>	<b>52</b>
12.1	Pasos de desmontaje .....	52
12.2	Eliminar .....	52
<b>13</b>	<b>Certificados y homologaciones .....</b>	<b>53</b>
13.1	Homologaciones radiotécnicas .....	53
13.2	Aprobaciones para zonas Ex.....	53
13.3	Aprobaciones como protección contra el sobrellenado.....	53
13.4	Conformidad .....	53
13.5	Sistema de gestión ambiental .....	53
<b>14</b>	<b>Anexo .....</b>	<b>54</b>
14.1	Datos técnicos .....	54
14.2	Resumen aplicaciones/funcionalidad .....	57
14.3	Dimensiones .....	59
14.4	Derechos de protección industrial .....	60
14.5	Licensing information for open source software .....	60
14.6	Marca registrada .....	60

# 1 Acerca de este documento

## 1.1 Función

Las presentes instrucciones ofrecen la información necesaria para el montaje, la conexión y la puesta en marcha, así como importantes indicaciones para el mantenimiento, la eliminación de fallos, la seguridad y el recambio de piezas. Por ello es necesario proceder a su lectura antes de la puesta en marcha y guardarlas en todo momento al alcance de la mano en las proximidades inmediatas del equipo como parte integrante del producto.

## 1.2 Grupo destinatario

Estas instrucciones están dirigidas a personal cualificado y especializado. El contenido de estas instrucciones debe estar al alcance del personal cualificado y tienen que ser aplicadas.

## 1.3 Simbología empleada



### ID de documento

Este símbolo en la portada de estas instrucciones indica la ID (identificación) del documento. Entrando la ID de documento en [www.vega.com](http://www.vega.com) se accede al área de descarga de documentos.



**Información, indicación, consejo:** Este símbolo hace referencia a información adicional útil y consejos para un trabajo exitoso.



**Nota:** Este símbolo hace referencia a información para prevenir fallos, averías, daños en equipos o sistemas.



**Atención:** El incumplimiento de las indicaciones marcadas con este símbolo puede causar daños personales.



**Atención:** El incumplimiento de las indicaciones marcadas con este símbolo puede causar lesiones graves o incluso la muerte.



**Peligro:** El incumplimiento de las indicaciones marcadas con este símbolo puede causar lesiones graves o incluso la muerte.



### Aplicaciones Ex

Este símbolo caracteriza instrucciones especiales para aplicaciones Ex.



### Lista

El punto precedente caracteriza una lista sin secuencia obligatoria



### Secuencia de procedimiento

Los números precedentes caracterizan pasos de operación secuenciales.



### Eliminación

Este símbolo caracteriza instrucciones especiales para la eliminación.

## 2 Para su seguridad

### 2.1 Personal autorizado

Todas las operaciones descritas en esta documentación tienen que ser realizadas exclusivamente por personal cualificado y autorizado. Al realizar trabajos en y con el equipo hay que llevar siempre el equipo de protección requerido.

### 2.2 Uso previsto

El VEGAMET 141 es un controlador universal para la conexión de un sensor de un sensor 4 ... 20 mA.

Informaciones detalladas sobre el campo de aplicación se encuentran en el capítulo "*Descripción del producto*".

La seguridad del funcionamiento del instrumento está dada solo en caso de un uso previsto según las especificaciones del manual de instrucciones, así como según como las instrucciones complementarias que pudiera haber.

### 2.3 Aviso contra uso incorrecto

En caso de un uso inadecuado o no previsto de este equipo, es posible que del mismo se deriven riesgos específicos de cada aplicación, por ejemplo un reboso del depósito debido a un mal montaje o mala configuración. Esto puede tener como consecuencia daños materiales, personales o medioambientales. También pueden resultar afectadas las propiedades de protección del equipo.

### 2.4 Instrucciones generales de seguridad

El equipo se corresponde con el nivel del desarrollo técnico bajo consideración de las prescripciones y directivas corrientes. Solo se permite la operación del mismo en un estado técnico impecable y seguro. La empresa operadora es responsable de una operación sin fallos del equipo. En caso de un empleo en medios agresivos o corrosivos en los que un mal funcionamiento del equipo puede dar lugar a posibles riesgos, la empresa operadora tiene que asegurarse de la corrección del funcionamiento por medio de medidas apropiadas.

Además, la empresa operadora está obligada durante la totalidad del periodo de empleo a constatar que las medidas necesarias de protección en el trabajo se corresponden con la versión actual de las normativas vigentes, así como a observar las nuevas prescripciones.

Hay que observar las indicaciones de seguridad de este manual de instrucciones, las normas de instalación específicas del país y las normas de seguridad y de prevención de accidentes vigentes.

Por razones de seguridad y de garantía, toda manipulación que vaya más allá de lo descrito en el manual de instrucciones tiene que ser llevada a cabo exclusivamente por parte de personal autorizado por nosotros. Están prohibidas explícitamente las remodelaciones o los cambios realizados por cuenta propia. Por razones de seguridad, solo se permite el empleo de los accesorios mencionados por nosotros.

Para evitar posibles riesgos, hay que atender a los símbolos e indicaciones de seguridad puestos en el equipo.

## **2.5 Instrucciones de seguridad para zonas Ex**

En aplicaciones en zonas con riesgo de explosión (Ex) solo se permite el empleo de equipos con la correspondiente homologación Ex. Observe al respecto las indicaciones de seguridad específicas Ex. Forman parte de la documentación del equipo y se entregan con todos los equipos con homologación Ex.

## 3 Descripción del producto

### 3.1 Estructura

#### Material suministrado

El material suministrado incluye:

- Controlador VEGAMET 141
- Hoja informativa *Documentos y software* con:
  - Número de serie del instrumento
  - Código QR con enlace para escanear directamente
- Hoja informativa *"PINs y códigos"* con:
  - Código de acceso de Bluetooth
- Hoja informativa *"Access protection"* con:
  - Código de acceso de Bluetooth
  - Código de acceso de emergencia Bluetooth
  - Código del dispositivo de emergencia

El resto del material suministrado comprende:

- Documentación
  - *"Instrucciones de seguridad"* específicas EX (para versiones Ex)
  - Homologaciones radiotécnicas
  - Otras certificaciones en caso necesario



#### Información:

En estas instrucciones se describen también características técnicas opcionales del equipo. El volumen de suministro correspondiente resalta de la especificación del pedido.

#### Componentes

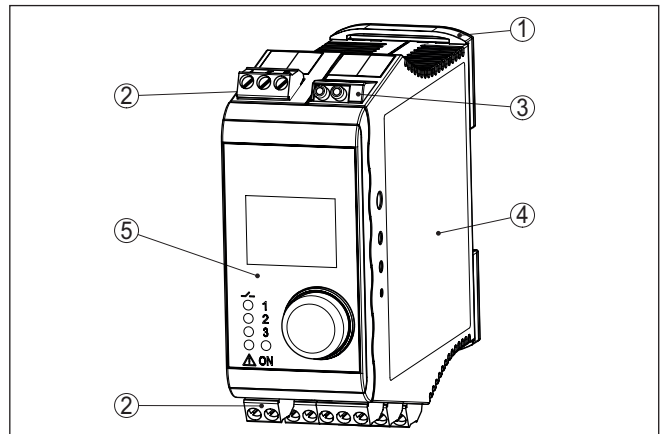


Fig. 1: VEGAMET 141

- 1 Clip de carril de montaje
- 2 Terminales de conexión
- 3 Terminales de comunicación HART
- 4 Carcasa con placa de características y esquemas de conexión
- 5 Unidad de visualización y configuración

**Placa de tipos**

La placa de características contiene los datos más importantes para la identificación y empleo del instrumento.

- Tipo de instrumento
- Información sobre aprobaciones
- Informaciones para la configuración
- Datos técnicos
- Número de serie de los equipos
- Código QR para la identificación del equipo
- Código numérico para el acceso Bluetooth (opcional)
- Información del fabricante

**Documentos y software**

Existen las siguientes posibilidades para encontrar datos de pedido, documentos o software relativos a su equipo:

- Vaya a "[www.vega.com](http://www.vega.com)" e introduzca el número de serie de su dispositivo en el campo de búsqueda.
- Escanee el código QR en la placa de características.
- Abra la VEGA Tools app e introduzca el número de serie en "*Documentación*".

**Información:**

Si el número de serie o el código QR de la placa de identificación no se pueden leer, aparecen también en la cubierta de la pantalla del interior del dispositivo.

**3.2 Principio de operación****Rango de aplicación**

El controlador VEGAMET 141 alimenta el sensor de 4 ... 20 mA conectado, procesa y visualiza los valores de medición. Su diseño compacto es ideal para el montaje en carriles de montaje en armarios de distribución. Además, se ha integrado una pantalla gráfica y un botón giratorio/pulsador para el control rápido local del punto de medición.

Permite una instalación sencilla de controles de bombas, mediciones de flujo en canales abiertos, presas y totalizadores. Con el VEGAMET 141 se pueden controlar valores límite de forma fiable y conmutar relés, p. ej. para una protección contra sobrellenado según la ley del régimen hidráulico (WHG).

Gracias a sus diferentes posibilidades, es adecuado para muchos sectores industriales y fabricantes de plantas.

**Principio de funcionamiento**

El controlador VEGAMET 141 puede alimentar el sensor conectado, analizando simultáneamente sus señales de medición. El valor de medición deseado aparece en el display y entregado adicionalmente a la salida de corriente integrada para su procesamiento posterior. De esta forma puede transferirse la señal a una indicación remota o control de orden superior. Adicionalmente hay montados relés de trabajo para el control de bombas u otros actores.

**3.3 Ajuste****Configuración local**

La configuración local del equipo se realiza a través de la unidad de visualización y configuración integrada. Consta de una pantalla gráfica y un botón central giratorio/pulsador para el manejo del menú.



**Ajuste inalámbrico**

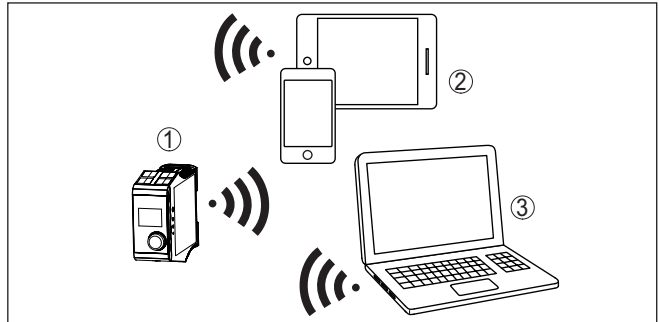
El módulo Bluetooth opcional integrado permite adicionalmente un ajuste inalámbrico del VEGAMET 141. Esto tiene lugar mediante herramientas de operación estándar:

- Smartphone/tableta (sistema operativo iOS o Android)
- PC/notebook con Bluetooth LE o adaptador USB Bluetooth (Sistema operativo Windows)



**Información:**

Determinadas posibilidades de ajuste no son posibles o sólo parcialmente posibles con la unidad de indicación y ajuste integrada, por ejemplo, los ajustes de medida del caudal o regulación de bombas. Para estas aplicaciones se recomienda el uso de PACTware/DTM o de la aplicación VEGA Tools. En el anexo se encuentra un resumen de las aplicaciones y funciones disponibles, así como sus posibilidades de configuración.



*Fig. 2: Conexión inalámbrica con herramientas de control estándar con Bluetooth LE integrado o alternativamente adaptador Bluetooth-USB*

- 1 VEGAMET 141
- 2 Smartphone/tableta
- 3 PC/Notebook

**3.4 Embalaje, transporte y almacenaje**

**Embalaje**

Su equipo está protegido por un embalaje durante el transporte hasta el lugar de empleo. Aquí las solicitudes normales a causa del transporte están aseguradas mediante un control basándose en la norma DIN EN 24180.

El embalaje exterior es de cartón, compatible con el medio ambiente y reciclable. En el caso de versiones especiales se emplea adicionalmente espuma o película de PE. Deseche los desperdicios de material de embalaje a través de empresas especializadas en reciclaje.

**Transporte**

Hay que realizar el transporte, considerando las instrucciones en el embalaje de transporte. La falta de atención puede tener como consecuencia daños en el equipo.

**Inspección de transporte**

Durante la recepción hay que comprobar inmediatamente la integridad del alcance de suministros y daños de transporte eventuales.

Hay que tratar correspondientemente los daños de transporte o los vicios ocultos determinados.

### **Almacenaje**

Hay que mantener los paquetes cerrados hasta el montaje, y almacenados de acuerdo de las marcas de colocación y almacenaje puestas en el exterior.

Almacenar los paquetes solamente bajo esas condiciones, siempre y cuando no se indique otra cosa:

- No mantener a la intemperie
- Almacenar seco y libre de polvo
- No exponer a ningún medio agresivo
- Proteger de los rayos solares
- Evitar vibraciones mecánicas

### **Temperatura de almacenaje y transporte**

- Temperatura de almacenaje y transporte ver "*Anexo - Datos técnicos - Condiciones ambientales*"
- Humedad relativa del aire 20 ... 85 %

## 4 Montaje

### 4.1 Instrucciones generales

**Posibilidades de montaje** El VEGAMET 141 está construido ser montado en carriles de montaje DIN (carril con perfil de sombrero 35 x 7,5 según DIN EN 50022/60715). Por el grado de protección IP20, se ha previsto que el equipo sea montado dentro de armarios de distribución. Hay que montarlo en vertical.



El VEGAMET 141 en versión Ex es un medio de producción auxiliar con seguridad intrínseca y no puede instalarse en áreas con riesgo de explosión.

**Condiciones ambientales** El dispositivo es adecuado para las condiciones ambientales normales y ampliadas de conformidad con la norma DIN/EN/BS EN/IEC/ANSI/ISA/UL/CSA 61010-1.

Comprobar que se cumplan las condiciones ambientales y ambientales especificadas en el capítulo "*Datos técnicos*".

## 5 Conectar a la alimentación de tensión

### Instrucciones de seguridad

### 5.1 Preparación de la conexión

Prestar atención fundamentalmente a las instrucciones de seguridad siguientes:

- La conexión eléctrica tiene que ser realizada exclusivamente por profesionales con la debida formación y que hayan sido autorizados por el titular de la instalación.
- En caso de esperarse sobrecargas de voltaje, hay que montar un equipo de protección contra sobrecarga.



#### Advertencia:

Conectar o desconectar sólo en estado libre de tensión.

### Alimentación de tensión

Los datos para la alimentación de tensión se indican en el capítulo "*Datos técnicos*".

### Cable de conexión

La alimentación de tensión del se conecta con cable comercial según las normas nacionales específicas de instalación.

Para la conexión de los sensores se puede utilizar un cable de dos hilos comercial.



#### Indicaciones:

Temperaturas excesivas pueden dañar el aislamiento de los cables. Por ello, además de la temperatura ambiente tenga en cuenta también el calentamiento propio del equipo para la resistencia a la temperatura del cable dentro del compartimiento de conexiones.<sup>1)</sup>

En Estados Unidos y Canadá sólo se pueden utilizar cables con conductores de cobre.

### 5.2 Entrada del sensor modo de funcionamiento activo/pasivo

A través de los terminales de conexión se puede seleccionar entre modo de operación pasivo o activo de la entrada del sensor.

- En el modo de servicio activo el controlador suministra la alimentación de tensión para el sistema de sensores conectados. La alimentación y la transmisión del valor de medición se realizan por la misma línea de dos hilos. Ese modo de funcionamiento ha sido previsto para la conexión de convertidores de medición sin alimentación de tensión individual (Sensores en versión de dos hilos).
- En el modo de funcionamiento pasivo no se realiza ninguna alimentación del sistema de sensores, aquí se transmite exclusivamente el valor de medición. Esa entrada ha sido prevista para la conexión de convertidores de medición con alimentación de

<sup>1)</sup> Con una temperatura ambiente  $\geq 50$  °C (122 °F), el cable de conexión tiene que estar diseñado para una temperatura ambiente como mínimo 20 °C (36 °F) mayor.

tensión individual propia (Sensores en versión de cuatro hilos). Además el VEGAMET 141 puede conectarse en bucle en un circuito de corriente existente como un equipo común de medición de corriente.

**Indicaciones:**

Con un VEGAMET 141 en versión Ex, la entrada pasiva no está disponible.

**Técnica de conexión****5.3 Conexión**

La fuente de alimentación y las entradas y salidas se conectan mediante terminales de tornillo extraíbles. La información sobre la sección transversal máxima del cable se encuentra en los datos técnicos.

**Conexión**

Conecte el equipo tal como se describe en el siguiente esquema de conexión.

## 5.4 Esquema de conexión

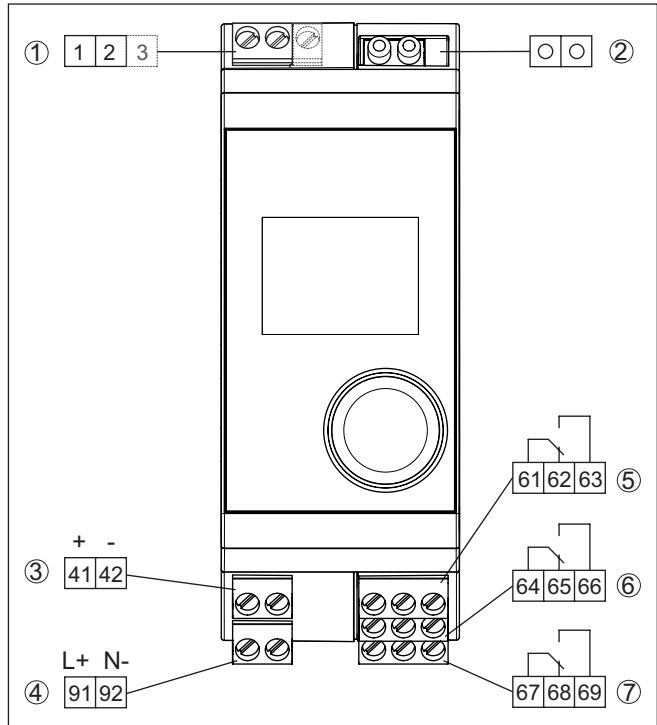


Fig. 3: Esquema de conexión VEGAMET 141

- 1 Entrada de sensor (activa/pasiva)<sup>2)</sup>
- 2 Conectores HART para la conexión de un VEGACONNECT
- 3 Salida de corriente de 4 ... 20 mA
- 4 Alimentación de tensión del controlador
- 5 Salida de relé 1
- 6 Salida de relé 2
- 7 Salida de relé 3

<sup>2)</sup> Entrada pasiva no disponible para la versión Ex

**Detalle conexión del sensor 1**

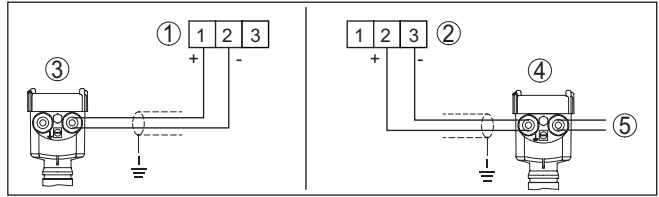


Fig. 4: Conexión entrada de sensor para el sensor de dos/cuatro hilos (activo/pasivo)

- 1 Entrada activa con alimentación del sensor para el sensor de dos hilos
- 2 Entrada pasiva sin alimentación del sensor para el sensor de cuatro hilos<sup>3)</sup>
- 3 Sensor de dos hilos
- 4 Sensor de cuatro hilos
- 5 Alimentación de tensión para sensores de cuatro hilos

**5.5 Fase de conexión**

Después de la conexión el equipo realiza primeramente un autochequeo breve:

- Comprobación interna de la electrónica
- Las señales de salida se ponen en fallo, la retroiluminación de la pantalla se ilumina en rojo

A continuación aparecen los valores de medición actuales y se transmiten a las salidas. La retroiluminación de pantalla cambia a blanco.

<sup>3)</sup> Entrada pasiva no disponible para la versión Ex

## 6 Protección de acceso

### 6.1 Interfase inalámbrica Bluetooth

Los equipos con interfase inalámbrica Bluetooth están protegidos contra el acceso no autorizado desde el exterior. Con ello, solo personas autorizadas pueden recibir valores de medición y de estado y modificar la configuración del equipo a través de esta interfase.



#### Información:

Si no se puede establecer una conexión Bluetooth con el dispositivo, se puede desactivar la comunicación Bluetooth. Por tanto, ya no es posible el acceso a través de una aplicación o DTM. La función Bluetooth se puede desactivar/activar en el punto de menú "*Funciones avanzadas*" en "*Protección de acceso - Comunicación Bluetooth*".

#### Código de acceso de Bluetooth

Para el establecimiento de la comunicación Bluetooth mediante la herramienta de configuración (smartphone/tableta/portátil) se requiere un código de acceso de Bluetooth. Este código tiene que ser entrado solo una vez en la herramienta de configuración la primera vez que se establece la comunicación. Después queda guardado en la herramienta de configuración y ya no tiene que entrarse de nuevo.

El código de acceso Bluetooth es único para cada equipo. Está impreso en la carcasa del equipo y también se suministra con el equipo en la hoja de información "*PINs y Códigos*". Además, el código de acceso Bluetooth se puede leer a través de la unidad de visualización y configuración.

El usuario puede cambiar el código de acceso Bluetooth después del establecimiento de la primera conexión. Después de una entrada incorrecta del código de acceso Bluetooth, la nueva entrada sólo es posible después de un período de espera. El tiempo de espera aumenta con cada nueva entrada incorrecta.

#### Código de acceso de emergencia Bluetooth

El código de acceso de emergencia Bluetooth permite el establecimiento de una comunicación Bluetooth en caso de una pérdida del código de acceso de Bluetooth. No puede modificarse. El código de acceso de emergencia Bluetooth se encuentra en la hoja informativa "*Access protection*". Si se perdiera este documento, es posible acceder al código de acceso de emergencia Bluetooth después de la correspondiente legitimación a través de su persona de contacto. El almacenamiento y la transmisión del código de acceso de Bluetooth tiene lugar siempre de forma encriptada (algoritmo SHA 256).

### 6.2 Protección de la parametrización

Es posible proteger la configuración (parámetros) del equipo contra modificaciones indeseadas. En el estado de suministro, la protección de parámetros está desactivada y se pueden realizar todos los ajustes.

#### Código de equipo

Para proteger la configuración, el equipo puede ser bloqueado por el usuario con ayuda de un código de equipo libremente elegible. Entonces la configuración (parámetros) ya solo puede ser leída, pero



ya no puede ser modificada. El código de equipo se guarda también en la herramienta de configuración. Sin embargo, a diferencia del código de acceso Bluetooth, hay que volver a introducirlo para cada desbloqueo. Cuando se utiliza la aplicación de configuración o el DTM, se sugiere al usuario el código del dispositivo almacenado para desbloquearlo.

#### **Código del dispositivo de emergencia**

El código del equipo de emergencia permite el desbloqueo del equipo en caso de una pérdida del código de equipo. No puede modificarse. El código del equipo de emergencia se encuentra en la hoja informativa adjunta "*Access protection*". Si se perdiera este documento, es posible acceder al código del equipo de emergencia después de la correspondiente legitimación a través de su persona de contacto. El almacenamiento y la transmisión del código de acceso de equipo tiene lugar siempre de forma encriptada (algoritmo SHA 256).

### **6.3 Almacenamiento de códigos en myVEGA**

Si el usuario dispone de una cuenta *myVEGA*", entonces tanto el código de acceso Bluetooth como el código del equipo se guarda además en su cuenta bajo "*PINs y Códigos*". Con ello se simplifica mucho el empleo de otras herramientas de configuración, ya que todos los Códigos de acceso y dispositivos Bluetooth se sincronizan automáticamente al conectar con la cuenta "*myVEGA*".

## 7 Puesta en funcionamiento con la unidad de configuración y visualización integrada

### 7.1 Sistema de configuración

#### Función

La unidad de indicación y ajuste integrada sirve para la indicación del valor de medición, el manejo y el diagnóstico del VEGAMET 141. La visualización y configuración se realizan mediante el botón pulsador/giratorio y una pantalla gráfica retroiluminada.

Determinadas posibilidades de ajuste no son posibles o sólo parcialmente posibles con la unidad de indicación y ajuste integrada, por ejemplo, los ajustes de medida del caudal o regulación de bombas. Para estas aplicaciones se recomienda el uso de PACTware/DTM o de la aplicación VEGA Tools. En el anexo aparece un resumen tabular de las aplicaciones y funciones correspondientes.

#### Elementos de indicación y ajuste

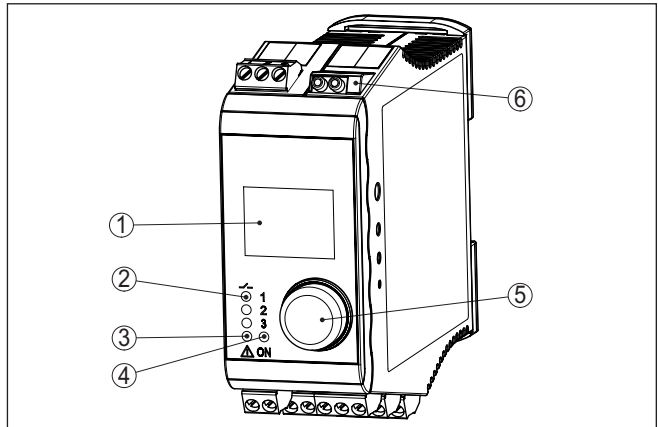


Fig. 5: Elementos de indicación y ajuste

- 1 Pantalla de cristal líquido
- 2 Indicación de estado relé
- 3 Indicación de estado aviso de fallo
- 4 Indicación de estado disponibilidad operacional
- 5 Botón pulsador/giratorio para el manejo del menú
- 6 Terminales de comunicación HART

#### Terminales de comunicación HART

A través de los conectores de comunicación HART, se puede realizar el ajuste de parámetros de los sensores HART conectados sin interrumpir el circuito de medición. La resistencia necesaria para este fin (230  $\Omega$ ) ya está integrada en VEGAMET 141. Los enchufes tienen un diámetro interior de 2 mm para la conexión directa de un VEGACONNECT u otro módem HART. La configuración del sensor conectado se realiza a través de VEGA Tools-App o PACTware y el DTM correspondiente.

### Funciones botón pulsador/giratorio

Botón pulsador/giratorio	Función
<b>Presión breve</b>	Acceso al nivel de menú Acceso al punto de menú seleccionado Edición de parámetros Seleccionar posición de edición Almacenar valor
<b>Girar</b>	Cambio entre las visualizaciones de los valores de medición Navegación en las opciones del menú Modificación de valores de parámetros
<b>Presión larga</b>	Retornar al menú de orden superior Pulsación de botón por más de 2 s, retorno directo a la visualización del valor de medición Cancelar entrada sin guardar

### Funciones de tiempo

Aproximadamente 60 minutos después de la última pulsación de teclas se produce una restauración automática de la indicación de valor. Durante esta operación se pierden los valores sino confirmar.

## 7.2 Visualización de valores de medición y de puntos de menú

### Visualización del valor de medición

La visualización del valor de medición representa el valor de visualización digital, el nombre del punto de medida (TAG del punto de medida) y la unidad. Además, se puede visualizar un gráfico de barras analógico. Se pueden configurar hasta tres visualizaciones de valores de medición con un máximo de tres valores de medición diferentes cada una. En caso de activación del control de bombas hay disponible una barra de estado adicional con indicación de las bombas asignadas.

Los valores de medición se visualizan conforme a la siguiente representación:

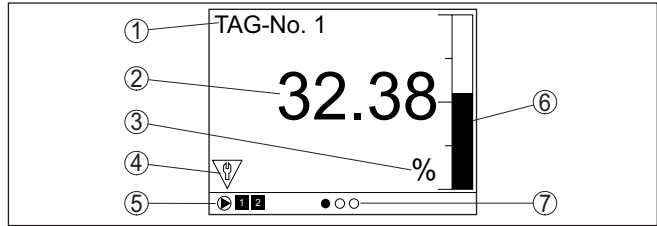


Fig. 6: Ejemplo de indicación de valor medido - valor medido con gráfico de barras

- 1 Nombre del punto de medición
- 2 Valor de medición
- 3 Unidad
- 4 Mensaje de estado - NAMUR NE 107
- 5 Barra de estado para el control de la bomba
- 6 Gráfico de barras valores medidos
- 7 Indicación visualización del valor de medición activo

### Indicación de estado/Retroluminación

La pantalla está equipada con retroiluminación para una mejor legibilidad. Al mismo tiempo, sirve de indicador de estado visible incluso a gran distancia. El color de la retroiluminación cambia en el estado de entrega según NAMUR NE 107:

- **Blanco:** Funcionamiento sin fallos
- **Rojo:** fallo, error, avería
- **Naranja:** Control de funcionamiento
- **Azul:** Necesidad de mantenimiento
- **Amarillo:** Sensor fuera de la especificación

La pantalla de estado también puede indicar individualmente el estado de conmutación de los relés o los rangos de valores de medición con colores libremente definibles. Se pueden mostrar hasta cinco rangos de valores de medición en diferentes colores dependiendo del nivel de llenado, por ejemplo. Como opción de señalización adicional, la retroiluminación también se puede configurar intermitente en cualquier color.



#### Información:

La configuración de esta señalización individual a color se realiza con PACTware/DTM o la app VEGA Tools.

### Visualización de puntos de menú

Los puntos de menú se visualizan conforme a la siguiente representación:

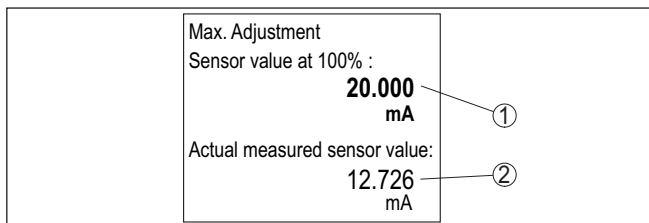


Fig. 7: Ejemplo de vista de un punto de menú - ajuste máximo

- 1 Valor de medición del sensor a 100 %
- 2 Valor de medición actual del sensor

## 7.3 Sinopsis del menú

### Punto de medición

Descripción	Ajustes básicos
Atenuación	Ajuste de tiempo para la atenuación
Linealización	Ajustes de linealización
Ajuste	Configuración de ajuste
Escala	Ajustes de escala
Salidas	Ajustes de las salidas de relé/corriente

### Visualización

Descripción	Ajustes básicos
Cantidad de visualizaciones de valores medidos	Número de indicaciones de valores medidos visualizados
Visualización del valor de medición	Ajustes de las indicaciones de valores medidos, cambio automático de indicación de valores medidos
Opciones	Opciones de visualización, p. Ej. brillo, contraste, iluminación
Idioma del menú	Ajustes de idioma

### Funciones ampliadas

Descripción	Ajustes básicos
Relé de aviso de fallo	Activar/desactivar el relé de fallo
Protección de acceso	Protección de acceso para Bluetooth y protección de parametrización
Reset	Reiniciar el aparato

### Diagnóstico

Descripción	Ajustes básicos
Estado	Indicación de estado, p. ej. aparato, sensor, relé
Simulación	Función de simulación
TAG equipo	Visualización nombre del dispositivo

Descripción	Ajustes básicos
Informaciones del equipo	Informaciones del aparato, p. ej. número de serie

## 7.4 Pasos de puesta en marcha

### Parametrización

Mediante la parametrización, el equipo se adapta a las condiciones individuales de empleo. Aquí un ajuste del punto de medición está en primer lugar y siempre hay que realizarlo. En muchos casos es conveniente una escalada del valor medido a la magnitud y unidad deseada teniendo en cuenta dado el caso una curva de linealización. El ajuste de los puntos de conmutación del relé o el ajuste de una atenuación para la estabilización del valor de medición son otras posibilidades corrientes de ajuste.



#### Información:

En caso de empleo de PACTware y el DTM correspondiente o la aplicación VEGA Tools se pueden realizar ajustes adicionales imposibles o o difíciles de realizar con la unidad de indicación y configuración integrada. La comunicación se por la interfase Bluetooth integrada.

### Aplicaciones

El aparato está configurado de fábrica para aplicaciones universales. Las siguientes aplicaciones se pueden modificar y configurar a través de la aplicación VEGA Tools o del DTM:

- Universal
- Nivel - tanque de almacenamiento
- Pozos
- Estación de bombeo
- Estación elevadora de aguas residuales
- Medida de caudal canal/presa



#### Información:

En el anexo encontrará un resumen de las aplicaciones y funciones disponibles.

### Menú principal

El menú principal está dividido en cuatro zonas con la funcionalidad siguiente:

- **Punto de medición:** Incluye ajustes para calibración, linealización, escalado, salidas de relé, ...
- **Visualización:** Contiene ajustes para la indicación de los valores medidos
- **Funciones ampliadas:** incluye ajustes para el relé de señal de fallo, protección de acceso, reset, ...
- **Diagnóstico** Contiene información sobre el tipo/estado del aparato, ...

#### 7.4.1 Punto de medición

### Atenuación

Para suprimir variaciones en la indicación del valor de medición, p.ej. por superficies agitadas del producto, es posible ajustar una atenuación. Este tiempo puede estar entre 0 y 999 segundos. Hay que tener en cuenta que de esta forma aumenta también el tiempo

de reacción de la medición y que se reacciona sólo con retraso antes las variaciones rápidas del valor de medición. Por regla general es suficiente un tiempo de pocos segundos para tranquilizar ampliamente la indicación del valor de medición.

## Linealización

Para todos los depósitos donde el volumen del depósito no aumenta linealmente con la altura de nivel - p. Ej., en el caso de un tanque cilíndrico acostado o esférico - y se desea la indicación o salida del volumen, es necesaria una linealización. Para esos depósitos se encuentran consignadas curvas de linealización adecuadas. Las mismas expresan la relación entre la altura de nivel porcentual y el volumen del depósito. Mediante la activación de la curva adecuada se indica correctamente el volumen porcentual del depósito. En caso de que el volumen no se represente en por ciento, sino en litros o kilogramos por ejemplo, puede realizar adicionalmente un ajuste de escala.

Durante la configuración de una medida de caudal hay que seleccionar una curva de linealización adecuada para las condiciones constructivas. Aquí encontrará las curvas correspondientes, como por ejemplo, venturi, rebose triangular,.... Además, a través del DTM se pueden registrar curvas de linealización individuales de libre programación.

## Ajuste

A través del ajuste el valor de entrada del sensor conectado se convierte en un valor porcentual. Este paso de conversión permite representar cualquier rango de valores de entrada en un rango relativo (0 % hasta 100 %).

Los valores porcentuales se pueden utilizar para la visualización, para el uso directo en una salida o para una conversión posterior mediante linealización o escalado.

Cuando se utiliza la unidad de indicación y configuración, la unidad de configuración siempre es mA. En caso de empleo de PACTware/DTM o de la aplicación VEGA Tools se pueden seleccionar otras unidades. Si estas se han activado, también aparecerán en la pantalla.

### Ajuste mín. (depósito vacío)

Si desea utilizar el nivel de medición actual como valor 0 %, seleccionar la opción de menú *Aplicar*. (ajuste en vivo o ajuste con medio). Si se desea realizar el ajuste independientemente del nivel medido, seleccionar la opción *Editar*. Introducir ahora la corriente correspondiente en mA para el depósito vacío (0 %) (ajuste en seco o ajuste sin medio).

### Ajuste máx. (depósito lleno)

Si desea utilizar el nivel de medición actual como valor 100 %, seleccionar la opción de menú *Aplicar*. (ajuste en vivo o ajuste con medio). Si se desea realizar el ajuste independientemente del nivel medido, seleccionar la opción *Editar*. Introducir ahora la corriente correspondiente en mA para el depósito lleno (100 %) (ajuste en seco o ajuste sin medio).

## Escala

Como calibración se entiende la conversión del valor medido en alguna otro valor de medición y unidad de medida. La señal original,

que sirve como base para el ajuste de escala, es el valor porcentual linealizado. La indicación puede representar después por ejemplo, el volumen en litros en lugar del valor porcentual. Aquí son posibles de valores indicados desde -9999999 hasta +9999999.

### Salidas - Salidas de relé

Hay disponibles tres relés en total. El relé 1 ya está asignado al punto de medición, el relé 2 está disponible libremente y no está asignado aún a ninguna función. Para poder emplear el relé 2 hay que activarlo primero. El relé 3 viene configurado de fábrica como relé de fallo, pero también se puede configurar alternativamente como relé de trabajo adicional.

Para emplear una salida de relé, primero hay que seleccionar el modo de operación deseado ("*Protección contra sobrellenado/Protección contra la marcha en seco*").

- **Protección contra sobrellenado:** El relé se desconecta por exceso del nivel máx. de llenado (estado seguro sin corriente), conectándose nuevamente cuando se pasa por debajo del nivel mín. de llenado (Punto de conexión < Punto de desconexión)
- **Protección contra marcha en seco:** El relé se desconecta por no llegar al nivel mín. de llenado (estado seguro sin corriente), conectándose nuevamente si se excede el nivel máx. de llenado (Punto de conexión > Punto de desconexión)

Otros modos de funcionamiento como "*control de bombas*", "*Ventana de conmutación*", "*Flujo*" y "*Tendencia*" sólo se pueden ajustar a través de PACTware/DTM o de la aplicación VEGA Tools.

En el punto de menú *Valor de referenciase* define qué valor de medición sirve como señal de entrada para el relé (porcentaje/Línea porcentual/escalado).

En "*punto de conmutación*" introducir los valores para la conexión y desconexión del relé.

El punto de menú *Comportamiento en caso de fallo* define el comportamiento del relé en caso de fallo del punto de medición asignado. Aquí se puede seleccionar si el estado de conexión del relé permanece invariable o si se desconecta el relé en caso de fallo.

### Salidas - Salida de corriente

La salida de corriente sirve para la transferencia del valor medido a un sistema de orden superior, p. Ej. en un PLC, en un sistema de control de proceso o en una indicación de valores. Aquí se trata de una salida activa, esto significa que se pone a disposición una corriente de forma activa. Por tanto el sistema de evaluación tiene que tener una entrada pasiva. Si no se utiliza la salida de corriente, se puede desactivar en el primer punto del menú.

La curva característica de la salida de corriente puede ponerse en 0 ... 20 mA, 4 ... 20 mA o invertida. Adicionalmente puede adaptarse a los requisitos el comportamiento en caso de fallo. También puede seleccionarse la magnitud de referencia en la que están basados.

## 7.4.2 Visualización

### Cantidad de visualizaciones de valores medidos

La visualización puede mostrar simultáneamente hasta tres valores medidos diferentes y libremente configurables. Además, se pueden



configurar hasta tres pantallas de valores medidos diferentes, seleccionables con las teclas de flecha. Opcionalmente, las visualizaciones de los valores medidos también pueden cambiarse automáticamente a intervalos de aproximadamente 3 segundos.

En el punto de menú *Visualización - Número de visualizaciones de valores medidos* se puede configurar cuántas visualizaciones de valores medidos se deben visualizar.

#### Visualización del valor medido 1 ... 3

En el punto de menú *Pantalla - Visualización del valor medido* se configura el contenido de la visualización del valor medido. En una pantalla se pueden visualizar hasta 3 valores de medición diferentes. Además, para cada valor medido es posible configurar qué valor de visualización (porcentaje, escala, valor del sensor, etc.) aparecerá en pantalla. Adicionalmente se puede configurar el formato de visualización (número de decimales). Asimismo, se puede visualizar un gráfico de barras paralelo al valor medido (sólo disponible cuando se muestra un único valor medido).

#### Opciones - Brillo

En el punto de menú *Visualización - Opciones - Brillo* se puede ajustar el brillo de la retroiluminación.

#### Opciones - Contraste

El contraste de la pantalla se puede ajustar en el punto de menú *Visualización - Opciones - Contraste*.

#### Opciones - Iluminación

En el punto de menú *Visualización - Opciones - Iluminación*, la iluminación se puede ajustar en *Siempre encendida* o *Apagado automático*. (después de dos minutos). Con el ajuste *Apagado automático* se enciende la iluminación durante dos minutos cuando se pulsa cualquier botón.

#### Idioma del menú

En el punto de menú "*Display - Idioma del menú*" se puede seleccionar el idioma deseado. Están disponibles los idiomas siguientes:

- Alemán
- Inglés
- Francés
- Español
- Portugués
- Italiano
- Holandés
- Ruso
- Chino
- Japonés
- Turco

### 7.4.3 Funciones ampliadas

#### Relé de aviso de fallo

El relé 3 se puede configurar opcionalmente como relé de trabajo adicional o como relé de aviso de fallo. En este punto de menú se puede activar o desactivar el relé de aviso de fallo. Si se desea configurar el relé 3 como relé de trabajo hay que activarlo como relé de trabajo después de la desactivación como relé de aviso de fallo. Esto se realiza en el punto de menú *Punto de medición - Relé 3*.

**Protección de acceso -  
Comunicación Bluetooth**

La comunicación Bluetooth se puede activar/desactivar en este punto de menú. Si la comunicación Bluetooth está desactivada, es imposible establecer una conexión a través de App o DTM.

Para más información, consultar el capítulo "*protección de acceso*".

**Protección de acceso  
- código de acceso de  
Bluetooth**

La comunicación Bluetooth está encriptada para evitar el acceso no autorizado. Aquí aparece el código de acceso Bluetooth necesario para la comunicación que se puede modificar según sea necesario.

**Indicaciones:**

El código de acceso Bluetooth individual de fábrica del equipo se encuentra en la carcasa del equipo, así como en la hoja de información suministrada "*PINs y códigos*". Si esto ha sido cambiado por el usuario y ya no se conoce, el acceso solo es posible a través del código de acceso Bluetooth de emergencia. El código de acceso de emergencia del Bluetooth está en la hoja de información suministrada *Access protection*

Para más información, consultar el capítulo "*protección de acceso*".

**Protección de acceso -  
protección de la parame-  
trización**

Los parámetros del aparato se pueden proteger contra cambios indeseados o involuntarios introduciendo un código de equipo.

Si se activa la protección de parámetros, se pueden seleccionar y visualizar los puntos de menú individuales, pero los parámetros no se pueden modificar más.

El manejo del aparato también se puede activar en cualquier punto del menú introduciendo el código del aparato.

**Indicaciones:**

El código de fábrica del equipo es "000000". Si este ha sido cambiado por el usuario y ya no se conoce, el acceso sólo es posible a través del código de emergencia del equipo. El código del dispositivo emergencia está en la hoja de información suministrada "*Access protection*"

**Cuidado:**

Con la parametrización protegida, también está bloqueado el ajuste por medio de la app VEGA Tools, de PACTware/DTM y de otros sistemas.

Para más información, consultar el capítulo "*protección de acceso*".

**Reset**

Cuando se restablece la configuración básica, todos los ajustes, excepto el idioma de visualización y el código de acceso Bluetooth, se restablecen a los valores de fábrica. Si lo desea, también puede reiniciar la unidad.

**7.4.4 Diagnóstico****Estado**

Si aparece un mensaje de fallo en el aparato, se puede acceder a más información sobre el fallo a través del punto de menú *Diagnóstico - Estado*. También se puede visualizar el estado del sensor con la corriente de entrada. Además, se puede visualizar el estado de los

relés, su duración de conexión y el número de procesos de conexión así como ejecutar un reset de los contadores.

### Simulación

La simulación de un valor medido sirve para la comprobación de las salidas y de los componentes conectados a continuación. La misma se puede aplicar al valor del sensor, el valor porcentual, al valor porcentual linealizado y al valor escalado.



#### Indicaciones:

Tener en cuenta que los componentes posteriores de la instalación (válvulas, bombas, motores, controles) son afectados por la simulación, lo que puede provocar estados de funcionamiento imprevistos de la instalación. El valor simulado se emite hasta que se desactiva de nuevo el modo de simulación. La simulación se interrumpe automáticamente después de aprox. 60 minutos.

### TAG equipo

Con el TAG del equipo se puede asignar una denominación individual y única al VEGAMET 141 a través de la aplicación DTM/VEGA Tools. Se debe hacer uso de esa función en caso de empleo de varios equipos y de la documentación asociada de grandes instalaciones.

### Informaciones del equipo

El punto de menú "*Informaciones de equipo*" ofrece el nombre del equipo y el número de serie, así como la versión del hardware y del software.

## 8 Puesta en funcionamiento con smartphone/tableta (Bluetooth)

### 8.1 Preparación

#### Requisitos del sistema

Asegúrese, de que su smartphone/tableta cumple con los requisitos del sistema siguientes:

- Sistema operativo: iOS 13 o posterior
- Sistema operativo: Android 5.1 o posterior
- Bluetooth 4.0 LE o superior

Descargue la app VEGA Tools de "Apple App Store", de "Google Play Store" o de "Baidu Store" a su smartphone o tableta.

### 8.2 Establecer la conexión

#### Establecer conexión

Inicie la VEGA Tools app y seleccione la función "Puesta en marcha". El smartphone/tableta busca automáticamente dispositivos con capacidad Bluetooth en el entorno.

Aparece una lista de los dispositivos hallados y la búsqueda prosigue de forma continuada.

Seleccione el instrumento deseado de la lista de instrumentos.

En cuanto se establece la conexión Bluetooth con un equipo, la indicación LED del equipo correspondiente parpadea en azul 4 veces.

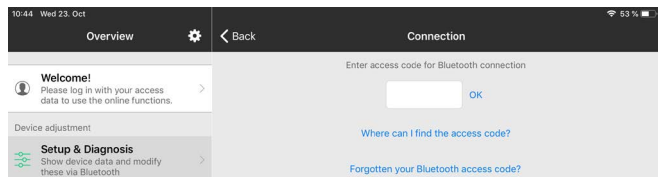
Aparece el mensaje "Estableciendo conexión".

#### Autenticar

Durante el establecimiento de la primera conexión, la herramienta de operación y el controlador deben autenticarse recíprocamente. Después de la primera autenticación correcta no es necesario realizar una nueva consulta de autenticación para cada conexión posterior.

#### Entrar el código de acceso de Bluetooth

Para la autenticación, entre el código Bluetooth de 6 posiciones en la siguiente ventana de menú. Encontrará el código fuera en la carcasa del equipo, así como en la hoja informativa "PINs y códigos" dentro del embalaje del equipo.



#### Indicaciones:

Si se entra un código incorrecto, es posible repetir la entrada sólo después de un tiempo de retardo. Este tiempo se prolonga con cada nueva entrada incorrecta.

El mensaje "Espera para la autenticación" aparece en el smartphone/tableta

**Conexión establecida**

Una vez establecida la conexión aparece el menú de configuración en la herramienta de operación correspondiente.

Si se interrumpe la conexión de Bluetooth, p.ej. debido a una distancia excesiva entre ambos dispositivos, entonces ello se indica correspondientemente en la herramienta de operación. Si se restablece la conexión, el mensaje desaparece.

**Modificar el código de equipo**

Una parametrización del equipo es posible solo cuando está desactivada la protección de la parametrización. En el momento de la entrega está desactivada de fábrica la protección contra la parametrización, pero ésta puede ser activada en todo momento.

Es recomendable entrar un código de equipo de 6 posiciones personal. Para ello, vaya al menú "Funciones ampliadas", "Protección de acceso", punto de menú "Protección de la parametrización".

**8.3 Parametrización**

**Entrar parámetros**

El menú de configuración está dividido en dos mitades:

A la izquierda está el área de navegación con los menús "Puesta en marcha", "Funciones ampliadas" así como "Diagnóstico".

El punto de menú seleccionado se reconoce por el cambio de color y aparece en la mitad derecha

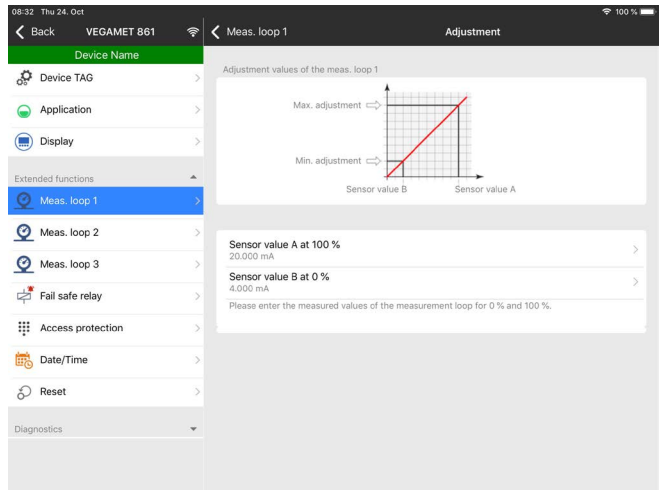


Fig. 8: Ejemplo de una vista de aplicación - puesta en servicio - ajuste

Introduzca los parámetros deseados y confirmar mediante el teclado o campo de edición. De esta forma las entradas están activas en el aparato.

Cierre la aplicación para terminar la conexión

## 9 Puesta en funcionamiento con PC/notebook (Bluetooth)

### 9.1 Preparación

#### Requisitos del sistema

Asegúrese de que su PC/portátil cumple con los requisitos del sistema siguientes:

- Sistema operativo Windows 10 o posterior
- DTM Collection 10/2020 o posterior
- Bluetooth 4.0 LE o superior

#### Activar la conexión de Bluetooth

Active la conexión de Bluetooth mediante el asistente de proyecto.



#### Indicaciones:

Los sistemas antiguos no siempre tienen un Bluetooth LE integrado. En estos casos, se requiere un adaptador USB Bluetooth. Active el adaptador USB Bluetooth con el asistente de proyectos.

Después de activar el Bluetooth integrado o el adaptador Bluetooth-USB, se localizan los dispositivos con Bluetooth y se registran en el árbol de proyectos.

### 9.2 Establecer la conexión

#### Establecer conexión

Seleccione el dispositivo deseado en el árbol del proyecto para la parametrización online.

#### Autenticar

Durante el establecimiento de la primera conexión, la herramienta de operación y el controlador deben autenticarse mutuamente. Después de la primera autenticación correcta no es necesario realizar una nueva consulta de autenticación para cada conexión posterior.

#### Entrar el código de acceso de Bluetooth

Entre entonces para la autenticación el código de acceso de Bluetooth de 6 posiciones en la siguiente ventana de menú:

Encontrará el código en la hoja de información "PIN y códigos" en el embalaje del dispositivo:



**Indicaciones:**

Si se entra un código incorrecto, es posible repetir la entrada sólo después de un tiempo de retardo. Este tiempo se prolonga con cada nueva entrada incorrecta.

El mensaje "Espera para la autenticación" aparece en el PC.

**Conexión establecida**

Una vez establecida la conexión aparece el DTM.

Si la conexión se interrumpe, p.ej. debido a una distancia excesiva entre el controlador y el PC, entonces ello se indica correspondientemente en el PC. Si se restablece la conexión, el mensaje desaparece.

**Modificar el código de equipo**

Una parametrización del equipo es posible solo cuando está desactivada la protección de la parametrización. En el momento de la entrega está desactivada de fábrica la protección contra la parametrización, pero ésta puede ser activada en todo momento.

Es recomendable entrar un código de equipo de 6 posiciones personal. Para ello, vaya al menú "Funciones ampliadas", "Protección de acceso", punto de menú "Protección de la parametrización".

**9.3 Parametrización**

**Requisitos**

Para la parametrización del equipo a través de una PC Windows es necesario el software de configuración PACTware y un controlador de equipo adecuado (DTM) según la norma FDT. La versión de PACTware actual así como todos los DTM disponibles están resumidos en una DTM-Collection. Además, los DTM pueden integrarse en otras aplicaciones generales según la norma FDT.

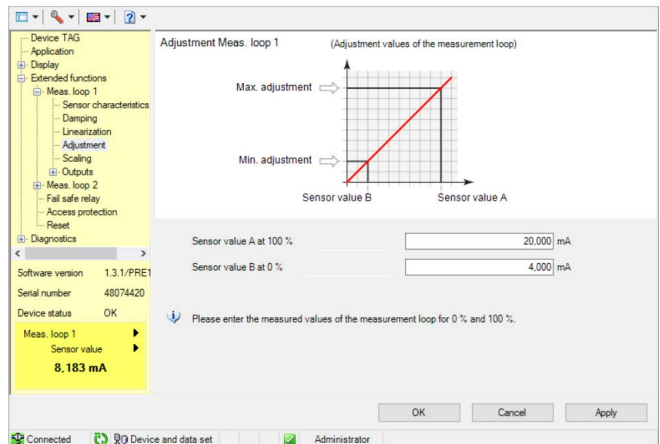


Fig. 9: Ejemplo de una vista DTM - Ajuste

## 10 Aplicaciones y funciones

El controlador contiene aplicaciones y funciones predefinidas que se pueden ajustar muy fácilmente con un asistente de aplicaciones a través de PACTware/DTM o de la aplicación VEGA Tools. Las siguientes aplicaciones/funciones se describen aquí como ejemplos.

- Medida de nivel en el tanque de almacenaje con protección contra sobrellenado/protección contra marcha en seco
- Estación de bombeo con función de control de bombas
- Medida de caudal canal/presa

### 10.1 Medida de nivel en el tanque de almacenaje con protección contra sobrellenado/ protección contra marcha en seco

#### Aplicación

La altura de nivel se detecta con un sensor y se transmite hacia el controlador con una señal de 4 ... 20 mA. Aquí se realiza un ajuste, que convierte el valor de entrada suministrado por el sensor en un valor porcentual.

En dependencia de la forma geométrica del tanque, el volumen del depósito no aumenta linealmente con el nivel, por ejemplo, en el caso de un tanque redondo horizontal. Esto se puede compensar seleccionando la curva de linealización integrada en el equipo. Esas curvas indican la relación entre la altura porcentual de nivel y el volumen del depósito. Si hay que indicar el nivel en litros, hay que realizar un ajuste de escala adicionalmente. Durante esta operación el valor porcentual linealizado se convierte en un volumen, p. Ej. con la unidad de medida litros.

El llenado y vaciado se controla con los relés 1 y 2 integrados en el controlador. Durante el llenado se ajusta el modo de operación del relé "*Protección contra sobrellenado*". De esta forma el relé se desconecta cuando se excede el nivel máx. de llenado (estado seguro sin corriente), conectándose nuevamente cuando se pasa por debajo del nivel mín. de llenado (Punto de conexión < Punto de desconexión). Durante el vaciado se emplea el modo de operación "*Protección contra marcha en seco*". De esta forma el relé se desconecta cuando se pasa por debajo del nivel máx. de llenado (estado seguro sin corriente), conectándose nuevamente cuando se excede el nivel mín. de llenado (Punto de conexión > Punto de desconexión).



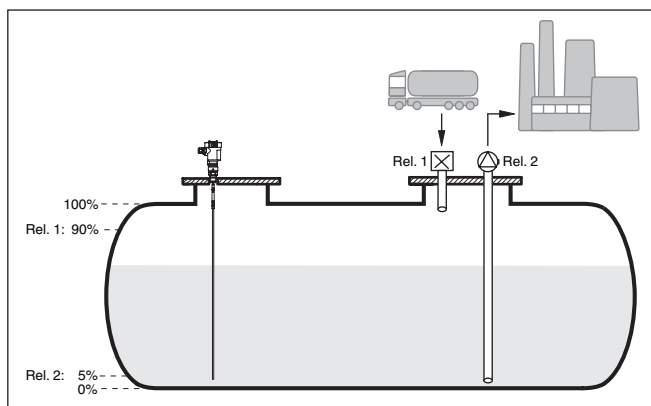


Fig. 10: Ejemplo de medida de nivel tanque en cilíndrico horizontal

### 10.1.1 Puesta en marcha

Un asistente de aplicaciones le guiará a través de las opciones más comunes. Hay más opciones de aplicación en las páginas correspondientes del DTM/App. En la ayuda en línea del MDT se incluye una descripción más detallada de todas las opciones de aplicación disponibles.

En el asistente de la aplicación hay que realizar los siguientes pasos:

#### Seleccionar aplicación

Seleccionar la aplicación *Nivel tanque de almacenamiento* entre las opciones ofrecidas.

#### Asignar nombre al punto de medida

Asignar una identificación exclusiva al punto de medida para que no pueda confundirse con otros puntos de medida.

#### Definir las características del sensor

El rango de medida adecuado para la aplicación debe ajustarse directamente en el sensor para lograr la máxima precisión. Este rango de medida se debe guardar ahora de nuevo en el asistente junto con el tipo de sensor y la unidad de medición.

#### Linealización

Seleccione el tipo de linealización adecuado (lineal, tanque cilíndrico horizontal, tanque esférico) dependiendo de su depósito.

#### Definir valores de ajuste

Introducir los valores de ajuste del punto de medición para 0 % y para 100 %.

#### Escala

Introducir la magnitud y la unidad de medida (p. ej. el volumen y  $\text{m}^3$ ) y los correspondientes valores de escala para el 100 % y 0 % (p. Ej.  $100 \text{ m}^3/\text{h}$ ,  $0 \text{ m}^3/\text{h}$ ).

### Configurar relé

Primero seleccione el modo de operación deseado para el relé (*Protección contra sobrellenado, protección contra marcha en seco, ventana de conmutación ON/OFF*). Además, defina el valor de referencia correspondiente para los puntos de conmutación (*Porcentaje, Porcentaje lineal, Escala*) así como el comportamiento en caso de fallo (*Estado de conexión OFF, valor de retención*). Finalmente, asigne los valores para los puntos de conmutación superior e inferior.

### Configurar visualización del valor medido

En el último paso, puede configurar cuáles y cuántas mediciones aparecerán en la pantalla. Además, se puede definir la base del valor de visualización, el formato de visualización y el gráfico de barras opcional.

## 10.1.2 Ejemplo de aplicación

### Descripción

Un tanque cilíndrico horizontal tiene una capacidad de 10000 Litros. La medición se realiza con un sensor de nivel según el principio de microondas guiadas. El llenado con camión cisterna se controla mediante el relé 1 y una válvula (Protección contra sobrellenado). La extracción se realiza con una bomba y se controla mediante el relé 2 (Protección contra marcha en seco). La cantidad de llenado máxima debe estar a un 90 % de la altura de nivel, equivalente a 9475 litros para un depósito normal según la tabla de marcación. Hay que ajustar la altura mínima de nivel al 5 %, equivalente a 194 litros. La cantidad de llenado deberá aparecer en litros en el display del equipo.

### Linealización

Para poder indicar la cantidad de llenado porcentual correctamente, hay que seleccionar en "*Punto de medición - Curva de linealización*" el registro "*Tanque cilíndrico horizontal*".

### Ajuste

Realice el ajuste como se describe en el capítulo "*Pasos de puesta en marcha*" en el controlador. Por tanto en el propio sensor no se puede realizar más ningún ajuste. Para el ajuste máximo llenar el depósito hasta la altura máxima deseada y acepte el valor medido actual. Si esto es imposible, se puede entrar opcionalmente el valor de sensor correspondiente. Para el ajuste mínimo vaciar el depósito hasta la altura mínima o entre el valor de sensor correspondiente para ello.

### Escala

Para poder indicar el volumen en litros, hay que entrar "*Volumen*" en litros como unidad en "*Punto de medición*" - "*Calibración*". A continuación se realiza la asignación de valor, en este ejemplo 100 %  $\square$  10000 litros y 0 %  $\square$  0 litros.

### Relé

Como valor de referencia para el relé se selecciona porcentaje. El modo de operación del relé 1 se pone en protección contra sobrellenado. Hay que activar el relé 2, que recibe el modo de operación de protección contra marcha en seco. Para que quede garantizada la desconexión de la bomba en caso de fallo, hay que ajustar al estado de conexión DESC (OFF) el comportamiento en caso de fallo. Los puntos de conexión se ajustan de la forma siguiente:

- **Relé 1:** punto de desconexión 90 %, punto de conexión 85 %
- **Relé 2:** punto de desconexión 5 %, punto de conexión 10 %



**Información:**

El punto de conexión y desconexión del relé no se puede poner en el mismo punto de conmutación, ya que esto ocasionaría a un cambio constante entre conexión y desconexión al alcanzar ese umbral. Para evitar ese efecto también en caso de superficie de producto agitada, es conveniente una diferencia (Histéresis) del 5 % entre los puntos de conmutación

**10.2 Estación de bombeo con función de control de bombas**

**Aplicación**

Las aguas residuales de los hogares y de la industria, junto con las aguas superficiales, se conducen a la planta de tratamiento de aguas residuales a través de una extensa red de canales de alcantarillado. Si la pendiente natural no es suficiente, se necesitan varias estaciones de bombeo para compensar las diferencias de altura. La medición de nivel en el pozo de entrada sirve para el control económico de las bombas. El control inteligente de varias bombas se puede ajustar fácilmente mediante el controlador.

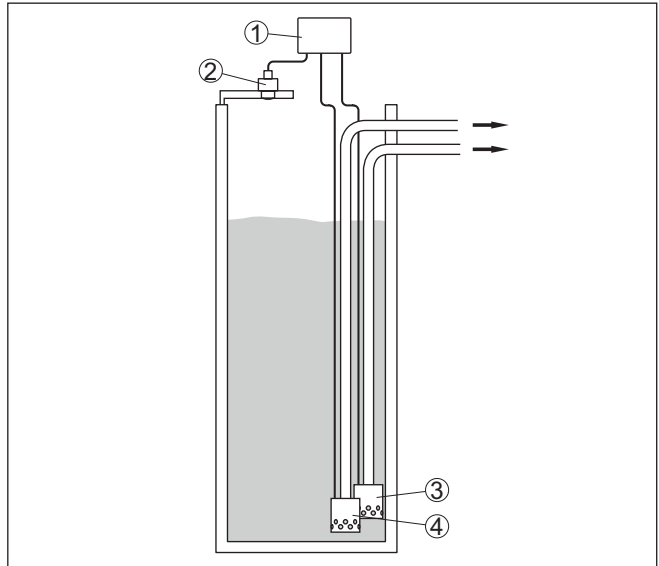


Fig. 11: Ejemplo de estación de bombeo: Control de bomba en el pozo de entrada

- 1 VEGAMET 141
- 2 Sensor de radar
- 3 Bomba 1
- 4 Bomba 2

## Indicación del display

Con el control de bombas activado, en la barra de estado de la indicación del valor medido aparecen también los relés asignados y los posibles fallos de la bomba.

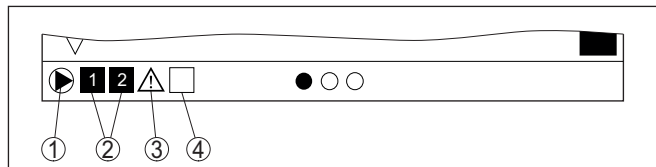


Fig. 12: Ejemplo de una barra de estado de pantalla con control de bombas activado

- 1 Símbolo control de bombas activado
- 2 Los relés 1 y 2 están asignado al control de bombas
- 3 Relé 3 está asignado al control de bombas y avisa fallo
- 4 Relé libre o sin asignar al control de bombas

### 10.2.1 Puesta en marcha

El asistente de aplicación le guiará a través de las diferentes opciones de configuración. Se realizan los siguientes pasos:

#### Seleccionar aplicación

Seleccionar la aplicación *Estación de bombeo* entre las opciones ofrecidas.

#### Asignar nombre al punto de medida

Asignar una identificación exclusiva al punto de medida para que no pueda confundirse con otros puntos de medida.

#### Definir las características del sensor

El rango de medida adecuado para la aplicación debe ajustarse directamente en el sensor para lograr la máxima precisión. Este rango de medida se debe guardar ahora de nuevo en el asistente junto con el tipo de sensor y la unidad de medición.

#### Definir valores de ajuste

Introducir los valores de ajuste del punto de medición para 0 % y para 100 %.

#### Definir el modo de operación del control de bombas

Defina el modo de funcionamiento deseado del control de bombas: control de bombas 1/2 (mismo tiempo de funcionamiento) o control de bombas 3/4 (secuencia fija). Además, se puede seleccionar el modo de funcionamiento escalonado o alterno. El asistente de puesta en marcha y los siguientes ejemplos de aplicación le proporcionarán información detallada sobre el funcionamiento.

#### Configurar bombas

En este paso se puede activar un cambio de bomba forzado. El asistente de puesta en marcha y los siguientes ejemplos de aplicación le proporcionan detalles sobre el funcionamiento.

### Configuración de puntos de conmutación de relés

Introducir los puntos de conmutación de los relés donde las bombas se deben conectar.

### Configurar visualización del valor medido

En el último paso, puede configurar cuáles y cuántas mediciones aparecerán en la pantalla. Además, se puede definir la base del valor de visualización, el formato de visualización y el gráfico de barras opcional.

## 10.2.2 Ejemplo de aplicación control de bomba 1/2

### Principio de funcionamiento

El control de bomba 1/2 se usa, para controlar varias bombas con la misma función en dependencia del tiempo de funcionamiento actual. En cada caso se conecta la bomba con tiempo de funcionamiento más corto y se desconecta la bomba con el tiempo de funcionamiento más largo. En caso de demanda elevada todas las bombas pueden funcionar simultáneamente en dependencia de los puntos de conmutación registrados. Con esa medida se logra una carga homogénea de las bombas y un aumento de la confiabilidad funcional.

Todos los relés con control de bombas activo se conectan o desconectan en dependencia del tiempo de operación transcurrido hasta el momento. Al alcanzar un punto de conexión, el controlador selecciona el relé con menor tiempo de operación, y el relé con mayor tiempo de operación cuando se alcanza el punto de desconexión.

En este control de bombas se distingue entre los dos tipos de variantes siguientes:

- **Control de bombas 1:** el punto de conexión superior define el punto de desconexión para el relé, mientras que el punto de conexión inferior define el punto de conexión
- **Control de bombas 2:** el punto de conexión superior define el punto de conexión para el relé, mientras que el punto de conexión inferior define el punto de desconexión

### Ejemplo

Dos bombas deben vaciar un depósito al alcanzar un nivel determinado. A un 80 % de llenado debe conectar la bomba con el tiempo de funcionamiento más corto registrado. Sin embargo si el nivel continúa aumentando en caso de afluencia fuerte, hay que conectar una bomba adicional al 90 %. Ambas bombas se deben desconectar nuevamente a un 10 % de llenado.

Para los relés 1 y 2 se configura el modo de operación "*control de bombas 2*" con la opción "*operación secuenciada*". Los puntos de conmutación del relé se configuran de la siguiente manera:

- Relé 1 punto de conexión superior = 80,0 %
- Relé 1 punto de conexión inferior = 10,0 %
- Relés 2 punto de conexión superior = 90,0 %
- Relé 2 punto de conexión inferior = 10,0 %

El modo de funcionamiento del control de bomba 2 se describe más detalladamente en el diagrama siguiente. Con este objetivo sirve de base el ejemplo descrito anteriormente.

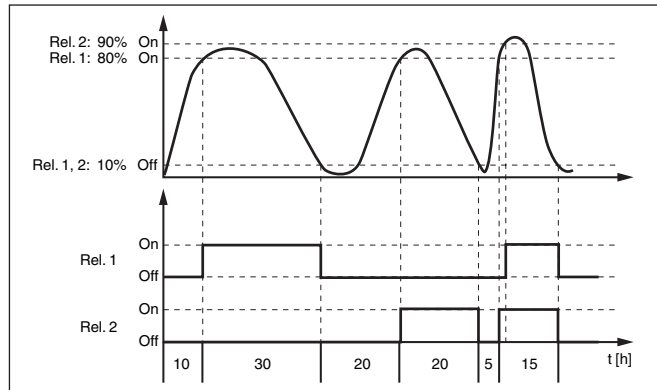


Fig. 13: Ejemplo para el control de bomba 2

### Opción bomba de buen tiempo

El control de bombas 2/4 con bomba de buen tiempo se emplea por ejemplo para proteger contra el llenado excesivo una presa de almacenamiento de aguas pluviales con bombas de potencia diferente. En caso normal (buen tiempo) resulta suficiente una bomba de poca potencia para mantener la presa de almacenamiento de aguas pluviales a un nivel seguro (nivel Hi). Si debido a lluvias fuertes se produce una llegada mayor de agua, el rendimiento de la bomba de buen tiempo ya no resulta suficiente para mantener el nivel. En este caso, cuando se excede el nivel HiHi se conecta una bomba mayor y se desconecta la bomba de buen tiempo. La bomba mayor permanece en funcionamiento hasta que se alcanza el punto de desconexión. Cuando el nivel vuelve a aumentar, primero se pone en funcionamiento de nuevo la bomba de buen tiempo.

Existe la posibilidad de emplear en operación alterna varias bombas grandes. El algoritmo para el cambio viene determinado por el modo de funcionamiento del control de bombas.

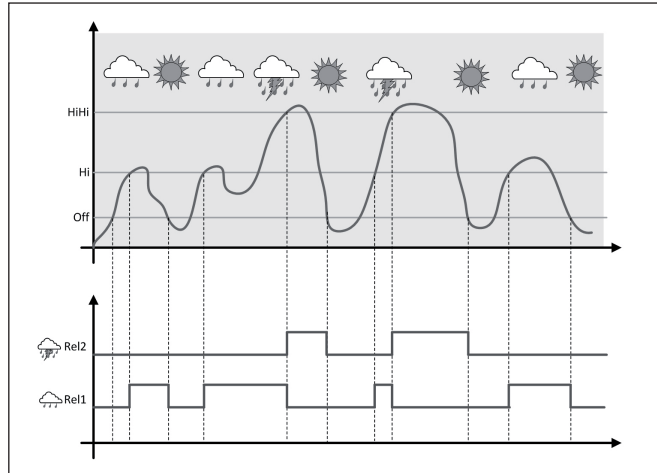


Fig. 14: Ejemplo de un control de bombas con la opción "Operación de buen tiempo"



**Indicaciones:**

Si está activada la opción "Bomba de buen tiempo", entonces está disponible exclusivamente el modo "Operación alterna", es decir que siempre funciona sólo una única bomba.

**Modo del control de bombas**

El control de bombas ofrece la posibilidad de seleccionar entre operación escalonada y operación alterna:

- **Operación escalonada:** Dependiendo de los puntos de conmutación se conectan sucesivamente todas las bombas, es decir que el número máximo de bombas que pueden estar conectadas se corresponde con el número de los relés asignados
- **Operación alterna:** Independientemente de los puntos de conexión siempre hay conectada una única bomba del control de bombas

**Opción conmutación forzada**

Si el nivel permanece estable durante mucho tiempo, siempre se queda conectada la misma bomba. A través del parámetro "Tiempo de conmutación" se puede especificar un tiempo, tras el que se realiza una conmutación forzada. La bomba que se conecta, depende del modo de operación de bomba seleccionado. Si todas las bombas ya están conectadas, la bomba también continúa conectada.



**Indicaciones:**

Si la bomba ya está conectada durante la activación de la conmutación forzada, no se arranca el temporizador. Solamente después de desconexión y conexión arranca el temporizador. Si está configurado un retardo de desconexión, no se considera el mismo, es decir. La conmutación se realiza exactamente después del tiempo configurado para la conmutación forzada. Por el contrario se considera un retardo de desconexión configurado, es decir, la conmutación forzada a otra

bomba cualquiera se realiza después del tiempo configurado. Antes de la conexión de la bomba nueva seleccionada, tiene que haber transcurrido el retardo de conexión configurado para esa bomba.

### 10.2.3 Ejemplo de aplicación control de bomba 3/4

#### Principio de funcionamiento

El control de bomba 3/4 se usa, para controlar varias bombas con la misma función alternadamente y en una secuencia determinada. En caso de demanda elevada todas las bombas pueden funcionar simultáneamente en dependencia de los puntos de conmutación registrados. Con esa medida se logra una carga homogénea de las bombas y un aumento de la confiabilidad funcional.

Todos los relés con control de bomba activo no están asignados a un determinado punto de conmutación, sino que se conectan y desconectan alternadamente. Cuando se alcanza un punto de conexión el controlador selecciona el relé que esté más próximo en la fila. Cuando se alcanza un punto de desconexión, los relés se desconectan nuevamente en el mismo orden en que se conectaron.

En este control de bombas se distingue entre los dos tipos de variantes siguientes:

- Control de bombas 3: el punto de conexión superior define el punto de desconexión para el relé, mientras que el punto de conexión inferior define el punto de conexión.
- Control de bombas 4: el punto de conexión superior define el punto de conexión para el relé, mientras que el punto de conexión inferior define el punto de desconexión.

El orden no se puede cambiar, el relé con el índice más bajo es el primero de la línea, luego el relé con el siguiente índice más alto. Después del relé con el índice más alto, el sistema cambia de nuevo al relé con el índice más bajo, p. ej. Rel. 1 -> Rel. 2 -> Rel. 3 -> Rel. 1 -> Rel. 2 ...

El orden sólo se aplica a los relés asignados al control de bombas.

#### Ejemplo

En la eliminación de aguas residuales hay que vaciar un pozo de bombas por bombeo al alcanzar un determinado nivel de llenado. Para ello hay tres bombas disponibles. A un 60 % de nivel de llenado la bomba 1 tiene que trabajar, hasta que se pase por debajo del nivel de llenado de un 10 %. Si se excede nuevamente el punto correspondiente al 60 %, se traslada la misma función a la bomba 2. Durante el tercer ciclo está en turno la bomba 3, después nuevamente la bomba 1. Si el nivel de llenado aumenta en caso de fuerte afluencia a pesar del trabajo de una bomba, se conecta otra bomba adicionalmente cuando se pase por debajo del 75 % del punto de conexión. Sin embargo si el nivel continúa aumentando en caso de afluencia extrema, excediendo el límite del 90 %, se conecta la bomba 3 adicionalmente.

Para los relés 1 ... 3 se configura el modo de operación "*control de bombas 4*" con la opción "*operación secuenciada*". Los puntos de conmutación del relé se configuran de la siguiente manera:

Seleccionar los puntos de menú "*Punto de medición - Salidas - Relé*" en el área de navegación DTM.



- Relé 1 punto de conexión superior = 60,0 %
- Relé 1 punto de conexión inferior = 10,0 %
- Relés 2 punto de conexión superior = 75,0 %
- Relé 2 punto de conexión inferior = 10,0 %
- Relés 3 punto de conexión superior = 90,0 %
- Relé 3 punto de conexión inferior = 10,0 %

El modo de funcionamiento del control de bomba 4 se describe más detalladamente en el diagrama siguiente. Con este objetivo sirve de base el ejemplo descrito anteriormente.

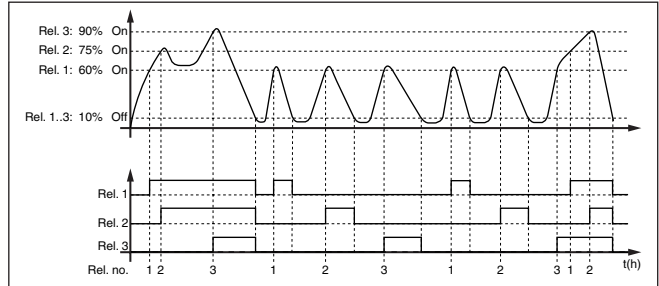


Fig. 15: Ejemplo de control de bomba 4

**Opción bomba de buen tiempo**

El control de bombas 2/4 con bomba de buen tiempo se emplea por ejemplo para proteger contra el llenado excesivo una presa de almacenamiento de aguas pluviales con bombas de potencia diferente. En caso normal (buen tiempo) resulta suficiente una bomba de poca potencia para mantener la presa de almacenamiento de aguas pluviales a un nivel seguro (nivel Hi). Si debido a lluvias fuertes se produce una llegada mayor de agua, el rendimiento de la bomba de buen tiempo ya no resulta suficiente para mantener el nivel. En este caso, cuando se excede el nivel HiHi se conecta una bomba mayor y se desconecta la bomba de buen tiempo. La bomba mayor permanece en funcionamiento hasta que se alcanza el punto de desconexión. Cuando el nivel vuelve a aumentar, primero se pone en funcionamiento de nuevo la bomba de buen tiempo.

Existe la posibilidad de emplear en operación alterna varias bombas grandes. El algoritmo para el cambio viene determinado por el modo de funcionamiento del control de bombas.

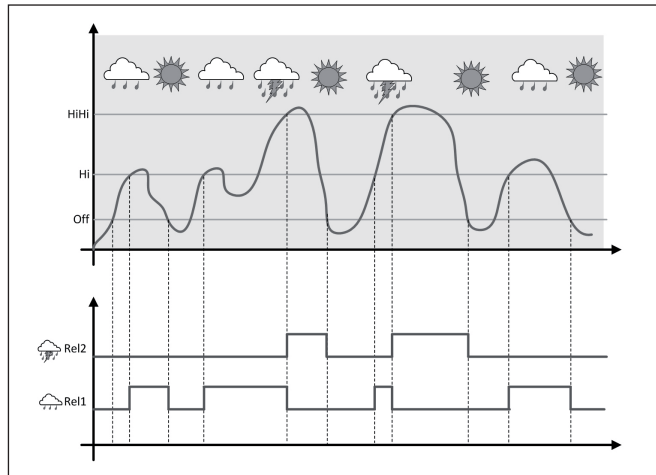


Fig. 16: Ejemplo de un control de bombas con la opción "Operación de buen tiempo"



#### Indicaciones:

Si está activada la opción "Bomba de buen tiempo", entonces está disponible exclusivamente el modo "Operación alterna", es decir que siempre funciona sólo una única bomba.

#### Modo del control de bombas

El control de bombas ofrece la posibilidad de seleccionar entre operación escalonada y operación alterna:

- **Operación escalonada:** Dependiendo de los puntos de conmutación se conectan sucesivamente todas las bombas, es decir que el número máximo de bombas que pueden estar conectadas se corresponde con el número de los relés asignados
- **Operación alterna:** Independientemente de los puntos de conexión siempre hay conectada una única bomba del control de bombas

#### Opción conmutación forzada

Si el nivel permanece estable durante mucho tiempo, siempre se mantiene conectada la misma bomba. A través del parámetro "Tiempo de conmutación" se puede especificar un tiempo, tras el que se realiza una conmutación forzada. El modo de funcionamiento exacto se describe en control de bombas 1/2.

#### Diagnóstico por tiempo en funcionamiento

En caso de que todas las bombas tengan la misma capacidad y se usen alternadamente para el mismo trabajo, el tiempo de funcionamiento debe ser aproximadamente igual. Las horas de servicio correspondientes son sumadas en el controlador y se pueden leer en el menú "Diagnóstico - Estado - Relé". Si se detecta una diferencia notable aquí, la capacidad de una de las bombas debe haber disminuido considerablemente. Esa información se puede tomar para el diagnóstico y el servicio, por ejemplo, para detectar filtros tupidos o rodamientos desgastados.

Como en este caso todas las bombas son operadas alternativamente dentro del mismo rango, es necesario ajustar al mismo valor sus puntos de conexión y de desconexión. Además tiene que estar activado el modo "Operación alterna".



#### Indicaciones:

El número del último relé conectado no se almacena en caso de fallo de tensión, esto significa, que después de la conexión del controlador arranca siempre el relé con el menor tiempo de funcionamiento.

### 10.3 Medida de caudal canal/presa

#### Aplicación

Las aguas residuales y de lluvia suelen ser transportadas a la planta de tratamiento de aguas residuales por canales de recolección abiertos. El caudal se mide en varios puntos de los canales de recolección. Para la medición del flujo en aguas abiertas, hay que utilizar una constricción o un canal normalizado. Esta constricción crea un cierto reflujo dependiendo del caudal. Ahora, el caudal puede derivarse del nivel de este reflujo.

El caudal actual aparece en la pantalla en la unidad de medida seleccionada (por ejemplo, m<sup>3</sup>/h). Además, el caudal está disponible a través de la salida de corriente y, por lo tanto, puede continuar siendo procesado por los equipos siguientes.

Además, existe la posibilidad de acumular el caudal mediante un totalizador, cuyo resultado aparece en la pantalla (por ejemplo, en m<sup>3</sup>). Adicionalmente, el caudal se puede emitir mediante un número correspondiente de pulsos en la salida de relé/corriente (pulso de caudal). También se puede configurar un pulso de muestreo.

#### Canal

Cada canal produce un reflujo diferente en dependencia del tipo y la versión. Los datos de los canales siguientes están disponibles en el equipo:

#### Curvas predefinidas

Una medida de caudal con estas curvas estándar es muy fácil de realizar, ya que no se requiere ninguna información sobre las dimensiones del canal.

- Palmer-Bowlus-Flume ( $Q = k \times h^{1.86}$ )
- Venturi, presa trapezoidal, canal rectangular ( $Q = k \times h^{1.5}$ )
- Muesca en V-Notch, aliviadero triangular ( $Q = k \times h^{2.5}$ )

#### Dimensiones (ISO-Standard)

Durante la selección de estas curvas hay que conocer las dimensiones del canal y entrarlas a través del asistente. Por ello, la precisión de la medición del caudal es mayor que con las curvas especificadas.

- Canal rectangular (ISO 4359)
- Canal trapezoidal (ISO 4359)
- Canal en forma de U (ISO 4359)
- Aliviadero triangular de paredes delgadas (ISO 1438)
- Aliviadero rectangular de paredes delgadas (ISO 1438)
- Presa rectangular de corona ancha (ISO 3846)

### Fórmula de caudal

Si conoce la fórmula de caudal de su canal, debe seleccionar esta opción, ya que aquí aumenta la precisión de la medida de caudal.

- Fórmula de caudal:  $Q = k \times h^{\text{exp}}$

### Definición del fabricante

En caso de utilizar un canal de Parshall del fabricante ISCO hay que seleccionar esta opción. Esto brinda una alta precisión en la medida de caudal con una configuración fácil.

Opcionalmente, también puede aceptar los valores de la tabla Q/h proporcionados por el fabricante.

- ISCO-Parshall-Flume
- Tabla Q/h (asignación de la altura con el caudal correspondiente en una tabla)

### Ejemplo canal rectangular

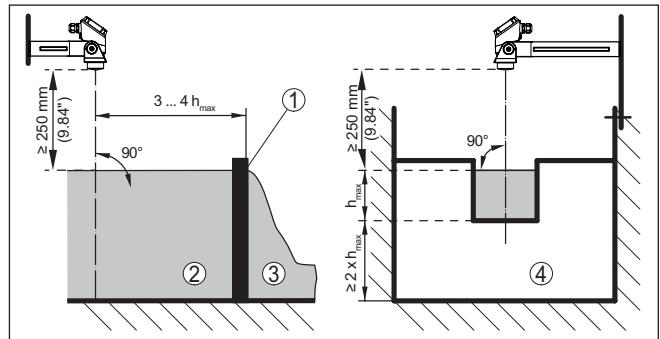


Fig. 17: Medición de caudal con canal rectangular:  $h_{\text{máx.}}$  = llenado máx. del canal rectangular

- 1 Compuerta del aliviadero (Vista lateral)
- 2 Aguas arriba
- 3 Aguas abajo
- 4 Compuerta del aliviadero (vista de aguas abajo)

**Ejemplo de canal Khafagi-Venturi**

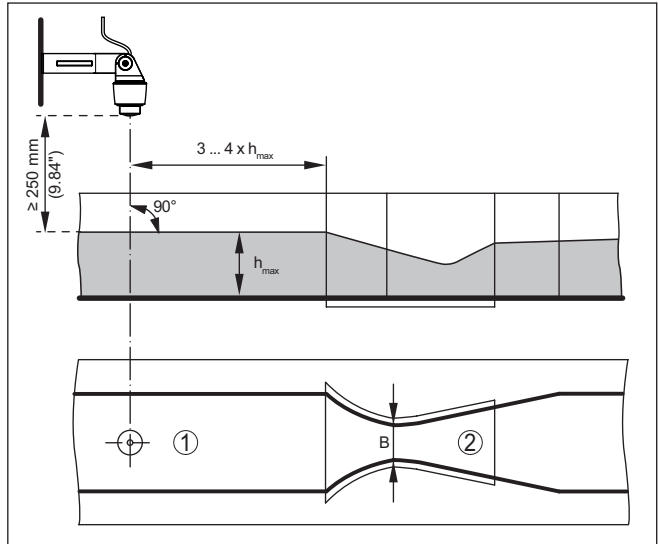


Fig. 18: Medición de caudal con canal venturi Khafagi:  $h_{max}$  = llenado máx. del canal; B = mayor estrechamiento del canal

- 1 Posición del sensor
- 2 Canal venturi

**10.3.1 Puesta en marcha**

Un asistente de aplicaciones le guiará a través de las opciones más comunes. Hay más opciones de aplicación en las páginas correspondientes del DTM/App. En la ayuda en línea del MDT se incluye una descripción más detallada de todas las opciones de aplicación disponibles.

En el asistente de la aplicación hay que realizar los siguientes pasos:

**Seleccionar aplicación**

Seleccionar la aplicación *Medida de caudal canal/presa* de las opciones disponibles.

**Asignar nombre al punto de medida**

Asignar una identificación exclusiva al punto de medida para que no pueda confundirse con otros puntos de medida.

**Definir las características del sensor**

El rango de medida adecuado para la aplicación debe ajustarse directamente en el sensor para lograr la máxima precisión. Este rango de medida se debe guardar ahora de nuevo en el asistente junto con el tipo de sensor y la unidad de medición.

**Definir la tarea de medición**

Seleccionar la linealización y el tipo de canalización adecuados. En la introducción de esta aplicación se puede encontrar una lista de los canales disponibles.

**Definir valores de ajuste**

Introducir los valores de ajuste del punto de medición para 0 % y para 100 %.

**Escala**

Introducir la magnitud y la unidad de medida (p. ej. el caudal en m<sup>3</sup>/h) y los correspondientes valores de escala para el 100 % y 0 % (p. Ej. 100 m<sup>3</sup>/h, 0 m<sup>3</sup>/h).

**Activar/definir el totalizador**

El valor del caudal también se puede acumular y visualizar como tasa de flujo. Para ello se dispone de dos totalizadores independientes por punto de medición. Definir la unidad de medida y el formato de visualización. Además, se puede definir un valor para la supresión fuga de caudal.

El reinicio del totalizador se puede activar de la siguiente manera:

- a través del módulo de visualización y configuración
- a través de DTM/VEGA Tools app
- controlado por tiempo (diario en cualquier momento)

**Configurar visualización del valor medido**

En el último paso, puede configurar cuáles y cuántas mediciones aparecerán en la pantalla. Además, se puede definir la base del valor de visualización, el formato de visualización y el gráfico de barras opcional.

## 11 Diagnóstico y Servicio

### 11.1 Mantenimiento

#### Mantenimiento

En caso un uso previsto, no se requiere mantenimiento especial alguno durante el régimen normal de funcionamiento.

#### Limpieza

La limpieza contribuye a que sean visibles la placa de características y las marcas en el equipo.

Para ello hay que observar lo siguiente:

- Emplear únicamente productos de limpieza que no dañen la carcasa, la placa de características ni las juntas
- Utilizar sólo métodos de limpieza que se correspondan con el grado de protección

### 11.2 Eliminar fallos

#### Comportamiento en caso de fallos

Es responsabilidad del operador de la instalación, la toma de medidas necesarias para la eliminación de los fallos ocurridos.

#### Causas de fallo

El aparato ofrece un máximo nivel de seguridad de funcionamiento. Sin embargo, durante el funcionamiento pueden presentarse fallos. Esos fallos pueden tener por ejemplo las causas siguientes:

- Valor de medición del sensor incorrecto
- Alimentación de tensión
- Fallos en los cables

#### Eliminación de fallo

Las primeras medidas son:

- Evaluación de mensajes de error
- Control de la señal de entrada/salida

Un smartphone/una tableta con la app VEGA Tools o un PC/portátil con el software PACTware y el correspondiente DTM ofrecen otras posibilidades exhaustivas de diagnóstico. En muchos casos es posible determinar las causas de este modo y eliminar así los fallos.

#### Comportamiento después de la eliminación de fallos

En dependencia de la causa de interrupción y de las medidas tomadas hay que realizar nuevamente en caso necesario los pasos de procedimiento descritos en el capítulo "*Puesta en marcha*".

#### Línea directa de asistencia técnica - Servicio 24 horas

Si estas medidas no produjeran ningún resultado, en casos urgentes póngase en contacto con la línea directa de servicio de VEGA llamando al número **+49 1805 858550**.

El servicio de asistencia técnica está disponible también fuera del horario normal de trabajo, 7 días a la semana durante las 24 horas.

Debido a que ofrecemos este servicio a escala mundial, el soporte se realiza en idioma inglés. El servicio es gratuito, el cliente solo paga la tarifa telefónica normal.

### 11.3 Diagnóstico, mensajes de error

#### Señal de fallo

El controlador y los sensores conectados son vigilados constantemente durante el funcionamiento y los valores entrados durante la parametrización son controlados contra plausibilidad. En caso de aparición de irregularidades o parametrización falsa se dispara una alarma de fallo. El aviso de fallo se emite igualmente en caso de defecto del equipo o rotura/cortocircuito de línea

En caso de fallo alumbrado la indicación de aviso de fallo y tanto la salida de corriente como el relé reaccionan correspondientemente con el modo de fallo configurado. Si el relé de aviso de fallo ha sido configurado como relé de aviso de fallo, se queda sin corriente. Adicionalmente aparece en la visualización uno de los avisos de fallo siguientes y la retroiluminación cambia de color según NAMUR NE 107 (por ejemplo, rojo en caso de avería, naranja en caso de control de funcionamiento).

#### Failure

Códigos de fallo	Causa	Eliminación
F003 Hardware: Error CRC	Error CRC (Error durante el auto-control)	Conectar / desconectar el equipo Ejecutar un reset Enviar el equipo a reparación
F012 Entrada del sensor: Error de hardware	Error de hardware entrada del sensor	Conectar y desconectar el equipo Enviar el equipo a reparación
F013 Entrada del sensor: Error de sensor	La entrada del punto de medición provoca un error El sensor conectado produce un error	Apagar y encender el aparato/sensor Enviar aparato/sensor a reparación
F014 Entrada del sensor: Cortocircuito de línea	Corriente del sensor > 21 mA o cortocircuito de línea	Comprobar el sensor p. ej., contra aviso de fallo Eliminar cortocircuito de línea
F015 Entrada del sensor: Interrupción de línea	Sensor en fase de inicialización Corriente del sensor < 3,6 mA o rotura de línea	Comprobar el sensor p. ej., contra aviso de fallo Eliminar rotura de línea Comprobar la conexión del sensor
F034 EEPROM: error CRC	EEPROM: error CRC	Conectar y desconectar el equipo Ejecutar un reset Enviar el equipo a reparación
F035 ROM: error CRC	ROM: error CRC	Conectar y desconectar el equipo Ejecutar un reset Enviar el equipo a reparación



Códigos de fallo	Causa	Eliminación
F036 Ningún software ejecutable	Ningún programa ejecutable La actualización del software ha fallado	Realizar la actualización del software nuevamente Enviar el equipo a reparación
F037 RAM	RAM defectuoso	Conectar y desconectar el equipo Ejecutar un reset Enviar el equipo a reparación
F040 Error general de hardware	Error de hardware	Conectar y desconectar el equipo Ejecutar un reset Enviar el equipo a reparación

**Out of specification**

Códigos de fallo	Causa	Eliminación
S016 Ajuste: mín./máx. invertido	Los puntos de ajuste mín./máx. están invertidos.	Realizar de nuevo el ajuste, corrigiendo los valores mínimo y máximo durante la operación.
S017 Ajuste: margen demasiado pequeño	Margen de ajuste muy pequeño	Realizar el ajuste nuevamente, agrandando la distancia entre los ajustes Mín-/Máx. durante dicha operación
S021 Escalada: Margen muy pequeño	Rango de calibración muy pequeño	Realizar nuevamente el ajuste de escala, agrandando la distancia entre los ajustes de escala mín -/máx. durante dicha operación
S022 Escala: Valor de escala demasiado grande	El valor de uno de los dos puntos de escala es demasiado grande	Realizar de nuevo el escalado, corrigiendo los valores mínimo y máximo durante la operación.
S062 Valencia de pulso demasiado pequeña	Valencia de pulso demasiado pequeña	En "Salida" aumentar el registro "Salida de pulso cada", de forma tal que se emita como máximo un pulso por segundo.
S110 Relé: margen muy pequeño	Los puntos de conexión del relé se encuentran muy juntos	Aumentar la diferencia entre los dos puntos de conexión de ambos relés.
S111 Relé: Puntos de conexión invertidos	Puntos de conexión del relé invertidos	Cambiar los puntos de conexión del relé "ON/OFF"

Códigos de fallo	Causa	Eliminación
S115 Control de bombas: Comportamiento de fallo defectuoso	Al control de la bomba están asignados varios relés, que no están configurados con el mismo modo de fallo	Todos los relés asignados al control de bomba tiene que estar ajustados con el mismo modo de fallo
S116 Control de bombas: modo de operación defectuoso	Al control de la bomba están asignados varios relés, que no están configurados del mismo modo	Todos los relés asignados al control de bomba, tiene que estar ajustados con el mismo modo de operación

### Function check

Códigos de fallo	Causa	Eliminación
C029 Simulación	Simulación activa	Simulación terminada

## 11.4 Actualización del software

El software del dispositivo se puede actualizar a través de la interfase Bluetooth.

Para ello se necesitan los siguientes componentes:

- Equipo
- Alimentación de tensión
- PC/Notebook con PACTware/DTM
- Software actual del equipo en forma de archivo

El software actual del instrumento así como informaciones detalladas sobre el modo de procedimiento se encuentran en la zona de descarga en [www.vega.com](http://www.vega.com)



### Cuidado:

Los equipos con homologación pueden estar unidos a determinados estados del software. Para eso asegurar, que la homologación permanezca efectiva durante una actualización del Software.

Informaciones detalladas se encuentran en la zona de descarga en [www.vega.com](http://www.vega.com).

## 11.5 Procedimiento en caso de reparación

En nuestra página web encontrará información detallada sobre el procedimiento en caso de reparación.

Para que podamos realizar la reparación rápidamente y sin tener que hacer preguntas, genere allí una hoja de retorno de equipo con los datos de su equipo.

Para ello necesita:

- El número de serie del equipo
- Una breve descripción del problema
- Datos relativos al producto

Imprimir la hoja de retorno de equipo generada.

Limpiar el equipo y embalarlo a prueba de rotura.

Enviar junto con el equipo la hoja de retorno de equipo impresa y, dado el caso, una hoja de datos de seguridad.

La dirección para el retorno se indica en la hoja de retorno de equipo generada.

## 12 Desmontaje

### 12.1 Pasos de desmontaje

Atender los capítulos "*Montaje*" y "*Conexión a la alimentación de tensión*" siguiendo los pasos descritos allí análogamente en secuencia inversa.

### 12.2 Eliminar



Entregue el equipo directamente a una empresa de reciclaje especializada y no utilice para ello los puntos de recogida municipales.

Retire primero las baterías que pudiera haber, siempre que sea posible retirarlas del equipo, y proceda a eliminarlas por separado de la forma debida.

Si hubiera guardados datos personales en el equipo usado por eliminar, hay que borrarlos antes de proceder a la eliminación del equipo.

Si no tiene posibilidades, de reciclar el equipo viejo de forma especializada, consulte con nosotros acerca de las posibilidades de reciclaje o devolución.

## 13 Certificados y homologaciones

### 13.1 Homologaciones radiotécnicas

#### Bluetooth

El módulo de radio Bluetooth del dispositivo ha sido comprobado y homologado de acuerdo con la edición actual de las normas o estándares específicos de cada país.

Encontrará las confirmaciones y las regulaciones para el empleo en el documento adjunto "*Homologaciones radiotécnicas*" o en nuestro sitio web.

### 13.2 Aprobaciones para zonas Ex

Para el equipo o la serie de equipos se dispone de versiones aprobadas para su uso en atmósferas potencialmente explosivas o en preparación.

Podrá encontrar los documentos correspondientes en nuestra página web.

### 13.3 Aprobaciones como protección contra el sobrellenado

Para el equipo o la serie de equipos se dispone de versiones aprobadas para su utilización como parte de una protección contra sobrellenado o en preparación.

En nuestra página web encontrará las homologaciones correspondientes.

### 13.4 Conformidad

El equipo cumple los requisitos legales de las directivas o reglamentos técnicos específicos de cada país. Certificamos la conformidad con la marca correspondiente.

Las declaraciones de conformidad correspondientes están en nuestra página web.

### 13.5 Sistema de gestión ambiental

La protección de la base natural de vida es una de las tareas más urgentes. Por eso hemos introducido un sistema de gestión del medio ambiente, con el objetivo de mejorar continuamente el medio ambiente empresarial. El sistema de gestión del medio ambiente está certificado por la norma DIN EN ISO 14001.

Ayúdenos a cumplir estos requisitos y respete las instrucciones medioambientales de los capítulos "*Embalaje, transporte y almacenamiento*", "*Eliminación*" de este manual.

## 14 Anexo

### 14.1 Datos técnicos

#### Nota para equipos homologados

Para equipos aprobados (p.Ej. con homologación Ex) se aplican los datos técnicos en las instrucciones de seguridad correspondientes. En casos aislados estas se pueden diferenciar de los datos descritos aquí.

Todos los documentos de homologación se pueden descargar de nuestra página web.

#### Materiales y pesos

##### Materiales

- Carcasa PC-FR, PA66-FR
- Ventana PE

Peso 260 g (0.57 lbs)

#### Alimentación de tensión

##### Tensión de servicio

- Tensión nominal AC 100 ... 230 V (-15 %, +10 %) 50/60 Hz
- Tensión nominal DC 24 ... 65 V (-15 %, +10 %)

Consumo de potencia máx. 10 VA; 3 W

#### Entrada del sensor

Cantidad de sensores 1 x 4 ... 20 mA

##### Tipo de entrada (selectiva)

- Entrada activa Alimentación del sensor a través de VEGAMET 141
- Entrada pasiva El sensor tiene alimentación de tensión propia

##### Transmisión del valor de medición

- 4 ... 20 mA analógico para sensores de 4 ... 20 mA

##### Error de medición

- Precisión  $\pm 20 \mu\text{A}$  (0,1 % de 20 mA)

##### Tensión en los terminales

- Versión no Ex 27 ... 22 V bei 4 ... 20 mA
- Versión Ex 19 ... 14,5 V para 4 ... 20 mA

Limitación de intensidad apróx. 26 mA

Resistencia interna modo de funcionamiento pasivo  $< 250 \Omega$

Detección interrupción de línea  $\leq 3,6 \text{ mA}$

Detección cortocircuito de línea  $\geq 21 \text{ mA}$

##### Gama de ajuste sensor de 4 ... 20 mA

- Ajuste en vacío 2,4 ... 21,6 mA
- Ajuste lleno 2,4 ... 21,6 mA

Error de temperatura referido a 20 mA 0,008 %/K

**Salida de relé**

Cantidad	3 x relé de trabajo, uno de ellos como relé de fallo configurable
Función	Relé conmutador para nivel, aviso de fallo o relé de pulsos para pulsos de caudal/tomas de pruebas, control de bombas
Contacto	Contactos de conmutación sin potencial (SPDT)
Material de contacto	AgSnO <sub>2</sub> dorado duro
Tensión de activación	máx. 250 V AC/60 V DC
Corriente de conmutación	máx. 1 A AC (cos phi > 0,9), 1 A DC
Potencia de ruptura <sup>4)</sup>	mín. 50 mW, máx. 250 VA, máx. 40 W DC (para U < 40 V DC)
Funcionamiento AC/DC	No está permitido el modo de funcionamiento mixto con tensiones AC/DC para las salidas de relé.
Histéresis de conmutación mínima programable	0,1 %
Modo de operación salidas de impulsos	
– Duración de impulso	350 ms

**Salida de corriente**

Cantidad	1 x salida
Función	Nivel/flujo/pulso de muestreo
Rango	0/4 ... 20 mA, 20 ... 0/4 mA
Resolución	1 µA
Carga máx.	500 Ω
Aviso de fallo (conmutable)	0; < 3,6; 4; 20; 20,5; 22 mA
Precisión	
– Estándar	±20 µA (0,1 % de 20 mA)
– en caso de fallos de CEM	±80 µA (0,4 % de 20 mA)
Error de temperatura referido a 20 mA	0,005 %/K
Modo de operación salidas de impulsos	
– Pulso de corriente	20 mA
– Duración de impulso	200 ms

**Interface Bluetooth**

Estándar Bluetooth	Bluetooth 5.0
Frecuencia	2,402 ... 2,480 GHz
Potencia máxima de emisión	+2,2 dBm
Número máx. de participantes	1

<sup>4)</sup> Si se conectan cargas inductivas o corrientes elevadas, se daña permanentemente el chapado de oro sobre la superficie de contacto del relé. Posteriormente el contacto no sirve para la conexión de circuitos de corriente de baja señal.

Alcance típico 25 m (82 ft)<sup>5)</sup>

### Datos electromecánicos

#### Terminales de conexión

- Tipo de terminal Terminal con tornillo
- Sección de conductor 0,25 mm<sup>2</sup> (AWG 23) ... 2,5 mm<sup>2</sup> (AWG 12)

### Visualizar

#### Visualización del valor de medición

- Pantalla gráfica de cristal líquido LCD, 25 x 20 mm, visualización digital y cuasianalógica iluminada
- Rango de indicación -9999999 ... 9999999

#### Indicación LED

- Estado tensión de alimentación LED verde
- Estado señal de fallo LED rojo
- Estado relé de trabajo LED amarillo

Indicación de estado con retroiluminación Señalización por colores según NAMUR NE 107 (rojo/naranja/amarillo/azul) o de libre configuración

### Ajuste

Elementos de configuración Botón pulsador/giratorio  
 PC/Notebook PACTware/DTM  
 Smartphone/tableta App VEGA Tools

### Condiciones ambientales

#### Temperatura ambiente

- Equipo en general -20 ... +60 °C (-4 ... +140 °F)
- Pantalla (legibilidad) -20 ... +60 °C (-4 ... +140 °F)

Temperatura de almacenaje y transporte -40 ... +80 °C (-40 ... +176 °F)

Humedad relativa del aire < 96 %

### Condiciones ambientales mecánicas

Vibraciones (oscilaciones) Clase 4M4 según IEC 60721-3-4 (1 g, 4 ... 200 Hz)  
 Choques (golpe mecánico) Clase 6M4 según IEC 60721-3-6 (10 g/11 ms, 30 g/6 ms, 50 g/2,3 ms)

### Medidas de protección eléctrica

Tipo de protección IP20 (IEC 60529)  
 Altura sobre el nivel del mar hasta 5000 m (16404 ft)  
 Categoría de sobretensión (IEC 61010-1) II  
 Clase de protección II  
 Grado de contaminación 2

<sup>5)</sup> En función de las circunstancias locales



## Protección contra corrientes peligrosas para el cuerpo

Separación segura según IEC/EN 61140 mediante aislamiento reforzado según IEC/EN 61010 parte 1 hasta 253 V AC/DC con categoría de sobretensión II y clase de protección de carcasa satisfecha entre los circuitos de alimentación, de señalización y de relé.

Las entradas de sensores (activas) son circuitos de energía limitada según IEC/UL 61010 parte 1.

## 14.2 Resumen aplicaciones/funcionalidad

Las tablas siguientes ofrecen un resumen sobre las aplicaciones y funciones más frecuentes para los controladores serie VEGAMET 100. Además, estas dan información sobre si la función correspondiente puede activarse y configurarse a través de la unidad de indicación y configuración (OP) integrada o mediante DTM/App.<sup>9)</sup>

Aplicaciones (ajustable con DTM/App)	VEGAMET		Ajuste	
	141	142	OP	DTM/ App
Universal	•	•	•	•
Nivel - tanque de almacenamiento	•	•		•
Cálculo - diferencia		•		•
Cálculo - Suma		•		•
Cálculo - Valor promedio		•		•
Pozos	•	•		•
Estación de bombeo	•	•		•
Estación elevadora de aguas residuales	•	•		•
Control de la rejilla		•		•
Medida de caudal canal/presa	•	•		•
Depósito presurizado		•		•

Otros ejemplos de aplicación	VEGAMET		Ajuste	
	141	142	OP	DTM/ App
Medición de nivel	•	•		•
Medición de nivel	•	•		•
Medición de presión de proceso	•	•		•
Depósito de contención		•		•
Densidad		•		•

Funciones	VEGAMET		Ajuste	
	141	142	OP	DTM/ App
Asistente de aplicaciones	•	•		•

<sup>9)</sup> OP: Operating Panel (Unidad de indicación y configuración integrada)

Funciones	VEGAMET		Ajuste	
	141	142	OP	DTM/ App
Indicación de valores de medición	•	•	•	•
Cambio automático de visualización	•	•	•	•
Visualización multilingüe	•	•	•	•
Entrada del sensor 4 ... 20 mA	•	•	•	•
Atenuación	•	•	•	•
Linealización - curvas predeterminadas	•	•	•	•
Linealización - dimensiones estándar ISO	•	•		•
Linealización - fórmula de flujo	•	•		•
Linealización - definición del fabricante	•	•		•
Linealización - asistente de cálculo	•	•		•
Linealización - tabla de capacidades	•	•		•
Linealización - medición en litros	•	•		•
Curvas de linealización - Importación	•	•		•
Ajuste del punto de medición	•	•	•	•
Escala	•	•	•	•
Totalizador 1/2	•	•	•	•
Totalizador 3/4/5/6		•		•
Modo del relé - protección contra sobrellenado	•	•	•	•
Modo del relé - protección contra marcha en seco	•	•	•	•
Modo del relé - ventana de conmutación ON	•	•		•
Modo del relé - ventana de conmutación OFF	•	•		•
Modo del relé - Impulso de velocidad de flujo	•	•		•
Modo del relé - pulso de muestreo	•	•		•
Modo del relé - tendencia creciente	•	•		•
Modo del relé - tendencia decreciente	•	•		•
Modo del relé - control de bombas 1 (mismo tiempo en funcionamiento)	•	•		•
Modo del relé - control de bombas 2 (mismo tiempo en funcionamiento)	•	•		•
Modo del relé - control de bombas 3 (secuencia fija)	•	•		•
Modo del relé - control de bombas 4 (secuencia fija)	•	•		•
Modo de operación - control de bombas - operación secuenciada	•	•		•
Modo de operación control de bombas - Operación alterna de la bomba	•	•		•
Bomba en tiempo seco	•	•		•
Conmutación forzada de bombas	•	•		•
Retardo de conexión y desconexión del relé	•	•		•
Ancho de banda para puntos de conmutación	•	•		•
Relé de aviso de fallo	•	•	•	•

Funciones	VEGAMET		Ajuste	
	141	142	OP	DTM/ App
Salida de corriente - 0/4 ... 20 mA, 20 ... 4 mA	•	•	•	•
Salida de corriente - pulso de velocidad de flujo	•	•		•
Salida de corriente - pulso de muestreo	•	•		•
Diagnóstico - estado	•	•	•	•
Diagnóstico - valores de medición	•	•	•	•
Simulación - valor del sensor, %, valor de lín%, valores escalados	•	•	•	•
Simulación - salida de corriente	•	•		•
Simulación - salida de relé	•	•		•
Protección de la parametrización	•	•	•	•
Código de acceso de Bluetooth	•	•	•	•
Activar/desactivar comunicación Bluetooth	•	•	•	

### 14.3 Dimensiones

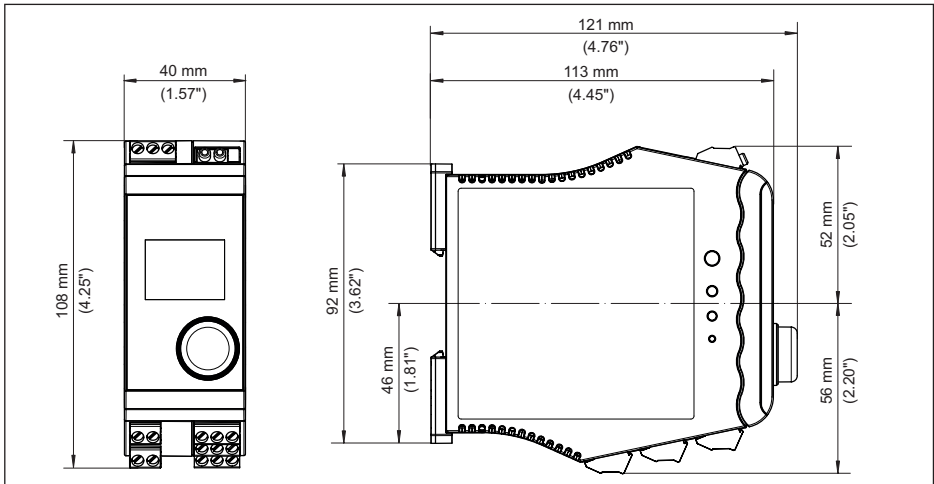


Fig. 19: Medidas VEGAMET 141

## 14.4 Derechos de protección industrial

VEGA product lines are global protected by industrial property rights. Further information see [www.vega.com](http://www.vega.com).

VEGA Produktfamilien sind weltweit geschützt durch gewerbliche Schutzrechte.  
Nähere Informationen unter [www.vega.com](http://www.vega.com).

Les lignes de produits VEGA sont globalement protégées par des droits de propriété intellectuelle. Pour plus d'informations, on pourra se référer au site [www.vega.com](http://www.vega.com).

VEGA líneas de productos están protegidas por los derechos en el campo de la propiedad industrial. Para mayor información revise la pagina web [www.vega.com](http://www.vega.com).

Линии продукции фирмы ВЕГА защищаются по всему миру правами на интеллектуальную собственность. Дальнейшую информацию смотрите на сайте [www.vega.com](http://www.vega.com).

VEGA系列产品在全球享有知识产权保护。  
进一步信息请参见网站[www.vega.com](http://www.vega.com)。

## 14.5 Licensing information for open source software

Open source software components are also used in this device. A documentation of these components with the respective license type, the associated license texts, copyright notes and disclaimers can be found on our homepage.

## 14.6 Marca registrada

Todas las marcas y nombres comerciales o empresariales empleados pertenecen al propietario/autor legal.

## INDEX

**A**

- Ajuste 23
  - Ajuste máx. 23
  - Ajuste mín. 23
- Ajuste de fábrica 26
- Aliviadero rectangular 43
- Aliviadero triangular 43
- App VEGA Tools 18
- Atenuación 22

**B**

- Bluetooth 26
  - Código de acceso de Bluetooth 26

**C**

- Cambio de idioma 25
- Canal 43
- Canal venturi 43
- Causas de fallo 47
- Código QR 8
- Comunicación HART 18
- Conexión eléctrica 13
- Control de bombas 37, 40
- Cortocircuito de línea 48
- Curva de linealización 23, 32

**D**

- Diagnóstico 26, 27
- Documentación 8
- DTM 18, 22, 24

**E**

- Eliminación de fallo 47
- Entrada
  - Activa 12
  - Pasiva 12
- Entrada del sensor
  - Activa 12
  - Pasiva 12
- Escala 23, 32
- Estación de bombeo 35

**F**

- Fallo 24
  - Corrección 47
  - Relé de aviso de fallo 24
  - Señal de fallo 26, 48

**H**

- Histéresis 35

**I**

- Información del equipo 27

**L**

- Línea directa de asistencia técnica 47
- Linealización 23

**M**

- Medición de flujo 18, 24, 43
  - Aliviadero rectangular 44
  - Canal Khafagi-Venturi 45
- Medición de nivel 32
- Menú principal 22

**N**

- Número de serie 8

**P**

- PACTware 18, 22, 24
- Palmer-Bowlus-Flume 43
- Parametrización 22
- PIN 26
- Placa de tipos 8
- Presa trapezoidal 43
- Principio de funcionamiento 8
- Protección contra marcha en seco 24, 32
- Protección contra sobrellenado 24, 32
- Protección de acceso 26

**R**

- Rango de aplicación 8
- Ranura en V 43
- Regleta de montaje 11
- Relé 49
- Relé de aviso de fallo 25
- Reparación 50
- Reset 26
- Resistencia HART 18
- Riel omega 11
- Rotura de la línea 48

**S**

- Salida de corriente 24
- Salida de relé 24
  - Relé de aviso de fallo 24, 48
- Simulación 27
- Superficie de producto agitada 22

**T**

- TAG equipo 27

Tanque cilíndrico horizontal 23  
Tanque de almacenamiento 32  
Tanque esférico 23  
Tendencia 24  
Tiempo de integración 22  
Tipo de protección 11

**V**

Ventana de conexión 24  
Visualización

- Cambio de idioma 25
- Claridad 25
- Contraste 25
- Iluminación 25
- Iluminación de fondo 25
- Visualización del valor de medición 25
- Visualizaciones del valor de medición
  - Display 24





Fecha de impresión:

Las informaciones acerca del alcance de suministros, aplicación, uso y condiciones de funcionamiento de los sensores y los sistemas de análisis corresponden con los conocimientos existentes al momento de la impresión.

Reservado el derecho de modificación

© VEGA Grieshaber KG, Schiltach/Germany 2024



63728-ES-240228

VEGA Grieshaber KG  
Am Hohenstein 113  
77761 Schiltach  
Alemania

Teléfono +49 7836 50-0  
E-Mail: [info.de@vega.com](mailto:info.de@vega.com)  
[www.vega.com](http://www.vega.com)