

Instrukcja dodatkowa

Króciec do spawania, adapter do gwintu i higieniczny

VEGAPULS serie 10, 20, 30

VEGABAR serie 10, 20, 30

VEGAPOINT serie 10, 20, 30

VEGASWING seria 50



Document ID: 65827



VEGA

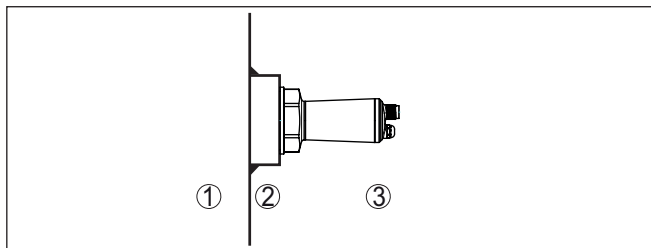
Spis treści

1	Opis produktu	3
2	Króciec do spawania - VEGABAR seria 10, 20, 30	5
2.1	Przyłącza gwintowe.....	5
2.2	Przyłącza higieniczne.....	9
3	Króciec do spawania - VEGAPOINT seria 10, 20, 30.....	11
3.1	Przyłącza gwintowe.....	11
3.2	Przyłącza gwintowane do montażu na rurze.....	14
3.3	Przyłącza higieniczne.....	16
4	Króciec do spawania - VEGASWING seria 50.....	17
4.1	Przyłącza gwintowe.....	17
4.2	Przyłącza higieniczne.....	21
5	Adapter gwintu - VEGAPULS seria 10, 20, 30	22
5.1	Adapter do gwintów.....	22
6	Adapter gwintu - VEGAPOINT serie 10, 20, 30.....	24
6.1	Adapter do gwintów.....	24
7	Adapter higieniczny - VEGAPULS seria 10, 20, 30	25
7.1	Dane techniczne, koncepcja uszczelnienia	25
7.2	Clamp według DIN 32676, ISO 2852	25
7.3	Złączka śrubowa zgodnie z DIN 11851	26
8	Adapter higieniczny - VEGABAR seria 20, 30, VEGAPOINT seria 10, 20, 30.....	28
8.1	Dane techniczne, koncepcja uszczelnienia	28
8.2	Króciec do bezpośredniego spawania	29
8.3	Clamp według DIN 32676, ISO 2852	30
8.4	Złączka śrubowa zgodnie z DIN 11851	34
8.5	Złączka śrubowa zgodnie z DIN 11864-1	37
8.6	Pozostałe przyłącza higieniczne.....	41
9	Adapter higieniczny - VEGAPOINT serie 10, 20, 30.....	47
9.1	Dane techniczne, koncepcja uszczelnienia	47
9.2	Króciec do bezpośredniego spawania	47
9.3	Clamp według DIN 32676, ISO 2852	48
9.4	Złączka śrubowa zgodnie z DIN 11851	49
9.5	Złączka śrubowa zgodnie z DIN 11864-1	51
9.6	Pozostałe przyłącza higieniczne.....	53
10	Wspawanie, montowanie.....	57
10.1	Wskazówki dotyczące spawania	57
10.2	Zasady montażu adaptera gwintowego i higienicznego	58

1 Opis produktu

Króciec do spawania

Króćce do spawania służą do podłączenia sond do instalacji technologicznej.

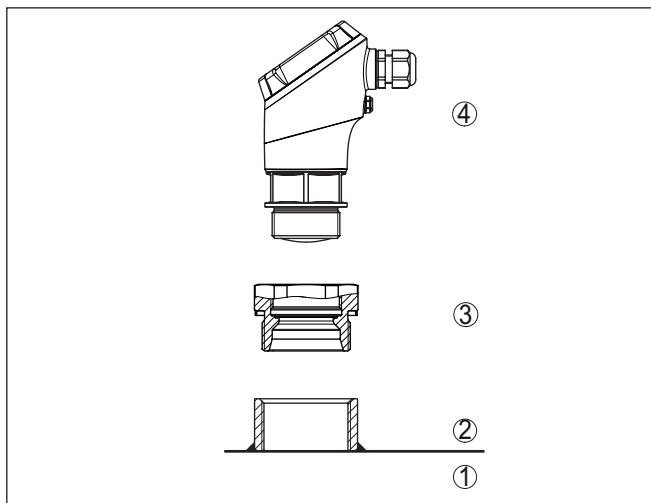


Rys. 1: Funkcja króćca do spawania

- 1 Zbiornik
- 2 Króciec do spawania
- 3 Przetwornik pomiarowy

Adapter do gwintów

Adaptory do gwintów służą do przystosowania sond z przyłączem gwintowanym do istniejącego króćca do spawania.

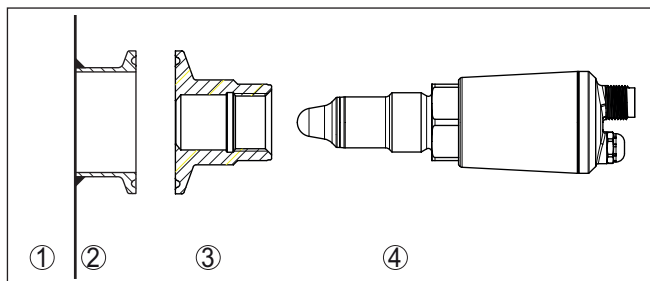


Rys. 2: Funkcja adaptera do gwintów

- 1 Zbiornik
- 2 Króciec do spawania
- 3 Adapter do gwintów
- 4 Przetwornik pomiarowy

Adapter higieniczny

Adaptory higieniczne służą przystosowania sond z przyłączem gwintowanym i stożkowym albo z uszczelką typu o-ring do istniejącego, higienicznego króćca do spawania.



Rys. 3: Funkcja adaptera higienicznego

- 1 Zbiornik
- 2 Króciec do spawania
- 3 Adapter higieniczny
- 4 Przetwornik pomiarowy

Uszczelka przyłącza technologicznego

Do zastosowania króćców do spawania albo adapterów do gwintów jest niezbędna uszczelka technologiczna. W zależności od wersji wykonania należy ona opcjonalnie do zakresu dostawy króćca do spawania albo sondy.

Dyrektywa UE w sprawie urządzeń ciśnieniowych

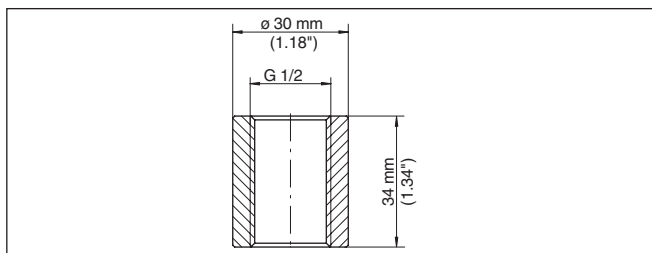
Opisywane tutaj króćce do spawania, adaptery do gwintów i higieniczne nie podlegają dyrektywie UE w sprawie urządzeń ciśnieniowych, gdy znajdują zastosowanie w instalacjach o ciśnieniu technologicznym ≤ 200 bar.

2 Króciec do spawania - VEGABAR seria 10, 20, 30

2.1 Przyłącza gwintowe

Gwint G $\frac{1}{2}$ - przyłącze manometru

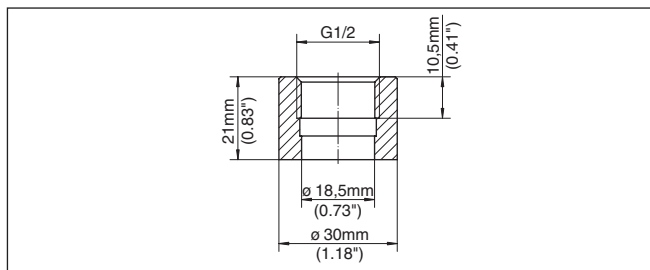
Składnik	Oznaczenie	Specyfikacja
Króciec do spawania	Wymiary	G $\frac{1}{2}$
	Norma	EN 837
	Materiał	316L
	Kod produktu / nr art.	WSBR.XDUXXX
Uszczelka	Materiał	Klingsil C-4400
	Budowa	Uszczelka płaska
	Wymiary	21 x 30 x 2 mm
Gwintowany korek montażowy	Materiał	Mosiądz



Rys. 4: Wymiary króćca do spawania do gwintu G $\frac{1}{2}$ (EN 837) - przyłącze manometr

Gwint G $\frac{1}{2}$ - czołem w jednej płaszczyźnie, licowane

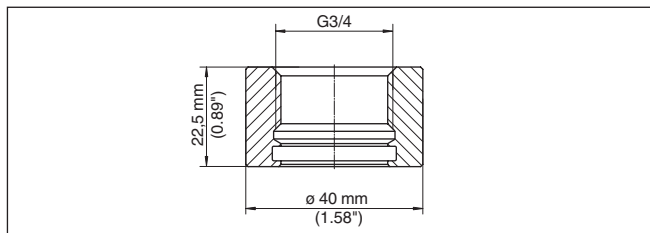
Składnik	Oznaczenie	Specyfikacja
Króciec do spawania	Wymiary	G $\frac{1}{2}$
	Norma	ISO 228-1
	Materiał	316L
	Kod produktu / nr art.	WSBR.XC3XXX
Uszczelka	Materiał	FKM
	Budowa	Pierścień uszczelniający zgodnie z DIN 3869
	Wymiary	18,5 x 23,9 x 1,5 mm
Gwintowany korek montażowy	Materiał	Mosiądz
Zaslepka	Materiał	316L



Rys. 5: Wymiary króćca do spawania G $\frac{1}{2}$ (ISO 228-1) czoko w jednej płaszczynie, licowane - VEGABAR 82

Gwint G $\frac{3}{4}$

Składnik	Oznaczenie	Specyfikacja
Króciec do spawania	Wymiary	G $\frac{3}{4}$
	Norma	DIN 3852-E
	Materiał	316L
	Kod produktu / nr art.	WSBR.XN9XXX
Uszczelka	Materiał	FKM, EPDM, FFKM
	Budowa	Pierścień uszczelniający
	Wymiary	23,47 x 2,62 mm
Gwintowany korek montażowy	Materiał	Mosiądz

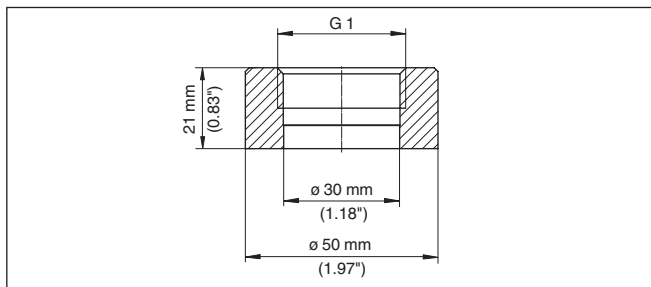


Rys. 6: Wymiary króćca do spawania G $\frac{3}{4}$ (DIN 3852-X)

Gwint G1

Składnik	Oznaczenie	Specyfikacja
Króciec do spawania	Wymiary	G1
	Norma	ISO 228-1
	Materiał	316L
	Kod produktu / nr art.	WSBR.XC5XAX

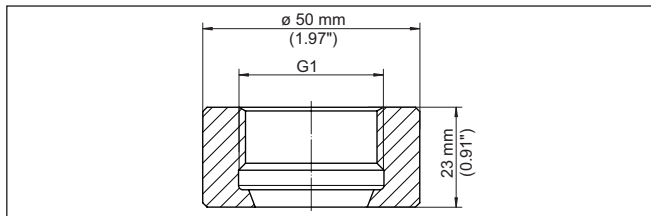
Składnik	Oznaczenie	Specyfikacja
Uszczelka	Materiał	FKM, EPDM
	Budowa	Pierścień uszczelniający zgodnie z DIN 3869
	Wymiary	29,7 x 35,7 x 2 mm
Gwintowany korek montażowy	Materiał	Mosiądz



Rys. 7: Wymiary króćca do spawania G1 (ISO 228-1)

Gwint G1 - uszczelnienie stożkowe

Składnik	Oznaczenie	Specyfikacja
Króciec do spawania	Wymiary	G1
	Norma	ISO 228-1
	Materiał	316L
	Kod produktu / nr art.	WSBR.XDHXXX

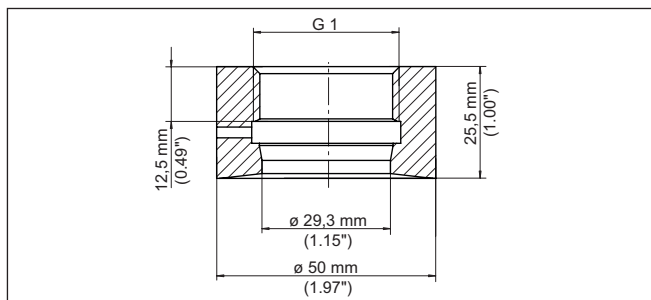


Rys. 8: Wymiary króćca do bezpośredniego spawania G1 (ISO 228-1) - uszczelnienie stożkowe

Gwint G1 - uszczelka typu o-ring

Składnik	Oznaczenie	Specyfikacja
Króciec do spawania	Wymiary	G1
	Norma	ISO 228-1
	Materiał	316L
	Kod produktu / nr art.	WSBR.XLXXXX

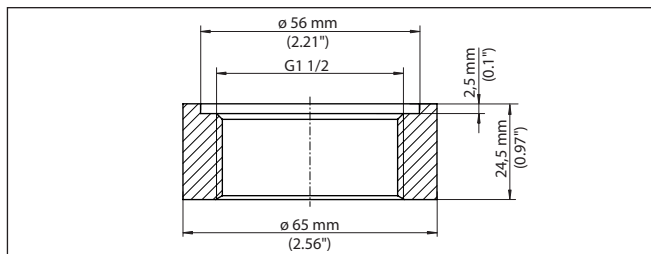
Składnik	Oznaczenie	Specyfikacja
Uszczelka	Materiał	FKM, EPDM, FFKM
	Budowa	Pierścień uszczelniający zgodnie z DIN 3869
	Wymiary	21,82 x 3,53 mm
Gwintowany korek montażowy	Materiał	Mosiądz



Rys. 9: Wymiary króćca do bezpośredniego spawania G1 (ISO 228-1) - uszczelka typu o-ring

Gwint G1½

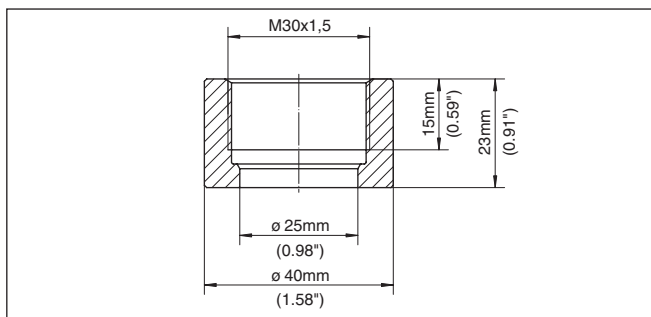
Składnik	Oznaczenie	Specyfikacja
Króciec do spawania	Wymiary	G1½
	Norma	DIN 3852-A
	Materiał	316L
	Kod produktu / nr art.	WSBR.XDAX4X
Uszczelka	Materiał	Klingersil C-4400
	Budowa	Uszczelka płaska
	Wymiary	48 x 55 x 2 mm
Gwintowany korek montażowy	Materiał	Mosiądz



Rys. 10: Wymiary króćca do spawania z gwintem G1½ (DIN 3852-A)

M30 x 1,5

Składnik	Oznaczenie	Specyfikacja
Króciec do spawania	Wymiary	M30 x 1,5
	Norma	DIN 13
	Materiał	316L
	Kod produktu / nr art.	WSBR.XALXXX
Uszczelka	Materiał	FKM, EPDM, FFKM
	Budowa	Pierścień uszczelniający
	Wymiary	20,35 x 1,78 mm
Gwintowany korek montażowy	Materiał	Mosiądz

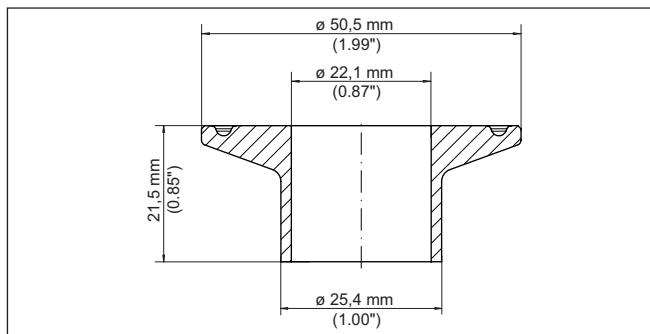


Rys. 11: Wymiary króćca do spawania M30 x 1,5

2.2 Przyłącza higieniczne

Clamp 1"

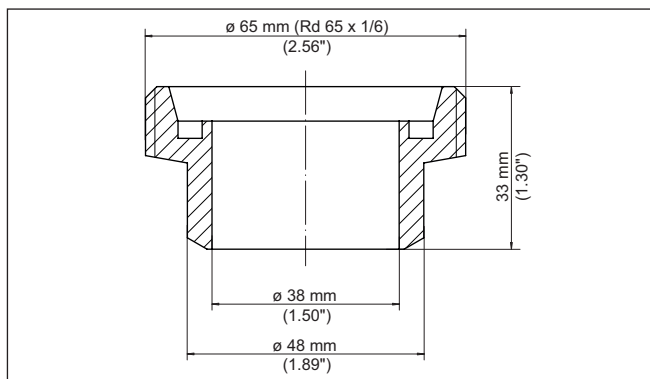
Składnik	Oznaczenie	Specyfikacja
Króciec do spawania	Wymiary	Clamp 1½"
	Norma	DIN 32676, ISO 2852
	Stopień ciśnienia	PN 25
	Kod produktu / nr art.	WSBR.XAVXXX
Uszczelka	Materiał	FKM, EPDM
	Budowa	Uszczelka typu Clamp



Rys. 12: Wymiary króćca do wspawania Clamp 1" (DIN 32676, ISO 2852)

Złączka śrubowa do rur DN 40

Część	Oznaczenie	Specyfikacja
Króciec do wspawania	Wymiary	DN 40
	Norma	DIN 11851
	Stopień ciśnienia	PN 40
	Materiał	316L
	Kod produktu / nr art.	WSBR.XEZXXX
Uszczelka	Materiał	FKM, EPDM, NBR
	Budowa	Pierścień uszczelniający



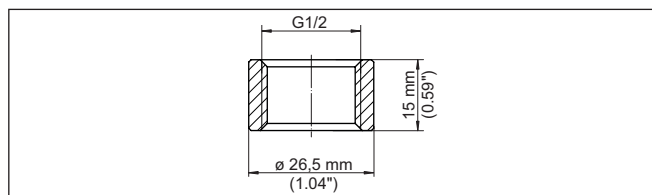
Rys. 13: Wymiary króćca do wspawania dla złączki śrubowej do rur DN 40 (DIN 11851)

3 Króciec do spawania - VEGAPOINT seria 10, 20, 30

3.1 Przyłącza gwintowe

Gwint G $\frac{1}{2}$ - L = 15 mm

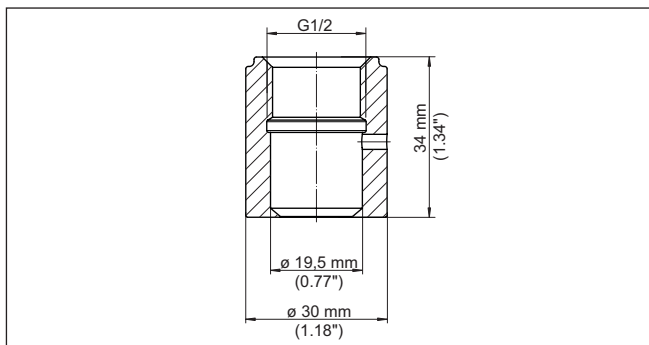
Składnik	Oznaczenie	Specyfikacja
Króciec do spawania	Wymiary	G $\frac{1}{2}$
	Norma	DIN 3852-A
	Stopień ciśnienia	PN 25
	Materiał	316L
	Kod produktu / nr art.	WSPT.XABXXX
Uszczelka	Materiał	Klingsil C-4400
	Budowa	Uszczelka płaska
	Wymiary	21,5 x 25,7 x 1,5 mm
Gwintowany korek montażowy	Materiał	Mosiądz



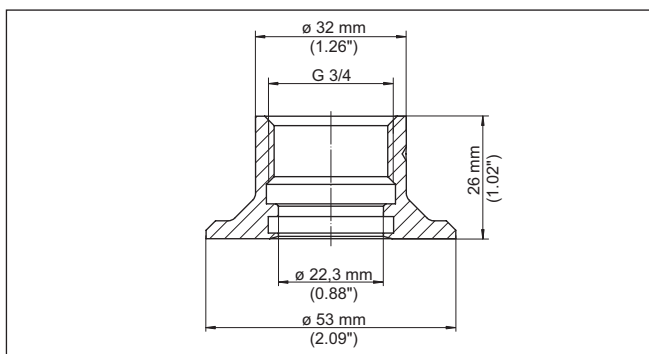
Rys. 14: Wymiary króćca do spawania G1 (DIN 3852-A) - L = 15 mm

Gwint G $\frac{1}{2}$ - wersja higieniczna

Składnik	Oznaczenie	Specyfikacja
Króciec do spawania	Wymiary	G $\frac{1}{2}$
	Norma	ISO 228-1
	Stopień ciśnienia	PN 25
	Materiał	316L
	Kod produktu / nr art.	WSPT.XACXXX
Gwintowany korek montażowy	Materiał	Mosiądz

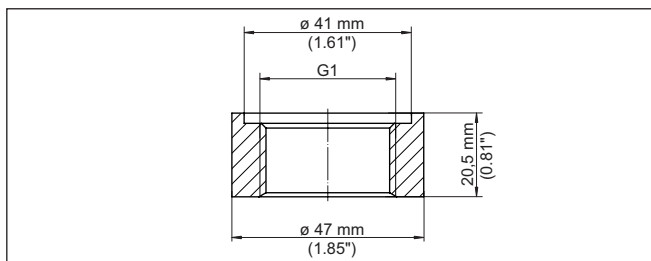
Rys. 15: Wymiary króćca do wspawania G $\frac{1}{2}$ (ISO 228-1) - wersja higieniczna**Gwint G $\frac{3}{4}$ - L = 26 mm**

Składnik	Oznaczenie	Specyfikacja
Króciec do wspawania	Wymiary	G $\frac{3}{4}$
	Norma	ISO 228-1
	Stopień ciśnienia	PN 25
	Materiał	316L
	Kod produktu / nr art.	WSPT.XGBXXX
Uszczelka	Materiał	FKM, EPDM
	Budowa	Uszczelka typu o-ring
	Wymiary	21 x 3 mm
Gwintowany korek montażowy	Materiał	Mosiądz

Rys. 16: Wymiary króćca do wspawania G $\frac{3}{4}$ (ISO 228-1)

Gwint G1 - L = 20,5 mm

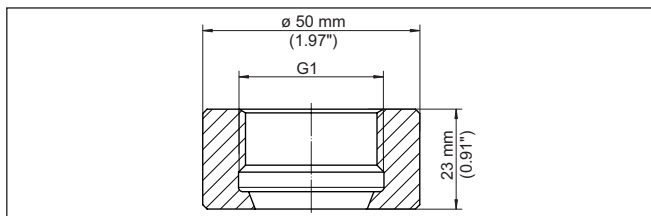
Składnik	Oznaczenie	Specyfikacja
Króciec do spawania	Wymiary	G1
	Norma	DIN 3852-A
	Stopień ciśnienia	PN 25
	Materiał	316L
	Kod produktu / nr art.	WSPT.XAEXXX
Uszczelka	Materiał	Klingersil C-4400
	Budowa	Uszczelka płaska
	Wymiary	33 x 39 x 2 mm
Gwintowany korek montażowy	Materiał	Mosiądz



Rys. 17: Wymiary króćca do spawania G1 (ISO 228)

Gwint G1 - uszczelnienie stożkowe

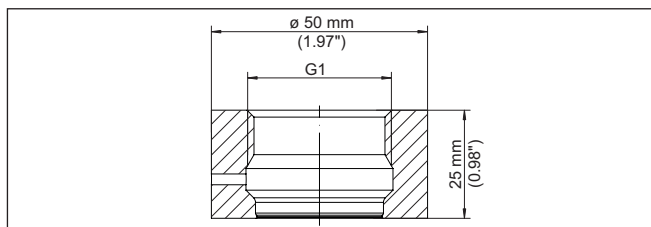
Składnik	Oznaczenie	Specyfikacja
Króciec do spawania	Wymiary	G1
	Norma	ISO 228-1
	Stopień ciśnienia	PN 25
	Materiał	316L
	Kod produktu / nr art.	WSPT.XAMXXX
Gwintowany korek montażowy	Materiał	Mosiądz



Rys. 18: Wymiary króćca do spawania G1 (ISO 228-1) - uszczelnienie stożkowe

Gwint G1 - uszczelka typu o-ring

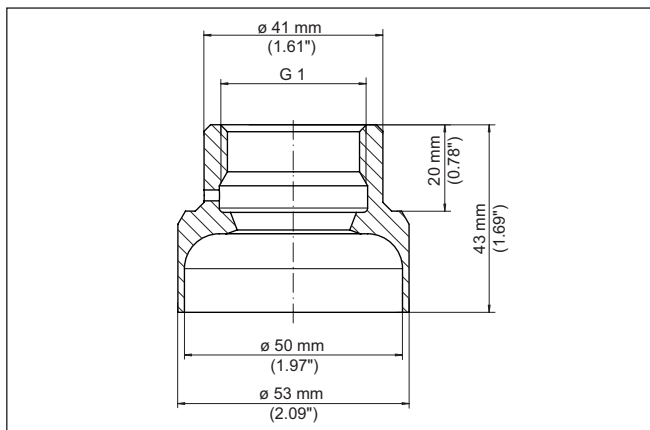
Składnik	Oznaczenie	Specyfikacja
Króciec do wspawania	Wymiary	G1
	Norma	ISO 228-1
	Stopień ciśnienia	PN 25
	Materiał	316L
	Kod produktu / nr art.	WSPT.XAFXXX
Uszczelka	Materiał	EPDM
	Budowa	Uszczelka typu o-ring
	Wymiary	21,82 x 3,53 mm
Gwintowany korek montażowy	Materiał	Mosiądz



Rys. 19: Wymiary króćca do wspawania G1 (ISO 228-1) - uszczelka typu o-ring

3.2 Przyłącza gwintowane do montażu na rurze**Gwint G1 do montażu na rurze - uszczelnienie stożkowe**

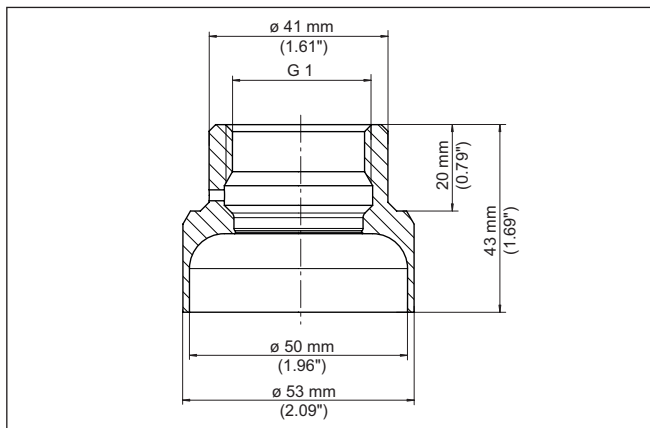
Składnik	Oznaczenie	Specyfikacja
Króciec do wspawania	Wymiary	G1
	Norma	ISO 228-1
	Materiał	316L
	Kod produktu / nr art.	WSPT.XAVXXX



Rys. 20: Wymiary króćca do bezpośredniego spawania do montażu na rurze G1 - uszczelnienie stożkowe

Gwint G1 do montażu na rurze - uszczelka typu o-ring

Składnik	Oznaczenie	Specyfikacja
Króciec do spawania	Wymiary	G1
	Norma	ISO 228-1
	Materiał	316L
	Kod produktu / nr art.	WSPT.XAUXXX
Uszczelka	Materiał	EPDM
	Budowa	Uszczelka typu o-ring
	Wymiary	21,82 x 3,53 mm

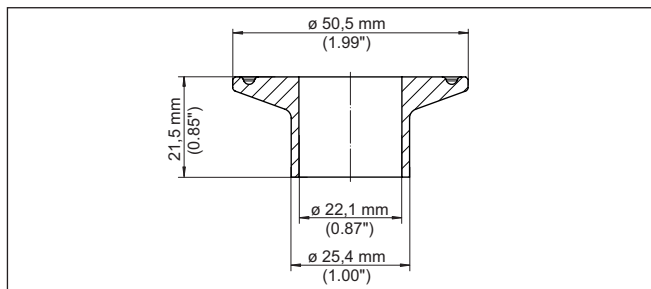


Rys. 21: Wymiary króćca do bezpośredniego spawania do montażu na rurze G1 - uszczelka typu o-ring

3.3 Przyłącza higieniczne

Clamp 1"

Składnik	Oznaczenie	Specyfikacja
Króciec do spawania	Wymiary	G1
	Norma	DIN 32676, ISO 2852
	Materiał	316L
	Kod produktu / nr art.	WSPT.XANXXX
Uszczelka	Materiał	FKM, EPDM
	Budowa	Uszczelka typu Clamp



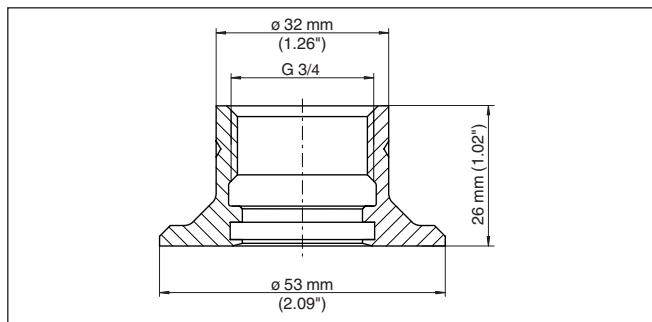
Rys. 22: Wymiary króćca do spawania Clamp 1" (DIN 32676, ISO 2852)

4 Króciec do spawania - VEGASWING seria 50

4.1 Przyłącza gwintowe

Gwint G $\frac{3}{4}$

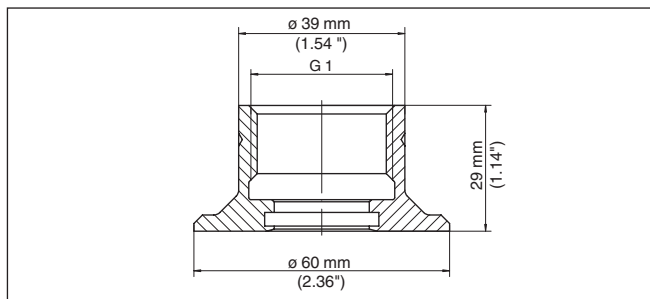
Składnik	Oznaczenie	Specyfikacja
Króciec do spawania	Wymiary	G $\frac{3}{4}$
	Norma	DIN 3852-A, ISO 228-1
	Stopień ciśnienia	PN 60
	Materiał	316L
	Kod produktu / nr art.	WSSG.XGBXXX
Uszczelka	Materiał	FKM, EPDM
	Budowa	Uszczelka typu o-ring
	Wymiary	21 x 3 mm



Rys. 23: Wymiary króćca do spawania G $\frac{3}{4}$ (DIN 3852-A, ISO 228-1)

Gwint G1

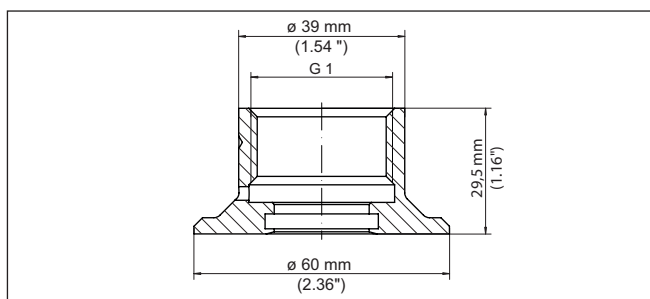
Składnik	Oznaczenie	Specyfikacja
Króciec do spawania	Wymiary	G1
	Norma	DIN 3852-A, ISO 228-1
	Stopień ciśnienia	PN 60
	Materiał	316L
	Kod produktu / nr art.	WSSG.XGAXXX
Uszczelka	Materiał	FKM, EPDM
	Budowa	Uszczelka typu o-ring
	Wymiary	21 x 3 mm



Rys. 24: Wymiary króćca do spawania G1 (DIN 3852-A, ISO 228-1)

Gwint G1 z otworem dla przecieków

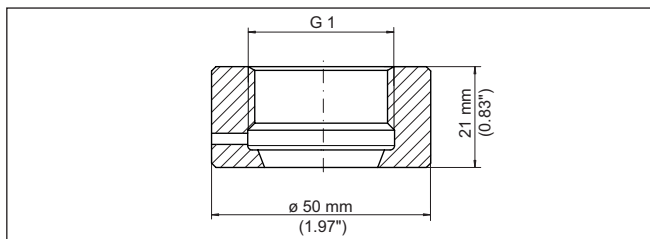
Składnik	Oznaczenie	Specyfikacja
Króciec do spawania	Wymiary	G1
	Norma	DIN 3852-A, ISO 228-1
	Stopień ciśnienia	PN 60
	Materiał	316L
	Kod produktu / nr art.	WSSG.XGLXXX
Uszczelka	Materiał	FKM, EPDM
	Budowa	Uszczelka typu o-ring
	Wymiary	21,82 x 3,53 mm



Rys. 25: Wymiary króćca do spawania G1 (DIN 3852-A, ISO 228-1) z otworem dla przecieków

Gwint G1 - uszczelnienie stożkowe

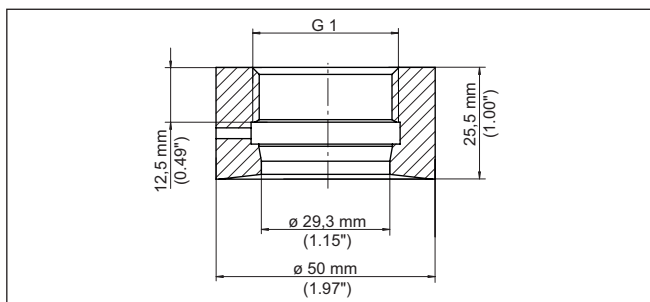
Składnik	Oznaczenie	Specyfikacja
Króciec do spawania	Wymiary	G1
	Norma	ISO 228-1
	Materiał	316L
	Kod produktu / nr art.	WSSG.XAMXXX



Rys. 26: Wymiary króćca do bezpośredniego spawania G1 (ISO 228-1) - uszczelnienie stożkowe

Gwint G1 - uszczelka typu o-ring

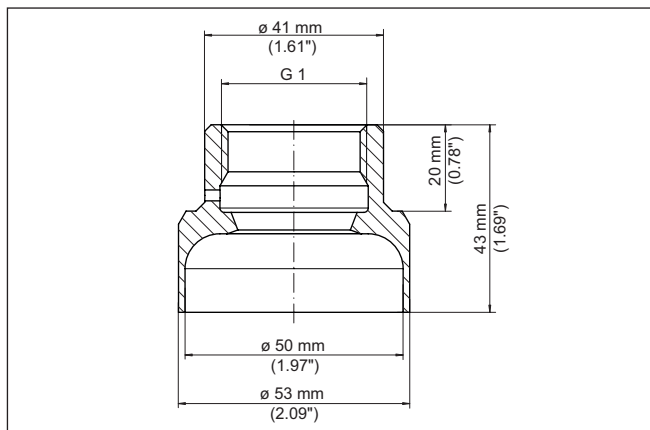
Składnik	Oznaczenie	Specyfikacja
Króciec do spawania	Wymiary	G1
	Norma	ISO 228-1
	Materiał	316L
	Kod produktu / nr art.	WSSG.XAFXXX



Rys. 27: Wymiary króćca do bezpośredniego spawania G1 (ISO 228-1) - uszczelka typu o-ring

Gwint G1 do montażu na rurze - uszczelnienie stożkowe

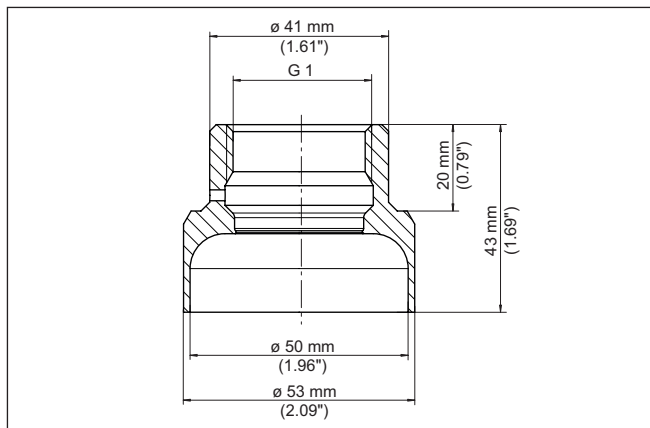
Składnik	Oznaczenie	Specyfikacja
Króciec do spawania	Wymiary	G1
	Norma	ISO 228-1
	Materiał	316L
	Kod produktu / nr art.	WSSG.XAVXXX



Rys. 28: Wymiary króćca do bezpośredniego spawania do montażu na rurze G1 (ISO 228-1) - uszczelnienie stożkowe

Gwint G1 do montażu na rurze - uszczelka typu o-ring

Składnik	Oznaczenie	Specyfikacja
Króciec do spawania	Wymiary	G1
	Norma	ISO 228-1
	Materiał	316L
	Kod produktu / nr art.	WSSG.XAUXXX
Uszczelka	Materiał	EPDM
	Budowa	Uszczelka typu o-ring
	Wymiary	21,82 x 3,53 mm

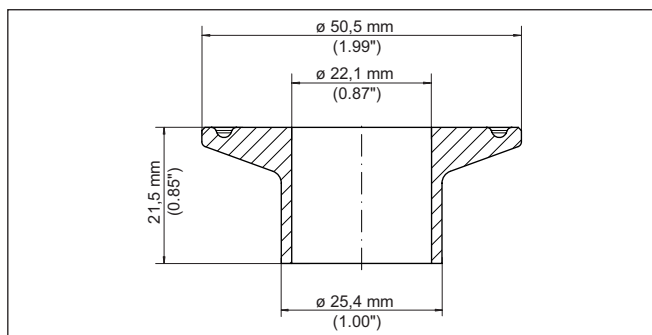


Rys. 29: Wymiary króćca do bezpośredniego spawania do montażu na rurze G1 (ISO 228-1) - uszczelka typu o-ring

4.2 Przyłącza higieniczne

Clamp 1"

Składnik	Oznaczenie	Specyfikacja
Króciec do spawania	Wymiary	Clamp 1"
	Norma	DIN 32676, ISO 2852
	Stopień ciśnienia	PN 25
	Kod produktu / nr art.	WSSG.XCLXXX
Uszczelka	Materiał	FKM, EPDM
	Budowa	Uszczelka typu Clamp



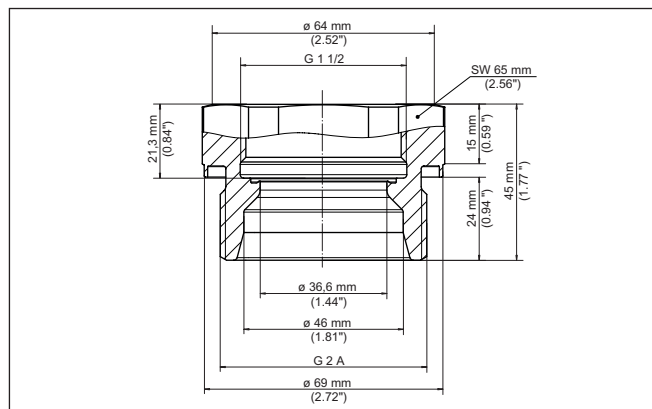
Rys. 30: Wymiary króćca do spawania Clamp 1" (DIN 32676, ISO 2852)

5 Adapter gwintu - VEGAPULS seria 10, 20, 30

5.1 Adapter do gwintów

Gwint G1½ na gwint G2

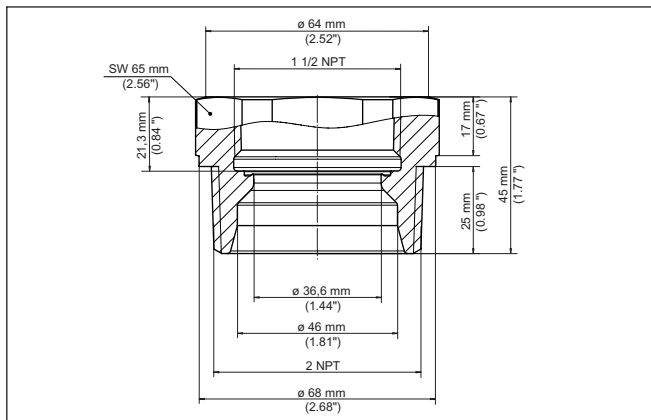
Składnik	Oznaczenie	Specyfikacja
Adapter do gwintów	Rozmiar od strony sondy	G1½
	Rozmiar od strony technologicznej	G2
	Norma	DIN 3852-X
	Materiał	PP GF-30
	Stopień ciśnienia	3 bar
	Temperatura technologiczna	-40 ... +80 °C (-40 ... +176 °F)
	Max. moment dokręcenia	7 Nm (5.163 lbf ft)
	Kod produktu / nr art.	GEWADA-G.G
Uszczelka od strony sondy	Materiał	EPDM
	Budowa	Uszczelka typu o-ring
	Wymiary	37,82 x 1,78 mm
Uszczelka od strony procesotechnologicznego	Materiał	FPM
	Budowa	Uszczelka profilowana
	Wymiary	ø 66,5 x 56,5 x 4 mm



Rys. 31: Wymiary adaptera gwintu G1½ (DIN 3852-X) na gwint G2 (DIN 3852-X)

Gwint 1½ NPT na gwint 2 NPT

Składnik	Oznaczenie	Specyfikacja
Adapter do gwintów	Rozmiar od strony sondy	1½ NPT
	Rozmiar od strony technologicznej	2 NPT
	Materiał	PP GF-30
	Stopień ciśnienia	3 bar
	Temperatura technologiczna	-40 ... +80 °C (-40 ... +176 °F)
	Max. moment dokręcenia	7 Nm (5.163 lbf ft)
	Kod produktu / nr art.	GEWADA-G.N
Uszczelka od strony sondy	Materiał	EPDM
	Budowa	Uszczelka typu o-ring
	Wymiary	37,82 x 1,78 mm



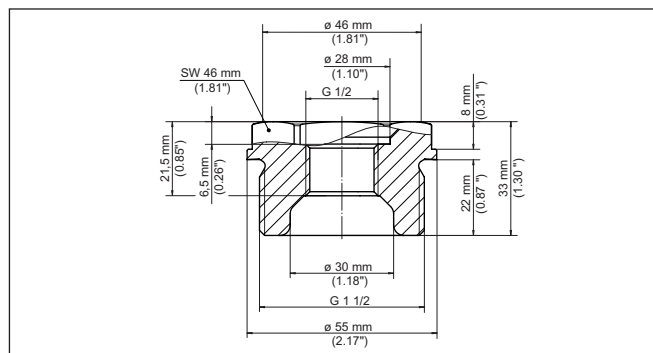
Rys. 32: Wymiary adaptera gwintu 1½"NPT na gwint 2"NPT

6 Adapter gwintu - VEGAPOINT serie 10, 20, 30

6.1 Adapter do gwintów

Gwint G $\frac{1}{2}$ - gwint G1 $\frac{1}{2}$

Składnik	Oznaczenie	Specyfikacja
Adapter do gwintów	Rozmiar od strony sondy	G $\frac{1}{2}$
	Rozmiar od strony technologicznej	G1 $\frac{1}{2}$
	Norma	DIN 3852-A
	Materiał	1.4404
	Stopień ciśnienia	PN 25
	Kod produktu / nr art.	2.64723
Uszczelka	Materiał	Klingsil C-4400
	Budowa	Uszczelka płaska
	Wymiary	ø 68 x 59 x 2,5 mm



Rys. 33: Wymiary adaptera gwintu G $\frac{1}{2}$ (DIN 3852-A) na gwint G1 $\frac{1}{2}$ (DIN 3852-A)

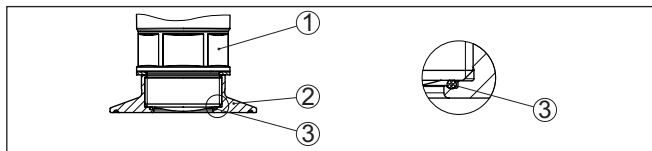
7 Adapter higieniczny - VEGAPULS seria 10, 20, 30

7.1 Dane techniczne, koncepcja uszczelnienia

Wspólne dane techniczne

Składnik	Oznaczenie	Specyfikacja
Adapter higieniczny	Materiał	1.4435
	Powierzchnia	Ra ≤ 0,76 μm
	Atest higieniczny	FDA, EG 1935/2004
Ma- x. moment dokręcenia		7 Nm (5.163 lbf ft)

Koncepcja uszczelnienia



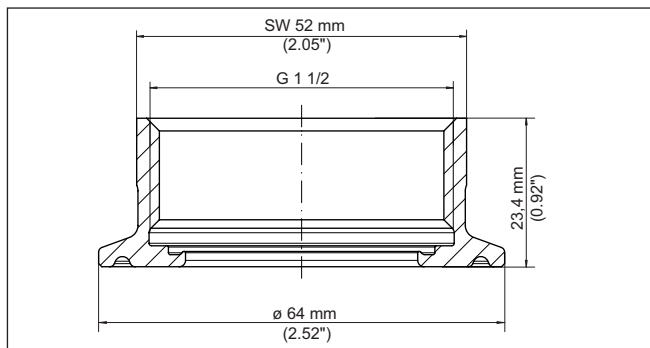
Rys. 34: Koncepcja uszczelnienia

- 1 Przetwornik pomiarowy
- 2 Adapter higieniczny
- 3 Uszczelka

7.2 Clamp według DIN 32676, ISO 2852

G1½ - Clamp 2"

Składnik	Oznaczenie	Specyfikacja
Adapter higieniczny	Rozmiar od strony sondy	G1½
	Norma	DIN 3852-X
	Rozmiar od strony technologicznej	Clamp 2"
	Norma	DIN 32676, ISO 2852
	Stopień ciśnienia	PN 40
	Kod produktu / nr art.	HYGADAPT-R.XC1
Uszczelka	Materiał EPDM	-40 ... +80 °C/-40 ... +176 °F
	Budowa	Uszczelka typu o-ring
	Wymiary	37,82 x 1,78 mm

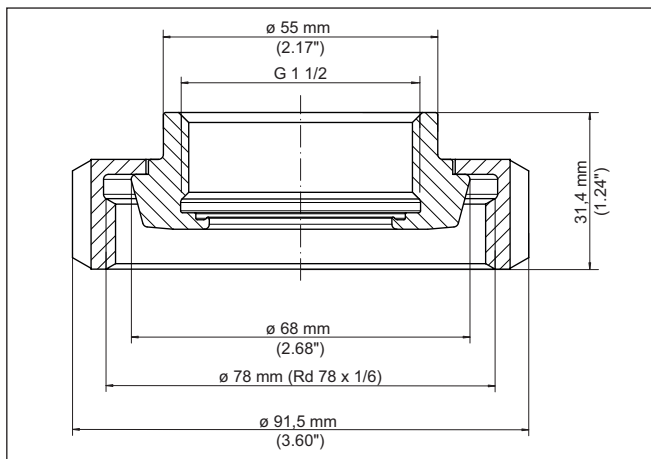


Rys. 35: Wymiary adaptera higienicznego z G $\frac{1}{2}$ (DIN 3852-X) na Clamp 2" (DIN 32676, ISO 2852) PN 40

7.3 Złączka śrubowa zgodnie z DIN 11851

G $\frac{1}{2}$ - złączka śrubowa do rur DN 50

Składnik	Oznaczenie	Specyfikacja
Adapter higieniczny	Rozmiar od strony sondy	G $\frac{1}{2}$
	Norma	DIN 3852-X
	Rozmiar od strony technologicznej	DN 50
	Norma	DIN 11851
	Stopień ciśnienia	PN 40
	Kod produktu / nr art.	HYGADAPT-R.XB1
Uszczelka	Materiał EPDM	-40 ... +80 °C/-40 ... +176 °F
	Budowa	Uszczelka typu o-ring
	Wymiary	37,82 x 1,78 mm



Rys. 36: Wymiary adaptera higienicznego z G $\frac{1}{2}$ (DIN 3852-X) na złączkę śrubową do rur DN 50 (DIN 11851) PN 40

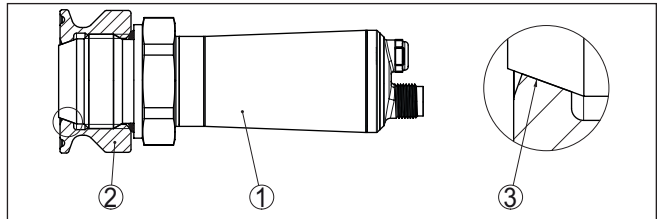
8 Adapter higieniczny - VEGABAR seria 20, 30, VEGAPOINT seria 10, 20, 30

8.1 Dane techniczne, koncepcja uszczelnienia

Wspólne dane techniczne

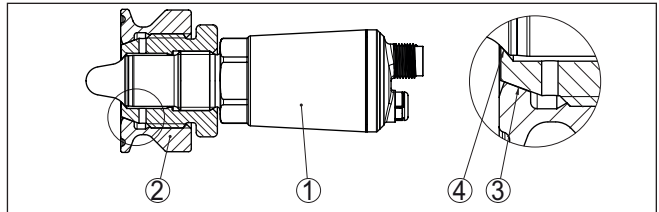
	Oznaczenie	Specyfikacja
Adapter higieniczny	Materiał	1.4435
	Powierzchnia	$Ra \leq 0,76 \mu m$
	Atest higieniczny	FDA, EG 1935/2004
Ma- x. moment dokręcenia	Uszczelnienie stożkowe	100 Nm (73.76 lbf ft)
	Uszczelka typu o-ring	50 Nm (36.88 lbf ft)

Koncepcja uszczelnienia metal/metal



Rys. 37: Uszczelnienie stożkowe G1 VEGABAR metal/metal

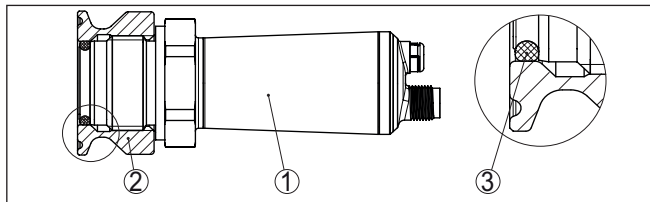
- 1 Przetwornik pomiarowy
- 2 Adapter higieniczny
- 3 Uszczelka metal/metal



Rys. 38: Uszczelnienie stożkowe G1 VEGAPOINT tworzywo sztuczne/metal plus metal/metal

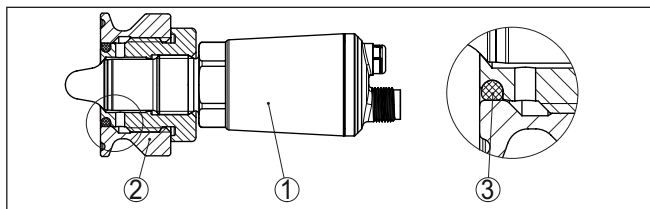
- 1 Przetwornik pomiarowy
- 2 Adapter higieniczny
- 3 Uszczelka tworzywo sztuczne / metal
- 4 Uszczelka metal/metal

Koncepcja uszczelki z o-ring



Rys. 39: Uszczelka typu o-ring G1 VEGABAR

- 1 Przetwornik pomiarowy
- 2 Adapter higieniczny
- 3 Uszczelka typu o-ring



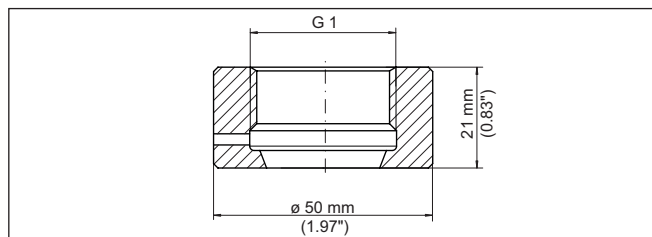
Rys. 40: Uszczelka typu o-ring G1 VEGAPOINT

- 1 Przetwornik pomiarowy
- 2 Adapter higieniczny
- 3 Uszczelka typu o-ring

8.2 Króciec do bezpośredniego wstawania

Gwint G1 - uszczelnienie stożkowe

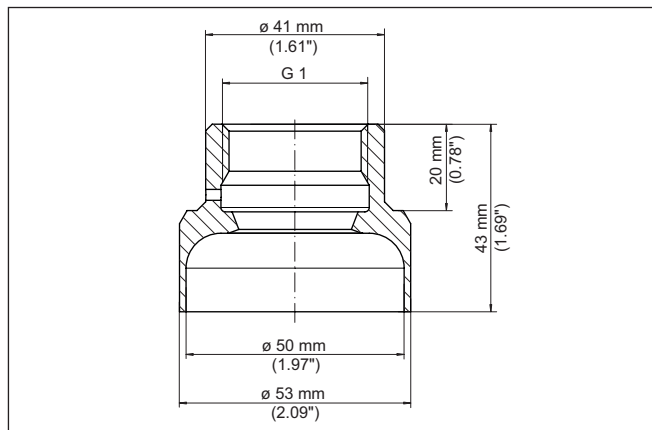
Składnik	Oznaczenie	Specyfikacja
Króciec do wstawania	Wymiary	G1 B
	Norma	ISO 228-1
	Kod produktu / nr art.	HYGADAPT-C.X7F



Rys. 41: Wymiary króćca do bezpośredniego wstawania G1 - uszczelnienie stożkowe

Gwint G1 do montażu na rurze - uszczelnienie stożkowe

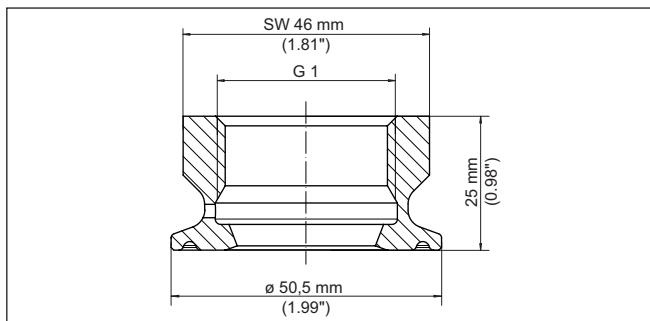
Składnik	Oznaczenie	Specyfikacja
Króciec do wstawiania	Wymiary	G1 B
	Norma	ISO 228-1
	Kod produktu / nr art.	HYGADAPT-C.X7G



Rys. 42: Wymiary króćca do bezpośredniego wstawiania do montażu na rurze G1 - uszczelnienie stożkowe

8.3 Clamp według DIN 32676, ISO 2852**G1 - Clamp 1½" - uszczelnienie stożkowe**

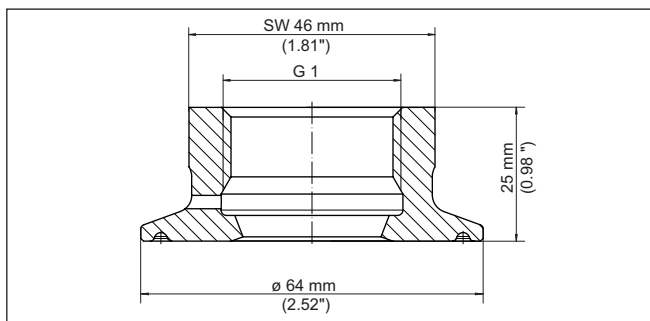
Składnik	Oznaczenie	Specyfikacja
Adapter higieniczny	Rozmiar od strony sondy	G1
	Norma	ISO 228-1
	Rozmiar od strony technologicznej	Clamp 1½"
	Norma	DIN 32676, ISO 2852
	Stopień ciśnienia	PN 40
	Kod produktu / nr art.	HYGADAPT-C.XAT



Rys. 43: Wymiary adaptera higienicznego z G1 (DIN 3852-X) na Clamp 1½" (DIN 32676, ISO 2852) PN 40 - uszczelnienie stożkowe

G1 - Clamp 2" - uszczelnienie stożkowe

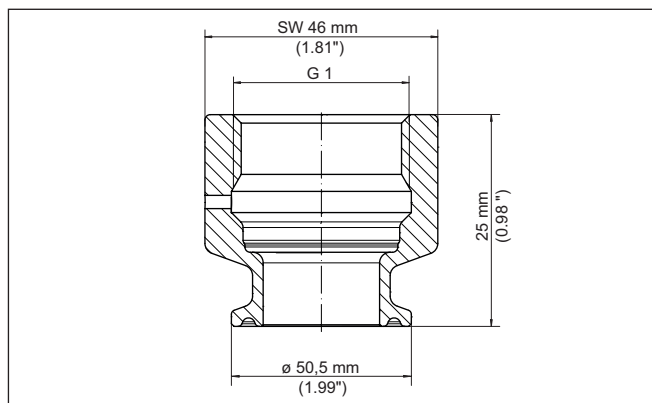
Składnik	Oznaczenie	Specyfikacja
Adapter higieniczny	Rozmiar od strony sondy	G1
	Norma	ISO 228-1
	Rozmiar od strony technologicznej	Clamp 2"
	Norma	DIN 32676, ISO 2852
	Stopień ciśnienia	PN 40
	Kod produktu / nr art.	HYGADAPT-C.XAR



Rys. 44: Wymiary adaptera higienicznego z G1 (DIN 3852-X) na Clamp 2" (DIN 32676, ISO 2852) PN 40 - uszczelnienie stożkowe

Gwint G1 - Clamp DN 15-20 - uszczelka typu o-ring

Składnik	Oznaczenie	Specyfikacja
Adapter higieniczny	Rozmiar od strony sondy	G1
	Norma	ISO 228-1
	Rozmiar od strony technologicznej	Clamp DN 15-20
	Norma	DIN 32676, ISO 2852
	Stopień ciśnienia	PN 40
	Dodatkowy atest higieniczny	EHEDG, 3A ¹⁾
	Kod produktu / nr art.	HYGADAPT-L.XAZ



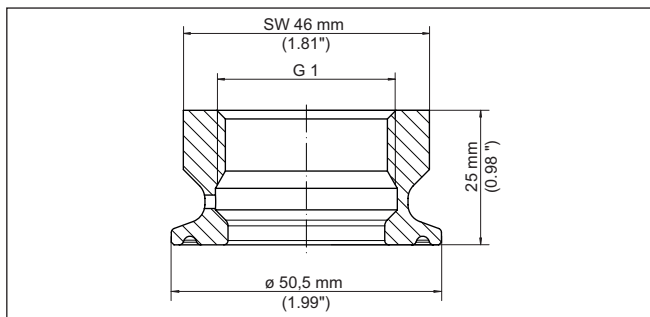
Rys. 45: Wymiary adaptera higienicznego z G1 (DIN 3852-X) na Clamp DN 15-20 (DIN 32676, ISO 2852) PN 40 - uszczelka typu o-ring

Gwint G1 - Clamp 1½" - uszczelka typu o-ring

Składnik	Oznaczenie	Specyfikacja
Adapter higieniczny	Rozmiar od strony sondy	G1
	Norma	ISO 228-1
	Rozmiar od strony technologicznej	Clamp 1½"
	Norma	DIN 32676, ISO 2852
	Stopień ciśnienia	PN 40
	Dodatkowy atest higieniczny	EHEDG, 3A ²⁾
	Kod produktu / nr art.	HYGADAPT-L.XAT

¹⁾ EHEDG w przygotowaniu

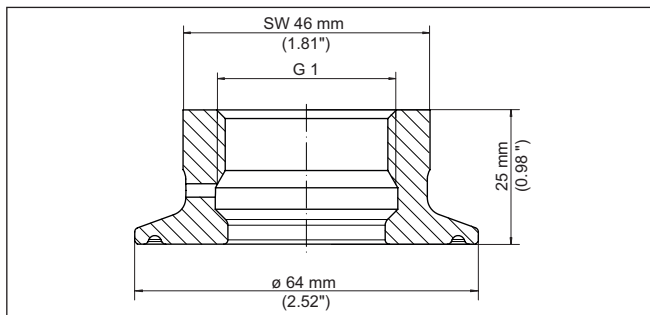
²⁾ EHEDG w przygotowaniu



Rys. 46: Wymiary adaptera higienicznego z G1 (DIN 3852-X) na Clamp 1½" (DIN 32676, ISO 2852) PN 40 - uszczelka typu o-ring

Gwint G1 - Clamp 2" - uszczelka typu o-ring

Składnik	Oznaczenie	Specyfikacja
Adapter higieniczny	Rozmiar od strony sondy	G1
	Norma	ISO 228-1
	Rozmiar od strony technologicznej	Clamp 2"
	Norma	DIN 32676, ISO 2852
	Stopień ciśnienia	PN 40
	Dodatkowy atest higieniczny	EHEDG, 3A ³⁾
	Kod produktu / nr art.	HYGADAPT-L.XAR



Rys. 47: Wymiary adaptera higienicznego z G1 (DIN 3852-X) na Clamp 2" (DIN 32676, ISO 2852) PN 40 - uszczelka typu o-ring

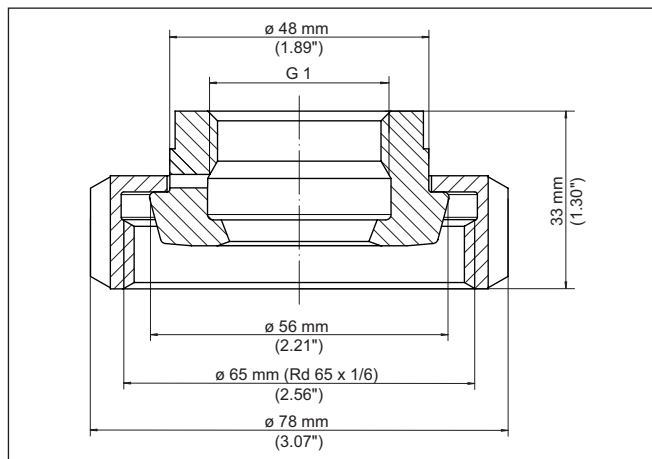
65827-PL-220608

³⁾ EHEDG w przygotowaniu

8.4 Złączka śrubowa zgodnie z DIN 11851

Gwint G1 - złączka śrubowa do rur DN 40 - uszczelnienie stożkowe

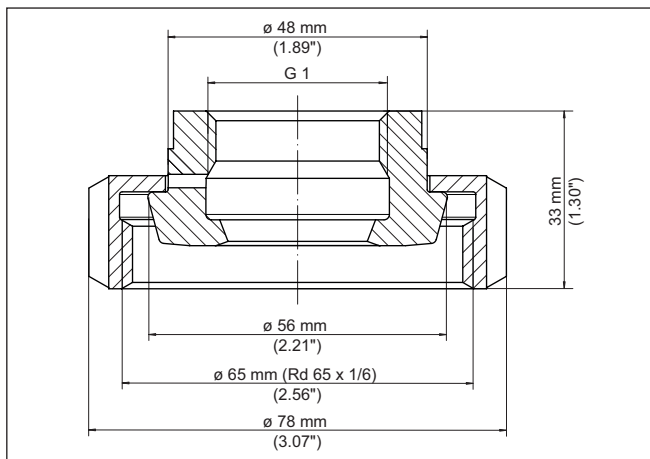
Składnik	Oznaczenie	Specyfikacja
Adapter higieniczny	Rozmiar od strony sondy	G1
	Norma	ISO 228-1
	Rozmiar od strony technologicznej	DN 40
	Norma	DIN 11851
	Stopień ciśnienia	PN 40
Kod produktu / nr art.		HYGADAPT-C.XEZ



Rys. 48: Wymiary adaptera higienicznego z G1 (DIN 3852-X) na złączkę śrubową do rur DN 40 (DIN 11851) PN 40 - uszczelnienie stożkowe

Gwint G1 - złączka śrubowa do rur DN 50 - uszczelnienie stożkowe

Składnik	Oznaczenie	Specyfikacja
Adapter higieniczny	Rozmiar od strony sondy	G1
	Norma	ISO 228-1
	Rozmiar od strony technologicznej	DN 50
	Norma	DIN 11851
	Stopień ciśnienia	PN 25
Kod produktu / nr art.		HYGADAPT-C.XNB

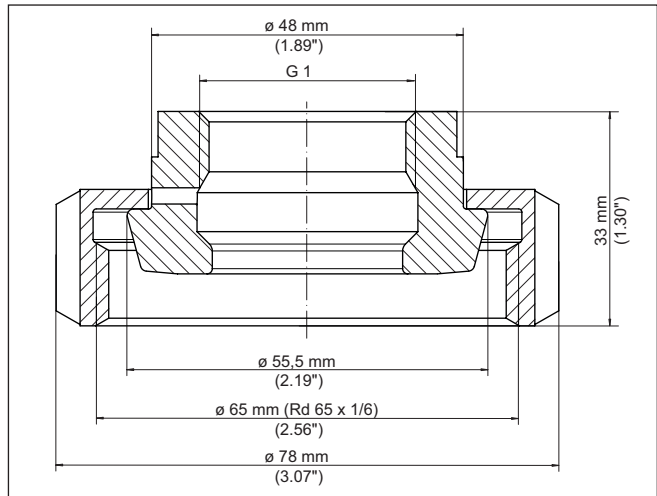


Rys. 49: Wymiary adaptera higienicznego z G1 (DIN 3852-X) na złączkę śrubową do rur DN 40 (DIN 11851) PN 40 - uszczelnienie stożkowe

Gwint G1 - złączka śrubowa do rur DN 40 - uszczelnienie typu o-ring

Składnik	Oznaczenie	Specyfikacja
Adapter higieniczny	Rozmiar od strony sondy	G1
	Norma	ISO 228-1
	Rozmiar od strony technologicznej	DN 40
	Norma	DIN 11851
	Stopień ciśnienia	PN 40
	Dodatkowy atest higieniczny	EHEDG, 3A ⁴⁾
	Kod produktu / nr art.	HYGADAPT-L.XEZ

⁴⁾ EHEDG w przygotowaniu

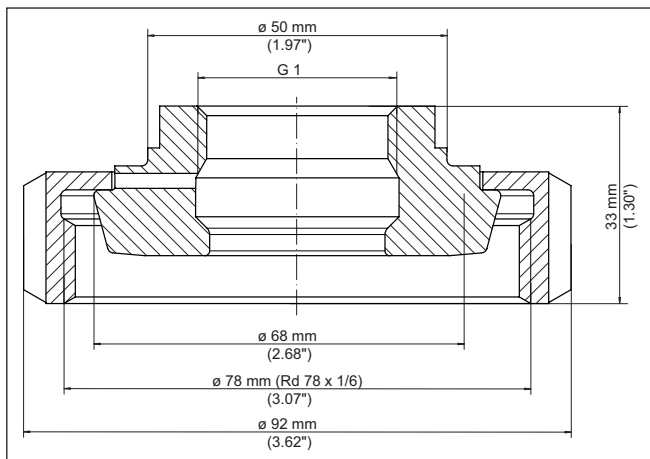


Rys. 50: Wymiary adaptera higienicznego z G1 (DIN 3852-X) na złączkę śrubową do rur DN 40 (DIN 11851) PN 40 - uszczelka typu o-ring

Gwint G1 - złączka śrubowa do rur DN 50 - uszczelka typu o-ring

Składnik	Oznaczenie	Specyfikacja
Adapter higieniczny	Rozmiar od strony sondy	G1
	Norma	ISO 228-1
	Rozmiar od strony technologicznej	DN 50
	Norma	DIN 11851
	Stopień ciśnienia	PN 25
	Dodatkowy atest higieniczny	EHEDG, 3A ⁵⁾
	Kod produktu / nr art.	HYGADAPT-L.XEZ

⁵⁾ EHEDG w przygotowaniu

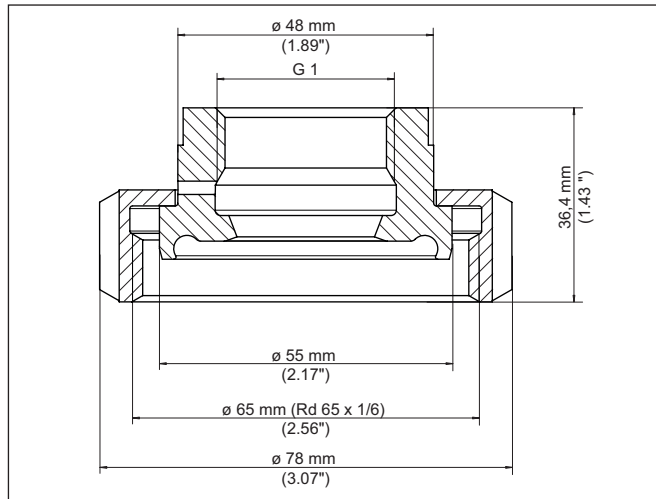


Rys. 51: Wymiary adaptera higienicznego z G1 (DIN 3852-X) na złączkę śrubową do rur DN 50 (DIN 11851) PN 40 - uszczelka typu o-ring

8.5 Złączka śrubowa zgodnie z DIN 11864-1

Gwint G1 - złączka śrubowa do rur DN 40 - uszczelnienie stożkowe

Składnik	Oznaczenie	Specyfikacja
Adapter higieniczny	Rozmiar od strony sondy	G1
	Norma	ISO 228-1
	Rozmiar od strony technologicznej	DN 40
	Norma	DIN 11864-1
	Stopień ciśnienia	PN 40
	Kod produktu / nr art.	HYGADAPT-C.XE2

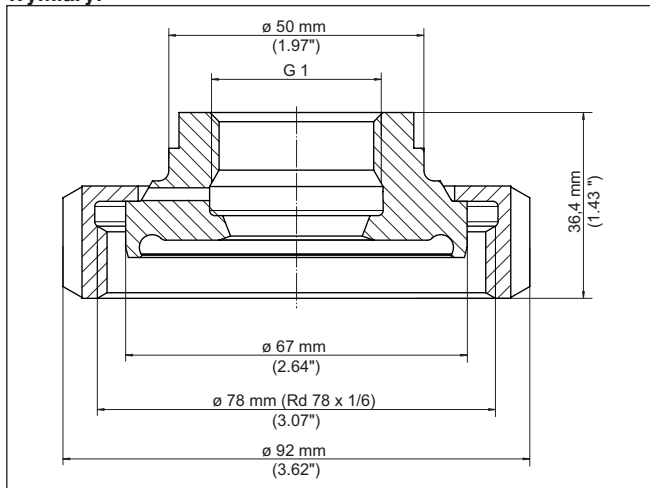


Rys. 52: Wymiary adaptera higienicznego z G $\frac{3}{4}$ (DIN 3852-X) na złączkę śrubową do rur DN 40 (DIN 11864-1) PN 16 - uszczelnienie stożkowe

Gwint G1 - złączka śrubowa do rur DN 50 - uszczelnienie stożkowe

Składnik	Oznaczenie	Specyfikacja
Adapter higieniczny	Rozmiar od strony sondy	G1
	Norma	ISO 228-1
	Rozmiar od strony technologicznej	DN 50
	Norma	DIN 11864-1
	Stopień ciśnienia	PN 25
	Kod produktu / nr art.	HYGADAPT-C.XE3

Wymiary:

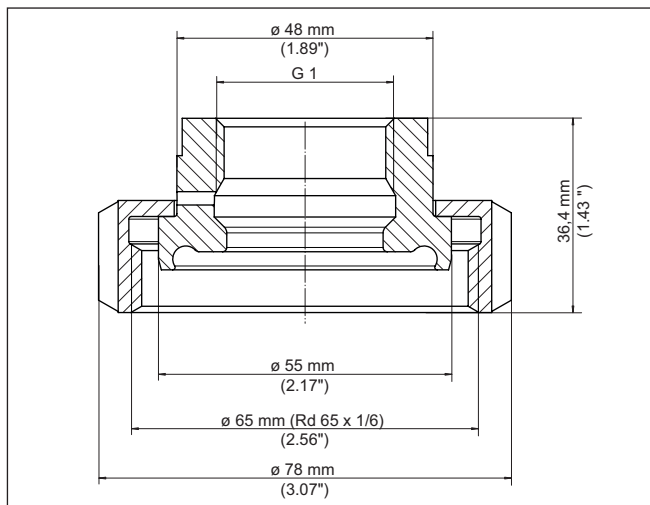


Rys. 53: Wymiary adaptera higienicznego z G^{3/4} (DIN 3852-X) na złączkę śrubową do rur DN 50 (DIN 11864-1) PN 25 - uszczelnienie stożkowe

Gwint G1 - złączka śrubowa do rur DN 40 - uszczelnienie typu o-ring

Składnik	Oznaczenie	Specyfikacja
Adapter higieniczny	Rozmiar od strony sondy	G1
	Norma	ISO 228-1
	Rozmiar od strony technologicznej	DN 40
	Norma	DIN 11864-1
	Stopień ciśnienia	PN 40
	Dodatkowy atest higieniczny	EHEDG, 3A ⁶⁾
	Kod produktu / nr art.	HYGADAPT-L.XE2

⁶⁾ EHEDG w przygotowaniu

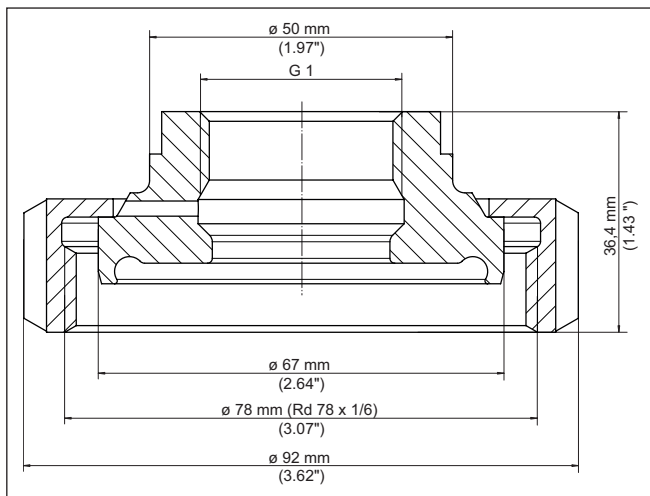


Rys. 54: Wymiary adaptera higienicznego z G $\frac{3}{4}$ (DIN 3852-X) na złączkę śrubową do rur DN 40 (DIN 11864-1) PN 40 - uszczelka typu o-ring

Gwint G1 - złączka śrubowa do rur DN 50 - uszczelka typu o-ring

Składnik	Oznaczenie	Specyfikacja
Adapter higieniczny	Rozmiar od strony sondy	G1
	Norma	ISO 228-1
	Rozmiar od strony technologicznej	DN 50
	Norma	DIN 11864-1
	Stopień ciśnienia	PN 25
	Dodatkowy atest higieniczny	EHEDG, 3A ⁷⁾
	Kod produktu / nr art.	HYGADAPT-L.XE3

⁷⁾ EHEDG w przygotowaniu

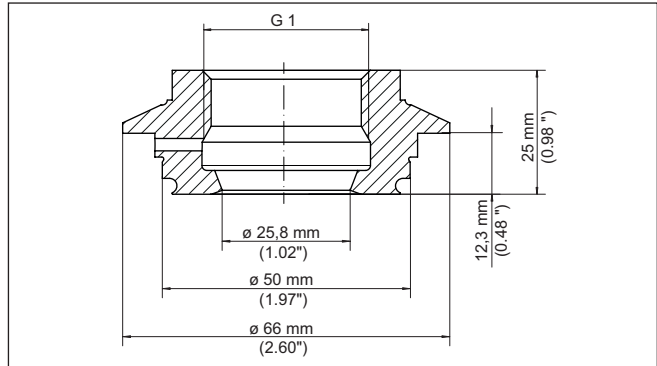


Rys. 55: Wymiary adaptera higienicznego z G^{3/4} (DIN 3852-X) na złączkę śrubową do rur DN 50 (DIN 11864-1) PN 25 - uszczelka typu o-ring

8.6 Pozostałe przyłącza higieniczne

**Gwint G1 - Varivent
kształt F DN 25 - uszczel-
nienie stożkowe**

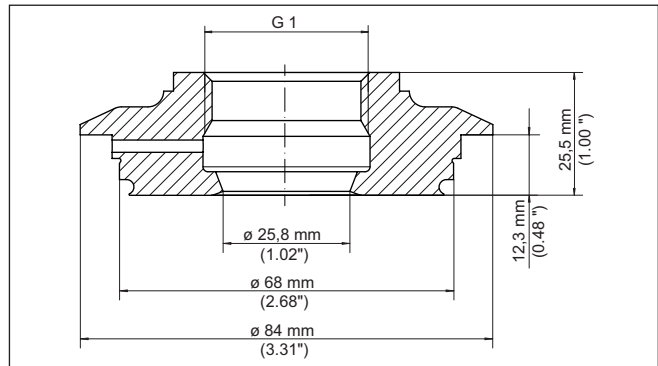
Składnik	Oznaczenie	Specyfikacja
Adapter higieniczny	Rozmiar od strony sondy	G1
	Norma	ISO 228-1
	Rozmiar od strony technologicznej	DN 32
	Standard	Varivent
	Stopień ciśnienia	PN 25
	Materiał	1.4435
	Powierzchnia	Ra ≤ 0,76 μm
	Kod produktu / nr art.	HYGADAPT-C.XFS



Rys. 56: Wymiary adaptera higienicznego z G1 (DIN 3852-X) na Varivent kształt F DN 25 - uszczelnienie stożkowe

**Gwint G1 - Varivent
kształt N DN 40 ... DN 100
- uszczelnienie stożkowe**

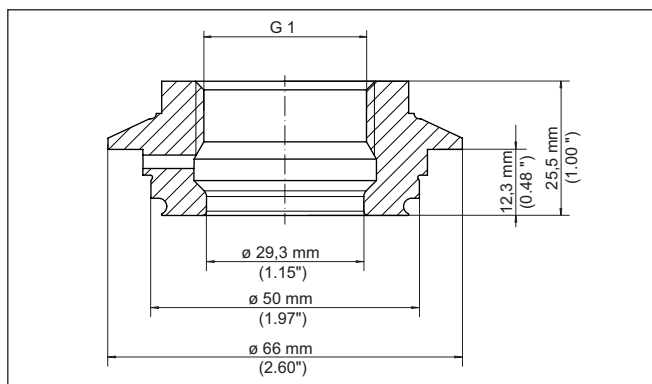
Składnik	Oznaczenie	Specyfikacja
Adapter higieniczny	Rozmiar od strony sondy	G1
	Norma	ISO 228-1
	Rozmiar od strony technologicznej	DN 40
	Standard	Varivent
	Stopień ciśnienia	PN 25
	Materiał	1.4435
	Powierzchnia	Ra ≤ 0,76 μm
Kod produktu / nr art.	HYGADAPT-C.XFR	



Rys. 57: Wymiary adaptera higienicznego z G1 (DIN 3852-X) na Varivent kształt N DN 40 ... DN 100 - uszczelnienie stożkowe

**Gwint G1 - Varivent
kształt F DN 25 - uszczelka
ka typu o-ring**

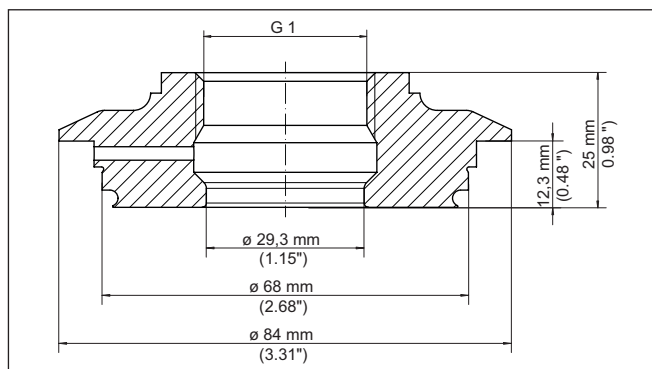
Składnik	Oznaczenie	Specyfikacja
Adapter higieniczny	Rozmiar od strony sondy	G1
	Norma	ISO 228-1
	Rozmiar od strony technologicznej	DN 40
	Standard	Varivent
	Stopień ciśnienia	PN 25
	Materiał	1.4435
	Powierzchnia	$Ra \leq 0,76 \mu m$
	Dodatkowy atest higieniczny	EHEDG, 3A ⁸⁾
	Kod produktu / nr art.	HYGADAPT-L.XFS



Rys. 58: Wymiary adaptera higienicznego z G1 (DIN 3852-X) na Varivent kształt F DN 25 - uszczelka typu o-ring

**Gwint G1 - Varivent
kształt N DN 40 ... DN 100
- uszczelka typu o-ring**

Składnik	Oznaczenie	Specyfikacja
Adapter higieniczny	Rozmiar od strony sondy	G1
	Norma	ISO 228-1
	Rozmiar od strony technologicznej	DN 40
	Standard	Varivent
	Stopień ciśnienia	PN 25
	Materiał	1.4435
	Powierzchnia	Ra ≤ 0,76 μm
	Dodatkowy atest higieniczny	EHEDG, 3A ⁹⁾
	Kod produktu / nr art.	HYGADAPT-L.XFR



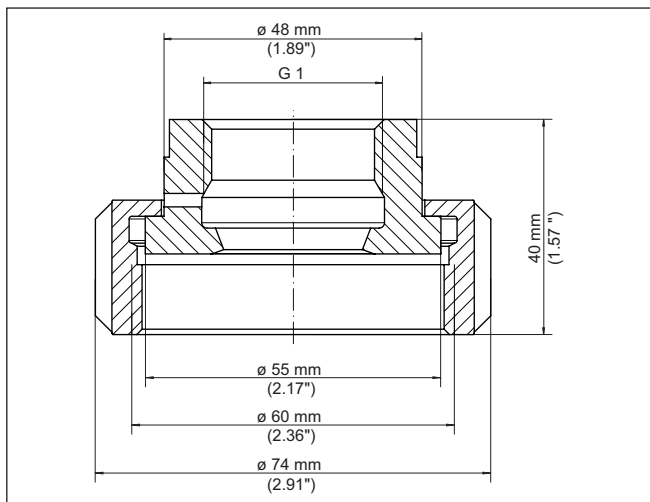
Rys. 59: Wymiary adaptera higienicznego z G1 (DIN 3852-X) na Varivent kształt N DN 40 ... DN 100 - uszczelka typu o-ring

**Gwint G1 - SMS DN 38 -
uszczelnienie stożkowe**

Składnik	Oznaczenie	Specyfikacja
Adapter higieniczny	Rozmiar od strony sondy	G1
	Norma	ISO 228-1
	Rozmiar od strony technologicznej	DN 40
	Standard	SMS
	Stopień ciśnienia	PN 6
	Materiał	1.4435
	Powierzchnia	Ra ≤ 0,76 μm
	Atest higieniczny	FDA, EG 1935/2004, EHEDG ¹⁰⁾
	Kod produktu / nr art.	HYGADAPT-C.XFA

⁹⁾ EHEDG w przygotowaniu

¹⁰⁾ EHEDG w przygotowaniu

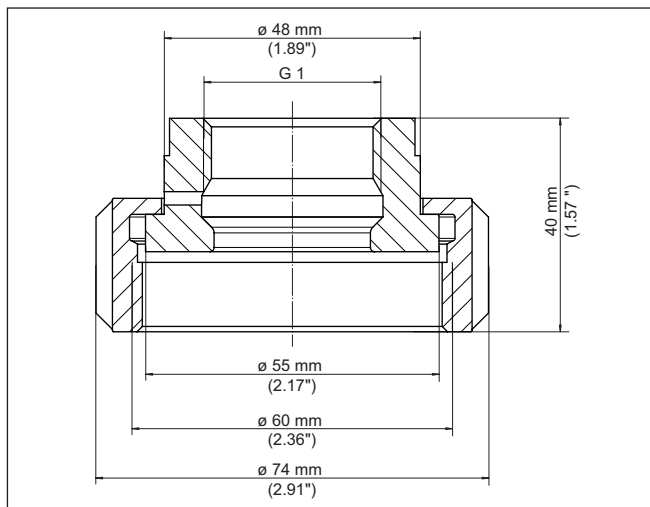


Rys. 60: Wymiary adaptera higienicznego z G1 (DIN 3852-X) na SMS DN 38 - uszczelnienie stożkowe

Gwint G1 - SMS DN 38 - uszczelka typu o-ring

Składnik	Oznaczenie	Specyfikacja
Adapter higieniczny	Rozmiar od strony sondy	G1
	Norma	ISO 228-1
	Rozmiar od strony technologicznej	DN 40
	Standard	SMS
	Stopień ciśnienia	PN 6
	Materiał	1.4435
	Powierzchnia	Ra ≤ 0,76 μm
	Dodatkowy atest higieniczny	EHEDG, 3A ¹¹⁾
	Kod produktu / nr art.	HYGADAPT-L.XFA

¹¹⁾ EHEDG w przygotowaniu



Rys. 61: Wymiary adaptera higienicznego z G1 (DIN 3852-X) na SMS DN 38 - uszczelka typu o-ring

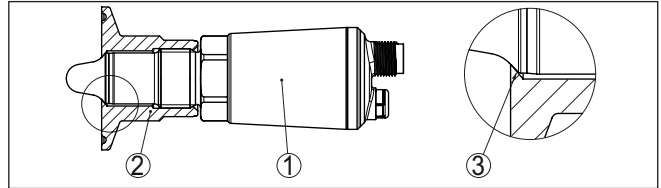
9 Adapter higieniczny - VEGAPOINT serie 10, 20, 30

9.1 Dane techniczne, koncepcja uszczelnienia

Wspólne dane techniczne

Składnik	Oznaczenie	Specyfikacja
Adapter higieniczny	Materiał	1.4435
	Powierzchnia	Ra ≤ 0,76 μm
	Atest higieniczny	FDA, EG 1935/2004
Ma- x. moment dokręcenia	Uszczelnienie stożkowe tworzywo sztuczne / metal	50 Nm (36.88 lbf ft)

Koncepcja uszczelnienia tworzywo sztuczne / metal



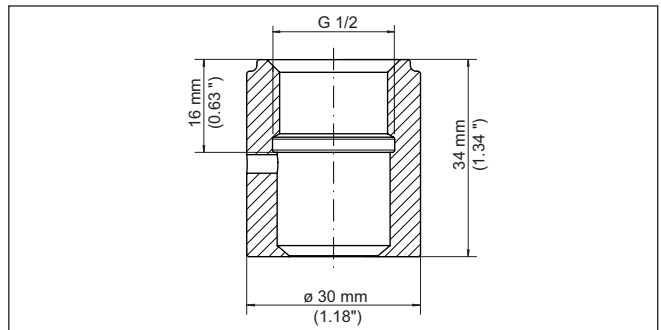
Rys. 62: Uszczelnienie stożkowe G $\frac{1}{2}$ VEGAPOINT tworzywo sztuczne / metal

- 1 Przetwornik pomiarowy
- 2 Adapter higieniczny
- 3 Uszczelka tworzywo sztuczne / metal

9.2 Króciec do bezpośredniego wstawiania

Gwint G $\frac{1}{2}$ - uszczelnienie stożkowe

Składnik	Oznaczenie	Specyfikacja
Króciec do wstawiania	Wymiary	G $\frac{1}{2}$ B
	Norma	ISO 228-1
	Kod produktu / nr art.	HYGADAPT-P.X7F

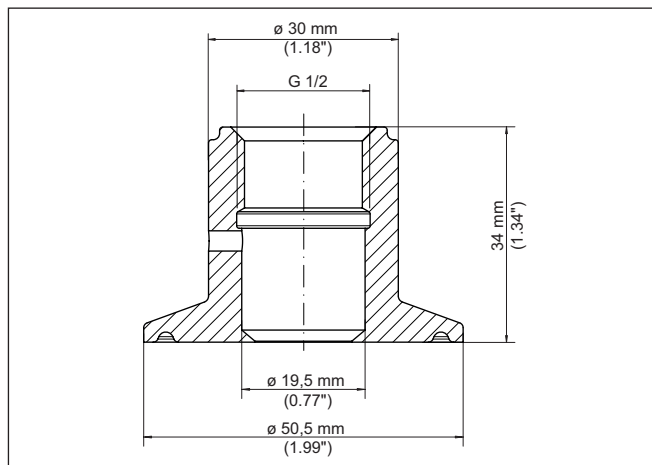


Rys. 63: Wymiary króćca do bezpośredniego wstawiania G $\frac{1}{2}$ - uszczelnienie stożkowe

9.3 Clamp według DIN 32676, ISO 2852

Gwint G $\frac{1}{2}$ - Clamp 1 $\frac{1}{2}$ " - uszczelnienie stożkowe

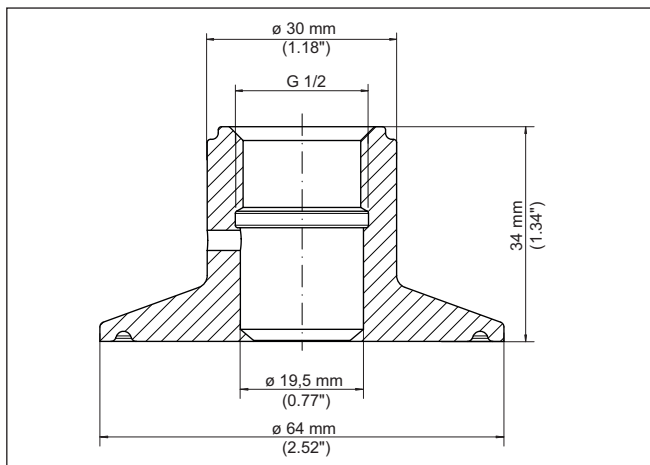
Składnik	Oznaczenie	Specyfikacja
Adapter higieniczny	Rozmiar od strony sondy	G $\frac{1}{2}$
	Norma	DIN 3852-X
	Rozmiar od strony technologicznej	Clamp 1 $\frac{1}{2}$ "
	Norma	DIN 32676, ISO 2852
	Stopień ciśnienia	PN 40
	Kod produktu / nr art.	HYGADAPT-P.XAT



Rys. 64: Wymiary adaptera higienicznego z G $\frac{1}{2}$ (DIN 3852-X) na Clamp 1 $\frac{1}{2}$ " (DIN 32676, ISO 2852) PN 40 - uszczelnienie stożkowe

Gwint G $\frac{1}{2}$ - Clamp 2" - uszczelnienie stożkowe

Składnik	Oznaczenie	Specyfikacja
Adapter higieniczny	Rozmiar od strony sondy	G $\frac{1}{2}$
	Norma	DIN 3852-X
	Rozmiar od strony technologicznej	Clamp 2"
	Norma	DIN 32676, ISO 2852
	Stopień ciśnienia	PN 40
	Kod produktu / nr art.	HYGADAPT-C.XAR

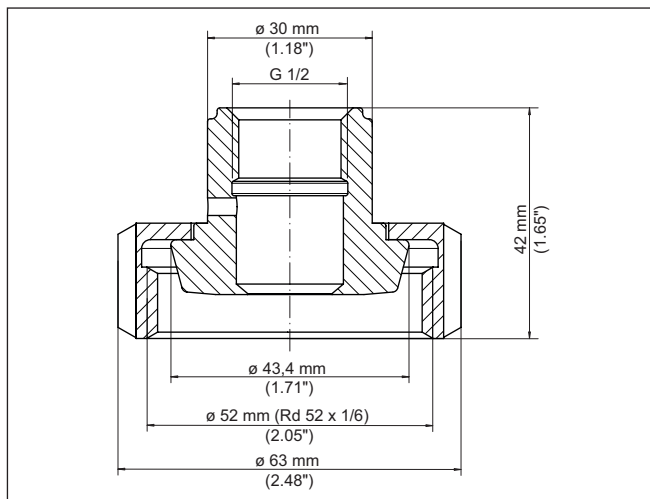


Rys. 65: Wymiary adaptera higienicznego z G $\frac{1}{2}$ (DIN 3852-X) na Clamp 2" (DIN 32676, ISO 2852) PN 40 - uszczelnienie stożkowe

Gwint G $\frac{1}{2}$ - złączka śrubowa do rur DN 25 - uszczelnienie stożkowe

9.4 Złączka śrubowa zgodnie z DIN 11851

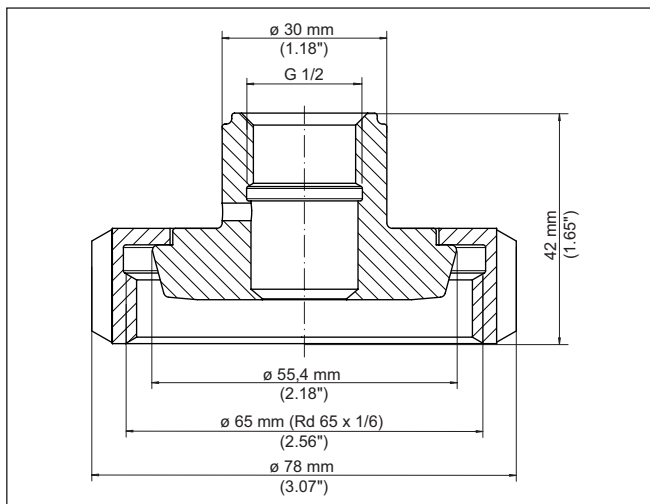
Składnik	Oznaczenie	Specyfikacja
Adapter higieniczny	Rozmiar od strony sondy	G $\frac{1}{2}$
	Norma	DIN 3852-X
	Rozmiar od strony technologicznej	DN 25
	Norma	DIN 11851
	Stopień ciśnienia	PN 40
	Kod produktu / nr art.	HYGADAPT-PXE5



Rys. 66: Wymiary adaptera higienicznego z G $\frac{1}{2}$ (DIN 3852-X) na złączkę śrubową do rur DN 25 (DIN 11851) PN 40 - uszczelnienie stożkowe

Gwint G $\frac{1}{2}$ - złączka śrubowa do rur DN 40 - uszczelnienie stożkowe

Składnik	Oznaczenie	Specyfikacja
Adapter higieniczny	Rozmiar od strony sondy	G $\frac{1}{2}$
	Norma	DIN 3852-X
	Rozmiar od strony technologicznej	DN 40
	Norma	DIN 11851
	Stopień ciśnienia	PN 40
	Kod produktu / nr art.	HYGADAPT-P.XEZ

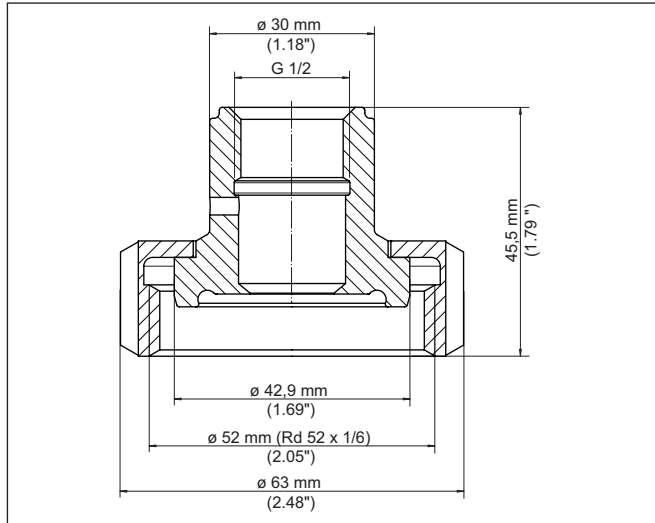


Rys. 67: Wymiary adaptera higienicznego z G $\frac{1}{2}$ (DIN 3852-X) na złączkę śrubową do rur DN 40 (DIN 11851) PN 40 - uszczelnienie stożkowe

Gwint G $\frac{1}{2}$ - złączka śrubowa do rur DN 25 - uszczelnienie stożkowe

9.5 Złączka śrubowa zgodnie z DIN 11864-1

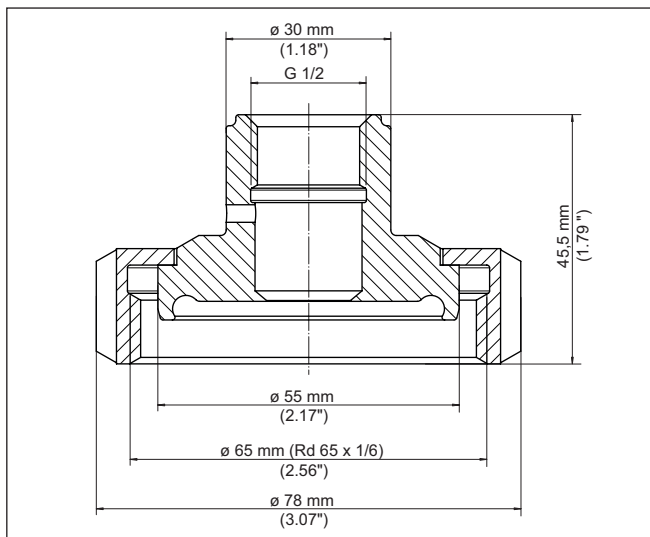
Składnik	Oznaczenie	Specyfikacja
Adapter higieniczny	Rozmiar od strony sondy	G $\frac{1}{2}$
	Norma	DIN 3852-X
	Rozmiar od strony technologicznej	DN 25
	Norma	DIN 11864-1
	Stopień ciśnienia	PN 40
	Kod produktu / nr art.	HYGADAPT-P.XU5



Rys. 68: Wymiary adaptera higienicznego z G $\frac{1}{2}$ (DIN 3852-X) na złączkę śrubową do rur DN 25 (DIN 11864-1) PN 40 - uszczelnienie stożkowe

Gwint G $\frac{1}{2}$ - złączka śrubowa do rur DN 40 - uszczelnienie stożkowe

Składnik	Oznaczenie	Specyfikacja
Adapter higieniczny	Rozmiar od strony sondy	G $\frac{1}{2}$
	Norma	DIN 3852-X
	Rozmiar od strony technologicznej	DN 25
	Norma	DIN 11864-1
	Stopień ciśnienia	PN 40
	Kod produktu / nr art.	HYGADAPT-P.XE2

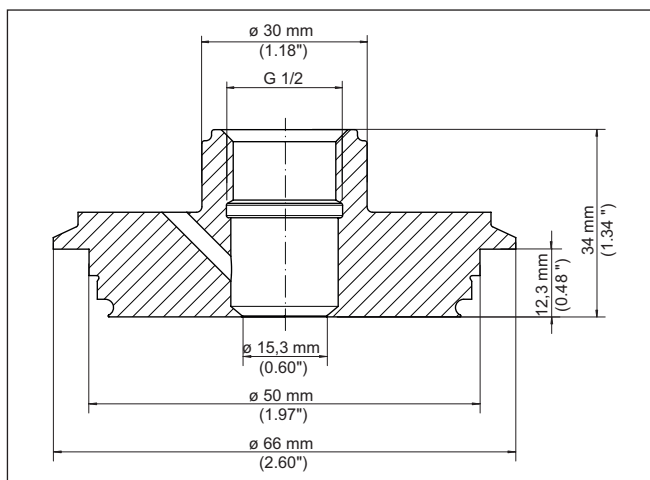


Rys. 69: Wymiary adaptera higienicznego z G½ (DIN 3852-X) na złączkę śrubową do rur DN 40 (DIN 11864-1) PN 40 - uszczelnienie stożkowe

9.6 Pozostałe przyłącza higieniczne

**Gwint G½ - Varivent
kształt N DN 40 ... DN 100
- uszczelnienie stożkowe**

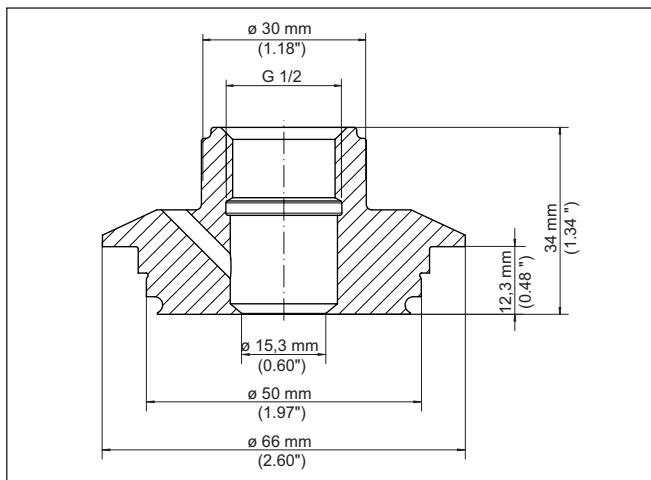
Składnik	Oznaczenie	Specyfikacja
Adapter higieniczny	Rozmiar od strony sondy	G1
	Norma	DIN 3852-X
	Rozmiar od strony technologicznej	DN 40
	Standard	Varivent
	Stopień ciśnienia	PN 25
	Kod produktu / nr art.	HYGADAPT-P.XFR



Rys. 70: Wymiary adaptera higienicznego z G $\frac{1}{2}$ (DIN 3852-X) na Varivent kształt N DN 40 ... DN 100 - uszczelnienie stożkowe

Gwint G $\frac{1}{2}$ - Varivent kształt F DN 25 - uszczelnienie stożkowe

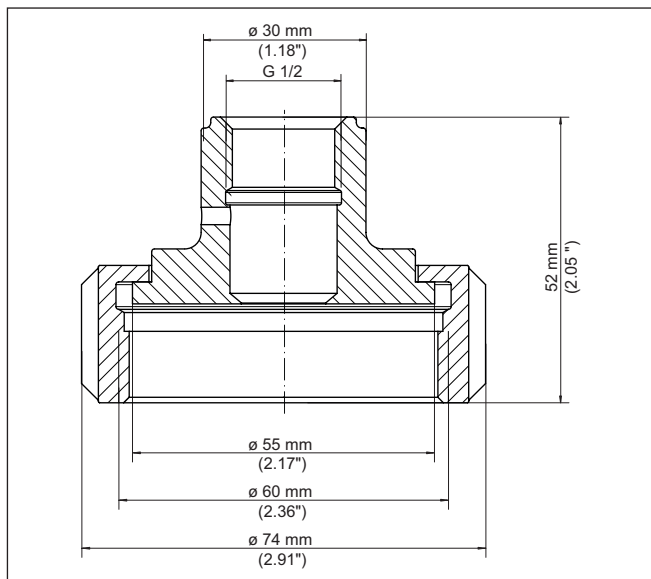
Składnik	Oznaczenie	Specyfikacja
Adapter higieniczny	Rozmiar od strony sondy	G1
	Norma	DIN 3852-X
	Rozmiar od strony technologicznej	DN 32
	Standard	Varivent
	Stopień ciśnienia	PN 25
	Kod produktu / nr art.	HYGADAPT-P.XFS



Rys. 71: Wymiary adaptera higienicznego z G½ (DIN 3852-X) na Varivent kształt F DN 25 - uszczelnienie stożkowe

**Gwint G½ - SMS DN 38 -
uszczelnienie stożkowe**

Składnik	Oznaczenie	Specyfikacja
Adapter higieniczny	Rozmiar od strony sondy	G1
	Norma	DIN 3852-X
	Rozmiar od strony technologicznej	DN 40
	Standard	SMS
	Stopień ciśnienia	PN 6
	Kod produktu / nr art.	HYGADAPT-P.XFA



Rys. 72: Wymiary adaptera higienicznego z G $\frac{1}{2}$ (DIN 3852-X) na SMS DN 38 - uszczelnienie stożkowe

10 Wspawanie, montowanie

10.1 Wskazówki dotyczące spawania



Informacja:

Poniższe wskazówki dotyczące spawania stanowią jedynie informacje. Generalnie należy przestrzegać właściwych przepisów dotyczących zasad spawania. Ponadto przy spawaniu zbiorników ciśnieniowych należy uwzględnić arkusze przepisów AD.

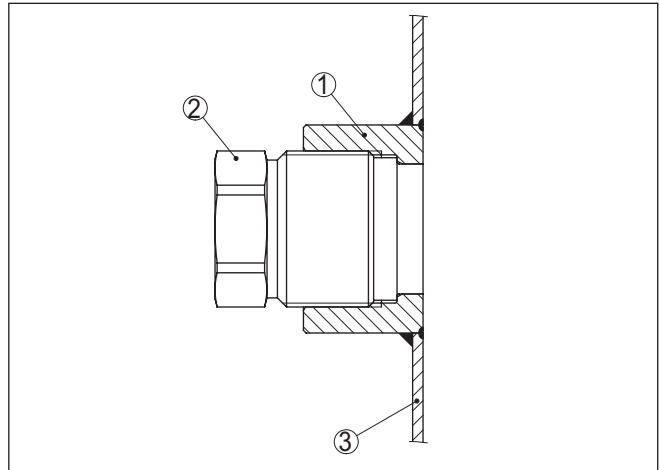
Przygotowania

Przy spawaniu stali nierdzewnej wymagane jest zachowanie jak największej czystości. Przykładowo nie wolno używać żadnych żardzewiających narzędzi ani zacisków śrubowych. Ponadto należy zwracać uwagę, żeby w najbliższym otoczeniu nie obrabiano zwykłej stali.

Przy wstępnym, punktowym przyspawaniu należy stosować dostateczne dozowanie gazu obojętnego. Przy tym należy zwracać uwagę, żeby spawać tylko punktowo, nie tworząc spoiny ciągłej. Do wstępnego, punktowego przyspawania i do spawania ostatecznego należy stosować argon jako gaz obojętny.

Gwintowany korek montażowy

W celu uniknięcia zdeformowania króćca do wspawania należy zastosować pasujący gwintowany korek montażowy.

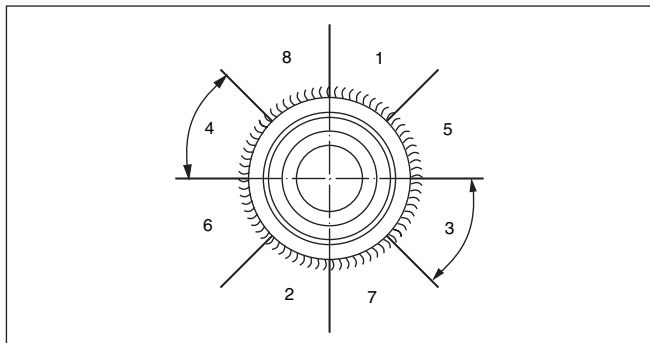


Rys. 73: Gwintowany korek montażowy

- 1 Króciec do wspawania
- 2 Atrapa testowa
- 3 Rurociąg lub ścianka zbiornika

Proces spawania

Generalnie zaleca się podzielenie spoiny spawanej na kilka segmentów.



Rys. 74: Spawanie odcinkowe

Po przyspawaniu jednego odcinka należy spawać naprzeciwległy odcinek. Po procesie spawania naprzeciwległych odcinków przerwać spawanie, aż do ochłodzenia miejsc spawania względnie ostrożnie ochłodzić je, przed przystąpieniem do dalszego spawania.

Wytrzymałość na ciśnienie

Wytrzymałość na ciśnienie króćca do wspawania zależy od jakości wykonanej spoiny spawanej oraz od materiału króćca do wspawania. Przy króćcach gwintowanych należy wykorzystać możliwie całą długość gwintu do połączenia.

10.2 Zasady montażu adaptera gwintowego i higienicznego

Przygotowania

Do wkręcenia sondy do adaptera należy użyć odpowiedniego klucza maszynowego. Dane na ten temat podano w odpowiednich rozdziałach niniejszej instrukcji albo w instrukcji obsługi danej sondy.

Montaż

Zwłaszcza przy adapterach higienicznych należy odłożyć części na odpowiednim, czystym podłożu (np. stół warsztatowy) i dokręcić je podanym momentem dokręcenia.



Uwaga:

Należy zapobiec uszkodzeniom powierzchni przyłącza technologicznego i adaptera. Każde uszkodzenie może negatywnie wpłynąć szczególnie na właściwości higieniczne.



Uwaga:

Uszczelnienia stożkowe metal/metal albo tworzywo sztuczne / metal zapewniają skuteczne uszczelnienie przy jednokrotnym dokręceniu.

Odkręcenie i ponowne dokręcenie zmniejsza zdolność uszczelniania powierzchni stykowych. Nieszczelność, wycieki produktu i zanieczyszczenia mogą być tego skutkiem.



65827-PL-220608

Printing date:

VEGA

Wszelkie dane dotyczące zakresu dostawy, zastosowań, praktycznego użycia i warunków działania urządzenia odpowiadają informacjom dostępnym w chwili drukowania niniejszej instrukcji.

Dane techniczne z uwzględnieniem zmian

© VEGA Grieshaber KG, Schiltach/Germany 2022



65827-PL-220608

VEGA Grieshaber KG
Am Hohenstein 113
77761 Schiltach
Germany

Phone +49 7836 50-0
E-mail: info.de@vega.com
www.vega.com