

## Aanvullende handleiding

### Inlassok, Schroefdraad- en hygiënische adapter

VEGAPULS serie 10, 20, 30

VEGABAR serie 10, 20, 30

VEGAPOINT serie 10, 20, 30

VEGASWING Serie 50



Document ID: 65827



**VEGA**

## Inhoudsopgave

<b>1</b>	<b>Productbeschrijving</b>	<b>3</b>
<b>2</b>	<b>Inlassok - VEGABAR Serie 10, 20, 30</b>	<b>5</b>
2.1	Schroefdraadaansluitingen	5
2.2	Hygiënische aansluitingen	9
<b>3</b>	<b>Inlassok - VEGAPOINT Serie 10, 20, 30</b>	<b>11</b>
3.1	Schroefdraadaansluitingen	11
3.2	Schroefdraadaansluitingen voor buismontage	14
3.3	Hygiënische aansluitingen	16
<b>4</b>	<b>Inlassok - VEGASWING Serie 50</b>	<b>17</b>
4.1	Schroefdraadaansluitingen	17
4.2	Hygiënische aansluitingen	21
<b>5</b>	<b>Schroefdraadadapter - VEGAPULS serie 10, 20, 30</b>	<b>22</b>
5.1	Schroefdraadadapter	22
<b>6</b>	<b>Schroefdraadadapter - VEGAPOINT serie 10, 20, 30</b>	<b>24</b>
6.1	Schroefdraadadapter	24
<b>7</b>	<b>Hygiënische adapter - VEGAPULS serie 10, 20, 30</b>	<b>25</b>
7.1	Technische gegevens, afdichtingsconcept	25
7.2	Clamp conform DIN 32676, ISO 2852	25
7.3	Melkkoppeling conform DIN 11851	26
<b>8</b>	<b>Hygiënische adapter - VEGABAR series 20, 30, VEGAPOINT series 10, 20, 30</b>	<b>28</b>
8.1	Technische gegevens, afdichtingsconcept	28
8.2	Directe inlassokken	29
8.3	Clamp conform DIN 32676, ISO 2852	30
8.4	Melkkoppeling conform DIN 11851	34
8.5	Melkkoppeling conform DIN 11864-1	37
8.6	Overige hygiënische aansluitingen	41
<b>9</b>	<b>Hygiënische adapter - VEGAPOINT serie 10, 20, 30</b>	<b>47</b>
9.1	Technische gegevens, afdichtingsconcept	47
9.2	Directe inlassokken	47
9.3	Clamp conform DIN 32676, ISO 2852	48
9.4	Melkkoppeling conform DIN 11851	49
9.5	Melkkoppeling conform DIN 11864-1	51
9.6	Overige hygiënische aansluitingen	53
<b>10</b>	<b>Inlassen, monteren</b>	<b>57</b>
10.1	Inlasinstructies	57
10.2	Montage-instructie schroefdraad- en hygiënische adapter	58

# 1 Productbeschrijving

## Inlassokken

Inlassokken dienen voor de aansluiting van sensoren op het proces.

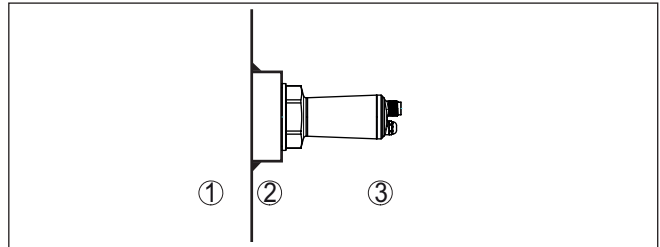


Fig. 1: Functie inlassok

- 1 Tank
- 2 Inlassokken
- 3 Sensor

## Schroefdraadadapter

Schroefdraadadapters zijn bedoeld voor het aanpassen van sensoren met schroefdraadaansluiting op aanwezige inlassokken.

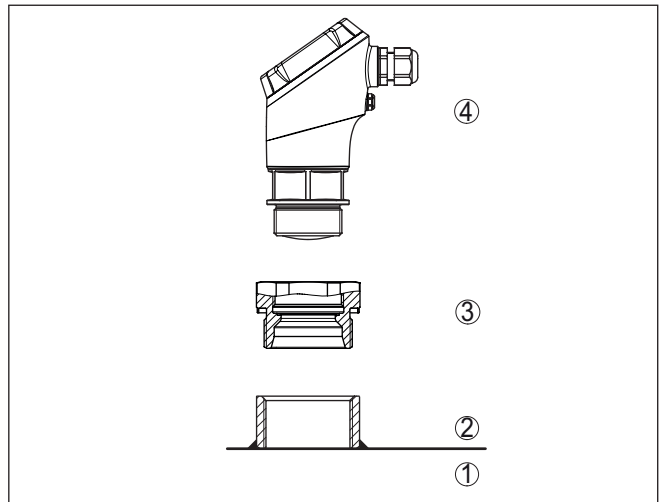


Fig. 2: Functie schroefdraadadapter

- 1 Tank
- 2 Inlassokken
- 3 Schroefdraadadapter
- 4 Sensor

## Hygiënische adapter

Hygiënische adapters zijn bedoeld voor de aanpassing van sensoren met schroefdraadaansluiting en conus resp. O-ring op aanwezige inlassokken.

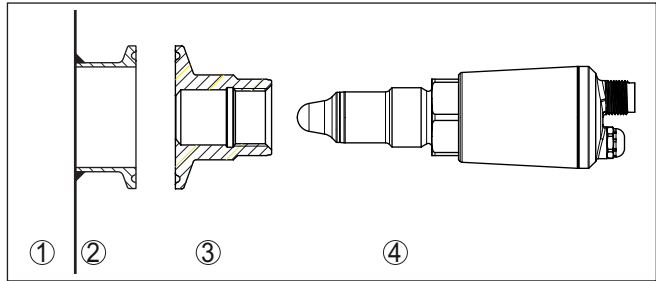


Fig. 3: Functie hygiënische adapter

- 1 Tank
- 2 Inlassokken
- 3 Hygiënische adapter
- 4 Sensor

### Procesafdichting

Voor de toepassing van de inlassokken resp. schroefdraadadapters is een procesafdichting nodig. Deze behoort afhankelijk van de uitvoering als optie tot de leveringsomvang van de inlassok of de sensor.

### Druktoestelrichtlijn

De hier beschreven inlassokken, schroefdraad- en hygiënische adapters vallen niet onder de EU-druktoestelrichtlijn, wanneer deze bij procesdrukken  $\leq 200$  bar worden toegepast.

## 2 Inlassok - VEGABAR Serie 10, 20, 30

### 2.1 Schroefdraadaansluitingen

#### Schroefdraad G $\frac{1}{2}$ - manometeraansluiting

Onderdeel	Kenmerk	Uitsparing
Inlassokken	Grootte	G $\frac{1}{2}$
	Norm	EN 837
	Materiaal	316L
	Productcode/artikelnr.	WSBR.XDUXXX
Afdichting	Materiaal	Klingersil C-4400
	Constructie	Vlakke pakking
	Grootte	21 x 30 x 2 mm
Inlasdumy	Materiaal	Messing

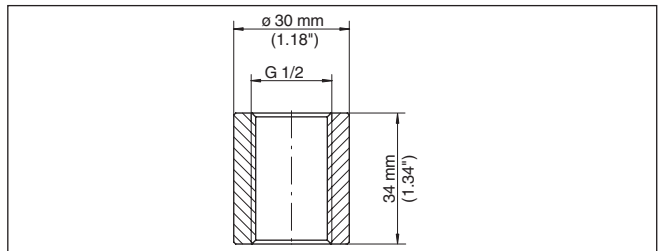
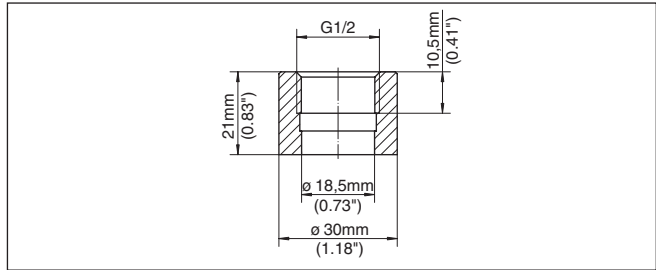


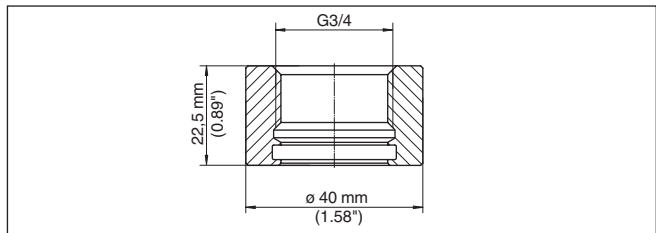
Fig. 4: Afmetingen inlassok schroefdraad G $\frac{1}{2}$  (EN 837) - manometeraansluiting

#### Schroefdraad G $\frac{1}{2}$ - vlak

Onderdeel	Kenmerk	Uitsparing
Inlassokken	Grootte	G $\frac{1}{2}$
	Norm	ISO 228-1
	Materiaal	316L
	Productcode/artikelnr.	WSBR.XC3XXX
Afdichting	Materiaal	FKM
	Constructie	Afdichting conform DIN 3869
	Grootte	18,5 x 23,9 x 1,5 mm
Inlasdumy	Materiaal	Messing
Blindplug	Materiaal	316L

Fig. 5: Afmetingen inlassok G $\frac{1}{2}$  (ISO 228-1) vlak - VEGABAR 82**Schroefdraad G $\frac{3}{4}$** 

Onderdeel	Kenmerk	Uitsparing
Inlassokken	Grootte	G $\frac{3}{4}$
	Norm	DIN 3852-E
	Materiaal	316L
	Productcode/artikelnr.	WSBR.XN9XXX
Afdichting	Materiaal	FKM, EPDM, FFKM
	Constructie	Afdichtring
	Grootte	23,47 x 2,62 mm
Inlasdumy	Materiaal	Messing

Fig. 6: Afmetingen inlassokken G $\frac{3}{4}$  (DIN 3852-X)**Schroefdraad G1**

Onderdeel	Kenmerk	Uitsparing
Inlassokken	Grootte	G1
	Norm	ISO 228-1
	Materiaal	316L
	Productcode/artikelnr.	WSBR.XC5XAX
Afdichting	Materiaal	FKM, EPDM
	Constructie	Afdichtring conform DIN 3869
	Grootte	29,7 x 35,7 x 2 mm
Inlasdumy	Materiaal	Messing

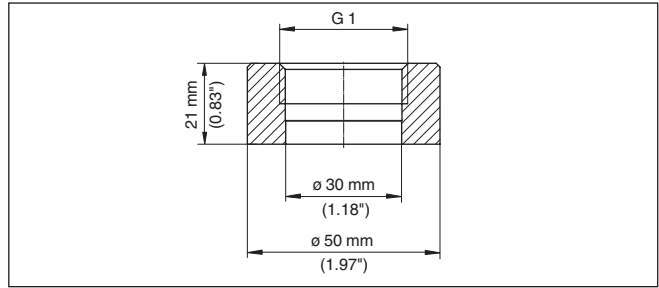


Fig. 7: Afmetingen inlassok G1 (ISO 228-1)

**Schroefdraad G1 - conusafdichting**

Onderdeel	Kenmerk	Uitsparing
Inlassokken	Grootte	G1
	Norm	ISO 228-1
	Materiaal	316L
	Productcode/artikelnr.	WSBR.XDHXXX

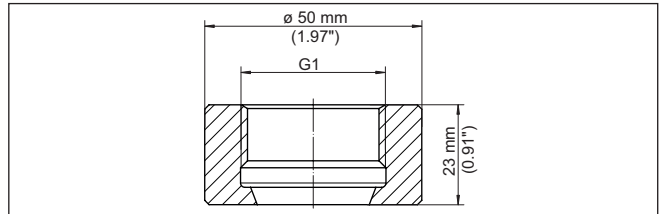


Fig. 8: Afmetingen directe inlassok G1 (ISO 228-1) - conusafdichting

**Schroefdraad G1 - O-ringafdichting**

Onderdeel	Kenmerk	Uitsparing
Inlassokken	Grootte	G1
	Norm	ISO 228-1
	Materiaal	316L
	Productcode/artikelnr.	WSBR.XLXXX
Afdichting	Materiaal	FKM, EPDM, FFKM
	Constructie	Afdichting conform DIN 3869
	Grootte	21,82 x 3,53 mm
Inlasdumy	Materiaal	Messing

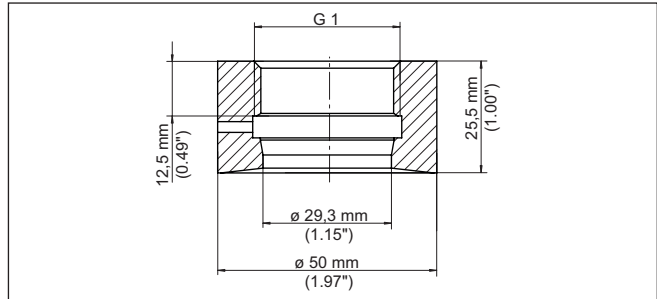


Fig. 9: Afmetingen directe inlassok G1 - (ISO 228-1) O-ringafdichting

**Schroefdraad G1½**

Onderdeel	Kenmerk	Uitsparing
Inlassokken	Grootte	G1½
	Norm	DIN 3852-A
	Materiaal	316L
	Productcode/artikelnr.	WSBR.XDAX4X
Afdichting	Materiaal	Klingersil C-4400
	Constructie	Vlakke pakking
	Grootte	48 x 55 x 2 mm
Inlasyummy	Materiaal	Messing

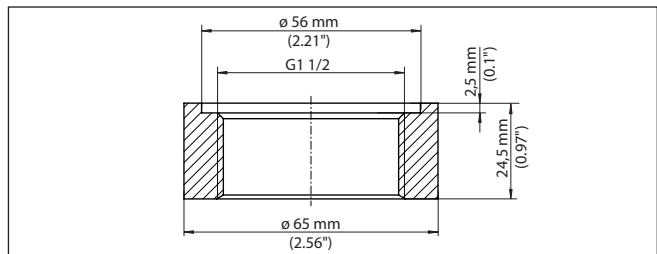


Fig. 10: Afmetingen inlassok schroefdraad G1½ (DIN 3852-A)

**M30 x 1,5**

Onderdeel	Kenmerk	Uitsparing
Inlassokken	Grootte	M30 x 1,5
	Norm	DIN 13
	Materiaal	316L
	Productcode/artikelnr.	WSBR.XALXXX
Afdichting	Materiaal	FKM, EPDM, FFKM
	Constructie	Afdichtring
	Grootte	20,35 x 1,78 mm
Inlasyummy	Materiaal	Messing



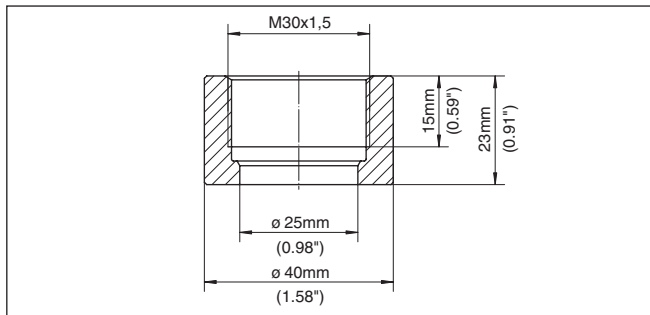


Fig. 11: Afmetingen inlassok M30 x 1,5

## 2.2 Hygiënische aansluitingen

### Clamp 1"

Onderdeel	Kenmerk	Uitsparing
Inlassokken	Grootte	Clamp 1½"
	Norm	DIN 32676, ISO 2852
	Druktrap	PN 25
	Productcode/artikelnr.	WSBR.XAVXXX
Afdichting	Materiaal	FKM, EPDM
	Constructie	Clampafdichting

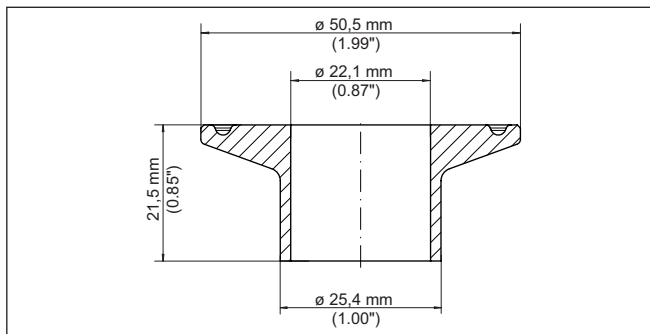


Fig. 12: Afmetingen inlassok Clamp 1" (DIN 32676, ISO 2852)

### Melkkoppeling DN 40

Bouwdeel	Kenmerk	Uitsparing
Inlassokken	Grootte	DN 40
	Norm	DIN 11851
	Druktrap	PN 40
	Materiaal	316L
	Productcode/artikelnr.	WSBR.XEZXXX

Bouwdeel	Kenmerk	Uitsparing
Afdichting	Materiaal	FKM, EPDM, NBR
	Constructie	Afdichtring

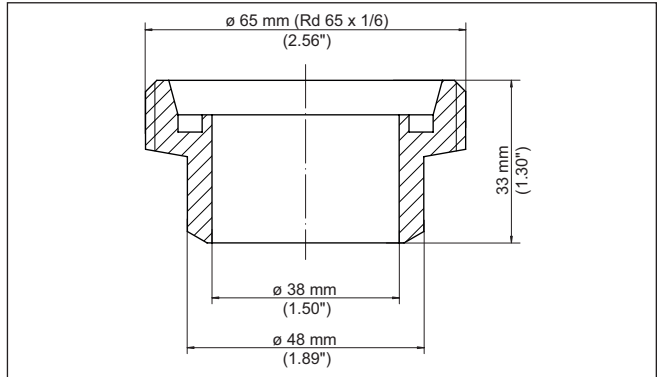


Fig. 13: Afmetingen inlassok melkkoppeling DN 40 (DIN 11851)

### 3 Inlassok - VEGAPOINT Serie 10, 20, 30

#### 3.1 Schroefdraadaansluitingen

**Schroefdraad G½ - L = 15 mm**

Onderdeel	Kenmerk	Uitsparing
Inlassokken	Grootte	G½
	Norm	DIN 3852-A
	Druktrap	PN 25
	Materiaal	316L
	Productcode/artikelnr.	WSPT.XABXXX
Afdichting	Materiaal	Klingersil C-4400
	Constructie	Vlakke pakking
	Grootte	21,5 x 25,7 x 1,5 mm
Inlasdummy	Materiaal	Messing

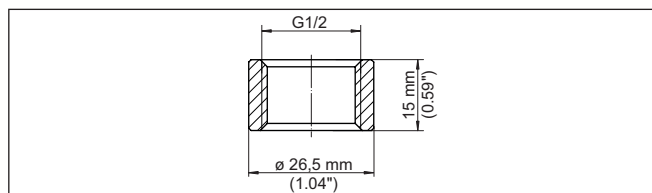
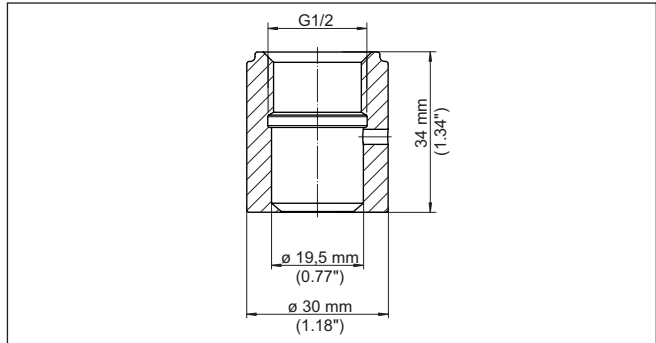


Fig. 14: Afmetingen inlassokken G1 (DIN 3852-A) - L = 15 mm

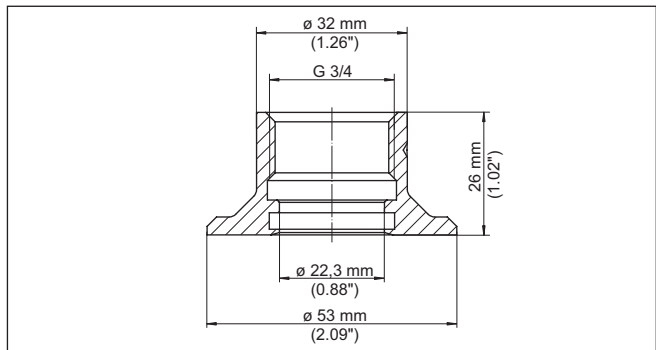
**Schroefdraad G½ - hygiënische uitvoering**

Onderdeel	Kenmerk	Uitsparing
Inlassokken	Grootte	G½
	Norm	ISO 228-1
	Druktrap	PN 25
	Materiaal	316L
	Productcode/artikelnr.	WSPT.XACXXX
Inlasdummy	Materiaal	Messing

Fig. 15: Afmetingen inlassok G $\frac{1}{2}$  (ISO 228-1) - hygiënische uitvoering

### Schroefdraad G $\frac{3}{4}$ - L = 26 mm

Onderdeel	Kenmerk	Uitsparing
Inlassokken	Grootte	G $\frac{3}{4}$
	Norm	ISO 228-1
	Druktrap	PN 25
	Materiaal	316L
	Productcode/artikelnr.	WSPT.XGBXXX
Afdichting	Materiaal	FKM, EPDM
	Constructie	O-ringafdichting
	Grootte	21 x 3 mm
Inlasmus	Materiaal	Messing

Fig. 16: Afmetingen inlassok G $\frac{3}{4}$  (ISO 228-1)

**Schroefdraad G1 - L = 20,5 mm**

Onderdeel	Kenmerk	Uitsparing
Inlassokken	Grootte	G1
	Norm	DIN 3852-A
	Druktrap	PN 25
	Materiaal	316L
	Productcode/artikelnr.	WSPT.XAEXXX
Afdichting	Materiaal	Klingersil C-4400
	Constructie	Vlakke pakking
	Grootte	33 x 39 x 2 mm
Inlasdumy	Materiaal	Messing

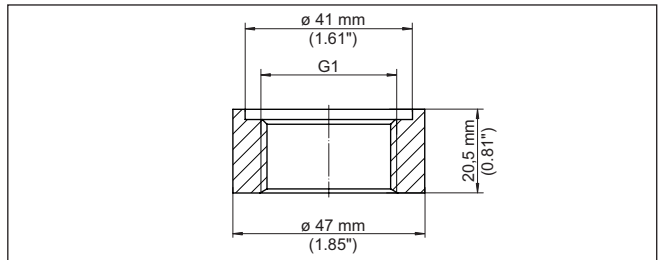


Fig. 17: Afmetingen inlassok G1 (ISO 228)

**Schroefdraad G1 - conusafdichting**

Onderdeel	Kenmerk	Uitsparing
Inlassokken	Grootte	G1
	Norm	ISO 228-1
	Druktrap	PN 25
	Materiaal	316L
	Productcode/artikelnr.	WSPT.XAMXXX
Inlasdumy	Materiaal	Messing

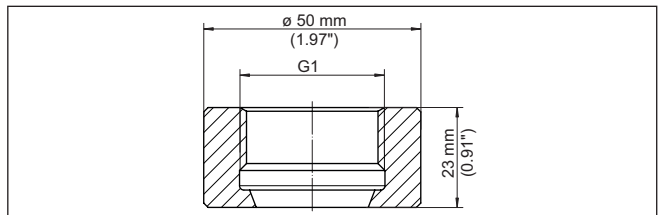


Fig. 18: Afmetingen inlassokken G1 (ISO 228-1) - conusafdichting

**Schroefdraad G1 - O-ringafdichting**

Onderdeel	Kenmerk	Uitsparing
Inlassokken	Grootte	G1
	Norm	ISO 228-1
	Druktrap	PN 25
	Materiaal	316L
	Productcode/artikelnr.	WSPT.XAFXXX
Afdichting	Materiaal	EPDM
	Constructie	O-ringafdichting
	Grootte	21,82 x 3,53 mm
Inlasmus	Materiaal	Messing

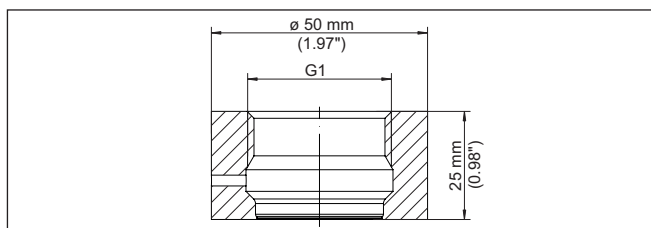


Fig. 19: Afmetingen inlassok G1 - (ISO 228-1) O-ringafdichting

**3.2 Schroefdraadaansluitingen voor buismontage****Schroefdraad G1 voor pijpmontage - conusafdichting**

Onderdeel	Kenmerk	Uitsparing
Inlassokken	Grootte	G1
	Norm	ISO 228-1
	Materiaal	316L
	Productcode/artikelnr.	WSPT.XAVXXX

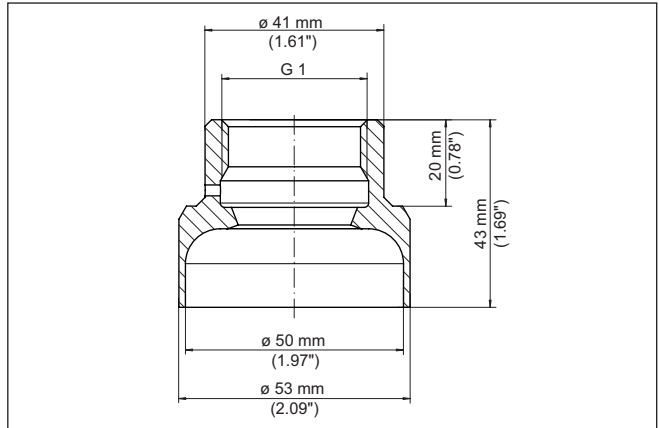


Fig. 20: Afmetingen directe inlassokken voor pijpmontage - conusafdichting

**Schroefdraad G1 voor  
pijpmontage - O-ringaf-  
dichting**

Onderdeel	Kenmerk	Uitsparing
Inlassokken	Grootte	G1
	Norm	ISO 228-1
	Materiaal	316L
	Productcode/artikelnr.	WSPT.XAUXXX
Afdichting	Materiaal	EPDM
	Constructie	O-ringafdichting
	Grootte	21,82 x 3,53 mm

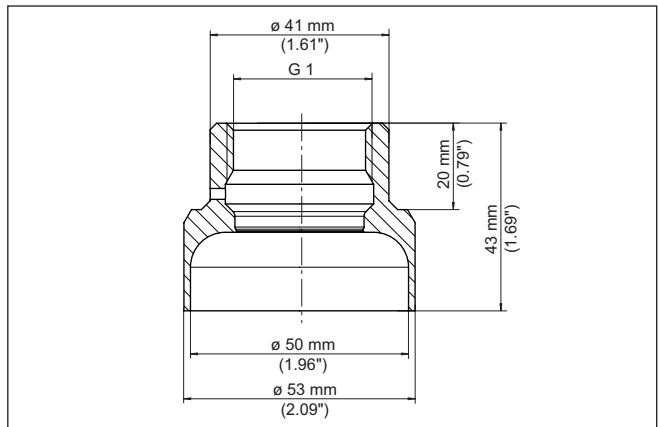


Fig. 21: Afmetingen directe inlassokken voor pijpmontage - O-ringafdichting

### 3.3 Hygiënische aansluitingen

#### Clamp 1"

Onderdeel	Kenmerk	Uitsparing
Inlassokken	Grootte	G1
	Norm	DIN 32676, ISO 2852
	Materiaal	316L
	Productcode/artikelnr.	WSPT.XANXXX
Afdichting	Materiaal	FKM, EPDM
	Constructie	Clampafdichting

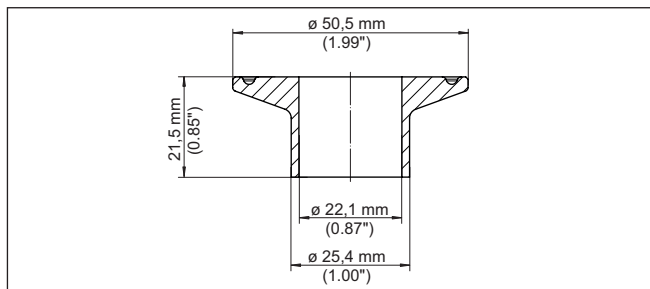


Fig. 22: Afmetingen inlassok Clamp 1" (DIN 32676, ISO 2852)



## 4 Inlassok - VEGASWING Serie 50

### 4.1 Schroefdraadaansluitingen

#### Schroefdraad G $\frac{3}{4}$

Onderdeel	Kenmerk	Uitsparing
Inlassokken	Grootte	G $\frac{3}{4}$
	Norm	DIN 3852-A, ISO 228-1
	Druktrap	PN 60
	Materiaal	316L
	Productcode/artikelnr.	WSSG.XGBXXX
Afdichting	Materiaal	FKM, EPDM
	Constructie	O-Ring
	Grootte	21 x 3 mm

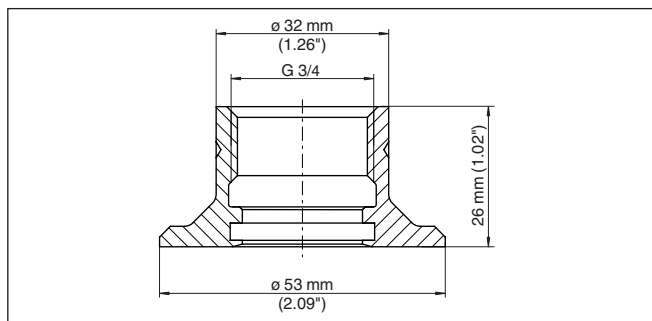


Fig. 23: Afmetingen inlassok G $\frac{3}{4}$  (DIN 3852-A, ISO 228-1)

#### Schroefdraad G1

Onderdeel	Kenmerk	Uitsparing
Inlassokken	Grootte	G1
	Norm	DIN 3852-A, ISO 228-1
	Druktrap	PN 60
	Materiaal	316L
	Productcode/artikelnr.	WSSG.XGAXXX
Afdichting	Materiaal	FKM, EPDM
	Constructie	O-Ring
	Grootte	21 x 3 mm

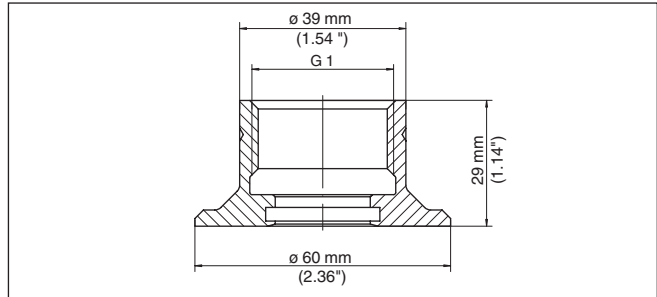


Fig. 24: Afmetingen inlassok G1 (DIN 3852-A, ISO 228-1)

### Schroefdraad G1 met lekkageboring

Onderdeel	Kenmerk	Uitsparing
Inlassokken	Grootte	G1
	Norm	DIN 3852-A, ISO 228-1
	Druktrap	PN 60
	Materiaal	316L
	Productcode/artikelnr.	WSSG.XGLXXX
Afdichting	Materiaal	FKM, EPDM
	Constructie	O-Ring
	Grootte	21,82 x 3,53 mm

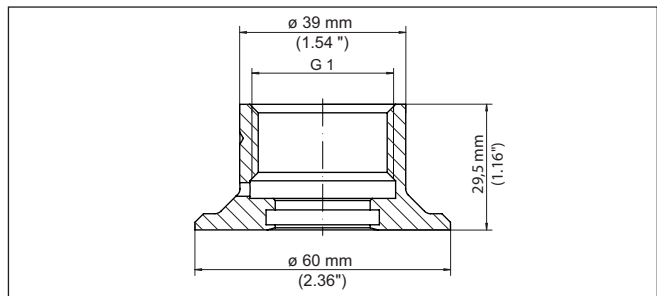


Fig. 25: Afmetingen inlassok G1 (DIN 3852-A, ISO 228-1) met lekkageboring

### Schroefdraad G1 - conusafdichting

Onderdeel	Kenmerk	Uitsparing
Inlassokken	Grootte	G1
	Norm	ISO 228-1
	Materiaal	316L
	Productcode/artikelnr.	WSSG.XAMXXX

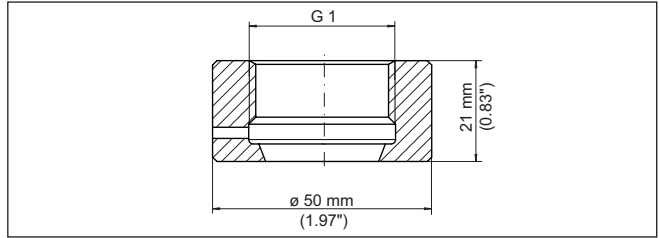


Fig. 26: Afmetingen directe inlassok G1 (ISO 228-1) - conusafdichting

**Schroefdraad G1 - O-ringafdichting**

Onderdeel	Kenmerk	Uitsparing
Inlassokken	Grootte	G1
	Norm	ISO 228-1
	Materiaal	316L
	Productcode/artikelnr.	WSSG.XAFXXX

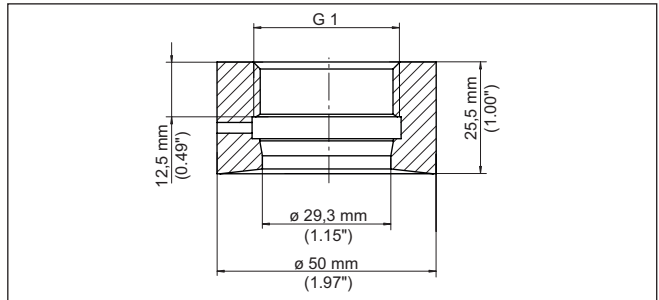


Fig. 27: Afmetingen directe inlassok G1 - (ISO 228-1) O-ringafdichting

**Schroefdraad G1 voor pijpmontage - conusafdichting**

Onderdeel	Kenmerk	Uitsparing
Inlassokken	Grootte	G1
	Norm	ISO 228-1
	Materiaal	316L
	Productcode/artikelnr.	WSSG.XAVXXX

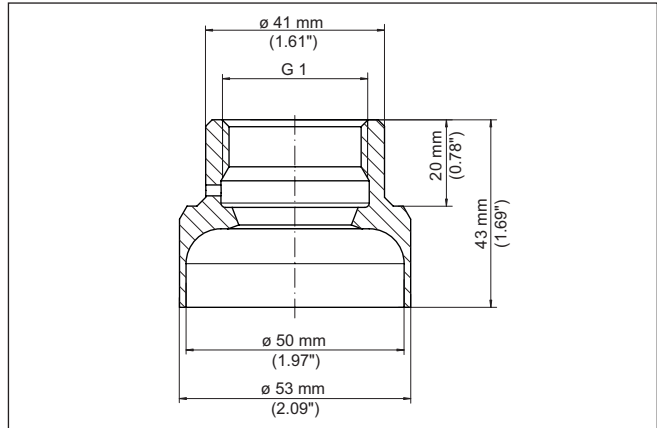


Fig. 28: Afmetingen directe inlassokken voor pijpmontage G1 (ISO 228-1) - conusafdichting

### Schroefdraad G1 voor pijpmontage - O-ringafdichting

Onderdeel	Kenmerk	Uitsparing
Inlassokken	Grootte	G1
	Norm	ISO 228-1
	Materiaal	316L
	Productcode/artikelnr.	WSSG.XAUXXX
Afdichting	Materiaal	EPDM
	Constructie	O-ringafdichting
	Grootte	21,82 x 3,53 mm

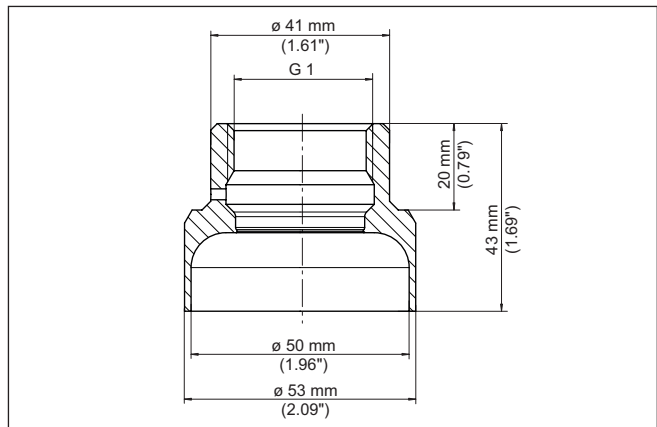


Fig. 29: Afmetingen directe inlassokken voor pijpmontage G1 (ISO 228-1) - O-ringafdichting

## 4.2 Hygiënische aansluitingen

### Clamp 1"

Onderdeel	Kenmerk	Uitsparing
Inlassokken	Grootte	Clamp 1"
	Norm	DIN 32676, ISO 2852
	Druktrap	PN 25
	Productcode/artikelnr.	WSSG.XCLXXX
Afdichting	Materiaal	FKM, EPDM
	Constructie	Clampafdichting

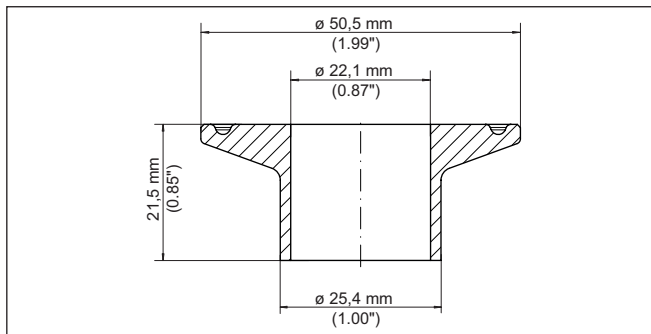


Fig. 30: Afmetingen inlassok Clamp 1" (DIN 32676, ISO 2852)

## 5 Schroefdraadadapter - VEGAPULS serie 10, 20, 30

### 5.1 Schroefdraadadapter

Schroefdraad G1½ naar  
schroefdraad G2

Onderdeel	Kenmerk	Uitsparing
Schroefdraad- adapter	Grootte sensorzijde	G1½
	Grootte proceszijde	G2
	Norm	DIN 3852-X
	Materiaal	PP GF-30
	Druktrap	3 bar
	Procestemperatuur	-40 ... +80 °C (-40 ... +176 °F)
	Max. aandraaimoment	7 Nm (5.163 lbf ft)
	Productcode/artikelnr.	GEWADA-G.G
Afdichting sensorzijde	Materiaal	EPDM
	Constructie	O-ringafdichting
	Grootte	37,82 x 1,78 mm
Afdichting proceszijde	Materiaal	FPM
	Constructie	Profielafdichting
	Grootte	ø 66,5 x 56,5 x 4 mm

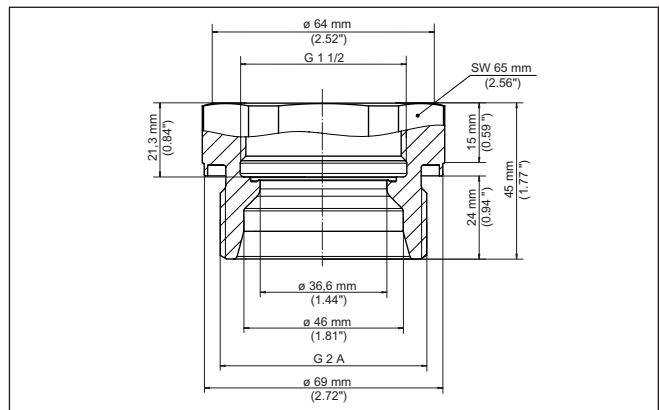


Fig. 31: Afmetingen schroefdraadadapter G1½ (DIN 3852-X) naar schroefdraad G2 (DIN 3852-X)

**Schroefdraad 1½ NPT  
naar schroefdraad 2 NPT**

Onderdeel	Kenmerk	Uitsparing
Schroefdraadadapter	Groote sensorzijde	1½ NPT
	Groote proceszijde	2 NPT
	Materiaal	PP GF-30
	Druktrap	3 bar
	Procestemperatuur	-40 ... +80 °C (-40 ... +176 °F)
	Max. aandraaimoment	7 Nm (5.163 lbf ft)
	Productcode/artikelnr.	GEWADA-G.N
Afdichting sensorzijde	Materiaal	EPDM
	Constructie	O-ringafdichting
	Groote	37,82 x 1,78 mm

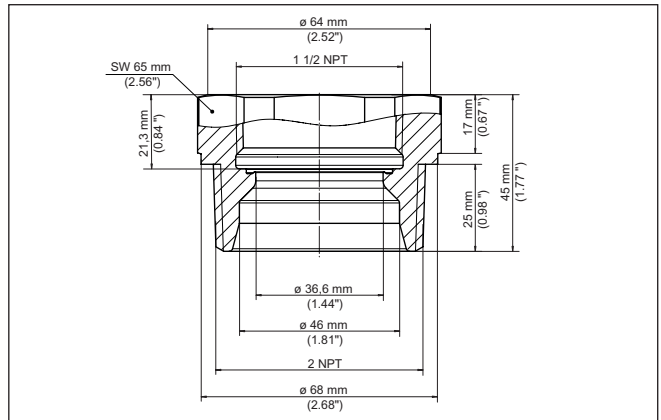


Fig. 32: Afmetingen schroefdraadadapter 1½"NPT naar schroefdraad 2"NPT

## 6 Schroefdraadadapter - VEGAPOINT serie 10, 20, 30

### 6.1 Schroefdraadadapter

Schroefdraad G $\frac{1}{2}$  -  
schroefdraad G $\frac{1}{2}$

Onderdeel	Kenmerk	Uitsparing
Schroefdraad- adapter	Grootte sensorzijde	G $\frac{1}{2}$
	Grootte proceszijde	G $\frac{1}{2}$
	Norm	DIN 3852-A
	Materiaal	1.4404
	Druktrap	PN 25
	Productcode/artikelnr.	2.64723
Afdichting	Materiaal	Klingsil C-4400
	Constructie	Vlakke pakking
	Grootte	$\varnothing$ 68 x 59 x 2,5 mm

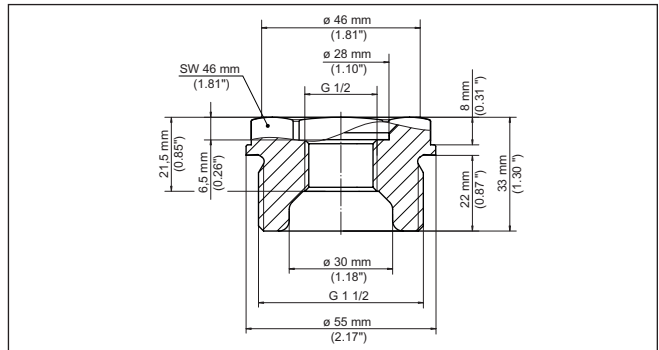


Fig. 33: Afmetingen schroefdraadadapter G $\frac{1}{2}$  (DIN 3852-A) naar schroefdraad G $\frac{1}{2}$  (DIN 3852-A)



## 7 Hygiënische adapter - VEGAPULS serie 10, 20, 30

### 7.1 Technische gegevens, afdichtingsconcept

#### Gemeenschappelijke technische gegevens

Onderdeel	Kenmerk	Uitsparing
Hygiënische adapter	Materiaal	1.4435
	Oppervlakken	Ra ≤ 0,76 µm
	Hygiëne certificaat	FDA, EG 1935/2004
Max. aan-draaimoment		7 Nm (5.163 lbf ft)

#### Afdichtingsconcept

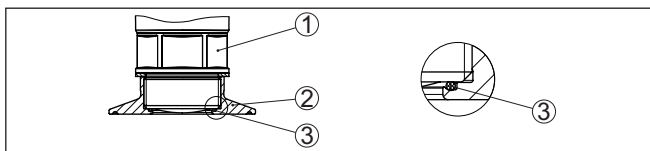


Fig. 34: Afdichtingsconcept

- 1 Sensor
- 2 Hygiënische adapter
- 3 Afdichting

### 7.2 Clamp conform DIN 32676, ISO 2852

#### G1½ - Clamp 2"

Onderdeel	Kenmerk	Uitsparing
Hygiënische adapter	Grootte sensorzijde	G1½
	Norm	DIN 3852-X
	Grootte proceszijde	Clamp 2"
	Norm	DIN 32676, ISO 2852
	Druktrap	PN 40
	Productcode/artikelnr.	HYGADAPT-R.XC1
Afdichting	Materiaal EPDM	-40 ... +80 °C/-40 ... +176 °F
	Constructie	O-ringafdichting
	Grootte	37,82 x 1,78 mm

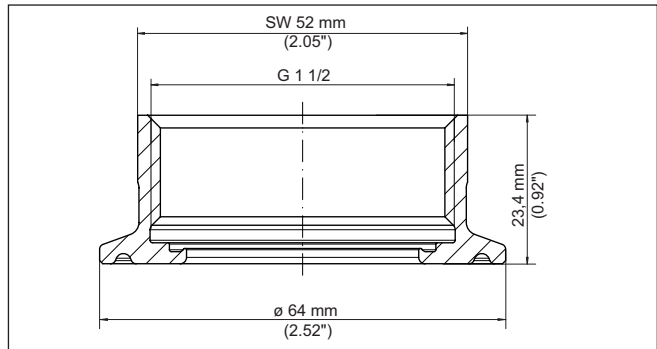


Fig. 35: Afmetingen hygiënische adapter G1½ (DIN 3852-X) naar Clamp 2" (DIN 32676, ISO 2852) PN 40

### 7.3 Melkkoppeling conform DIN 11851

#### G1½ - melkkoppeling DN 50

Onderdeel	Kenmerk	Uitsparing
Hygiënische adapter	Grootte sensorzijde	G1½
	Norm	DIN 3852-X
	Grootte proceszijde	DN 50
	Norm	DIN 11851
	Druktrap	PN 40
	Productcode/artikelnr.	HYGADAPT-R.XB1
Afdichting	Materiaal EPDM	-40 ... +80 °C/-40 ... +176 °F
	Constructie	O-ringafdichting
	Grootte	37,82 x 1,78 mm

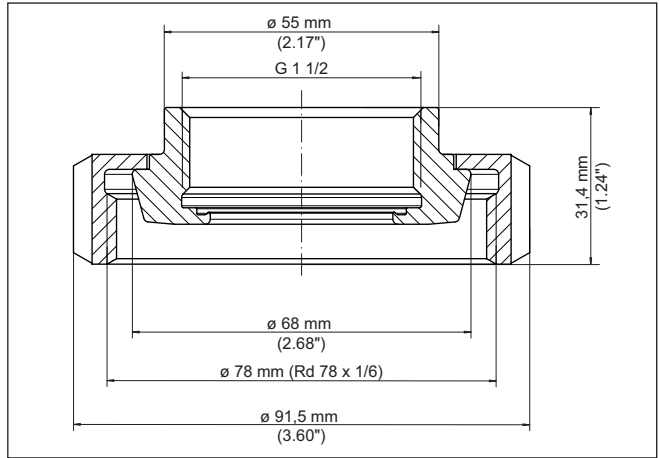


Fig. 36: Afmetingen hygiënische adapter G1½ (DIN 3852-X) naar melk koppeling DN 50 (DIN 11851) PN 40

## 8 Hygiënische adapter - VEGABAR series 20, 30, VEGAPOINT series 10, 20, 30

### 8.1 Technische gegevens, afdichtingsconcept

#### Gemeenschappelijke technische gegevens

	Kenmerk	Uitsparing
Hygiënische adapter	Materiaal	1.4435
	Oppervlakken	$Ra \leq 0,76 \mu\text{m}$
	Hygiëne certificaat	FDA, EG 1935/2004
Max. aandraaimoment	Conusafdichting	100 Nm (73.76 lbf ft)
	O-ringafdichting	50 Nm (36.88 lbf ft)

#### Afdichtingsconcept metaal/metaal

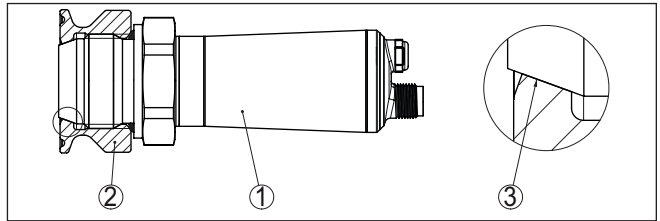


Fig. 37: Conusafdichting G1 VEGABAR metaal/metaal

- 1 Sensor
- 2 Hygiënische adapter
- 3 Afdichting metaal/metaal

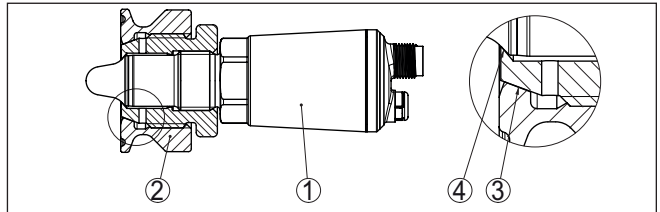


Fig. 38: Conusafdichting G1 VEGAPOINT kunststof/metaal plus metaal/metaal

- 1 Sensor
- 2 Hygiënische adapter
- 3 Afdichting kunststof/metaal
- 4 Afdichting metaal/metaal

**Afdichtingsconcept  
O-ring**

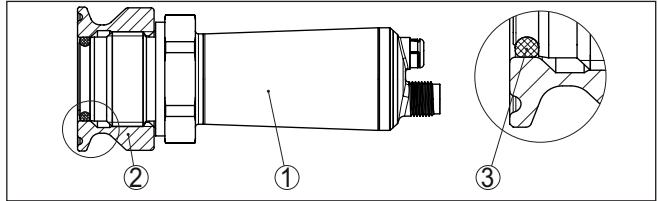


Fig. 39: O-ring afdichting G1 VEGABAR

- 1 Sensor
- 2 Hygiënische adapter
- 3 O-ringafdichting

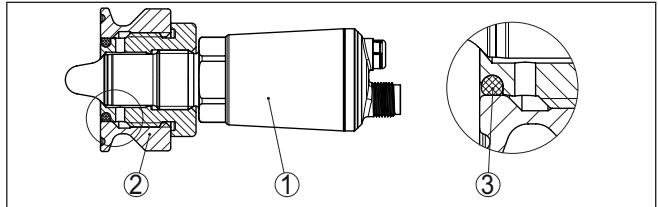


Fig. 40: O-ring afdichting G1 VEGAPOINT

- 1 Sensor
- 2 Hygiënische adapter
- 3 O-ringafdichting

**8.2 Directe inlassokken**

**Schroefdraad G1 - conusafdichting**

Onderdeel	Kenmerk	Uitsparing
Inlassokken	Grootte	G1 B
	Norm	ISO 228-1
	Productcode/artikelnr.	HYGADAPT-C.X7F

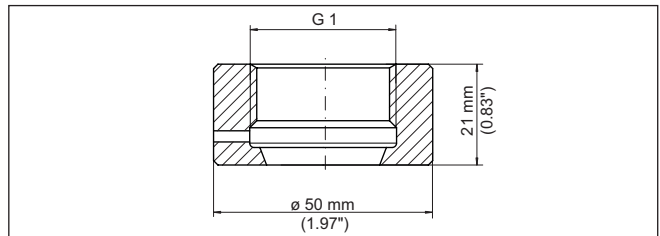


Fig. 41: Afmetingen directe inlassok G1 - conusafdichting

**Schroefdraad G1 voor  
pijpmontage - conusaf-  
dichting**

Onderdeel	Kenmerk	Uitsparing
Inlassokken	Grootte	G1 B
	Norm	ISO 228-1
	Productcode/artikelnr.	HYGADAPT-C.X7G

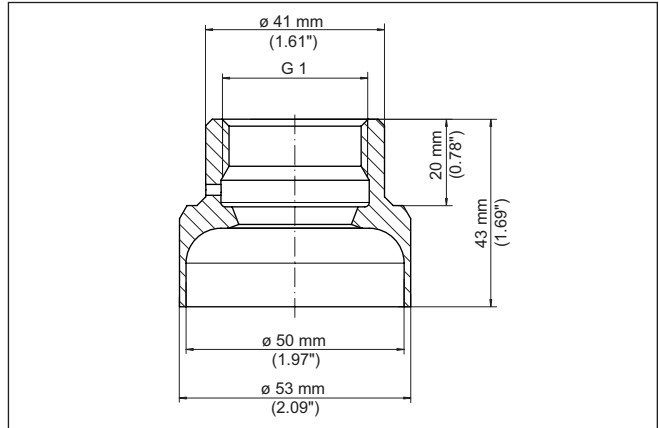


Fig. 42: Afmetingen directe inlassokken voor pijpmontage - conusafdichting

**8.3 Clamp conform DIN 32676, ISO 2852****G1 - Clamp 1½" - co-  
nusafdichting**

Onderdeel	Kenmerk	Uitsparing
Hygiënische adapter	Grootte sensorzijde	G1
	Norm	ISO 228-1
	Grootte proceszijde	Clamp 1½"
	Norm	DIN 32676, ISO 2852
	Druktrap	PN 40
	Productcode/artikelnr.	HYGADAPT-C.XAT

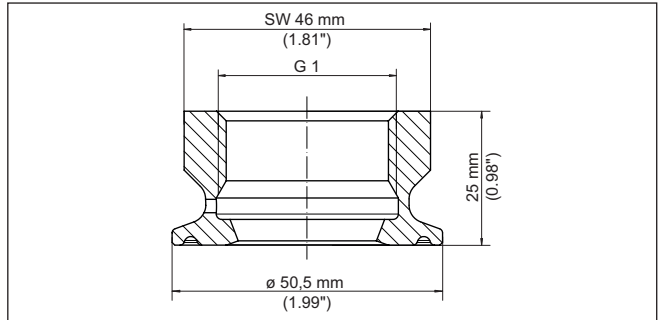


Fig. 43: Afmetingen hygiënische adapter G1 (DIN 3852-X) naar Clamp 1½" (DIN 32676, ISO 2852) PN 40 - conusafdichting

**G1 - Clamp 2" - conusafdichting**

Onderdeel	Kenmerk	Uitsparing
Hygiënische adapter	Grootte sensorzijde	G1
	Norm	ISO 228-1
	Grootte proceszijde	Clamp 2"
	Norm	DIN 32676, ISO 2852
	Druktrap	PN 40
	Productcode/artikelnr.	HYGADAPT-C.XAR

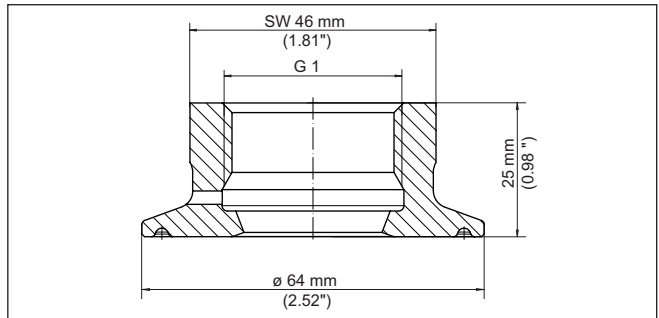


Fig. 44: Afmetingen hygiënische adapter G1 (DIN 3852-X) naar Clamp 2" (DIN 32676, ISO 2852) PN 40 - conusafdichting

### Schroefdraad G1 - Clamp DN 15-20 - O-ringafdich- ting

Onderdeel	Kenmerk	Uitsparing
Hygiënische adapter	Grootte sensorzijde	G1
	Norm	ISO 228-1
	Grootte proceszijde	Clamp DN 15-20
	Norm	DIN 32676, ISO 2852
	Druktrap	PN 40
	Extra hygiëne certificaat	EHEDG, 3A <sup>1)</sup>
	Productcode/artikelnr.	HYGADAPT-L.XAZ

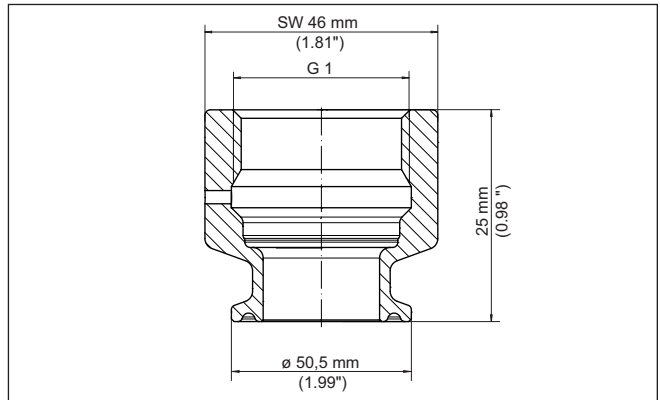


Fig. 45: Afmetingen hygiënische adapter G1 (DIN 3852-X) naar Clamp DN 15-20 (DIN 32676, ISO 2852) PN 40 - O-ringafdichting

### Schroefdraad G1 - Clamp 1½" - O-ringafdichting

Onderdeel	Kenmerk	Uitsparing
Hygiënische adapter	Grootte sensorzijde	G1
	Norm	ISO 228-1
	Grootte proceszijde	Clamp 1½"
	Norm	DIN 32676, ISO 2852
	Druktrap	PN 40
	Extra hygiëne certificaat	EHEDG, 3A <sup>2)</sup>
	Productcode/artikelnr.	HYGADAPT-L.XAT

<sup>1)</sup> EHEDG in voorbereiding

<sup>2)</sup> EHEDG in voorbereiding



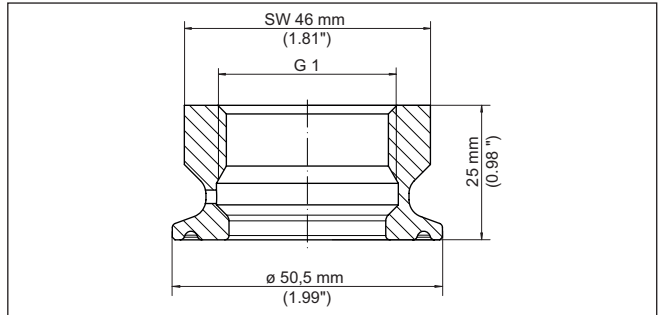


Fig. 46: Afmetingen hygiënische adapter G1 (DIN 3852-X) naar Clamp 1½" (DIN 32676, ISO 2852) PN 40 - O-ringafdichting

**Schroefdraad G1 - Clamp 2" - O-ringafdichting**

Onderdeel	Kenmerk	Uitsparing
Hygiënische adapter	Grootte sensorzijde	G1
	Norm	ISO 228-1
	Grootte proceszijde	Clamp 2"
	Norm	DIN 32676, ISO 2852
	Druktrap	PN 40
	Extra hygiëne certificaat	EHEDG, 3A <sup>3)</sup>
	Productcode/artikelnr.	HYGADAPT-L.XAR

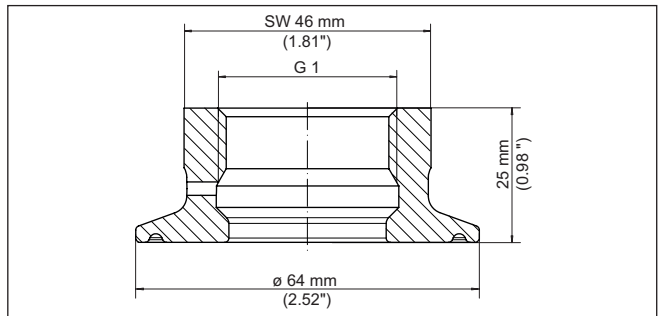


Fig. 47: Afmetingen hygiënische adapter G1 (DIN 3852-X) naar Clamp 2" (DIN 32676, ISO 2852) PN 40 - O-ringafdichting

<sup>3)</sup> EHEDG in voorbereiding

## 8.4 Melkkoppeling conform DIN 11851

### Schroefdraad G1 - schroefdraadaansluiting DN 40 - conusafdichting

Onderdeel	Kenmerk	Uitsparing
Hygiënische adapter	Grootte sensorzijde	G1
	Norm	ISO 228-1
	Grootte proceszijde	DN 40
	Norm	DIN 11851
	Druktrap	PN 40
	Productcode/artikelnr.	HYGADAPT-C.XEZ

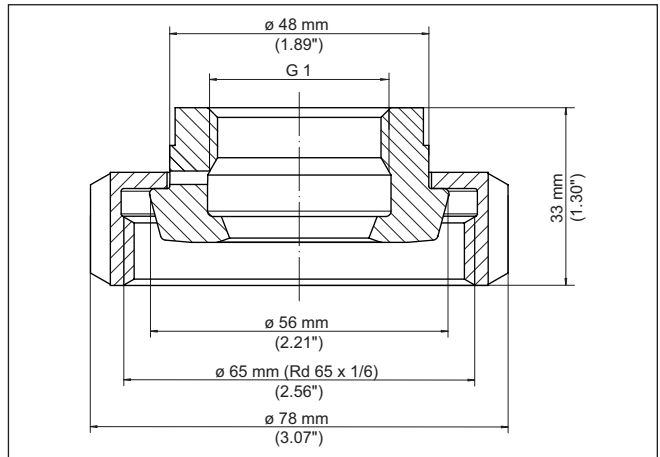


Fig. 48: Afmetingen hygiënische adapter G1 (DIN 3852-X) naar schroefdraad-aansluiting DN 40 (DIN 11851) PN 40 - conusafdichting

### Schroefdraad G1 - schroefdraadaansluiting DN 50 - conusafdichting

Onderdeel	Kenmerk	Uitsparing
Hygiënische adapter	Grootte sensorzijde	G1
	Norm	ISO 228-1
	Grootte proceszijde	DN 50
	Norm	DIN 11851
	Druktrap	PN 25
	Productcode/artikelnr.	HYGADAPT-C.XNB

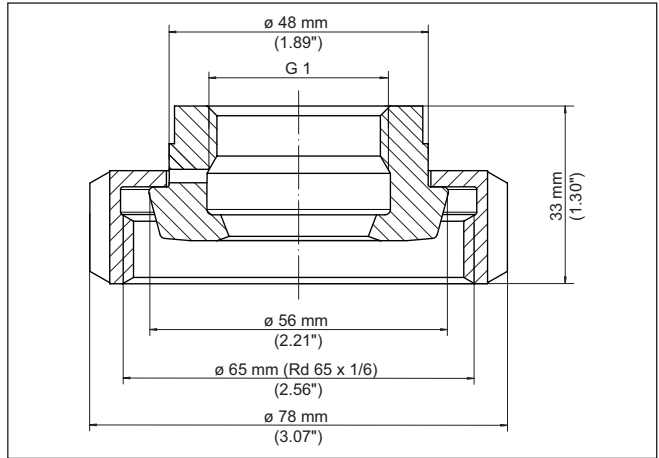


Fig. 49: Afmetingen hygiënische adapter G1 (DIN 3852-X) naar schroefdraadaansluiting DN 40 (DIN 11851) PN 40 - conusafdichting

**Schroefdraad G1 -  
schroefdraadaansluiting  
DN 40 - O-ringafdichting**

Onderdeel	Kenmerk	Uitsparing
Hygiënische adapter	Grootte sensorzijde	G1
	Norm	ISO 228-1
	Grootte proceszijde	DN 40
	Norm	DIN 11851
	Druktrap	PN 40
	Extra hygiëne certificaat	EHEDG, 3A <sup>4)</sup>
	Productcode/artikelnr.	HYGADAPT-L.XEZ

<sup>4)</sup> EHEDG in voorbereiding

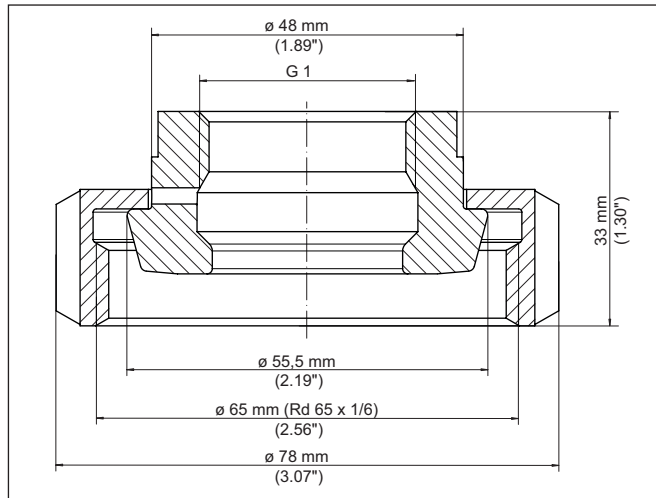


Fig. 50: Afmetingen hygiënische adapter G1 (DIN 3852-X) naar schroefdraad-aansluiting DN 40 (DIN 11851) PN 40 - O-ringafdichting

### Schroefdraad G1 - schroefdraadaansluiting DN 50 - O-ringafdichting

Onderdeel	Kenmerk	Uitsparing
Hygiënische adapter	Grootte sensorzijde	G1
	Norm	ISO 228-1
	Grootte proceszijde	DN 50
	Norm	DIN 11851
	Druktrap	PN 25
	Extra hygiëne certificaat	EHEDG, 3A <sup>5)</sup>
	Productcode/artikelnr.	HYGADAPT-L.XEZ

<sup>5)</sup> EHEDG in voorbereiding

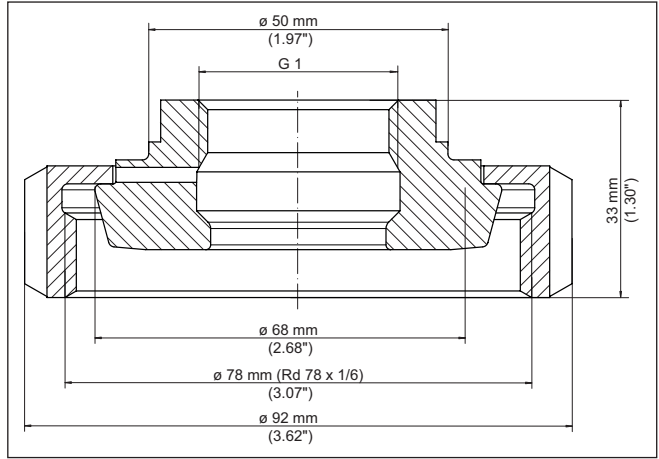


Fig. 51: Afmetingen hygiënische adapter G1 (DIN 3852-X) naar schroefdraad-aansluiting DN 50 (DIN 11851) PN 40 - O-ringafdichting

**Schroefdraad G1 -  
schroefdraadaansluiting  
DN 40 - conusafdichting**

**8.5 Melkkoppeling conform DIN 11864-1**

Onderdeel	Kenmerk	Uitsparing
Hygiënische adapter	Grootte sensorzijde	G1
	Norm	ISO 228-1
	Grootte proceszijde	DN 40
	Norm	DIN 11864-1
	Druktrap	PN 40
	Productcode/artikelnr.	HYGADAPT-C.XE2

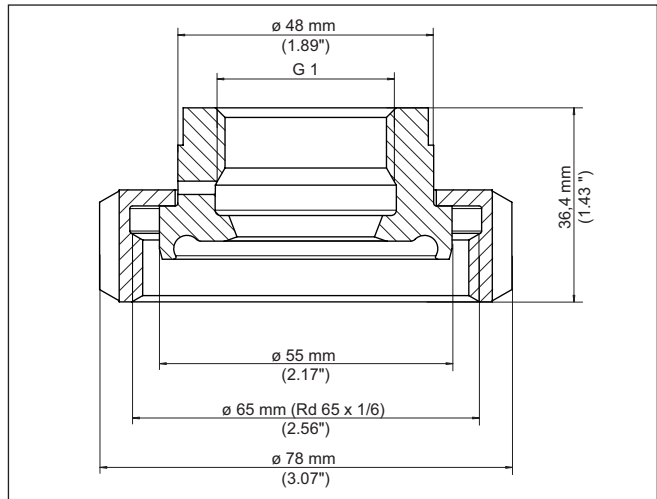


Fig. 52: Afmetingen hygiënische adapter G $\frac{3}{4}$  (DIN 3852-X) naar schroefdraad-aansluiting DN 40 (DIN 11864-1) PN 64 - conusafdichting

### Schroefdraad G1 - schroefdraadaansluiting DN 50 - conusafdichting

Onderdeel	Kenmerk	Uitsparing
Hygiënische adapter	Grootte sensorzijde	G1
	Norm	ISO 228-1
	Grootte proceszijde	DN 50
	Norm	DIN 11864-1
	Druktrap	PN 25
	Productcode/artikelnr.	HYGADAPT-C.XE3

**Afmetingen:**

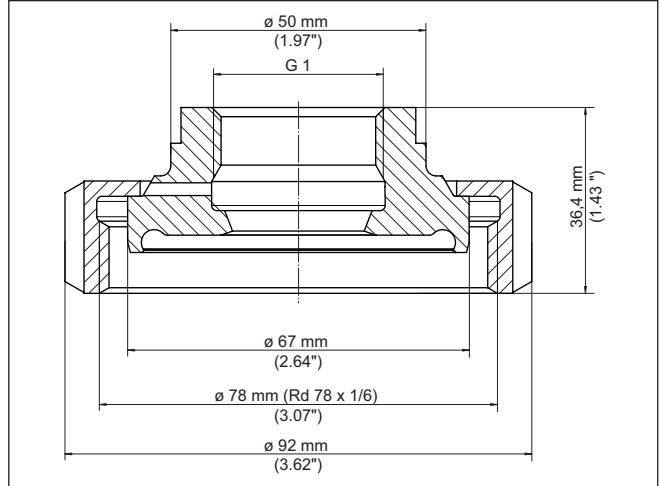


Fig. 53: Afmetingen hygiënische adapter G $\frac{3}{4}$  (DIN 3852-X) naar schroefdraad-aansluiting DN 50 (DIN 11864-1) PN 25 - conusafdichting

**Schroefdraad G1 -  
schroefdraadaansluiting  
DN 40 - O-ringafdichting**

Onderdeel	Kenmerk	Uitsparing
Hygiënische adapter	Grootte sensorzijde	G1
	Norm	ISO 228-1
	Grootte proceszijde	DN 40
	Norm	DIN 11864-1
	Druktrap	PN 40
	Extra hygiëne certificaat	EHEDG, 3A <sup>6)</sup>
	Productcode/artikelnr.	HYGADAPT-L.XE2

<sup>6)</sup> EHEDG in voorbereiding

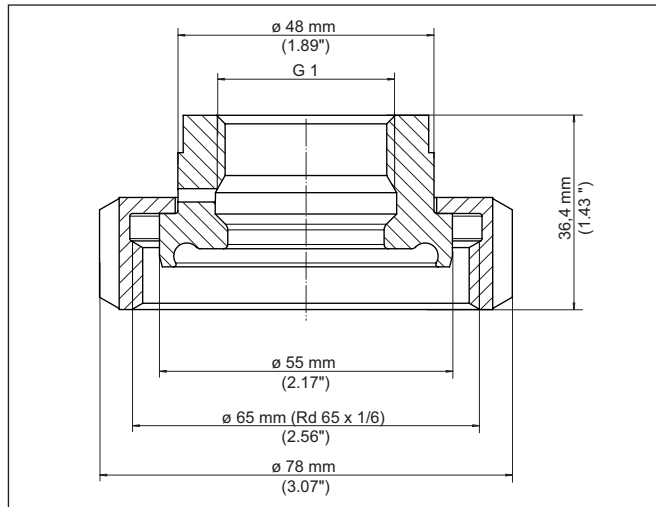


Fig. 54: Afmetingen hygiënische adapter G $\frac{3}{4}$  (DIN 3852-X) naar schroefdraad-aansluiting DN 40 (DIN 11864-1) PN 40 - O-ringafdichting

### Schroefdraad G1 - schroefdraadaansluiting DN 50 - O-ringafdichting

Onderdeel	Kenmerk	Uitsparing
Hygiënische adapter	Grootte sensorzijde	G1
	Norm	ISO 228-1
	Grootte proceszijde	DN 50
	Norm	DIN 11864-1
	Druktrap	PN 25
	Extra hygiëne certificaat	EHEDG, 3A <sup>7)</sup>
	Productcode/artikelnr.	HYGADAPT-L.XE3

<sup>7)</sup> EHEDG in voorbereiding



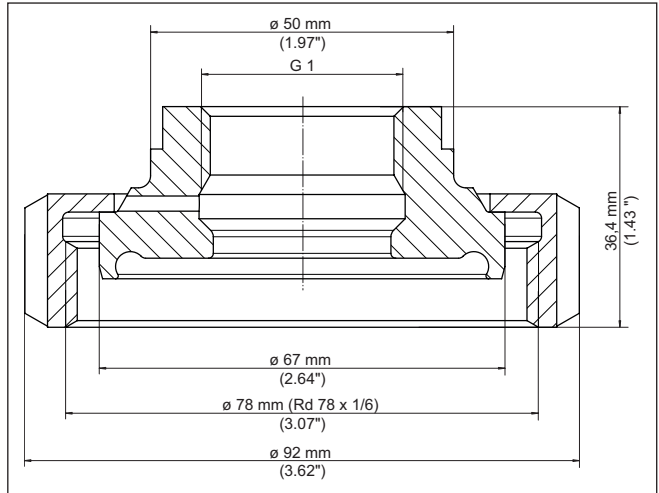


Fig. 55: Afmetingen hygiënische adapter G $\frac{3}{4}$  (DIN 3852-X) naar schroefdraad-aansluiting DN 50 (DIN 11864-1) PN 25 - O-ringafdichting

**Schroefdraad G1 - Varivent vorm F DN 25 - conusafdichting**

**8.6 Overige hygiënische aansluitingen**

Onderdeel	Kenmerk	Uitsparing
Hygiënische adapter	Grootte sensorzijde	G1
	Norm	ISO 228-1
	Grootte proceszijde	DN 32
	Standaard	Varivent
	Druktrap	PN 25
	Materiaal	1.4435
	Oppervlakken	Ra ≤ 0,76 µm
Productcode/artikelnr.	HYGADAPT-C.XFS	

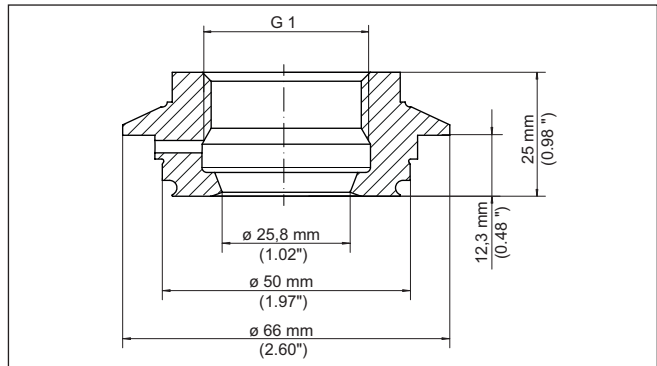


Fig. 56: Afmetingen hygiënische adapter G1 (DIN 3852-X) naar Varivent vorm F DN 25 - conusafdichting

### Schroefdraad G1 - Varivent vorm N DN 40 ... DN 100 - co- nusafdichting

Onderdeel	Kenmerk	Uitsparing
Hygiënische adapter	Grootte sensorzijde	G1
	Norm	ISO 228-1
	Grootte proceszijde	DN 40
	Standaard	Varivent
	Druktrap	PN 25
	Materiaal	1.4435
	Oppervlakken	Ra ≤ 0,76 µm
	Productcode/artikelnr.	HYGADAPT-C.XFR

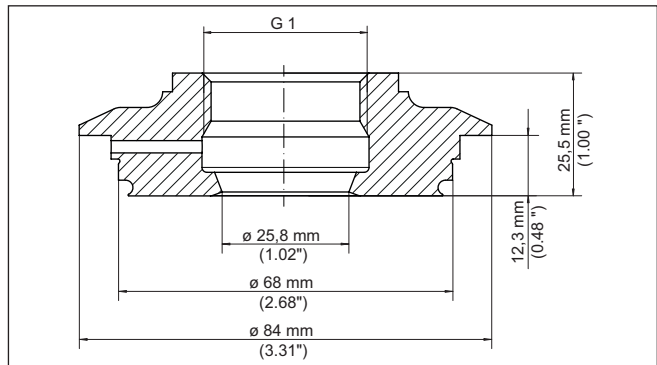


Fig. 57: Afmetingen hygiënische adapter G1 (DIN 3852-X) naar Varivent vorm N DN 40 ... DN 100 - conusafdichting

## Schroefdraad G1 - Vari-vent vorm F DN 25 - O-ringafdichting

Onderdeel	Kenmerk	Uitsparing
Hygiënische adapter	Grootte sensorzijde	G1
	Norm	ISO 228-1
	Grootte proceszijde	DN 40
	Standaard	Varivent
	Druktrap	PN 25
	Materiaal	1.4435
	Oppervlakken	Ra ≤ 0,76 µm
	Extra hygiëne certificaat	EHEDG, 3A <sup>8)</sup>
	Productcode/artikelnr.	HYGADAPT-L.XFS

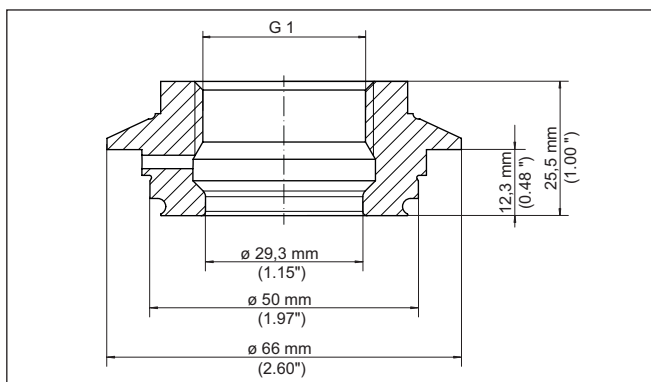


Fig. 58: Afmetingen hygiënische adapter G1 (DIN 3852-X) naar Varivent vorm F DN 25 - O-ringafdichting

## Schroefdraad G1 - Vari-vent vorm N DN 40 ... DN 100 - O-ringafdichting

Onderdeel	Kenmerk	Uitsparing
Hygiënische adapter	Grootte sensorzijde	G1
	Norm	ISO 228-1
	Grootte proceszijde	DN 40
	Standaard	Varivent
	Druktrap	PN 25
	Materiaal	1.4435
	Oppervlakken	Ra ≤ 0,76 µm
	Extra hygiëne certificaat	EHEDG, 3A <sup>9)</sup>
	Productcode/artikelnr.	HYGADAPT-L.XFR

<sup>8)</sup> EHEDG in voorbereiding

<sup>9)</sup> EHEDG in voorbereiding

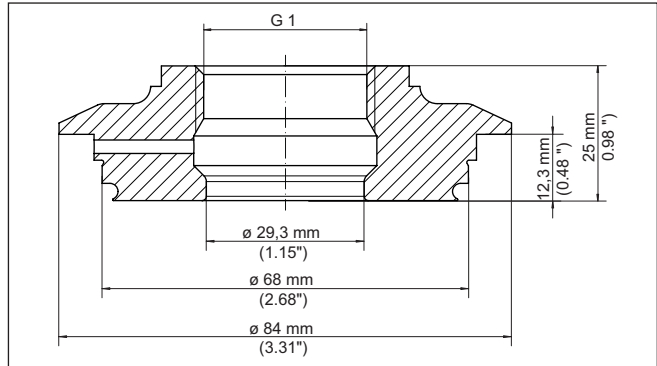


Fig. 59: Afmetingen hygiënische adapter G1 (DIN 3852-X) naar Varivent vorm N DN 40 ... DN 100 - O-ringafdichting

### Schroefdraad G1 - SMS DN 38 - conusafdichting

Onderdeel	Kenmerk	Uitsparing
Hygiënische adapter	Grootte sensorzijde	G1
	Norm	ISO 228-1
	Grootte proceszijde	DN 40
	Standaard	SMS
	Druktrap	PN 6
	Materiaal	1.4435
	Oppervlakken	Ra $\leq$ 0,76 $\mu$ m
	Hygiëne certificaat	FDA, EG 1935/2004, EHEDG <sup>10)</sup>
	Productcode/artikelnr.	HYGADAPT-C.XFA

<sup>10)</sup> EHEDG in voorbereiding

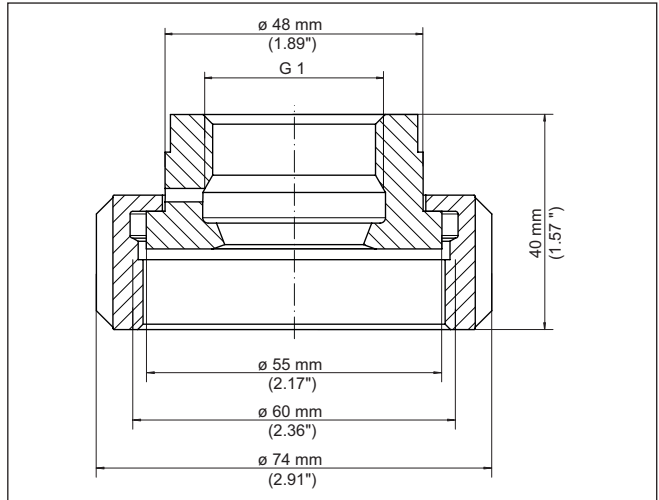


Fig. 60: Afmetingen hygiënische adapter G1 (DIN 3852-X) naar SMS DN 38 - conusafdichting

**Schroefdraad G1 - SMS  
DN 38 - O-ringafdichting**

Onderdeel	Kenmerk	Uitsparing
Hygiënische adapter	Grootte sensorzijde	G1
	Norm	ISO 228-1
	Grootte proceszijde	DN 40
	Standaard	SMS
	Druktrap	PN 6
	Materiaal	1.4435
	Oppervlakken	Ra ≤ 0,76 µm
	Extra hygiëne certificaat	EHEDG, 3A <sup>11)</sup>
	Productcode/artikelnr.	HYGADAPT-L.XFA

<sup>11)</sup> EHEDG in voorbereiding

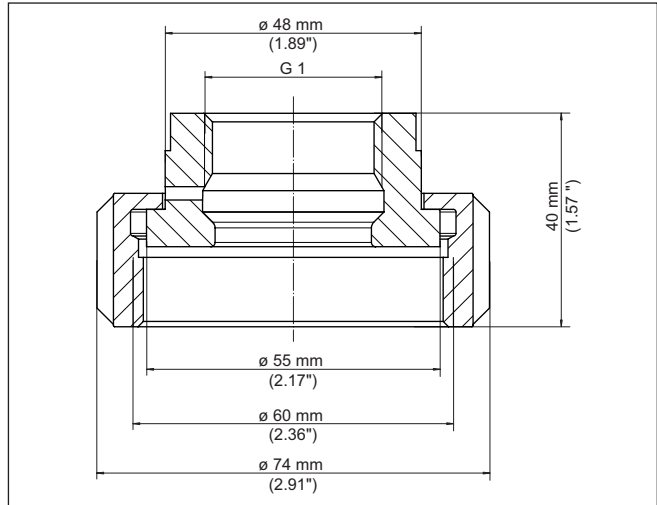


Fig. 61: Afmetingen hygiënische adapter G1 (DIN 3852-X) naar SMS DN 38 - O-ringafdichting

## 9 Hygiënische adapter - VEGAPOINT serie 10, 20, 30

### 9.1 Technische gegevens, afdichtingsconcept

**Gemeenschappelijke technische gegevens**

Onderdeel	Kenmerk	Uitsparing
Hygiënische adapter	Materiaal	1.4435
	Oppervlakken	Ra ≤ 0,76 µm
	Hygiëne certificaat	FDA, EG 1935/2004
Max. aandraaimoment	Conusafdichting kunststof/metaal	50 Nm (36.88 lbf ft)

**Afdichtingsconcept kunststof/metaal**

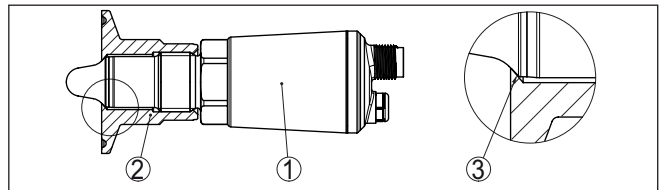


Fig. 62: Conusafdichting G½ VEGAPOINT kunststof/metaal

- 1 Sensor
- 2 Hygiënische adapter
- 3 Afdichting kunststof/metaal

### 9.2 Directe inlassokken

**Schroefdraad G½ - conusafdichting**

Onderdeel	Kenmerk	Uitsparing
Inlassokken	Grootte	G½ B
	Norm	ISO 228-1
	Productcode/artikelnr.	HYGADAPT-P.X7F

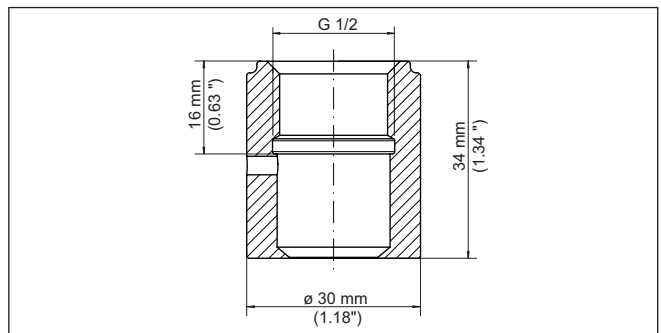


Fig. 63: Afmetingen directe inlassok G½ - conusafdichting

### 9.3 Clamp conform DIN 32676, ISO 2852

#### Schroefdraad G $\frac{1}{2}$ - Clamp 1 $\frac{1}{2}$ " - conusafdichting

Onderdeel	Kenmerk	Uitsparing
Hygiënische adapter	Grootte sensorzijde	G $\frac{1}{2}$
	Norm	DIN 3852-X
	Grootte proceszijde	Clamp 1 $\frac{1}{2}$ "
	Norm	DIN 32676, ISO 2852
	Druktrap	PN 40
	Productcode/artikelnr.	HYGADAPT-P.XAT

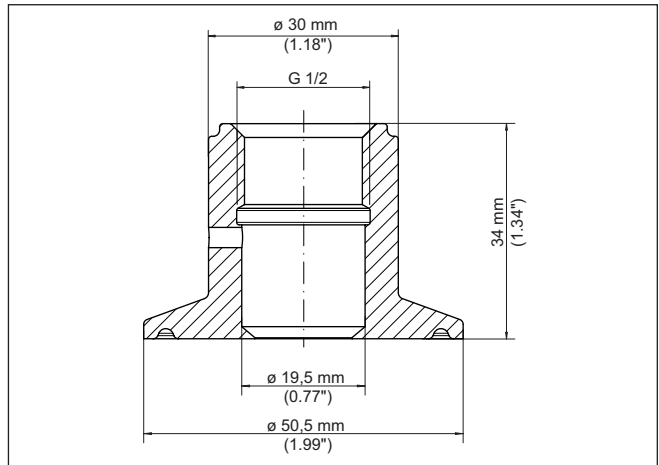


Fig. 64: Afmetingen hygiënische adapter G $\frac{1}{2}$  (DIN 3852-X) naar Clamp 1 $\frac{1}{2}$ " (DIN 32676, ISO 2852) PN 40 - conusafdichting

#### Schroefdraad G $\frac{1}{2}$ - Clamp 2" - conusafdichting

Onderdeel	Kenmerk	Uitsparing
Hygiënische adapter	Grootte sensorzijde	G $\frac{1}{2}$
	Norm	DIN 3852-X
	Grootte proceszijde	Clamp 2"
	Norm	DIN 32676, ISO 2852
	Druktrap	PN 40
	Productcode/artikelnr.	HYGADAPT-C.XAR



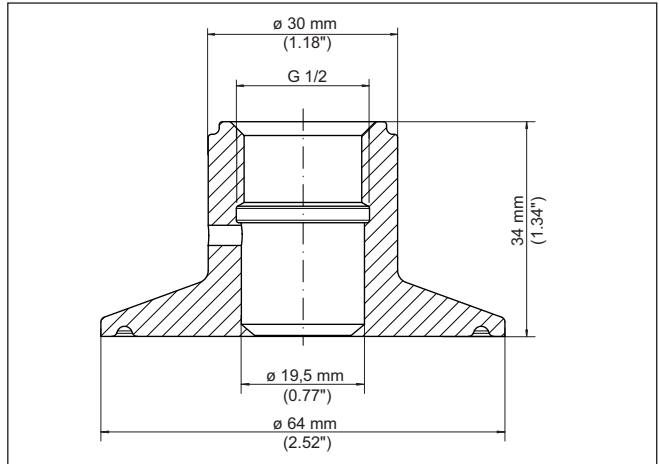


Fig. 65: Afmetingen hygiënische adapter G1½ (DIN 3852-X) naar Clamp 2" (DIN 32676, ISO 2852) PN 40 - conusafdichting

**Schroefdraad G1½ -  
schroefdraadaansluiting  
DN 25 - conusafdichting**

**9.4 Melkkoppeling conform DIN 11851**

Onderdeel	Kenmerk	Uitsparing
Hygiënische adapter	Grootte sensorzijde	G½
	Norm	DIN 3852-X
	Grootte proceszijde	DN 25
	Norm	DIN 11851
	Druktrap	PN 40
	Productcode/artikelnr.	HYGADAPT-P.XE5

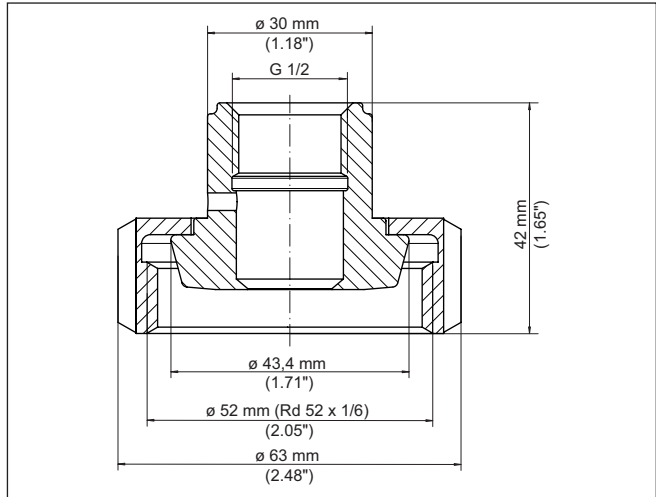


Fig. 66: Afmetingen hygiënische adapter G $\frac{1}{2}$  (DIN 3852-X) naar schroefdraad-aansluiting DN 25 (DIN 11851) PN 40 - conusafdichting

### Schroefdraad G $\frac{1}{2}$ - schroefdraadaansluiting DN 40 - conusafdichting

Onderdeel	Kenmerk	Uitsparing
Hygiënische adapter	Grootte sensorzijde	G $\frac{1}{2}$
	Norm	DIN 3852-X
	Grootte proceszijde	DN 40
	Norm	DIN 11851
	Druktrap	PN 40
	Productcode/artikelnr.	HYGADAPT-P.XEZ

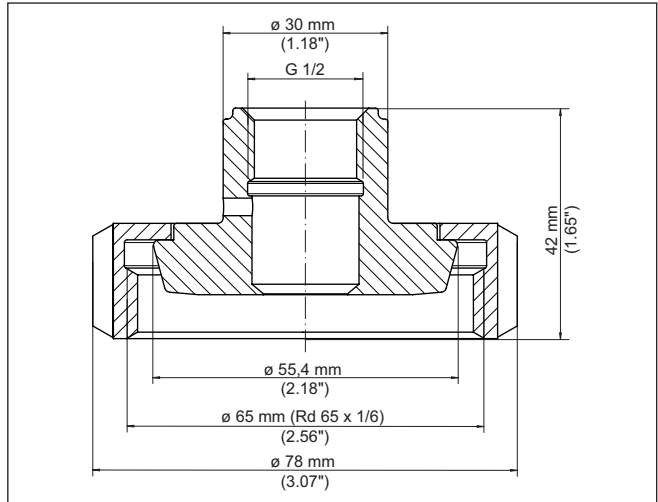


Fig. 67: Afmetingen hygiënische adapter G $\frac{1}{2}$  (DIN 3852-X) naar schroefdraad-aansluiting DN 40 (DIN 11851) PN 40 - conusafdichting

**Schroefdraad G $\frac{1}{2}$  -  
schroefdraadaansluiting  
DN 25 - conusafdichting**

**9.5 Melkkoppeling conform DIN 11864-1**

Onderdeel	Kenmerk	Uitsparing
Hygiënische adapter	Grootte sensorzijde	G $\frac{1}{2}$
	Norm	DIN 3852-X
	Grootte proceszijde	DN 25
	Norm	DIN 11864-1
	Druktrap	PN 40
	Productcode/artikelnr.	HYGADAPT-P.XU5

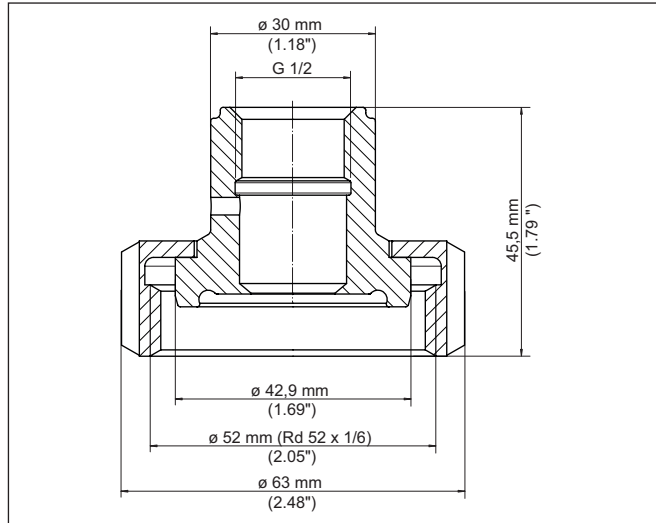


Fig. 68: Afmetingen hygiënische adapter G $\frac{1}{2}$  (DIN 3852-X) naar schroefdraad-aansluiting DN 25 (DIN 11864-1) PN 40 - conusafdichting

### Schroefdraad G $\frac{1}{2}$ - schroefdraadaansluiting DN 40 - conusafdichting

Onderdeel	Kenmerk	Uitsparing
Hygiënische adapter	Grootte sensorzijde	G $\frac{1}{2}$
	Norm	DIN 3852-X
	Grootte proceszijde	DN 25
	Norm	DIN 11864-1
	Druktrap	PN 40
	Productcode/artikelnr.	HYGADAPT-P.XE2

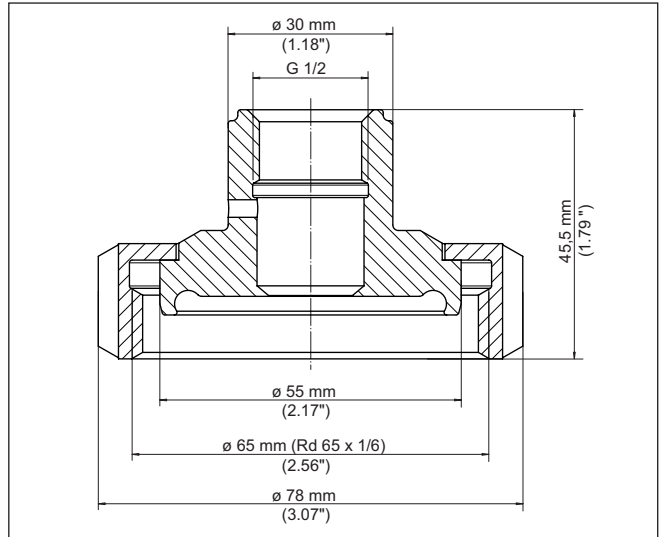


Fig. 69: Afmetingen hygiënische adapter G $\frac{1}{2}$  (DIN 3852-X) naar schroefdraad-aansluiting DN 40 (DIN 11864-1) PN 40 - conusafdichting

**Schroefdraad G $\frac{1}{2}$   
- Varivent vorm N  
DN 40 ... DN 100 - co-  
nusafdichting**

**9.6 Overige hygiënische aansluitingen**

Onderdeel	Kenmerk	Uitsparing
Hygiënische adapter	Grootte sensorzijde	G1
	Norm	DIN 3852-X
	Grootte proceszijde	DN 40
	Standaard	Varivent
	Druktrap	PN 25
	Productcode/artikelnr.	HYGADAPT-P.XFR

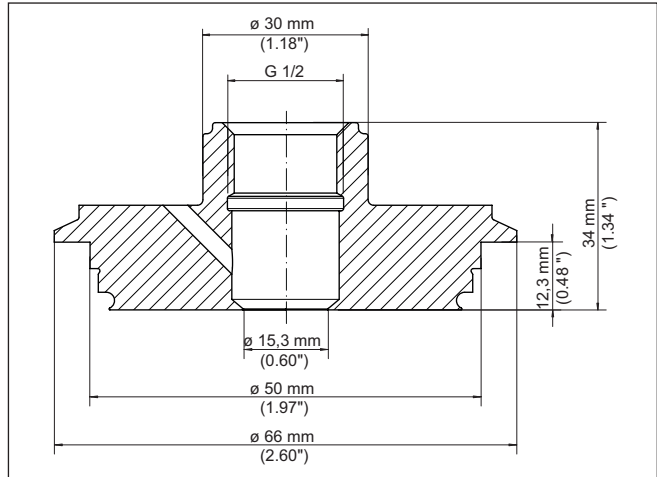


Fig. 70: Afmetingen hygiënische adapter G $\frac{1}{2}$  (DIN 3852-X) naar Varivent vorm N DN 40 ... DN 100 - conusafdichting

### Schroefdraad G $\frac{1}{2}$ - Varivent vorm F DN 25 - conusafdichting

Onderdeel	Kenmerk	Uitsparing
Hygiënische adapter	Grootte sensorzijde	G1
	Norm	DIN 3852-X
	Grootte proceszijde	DN 32
	Standaard	Varivent
	Druktrap	PN 25
	Productcode/artikelnr.	HYGADAPT-P.XFS

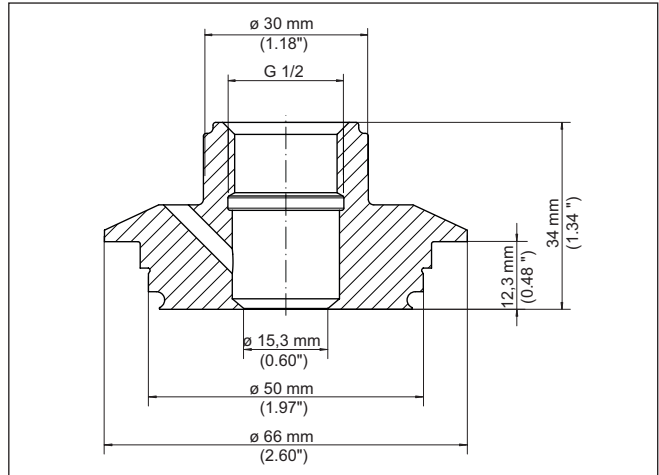


Fig. 71: Afmetingen hygiënische adapter G $\frac{1}{2}$  (DIN 3852-X) naar Varivent vorm F DN 25 - conusafdichting

**Schroefdraad G $\frac{1}{2}$  - SMS  
DN 38 - conusafdichting**

Onderdeel	Kenmerk	Uitsparing
Hygiënische adapter	Grootte sensorzijde	G1
	Norm	DIN 3852-X
	Grootte proceszijde	DN 40
	Standaard	SMS
	Druktrap	PN 6
	Productcode/artikelnr.	HYGADAPT-P.XFA

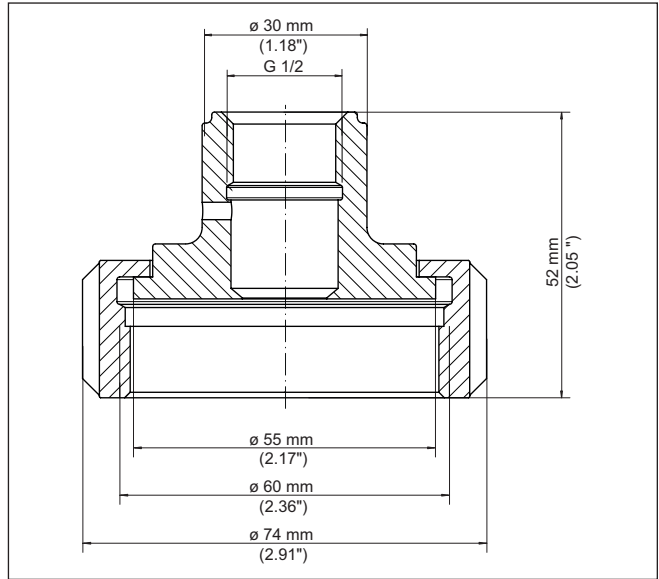


Fig. 72: Afmetingen hygiënische adapter G $\frac{1}{2}$  (DIN 3852-X) naar SMS DN 38 - conusafdichting



## 10 Inlassen, monteren

### 10.1 Inlasinstructies



#### Informatie:

De volgende inlasinstructies zijn bedoeld ter informatie. In principe moeten de geldende lasvoorschriften worden aangehouden. Bij het lassen aan drukvaten moeten bovendien de AD-merkbladen worden aangehouden.

#### Vorbereidingen

Bij het lassen van roestvaststaal moet uiterst schoon worden gewerkt. Zo mogen bijvoorbeeld geen roestende gereedschappen of schroefstukken worden gebruikt. Bovendien moet er op worden gelet dat in de omgeving geen normaal staal wordt bewerkt.

Bij het hechten moet voldoende formeergas worden gebruikt. Let erop dat alleen mag worden gehecht en niet doorgepunt. Gebruik voor het hechten en lassen als beschermgas alleen zuiver argon.

#### Inlasdumy

Om kromtrekken van de inlassok te voorkomen, moet de passende dumy worden gebruikt.

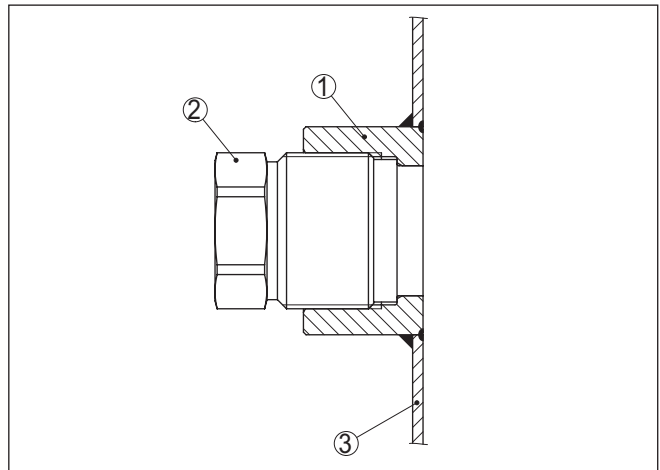


Fig. 73: Inlasdumy

- 1 Inlassokken
- 2 Dumy
- 3 Leiding resp. tankwand

#### Lasprocedure

Geadviseerd wordt, de lasnaad in meerdere segmenten te verdelen.

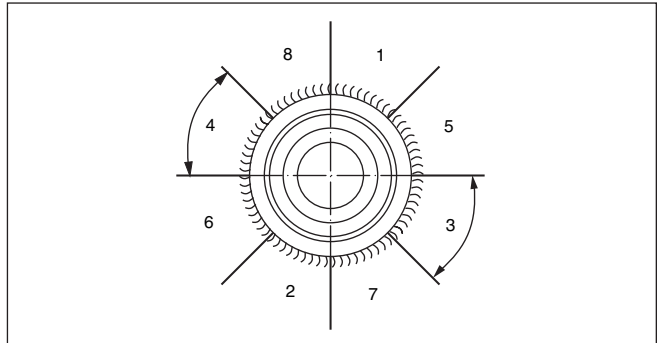


Fig. 74: Segmentlassen

Na het lassen van een segment last u het tegenoverliggende segment. Onderbreek het lasproces na het lassen van twee segmenten net zolang, tot de lasplaats is afgekoeld of koel de lasplaats voorzichtig, voordat u opnieuw gaat lassen.

### Drukbestendigheid

De drukbestendigheid van de inlassok hangt af van de kwaliteit van de las en van het materiaal van de inlassok. Bij schroefdraadsokken moet de schroefdraadlengte volledig dragend worden gebruikt.

## 10.2 Montage-instructie schroefdraad- en hygiënische adapter

### Vorbereidingen

Gebruik voor het inschroeven van de sensor in de adapter een passende sleutel. De specificaties daarvoor vindt u in de betreffende hoofdstukken van deze handleiding resp. in de handleiding van de betreffende sensor.

### Montage

Plaats de onderdelen, met name bij hygiënische adapters, op een geschikte, schone ondergrond (bijv. werkbank) en schroef deze met het gespecificeerde aandraaimoment vast.



#### Opmerking:

Vermijd schade aan de oppervlakken van procesaansluiting en adapter. Elke schade kan met name de hygiënische eigenschappen nadelig beïnvloeden.



#### Opmerking:

De conusafdichtingen metaal/metaal resp. kunststof/metaal bieden een betrouwbare afdichting bij eenmalig vastdraaien.

Losmaken en opnieuw vastdraaien vermindert de kwaliteit van de contactoppervlakken. Lekkage, ontsnappend product en contaminatie kunnen het gevolg zijn.



65827-NL-220608

Printing date:

# VEGA

De gegevens omtrent leveromvang, toepassing, gebruik en bedrijfsomstandigheden van de sensoren en weergavesystemen geeft de stand van zaken weer op het moment van drukken.

Wijzigingen voorbehouden

© VEGA Grieshaber KG, Schiltach/Germany 2022



65827-NL-220608

VEGA Grieshaber KG  
Am Hohenstein 113  
77761 Schiltach  
Germany

Phone +49 7836 50-0  
E-mail: [info.de@vega.com](mailto:info.de@vega.com)  
[www.vega.com](http://www.vega.com)