

## Istruzioni supplementari

### Tronchetto a saldare, adattatore filettato e adattatore igienico

VEGAPULS Serie 10, 20, 30

VEGABAR Serie 10, 20, 30

VEGAPOINT Serie 10, 20, 30

VEGASWING Serie 50



Document ID: 65827



**VEGA**

## Sommario

<b>1</b>	<b>Descrizione del prodotto.....</b>	<b>3</b>
<b>2</b>	<b>Tronchetto a saldare - VEGABAR Serie 10, 20, 30 .....</b>	<b>5</b>
2.1	Attacchi filettati .....	5
2.2	Attacchi igienici .....	10
<b>3</b>	<b>Tronchetto a saldare - VEGAPOINT Serie 10, 20, 30.....</b>	<b>12</b>
3.1	Attacchi filettati .....	12
3.2	Attacchi filettati per montaggio su tubo.....	15
3.3	Attacchi igienici .....	17
<b>4</b>	<b>Tronchetto a saldare - VEGASWING Serie 50.....</b>	<b>18</b>
4.1	Attacchi filettati .....	18
4.2	Attacchi igienici .....	22
<b>5</b>	<b>Adattatore filettato - VEGAPULS serie 10, 20, 30.....</b>	<b>23</b>
5.1	Adattatore filettato .....	23
<b>6</b>	<b>Adattatore filettato - VEGAPOINT serie 10, 20, 30 .....</b>	<b>25</b>
6.1	Adattatore filettato .....	25
<b>7</b>	<b>Adattatore igienico - VEGAPULS serie 10, 20, 30.....</b>	<b>26</b>
7.1	Dati tecnici, criteri di tenuta stagna.....	26
7.2	Clamp secondo DIN 32676, ISO 2852 .....	26
7.3	Girella secondo DIN 11851 .....	27
<b>8</b>	<b>Adattatore igienico - VEGABAR serie 20, 30, VEGAPOINT serie 10, 20, 30 .....</b>	<b>29</b>
8.1	Dati tecnici, criteri di tenuta stagna.....	29
8.2	Tronchetto a saldare diretto .....	30
8.3	Clamp secondo DIN 32676, ISO 2852 .....	31
8.4	Girella secondo DIN 11851 .....	35
8.5	Girella secondo DIN 11864-1 .....	38
8.6	Ulteriori attacchi igienici .....	42
<b>9</b>	<b>Adattatore igienico - VEGAPOINT serie 10, 20, 30 .....</b>	<b>48</b>
9.1	Dati tecnici, criteri di tenuta stagna.....	48
9.2	Tronchetto a saldare diretto .....	48
9.3	Clamp secondo DIN 32676, ISO 2852 .....	49
9.4	Girella secondo DIN 11851 .....	50
9.5	Girella secondo DIN 11864-1 .....	52
9.6	Ulteriori attacchi igienici .....	54
<b>10</b>	<b>Saldatura, montaggio .....</b>	<b>58</b>
10.1	Istruzioni per la saldatura .....	58
10.2	Avvertenze per il montaggio dell'adattatore filettato/igienico .....	59

## 1 Descrizione del prodotto

### Tronchetto a saldare

I tronchetti a saldare consentono l'attacco di sensori al processo.

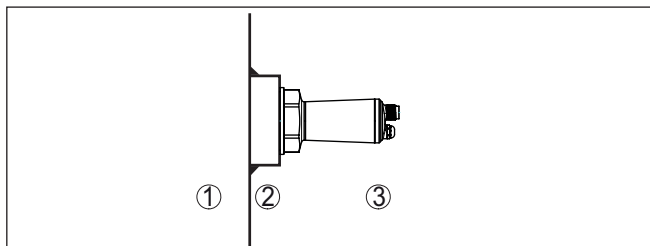


Figura 1: Funzione del tronchetto a saldare

- 1 Serbatoio
- 2 Tronchetto a saldare
- 3 Sensore

### Adattatore filettato

Gli adattatori filettati servono per l'adattamento al tronchetto a saldare esistente di sensori con attacco filettato.

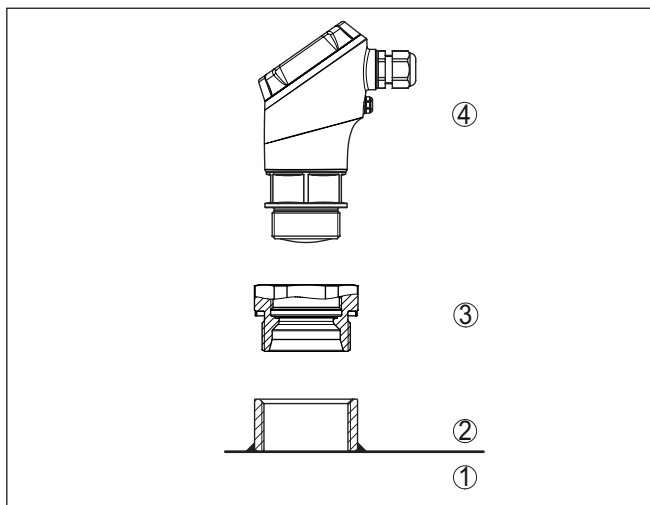


Figura 2: Funzione dell'adattatore filettato

- 1 Serbatoio
- 2 Tronchetto a saldare
- 3 Adattatore filettato
- 4 Sensore

### Adattatore igienico

Gli adattatori igienici servono per l'adattamento al tronchetto a saldare igienico esistente di sensori con attacco filettato e guarnizione conica ovv. O-ring.

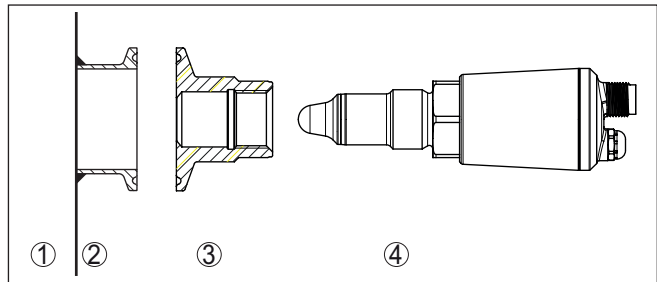


Figura 3: Funzione dell'adattatore igienico

- 1 Serbatoio
- 2 Tronchetto a saldare
- 3 Adattatore igienico
- 4 Sensore

**Guarnizione di processo** Per l'impiego di tronchetti a saldare e adattatori filettati è necessaria una guarnizione di processo. A seconda dell'esecuzione, la guarnizione è compresa nella fornitura del tronchetto o del sensore.

**Normative apparecchi in pressione** I tronchetti a saldare e gli adattatori filettati e igienici qui descritti non rientrano nella direttiva UE per gli apparecchi di pressione se vengono impiegati con pressioni di processo  $\leq 200$  bar.

## 2 Tronchetto a saldare - VEGABAR Serie 10, 20, 30

### 2.1 Attacchi filettati

#### Filettatura G $\frac{1}{2}$ - attacco manometrico

Parte integrante	Caratteristica	Esecuzione
Tronchetto a saldare	Grandezza	G $\frac{1}{2}$
	Norma	EN 837
	Materiale	316L
	Codice prodotto/num. di art.	WSBR.XDUXXX
Guarnizione	Materiale	Klingsil C-4400
	Struttura	Guarnizione piatta
	Grandezza	21 x 30 x 2 mm
Manicotto a saldare	Materiale	Ottone

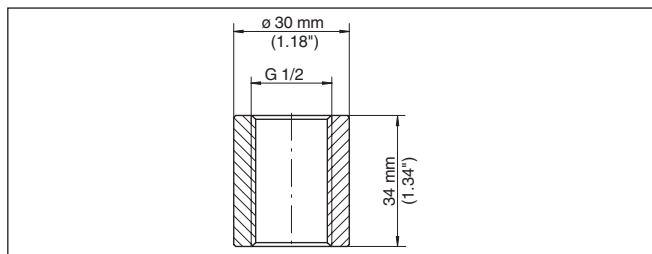


Figura 4: Dimensioni tronchetto a saldare filettatura G $\frac{1}{2}$  (EN 837) - attacco manometrico

#### Filettatura G $\frac{1}{2}$ - affacciato

Parte integrante	Caratteristica	Esecuzione
Tronchetto a saldare	Grandezza	G $\frac{1}{2}$
	Norma	ISO 228-1
	Materiale	316L
	Codice prodotto/num. di art.	WSBR.XC3XXX
Guarnizione	Materiale	FKM
	Struttura	Anello di tenuta secondo DIN 3869
	Grandezza	18,5 x 23,9 x 1,5 mm
Manicotto a saldare	Materiale	Ottone
Tappo cieco	Materiale	316L

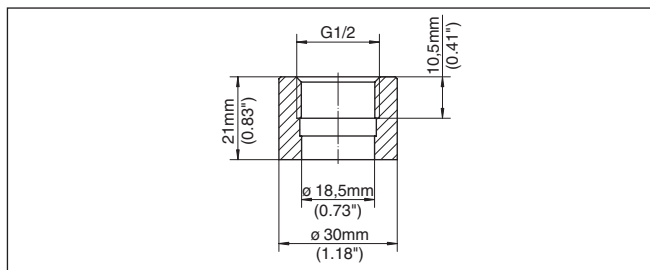


Figura 5: Dimensioni tronchetto a saldare G $\frac{1}{2}$  (ISO 228-1) affacciato - VEGA-BAR 82

### Filettatura G $\frac{3}{4}$

Parte integrante	Caratteristica	Esecuzione
Tronchetto a saldare	Grandezza	G $\frac{3}{4}$
	Norma	DIN 3852-E
	Materiale	316L
	Codice prodotto/num. di art.	WSBR.XN9XXX
Guarnizione	Materiale	FKM, EPDM, FFKM
	Struttura	Anello di tenuta
	Grandezza	23,47 x 2,62 mm
Manicotto a saldare	Materiale	Ottone

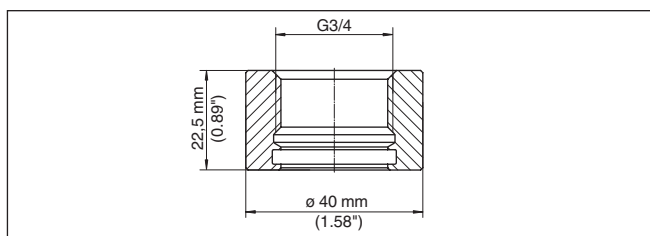


Figura 6: Dimensioni tronchetto a saldare G $\frac{3}{4}$  (DIN 3852-X)

### Filettatura G1

Parte integrante	Caratteristica	Esecuzione
Tronchetto a saldare	Grandezza	G1
	Norma	ISO 228-1
	Materiale	316L
	Codice prodotto/num. di art.	WSBR.XC5XAX

Parte integrante	Caratteristica	Esecuzione
Guarnizione	Materiale	FKM, EPDM
	Struttura	Anello di tenuta secondo DIN 3869
	Grandezza	29,7 x 35,7 x 2 mm
Manicotto a saldare	Materiale	Ottone

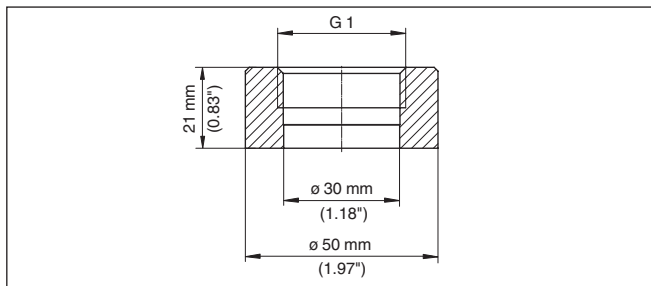


Figura 7: Dimensioni tronchetto a saldare G1 (ISO 228-1)

**Filettatura G1 - guarnizione conica**

Parte integrante	Caratteristica	Esecuzione
Tronchetto a saldare	Grandezza	G1
	Norma	ISO 228-1
	Materiale	316L
	Codice prodotto/num. di art.	WSBR.XDHXXX

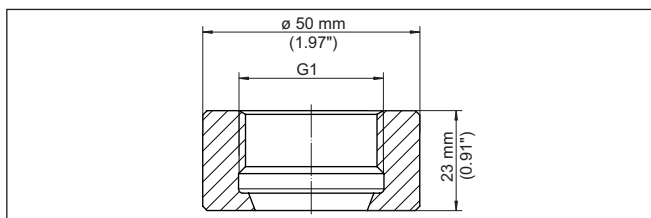


Figura 8: Dimensioni tronchetto a saldare diretto G1 (ISO 228-1) - guarnizione conica

**Filettatura G1 - guarnizione O-ring**

Parte integrante	Caratteristica	Esecuzione
Tronchetto a saldare	Grandezza	G1
	Norma	ISO 228-1
	Materiale	316L
	Codice prodotto/num. di art.	WSBR.XLXXXX
Guarnizione	Materiale	FKM, EPDM, FFKM
	Struttura	Anello di tenuta secondo DIN 3869
	Grandezza	21,82 x 3,53 mm
Manicotto a saldare	Materiale	Ottone

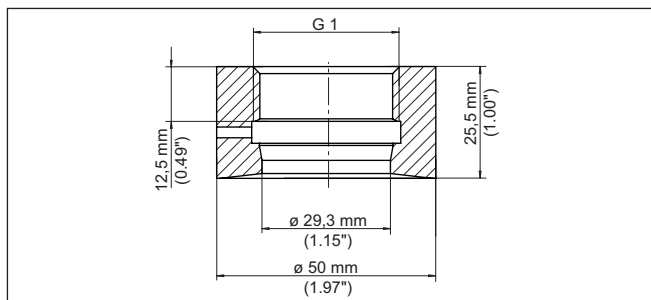


Figura 9: Dimensioni tronchetto a saldare diretto G1 (ISO 228-1) - guarnizione O-ring

**Filettatura G1½**

Parte integrante	Caratteristica	Esecuzione
Tronchetto a saldare	Grandezza	G1½
	Norma	DIN 3852-A
	Materiale	316L
	Codice prodotto/num. di art.	WSBR.XDAX4X
Guarnizione	Materiale	Klingsil C-4400
	Struttura	Guarnizione piatta
	Grandezza	48 x 55 x 2 mm
Manicotto a saldare	Materiale	Ottone



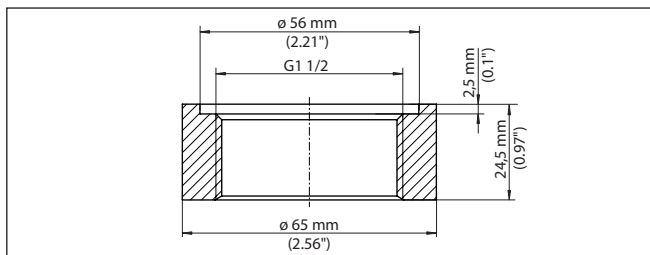


Figura 10: Dimensioni tronchetto a saldare filettatura G1½ (DIN 3852-A)

**M30 x 1,5**

Parte integrante	Caratteristica	Esecuzione
Tronchetto a saldare	Grandezza	M30 x 1,5
	Norma	DIN 13
	Materiale	316L
	Codice prodotto/num. di art.	WSBR.XALXXX
Guarnizione	Materiale	FKM, EPDM, FFKM
	Struttura	Anello di tenuta
	Grandezza	20,35 x 1,78 mm
Manicotto a saldare	Materiale	Ottone

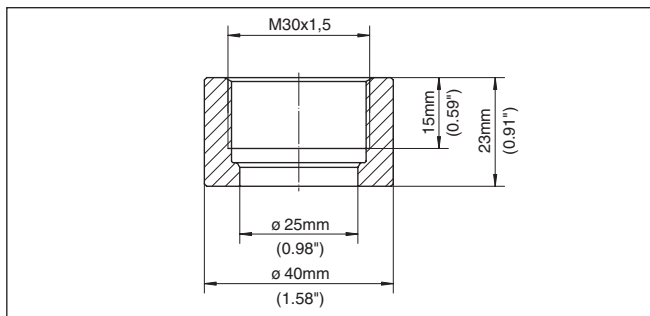


Figura 11: Dimensioni tronchetto a saldare M30 x 1,5

## 2.2 Attacchi igienici

### Clamp 1"

Parte integrante	Caratteristica	Esecuzione
Tronchetto a saldare	Grandezza	Clamp 1½"
	Norma	DIN 32676, ISO 2852
	Grado di pressione	PN 25
	Codice prodotto/num. di art.	WSBR.XAVXXX
Guarnizione	Materiale	FKM, EPDM
	Struttura	Guarnizione Clamp

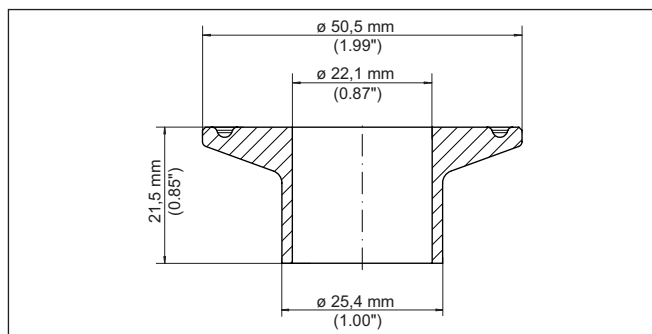


Figura 12: Dimensioni tronchetto a saldare Clamp 1" (DIN 32676, ISO 2852)

### Girella DN 40

Componente	Caratteristica	Esecuzione
Tronchetto a saldare	Grandezza	DN 40
	Norma	DIN 11851
	Grado di pressione	PN 40
	Materiale	316L
	Codice prodotto/num. di art.	WSBR.XEZXXX
Guarnizione	Materiale	FKM, EPDM, NBR
	Struttura	Anello di tenuta

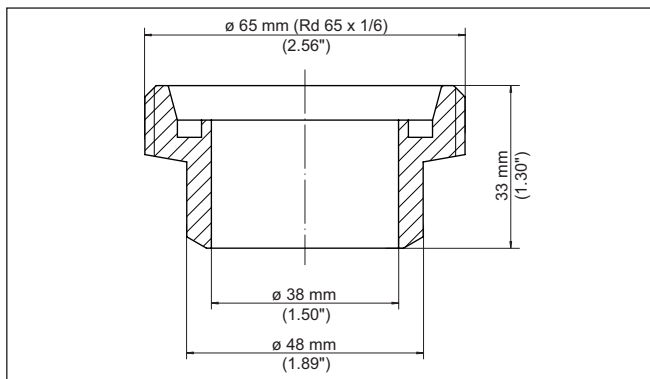


Figura 13: Dimensioni tronchetto a saldare girella DN 40 (DIN 11851)

### 3 Tronchetto a saldare - VEGAPOINT Serie 10, 20, 30

#### 3.1 Attacchi filettati

Filettatura G $\frac{1}{2}$  - L = 15 mm

Parte integrante	Caratteristica	Esecuzione
Tronchetto a saldare	Grandezza	G $\frac{1}{2}$
	Norma	DIN 3852-A
	Grado di pressione	PN 25
	Materiale	316L
	Codice prodotto/num. di art.	WSPT.XABXXX
Guarnizione	Materiale	Klingsil C-4400
	Struttura	Guarnizione piatta
	Grandezza	21,5 x 25,7 x 1,5 mm
Manicotto a saldare	Materiale	Ottone

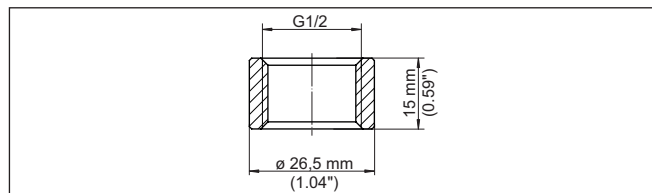


Figura 14: Dimensioni tronchetto a saldare G1 (DIN 3852-A) - L = 15 mm

Filettatura G $\frac{1}{2}$  - esecuzione igienica

Parte integrante	Caratteristica	Esecuzione
Tronchetto a saldare	Grandezza	G $\frac{1}{2}$
	Norma	ISO 228-1
	Grado di pressione	PN 25
	Materiale	316L
	Codice prodotto/num. di art.	WSPT.XACXXX
Manicotto a saldare	Materiale	Ottone

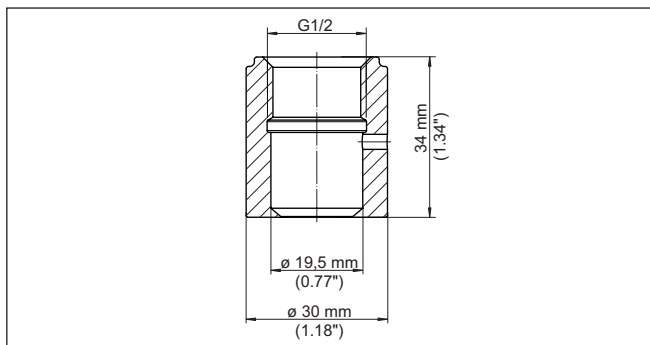


Figura 15: Dimensioni tronchetto a saldare G $\frac{1}{2}$  (ISO 228-1) - esecuzione igienica

**Filettatura G $\frac{3}{4}$  - L = 26 mm**

Parte integrante	Caratteristica	Esecuzione
Tronchetto a saldare	Grandezza	G $\frac{3}{4}$
	Norma	ISO 228-1
	Grado di pressione	PN 25
	Materiale	316L
	Codice prodotto/num. di art.	WSPT.XGBXXX
Guarnizione	Materiale	FKM, EPDM
	Struttura	Guarnizione o-ring
	Grandezza	21 x 3 mm
Manicotto a saldare	Materiale	Ottone

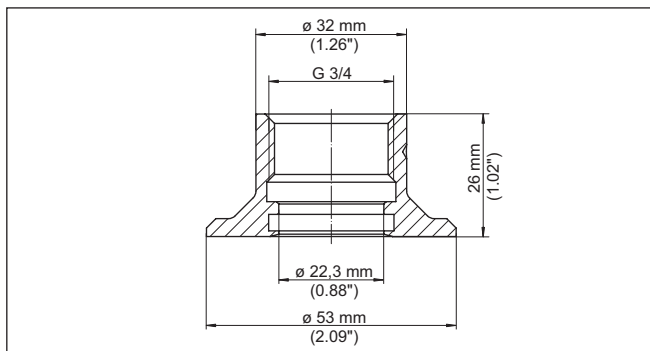


Figura 16: Dimensioni tronchetto a saldare G $\frac{3}{4}$  (ISO 228-1)

**Filettatura G1 - L = 20,5 mm**

Parte integrante	Caratteristica	Esecuzione
Tronchetto a saldare	Grandezza	G1
	Norma	DIN 3852-A
	Grado di pressione	PN 25
	Materiale	316L
	Codice prodotto/num. di art.	WSPT.XAEXXX
Guarnizione	Materiale	Klingsil C-4400
	Struttura	Guarnizione piatta
	Grandezza	33 x 39 x 2 mm
Manicotto a saldare	Materiale	Ottone

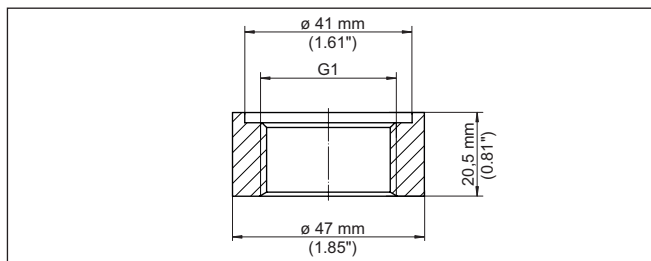


Figura 17: Dimensioni tronchetto a saldare G1 (ISO 228)

**Filettatura G1 - guarnizione conica**

Parte integrante	Caratteristica	Esecuzione
Tronchetto a saldare	Grandezza	G1
	Norma	ISO 228-1
	Grado di pressione	PN 25
	Materiale	316L
	Codice prodotto/num. di art.	WSPT.XAMXXX
Manicotto a saldare	Materiale	Ottone

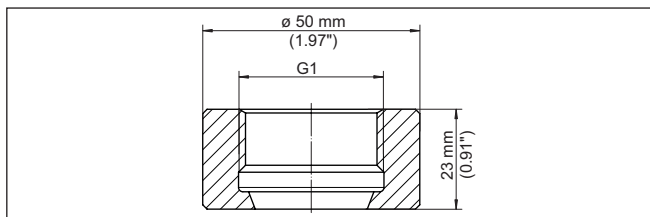


Figura 18: Dimensioni tronchetto a saldare G1 (ISO 228-1) - guarnizione conica

**Filettatura G1 - guarnizione O-ring**

Parte integrante	Caratteristica	Esecuzione
Tronchetto a saldare	Grandezza	G1
	Norma	ISO 228-1
	Grado di pressione	PN 25
	Materiale	316L
	Codice prodotto/num. di art.	WSPT.XAFXXX
Guarnizione	Materiale	EPDM
	Struttura	Guarnizione o-ring
	Grandezza	21,82 x 3,53 mm
Manicotto a saldare	Materiale	Ottone

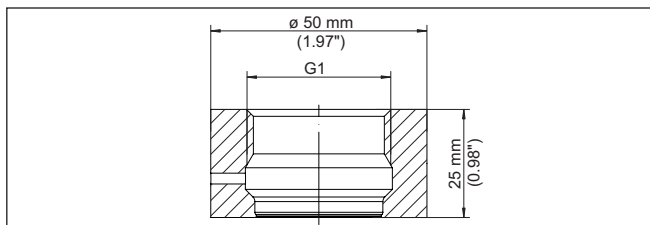


Figura 19: Dimensioni tronchetto a saldare G1 (ISO 228-1) - guarnizione O-ring

**3.2 Attacchi filettati per montaggio su tubo**

**Filettatura G1 per montaggio su tubo - guarnizione conica**

Parte integrante	Caratteristica	Esecuzione
Tronchetto a saldare	Grandezza	G1
	Norma	ISO 228-1
	Materiale	316L
	Codice prodotto/num. di art.	WSPT.XAVXXX

65827-IT-220608

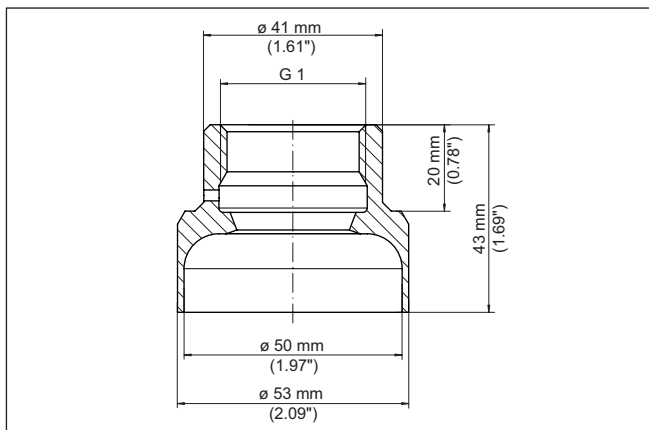


Figura 20: Dimensioni tronchetto a saldare diretto per montaggio su tubo G1 - guarnizione conica

### Filettatura G1 per montaggio su tubo - guarnizione O-ring

Parte integrante	Caratteristica	Esecuzione
Tronchetto a saldare	Grandezza	G1
	Norma	ISO 228-1
	Materiale	316L
	Codice prodotto/num. di art.	WSPT.XAUXXX
Guarnizione	Materiale	EPDM
	Struttura	Guarnizione o-ring
	Grandezza	21,82 x 3,53 mm

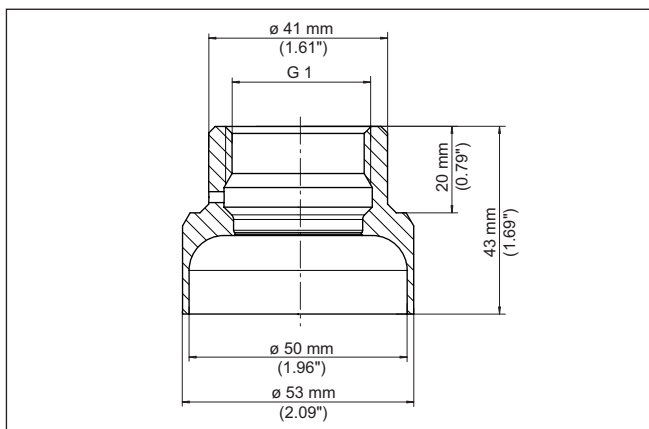


Figura 21: Dimensioni tronchetto a saldare diretto per montaggio su tubo G1 - guarnizione O-ring



### 3.3 Attacchi igienici

#### Clamp 1"

Parte integrante	Caratteristica	Esecuzione
Tronchetto a saldare	Grandezza	G1
	Norma	DIN 32676, ISO 2852
	Materiale	316L
	Codice prodotto/num. di art.	WSPT.XANXXX
Guarnizione	Materiale	FKM, EPDM
	Struttura	Guarnizione Clamp

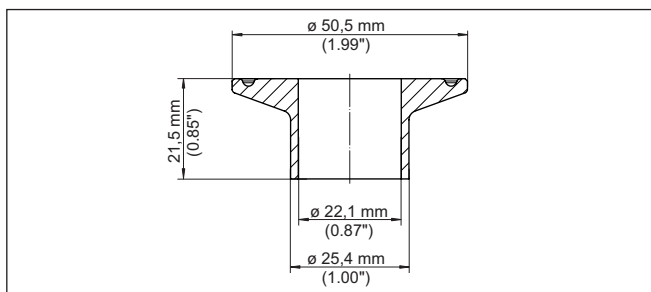


Figura 22: Dimensioni tronchetto a saldare Clamp 1" (DIN 32676, ISO 2852)

## 4 Tronchetto a saldare - VEGASWING Serie 50

### 4.1 Attacchi filettati

#### Filettatura G $\frac{3}{4}$

Parte integrante	Caratteristica	Esecuzione
Tronchetto a saldare	Grandezza	G $\frac{3}{4}$
	Norma	DIN 3852-A, ISO 228-1
	Grado di pressione	PN 60
	Materiale	316L
	Codice prodotto/num. di art.	WSSG.XGBXXX
Guarnizione	Materiale	FKM, EPDM
	Struttura	O-ring
	Grandezza	21 x 3 mm

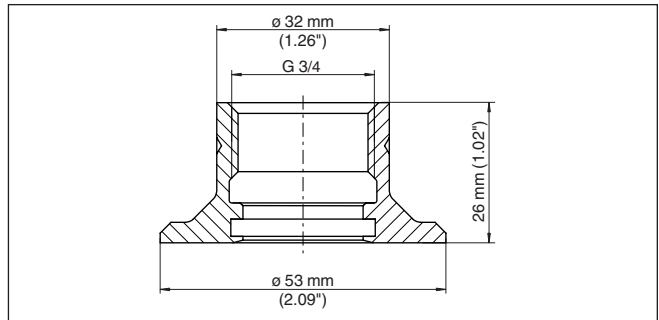


Figura 23: Dimensioni tronchetto a saldare G $\frac{3}{4}$  (DIN 3852-A, ISO 228-1)

#### Filettatura G1

Parte integrante	Caratteristica	Esecuzione
Tronchetto a saldare	Grandezza	G1
	Norma	DIN 3852-A, ISO 228-1
	Grado di pressione	PN 60
	Materiale	316L
	Codice prodotto/num. di art.	WSSG.XGAXXX
Guarnizione	Materiale	FKM, EPDM
	Struttura	O-ring
	Grandezza	21 x 3 mm

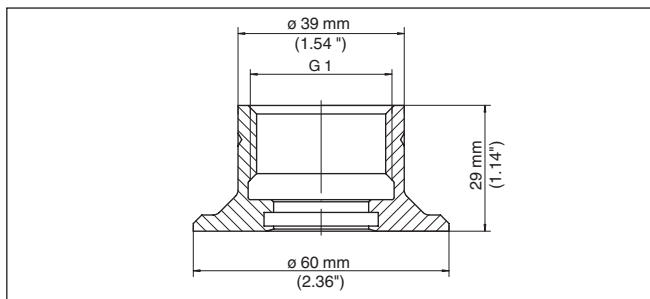


Figura 24: Dimensioni tronchetto a saldare G1 (DIN 3852-A, ISO 228-1)

**Filettatura G1 con foro per perdite**

Parte integrante	Caratteristica	Esecuzione
Tronchetto a saldare	Grandezza	G1
	Norma	DIN 3852-A, ISO 228-1
	Grado di pressione	PN 60
	Materiale	316L
	Codice prodotto/num. di art.	WSSG.XGLXXX
Guarnizione	Materiale	FKM, EPDM
	Struttura	O-ring
	Grandezza	21,82 x 3,53 mm

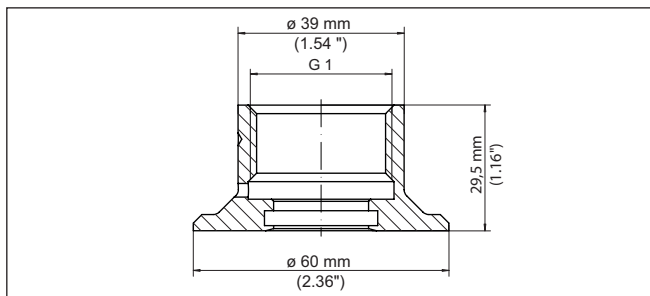


Figura 25: Dimensioni tronchetto a saldare G1 (DIN 3852-A, ISO 228-1) con foro per perdite

**Filettatura G1 - guarnizione conica**

Parte integrante	Caratteristica	Esecuzione
Tronchetto a saldare	Grandezza	G1
	Norma	ISO 228-1
	Materiale	316L
	Codice prodotto/num. di art.	WSSG.XAMXXX

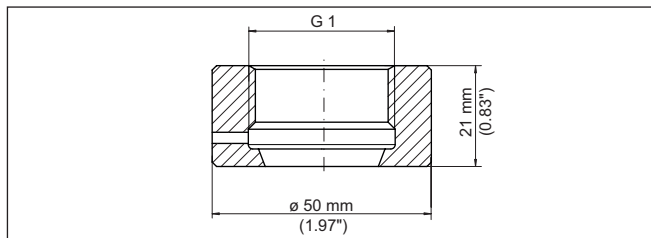


Figura 26: Dimensioni tronchetto a saldare diretto G1 (ISO 228-1) - guarnizione conica

**Filettatura G1 - guarnizione O-ring**

Parte integrante	Caratteristica	Esecuzione
Tronchetto a saldare	Grandezza	G1
	Norma	ISO 228-1
	Materiale	316L
	Codice prodotto/num. di art.	WSSG.XAFXXX

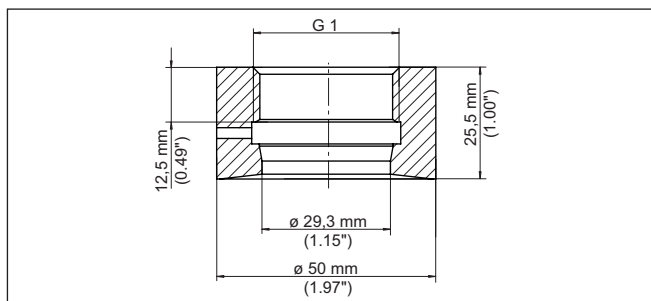


Figura 27: Dimensioni tronchetto a saldare diretto G1 (ISO 228-1) - guarnizione O-ring

**Filettatura G1 per montaggio su tubo - guarnizione conica**

Parte integrante	Caratteristica	Esecuzione
Tronchetto a saldare	Grandezza	G1
	Norma	ISO 228-1
	Materiale	316L
	Codice prodotto/num. di art.	WSSG.XAVXXX

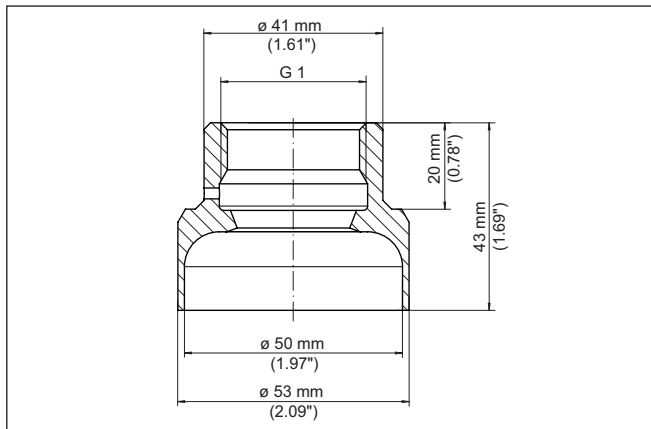


Figura 28: Dimensioni tronchetto a saldare diretto per montaggio su tubo G1 (ISO 228-1) - guarnizione conica

**Filettatura G1 per montaggio su tubo - guarnizione O-ring**

Parte integrante	Caratteristica	Esecuzione
Tronchetto a saldare	Grandezza	G1
	Norma	ISO 228-1
	Materiale	316L
	Codice prodotto/num. di art.	WSSG.XAUXXX
Guarnizione	Materiale	EPDM
	Struttura	Guarnizione o-ring
	Grandezza	21,82 x 3,53 mm

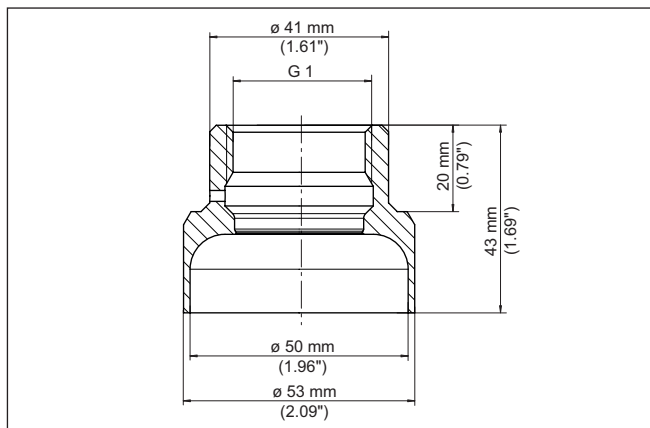


Figura 29: Dimensioni tronchetto a saldare diretto per montaggio su tubo G1 (ISO 228-1) - guarnizione O-ring

## 4.2 Attacchi igienici

### Clamp 1"

Parte integrante	Caratteristica	Esecuzione
Tronchetto a saldare	Grandezza	Clamp 1"
	Norma	DIN 32676, ISO 2852
	Grado di pressione	PN 25
	Codice prodotto/num. di art.	WSSG.XCLXXX
Guarnizione	Materiale	FKM, EPDM
	Struttura	Guarnizione Clamp

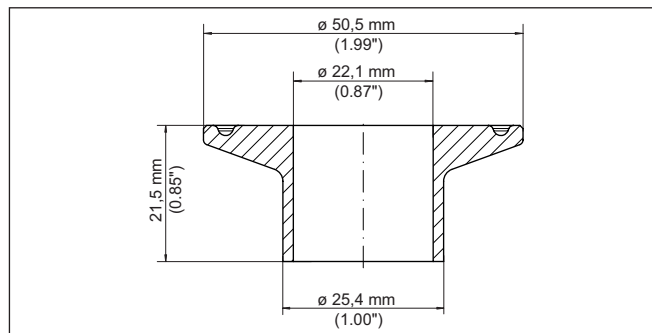


Figura 30: Dimensioni tronchetto a saldare Clamp 1" (DIN 32676, ISO 2852)

## 5 Adattatore filettato - VEGAPULS serie 10, 20, 30

### 5.1 Adattatore filettato

Filettatura G1½ su filettatura G2

Parte integrante	Caratteristica	Esecuzione
Adattatore filettato	Grandezza lato sensore	G1½
	Grandezza lato processo	G2
	Norma	DIN 3852-X
	Materiale	PP GF-30
	Grado di pressione	3 bar
	Temperatura di processo	-40 ... +80 °C (-40 ... +176 °F)
	Max. coppia di serraggio	7 Nm (5.163 lbf ft)
Codice prodotto/num. di art.	GEWADA-G.G	
Guarnizione dal lato del sensore	Materiale	EPDM
	Struttura	Guarnizione o-ring
	Grandezza	37,82 x 1,78 mm
Guarnizione dal lato del processo	Materiale	FPM
	Struttura	Profilato di tenuta
	Grandezza	ø 66,5 x 56,5 x 4 mm

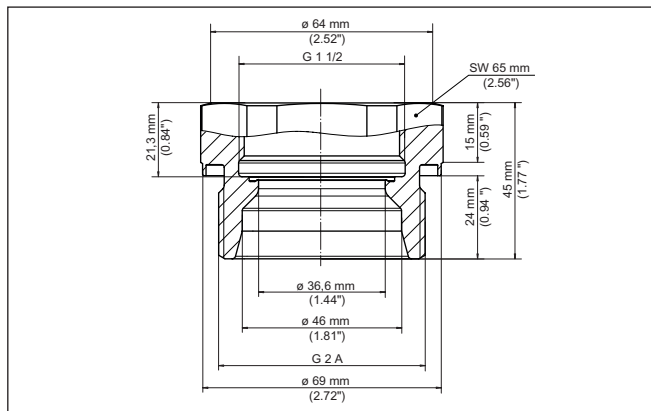


Figura 31: Dimensioni adattatore filettato G1½ (DIN 3852-X) su filettatura G2 (DIN 3852-X)

**Filettatura 1½ NPT su  
filettatura 2 NPT**

Parte integrante	Caratteristica	Esecuzione
Adattatore filettato	Grandezza lato sensore	1½ NPT
	Grandezza lato processo	2 NPT
	Materiale	PP GF-30
	Grado di pressione	3 bar
	Temperatura di processo	-40 ... +80 °C (-40 ... +176 °F)
	Max. coppia di serraggio	7 Nm (5.163 lbf ft)
	Codice prodotto/num. di art.	GEWADA-G.N
Guarnizione dal lato del sensore	Materiale	EPDM
	Struttura	Guarnizione o-ring
	Grandezza	37,82 x 1,78 mm

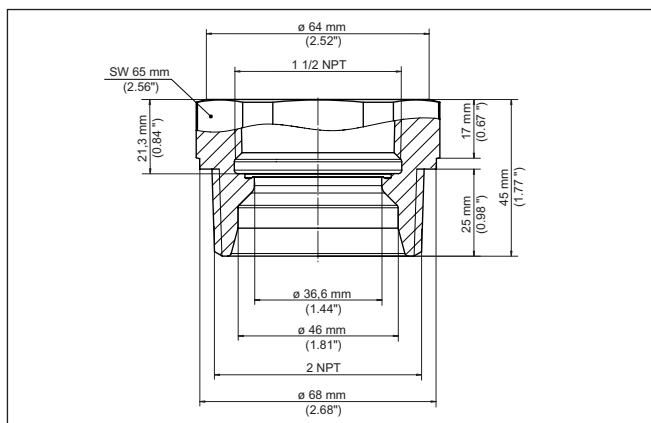


Figura 32: Dimensioni adattatore filettato 1½"NPT su filettatura 2"NPT



## 6 Adattatore filettato - VEGAPOINT serie 10, 20, 30

### 6.1 Adattatore filettato

Filettatura G $\frac{1}{2}$  - filettatura G1 $\frac{1}{2}$

Parte integrante	Caratteristica	Esecuzione
Adattatore filettato	Grandezza lato sensore	G $\frac{1}{2}$
	Grandezza lato processo	G1 $\frac{1}{2}$
	Norma	DIN 3852-A
	Materiale	1.4404
	Grado di pressione	PN 25
	Codice prodotto/num. di art.	2.64723
Guarnizione	Materiale	Klingsil C-4400
	Struttura	Guarnizione piatta
	Grandezza	$\varnothing$ 68 x 59 x 2,5 mm

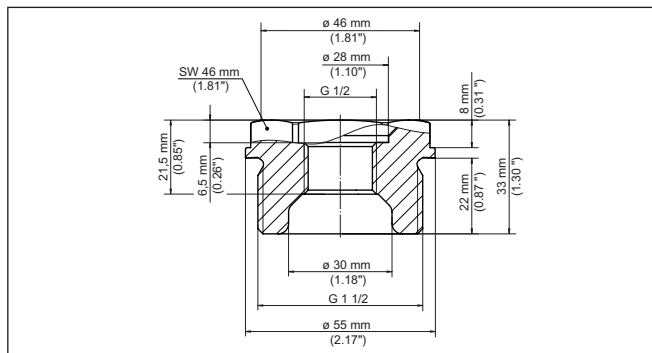


Figura 33: Dimensioni adattatore filettato G $\frac{1}{2}$  (DIN 3852-A) su filettatura G1 $\frac{1}{2}$  (DIN 3852-A)

## 7 Adattatore igienico - VEGAPULS serie 10, 20, 30

### 7.1 Dati tecnici, criteri di tenuta stagna

#### Dati tecnici comuni

Parte integrante	Caratteristica	Esecuzione
Adattatore igienico	Materiale	1.4435
	Superficie	$Ra \leq 0,76 \mu m$
	Certificazione igienica	FDA, EG 1935/2004
Max. coppia di serraggio		7 Nm (5.163 lbf ft)

#### Criterio di tenuta stagna

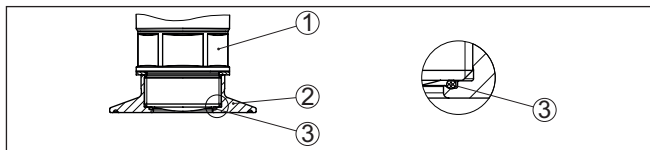


Figura 34: Criterio di tenuta stagna

- 1 Sensore
- 2 Adattatore igienico
- 3 Guarnizione

### 7.2 Clamp secondo DIN 32676, ISO 2852

#### G1½ - Clamp 2"

Parte integrante	Caratteristica	Esecuzione
Adattatore igienico	Grandezza lato sensore	G1½
	Norma	DIN 3852-X
	Grandezza lato processo	Clamp 2"
	Norma	DIN 32676, ISO 2852
	Grado di pressione	PN 40
	Codice prodotto/num. di art.	HYGADAPT-R.XC1
Guarnizione	Materiale EPDM	-40 ... +80 °C/-40 ... +176 °F
	Struttura	Guarnizione o-ring
	Grandezza	37,82 x 1,78 mm

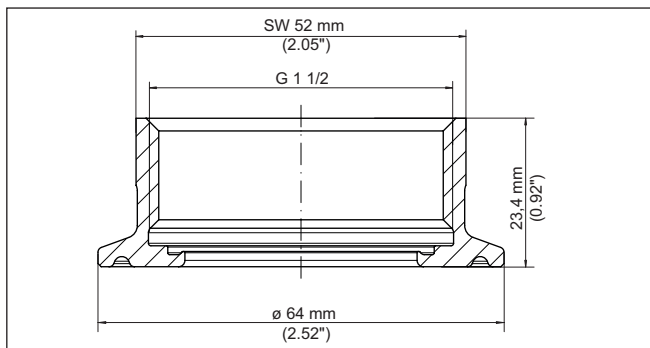


Figura 35: Dimensioni adattatore igienico G1½ (DIN 3852-X) su Clamp 2" (DIN 32676, ISO 2852) PN 40

### 7.3 Girella secondo DIN 11851

#### G1½ - girella DN 50

Parte integrante	Caratteristica	Esecuzione
Adattatore igienico	Grandezza lato sensore	G½
	Norma	DIN 3852-X
	Grandezza lato processo	DN 50
	Norma	DIN 11851
	Grado di pressione	PN 40
	Codice prodotto/num. di art.	HYGADAPT-R.XB1
Guarnizione	Materiale EPDM	-40 ... +80 °C/-40 ... +176 °F
	Struttura	Guarnizione o-ring
	Grandezza	37,82 x 1,78 mm

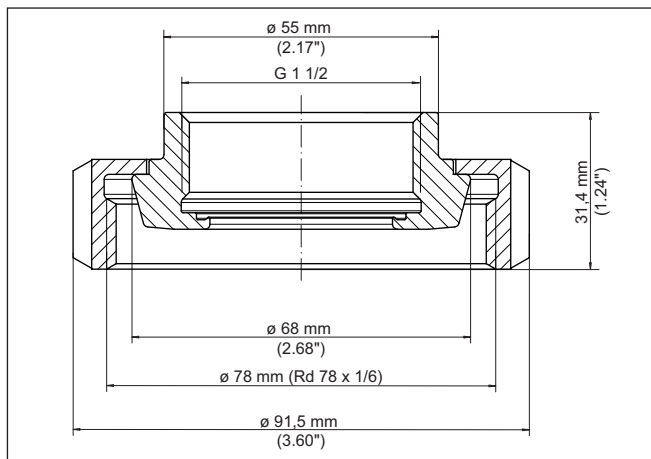


Figura 36: Dimensioni adattatore igienico G1½ (DIN 3852-X) su girella DN 50 (DIN 11851) PN 40

## 8 Adattatore igienico - VEGABAR serie 20, 30, VEGAPOINT serie 10, 20, 30

### 8.1 Dati tecnici, criteri di tenuta stagna

#### Dati tecnici comuni

	Caratteristica	Esecuzione
Adattatore i-gienico	Materiale	1.4435
	Superficie	$Ra \leq 0,76 \mu m$
	Certificazione igienica	FDA, EG 1935/2004
Max. coppia di serraggio	Guarnizione conica	100 Nm (73.76 lbf ft)
	Guarnizione o-ring	50 Nm (36.88 lbf ft)

#### Criterio di tenuta stagna metallo/metallo

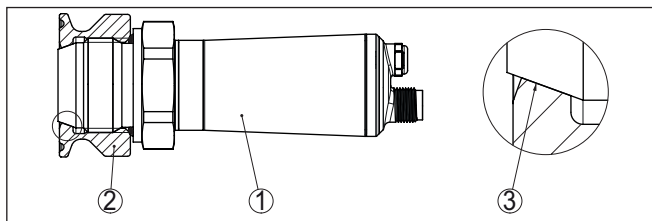


Figura 37: Guarnizione conica G1 VEGABAR metallo/metallo

- 1 Sensore
- 2 Adattatore igienico
- 3 Guarnizione metallo/metallo

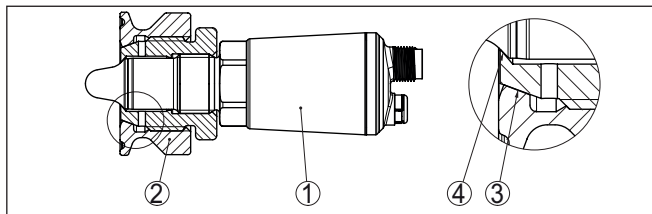


Figura 38: Guarnizione conica G1 VEGAPOINT resina/metallo più metallo/metallo

- 1 Sensore
- 2 Adattatore igienico
- 3 Guarnizione resina/metallo
- 4 Guarnizione metallo/metallo

## Critério di tenuta stagna O-ring

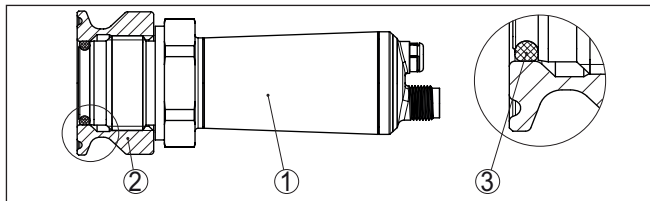


Figura 39: Guarnizione O-ring G1 VEGABAR

- 1 Sensore
- 2 Adattatore igienico
- 3 Guarnizione o-ring

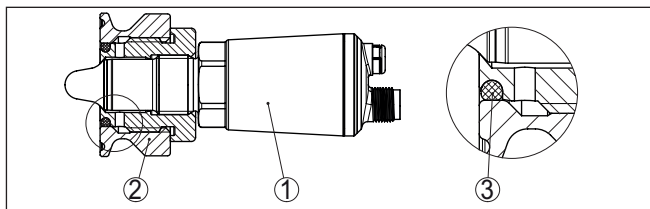


Figura 40: Guarnizione O-ring G1 VEGAPOINT

- 1 Sensore
- 2 Adattatore igienico
- 3 Guarnizione o-ring

## 8.2 Tronchetto a saldare diretto

### Filettatura G1 - guarnizione conica

Parte integrante	Caratteristica	Esecuzione
Tronchetto a saldare	Grandezza	G1 B
	Norma	ISO 228-1
	Codice prodotto/num. di art.	HYGADAPT-C.X7F

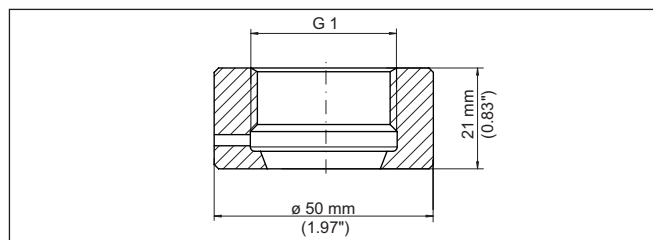


Figura 41: Dimensioni tronchetto a saldare diretto G1 - guarnizione conica

**Filettatura G1 per montaggio su tubo - guarnizione conica**

Parte integrante	Caratteristica	Esecuzione
Tronchetto a saldare	Grandezza	G1 B
	Norma	ISO 228-1
	Codice prodotto/num. di art.	HYGADAPT-C.X7G

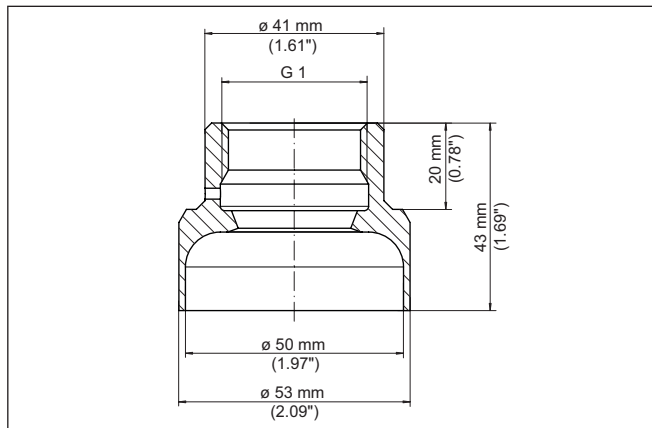


Figura 42: Dimensioni tronchetto a saldare diretto per montaggio su tubo G1 - guarnizione conica

### 8.3 Clamp secondo DIN 32676, ISO 2852

**G1 - Clamp 1½" - guarnizione conica**

Parte integrante	Caratteristica	Esecuzione
Adattatore igienico	Grandezza lato sensore	G1
	Norma	ISO 228-1
	Grandezza lato processo	Clamp 1½"
	Norma	DIN 32676, ISO 2852
	Grado di pressione	PN 40
	Codice prodotto/num. di art.	HYGADAPT-C.XAT

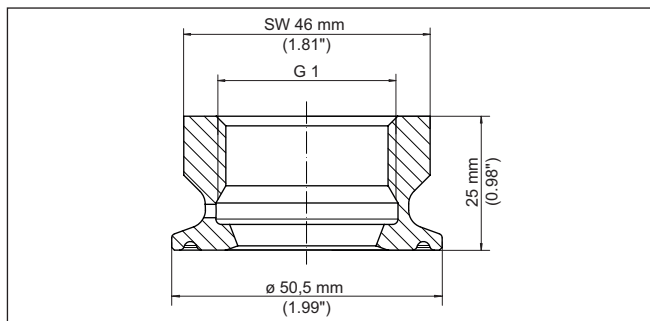


Figura 43: Dimensioni adattatore igienico G1 (DIN 3852-X) su Clamp 1½" (DIN 32676, ISO 2852) PN 40 - guarnizione conica

### G1 - Clamp 2" - guarnizione conica

Parte integrante	Caratteristica	Esecuzione
Adattatore igienico	Grandezza lato sensore	G1
	Norma	ISO 228-1
	Grandezza lato processo	Clamp 2"
	Norma	DIN 32676, ISO 2852
	Grado di pressione	PN 40
	Codice prodotto/num. di art.	HYGADAPT-C.XAR

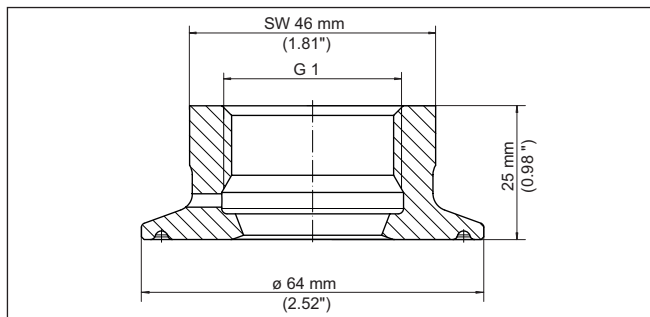


Figura 44: Dimensioni adattatore igienico G1 (DIN 3852-X) su Clamp 2" (DIN 32676, ISO 2852) PN 40 - guarnizione conica



## Filettatura G1 - Clamp DN 15-20 - guarnizione O-ring

Parte integrante	Caratteristica	Esecuzione
Adattatore igienico	Grandezza lato sensore	G1
	Norma	ISO 228-1
	Grandezza lato processo	Clamp DN 15-20
	Norma	DIN 32676, ISO 2852
	Grado di pressione	PN 40
	Certificazione igienica supplementare	EHEDG, 3A <sup>1)</sup>
	Codice prodotto/num. di art.	HYGADAPT-L.XAZ

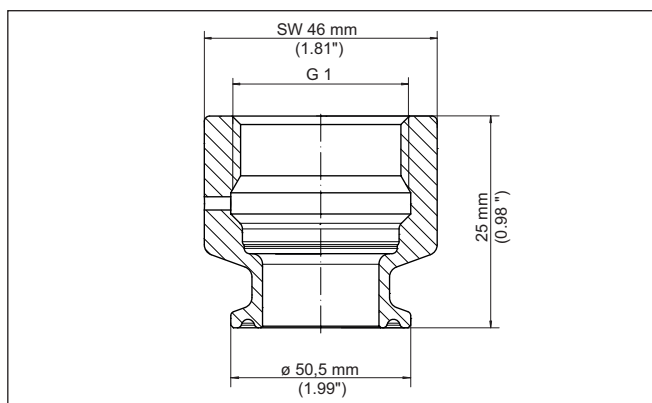


Figura 45: Dimensioni adattatore igienico G1 (DIN 3852-X) su Clamp DN 15-20 (DIN 32676, ISO 2852) PN 40 - guarnizione O-ring

## Filettatura G1 - Clamp 1½" - guarnizione O-ring

Parte integrante	Caratteristica	Esecuzione
Adattatore igienico	Grandezza lato sensore	G1
	Norma	ISO 228-1
	Grandezza lato processo	Clamp 1½"
	Norma	DIN 32676, ISO 2852
	Grado di pressione	PN 40
	Certificazione igienica supplementare	EHEDG, 3A <sup>2)</sup>
	Codice prodotto/num. di art.	HYGADAPT-L.XAT

<sup>1)</sup> EHEDG in preparazione

<sup>2)</sup> EHEDG in preparazione

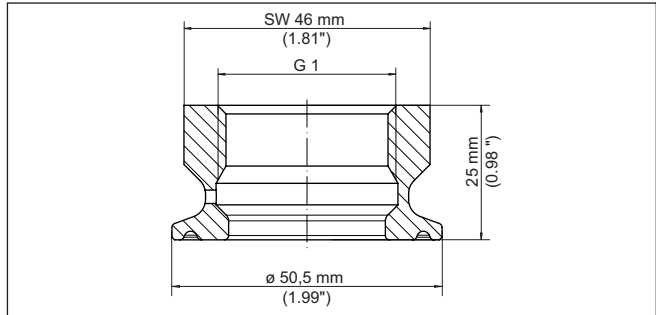


Figura 46: Dimensioni adattatore igienico G1 (DIN 3852-X) su Clamp 1½" (DIN 32676, ISO 2852) PN 40 - guarnizione O-ring

### Filettatura G1 - Clamp 2" - guarnizione O-ring

Parte integrante	Caratteristica	Esecuzione
Adattatore igienico	Grandezza lato sensore	G1
	Norma	ISO 228-1
	Grandezza lato processo	Clamp 2"
	Norma	DIN 32676, ISO 2852
	Grado di pressione	PN 40
	Certificazione igienica supplementare	EHEDG, 3A <sup>3)</sup>
	Codice prodotto/num. di art.	HYGADAPT-L.XAR

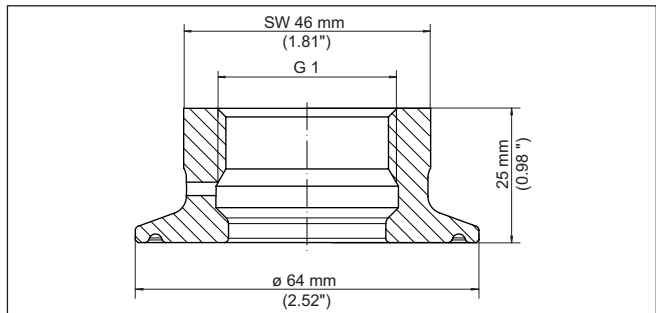


Figura 47: Dimensioni adattatore igienico G1 (DIN 3852-X) su Clamp 2" (DIN 32676, ISO 2852) PN 40 - guarnizione O-ring

<sup>3)</sup> EHEDG in preparazione

## 8.4 Girella secondo DIN 11851

### Filettatura G1 - girella DN 40 - guarnizione conica

Parte integrante	Caratteristica	Esecuzione
Adattatore igienico	Grandezza lato sensore	G1
	Norma	ISO 228-1
	Grandezza lato processo	DN 40
	Norma	DIN 11851
	Grado di pressione	PN 40
	Codice prodotto/num. di art.	HYGADAPT-C.XEZ

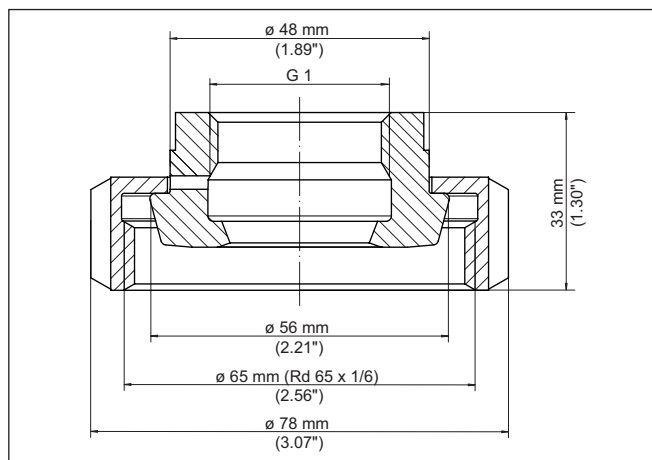


Figura 48: Dimensioni adattatore igienico G1 (DIN 3852-X) su girella DN 40 (DIN 11851) PN 40 - guarnizione conica

### Filettatura G1 - girella DN 50 - guarnizione conica

Parte integrante	Caratteristica	Esecuzione
Adattatore igienico	Grandezza lato sensore	G1
	Norma	ISO 228-1
	Grandezza lato processo	DN 50
	Norma	DIN 11851
	Grado di pressione	PN 25
	Codice prodotto/num. di art.	HYGADAPT-C.XNB

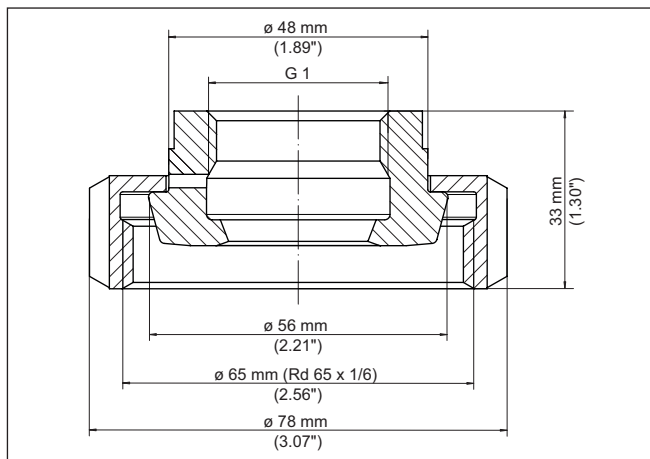


Figura 49: Dimensioni adattatore igienico G1 (DIN 3852-X) su girella DN 40 (DIN 11851) PN 40 - guarnizione conica

### Filettatura G1 - girella DN 40 - guarnizione O-ring

Parte integrante	Caratteristica	Esecuzione
Adattatore igienico	Grandezza lato sensore	G1
	Norma	ISO 228-1
	Grandezza lato processo	DN 40
	Norma	DIN 11851
	Grado di pressione	PN 40
	Certificazione igienica supplementare	EHEDG, 3A <sup>4)</sup>
	Codice prodotto/num. di art.	HYGADAPT-L.XEZ

<sup>4)</sup> EHEDG in preparazione

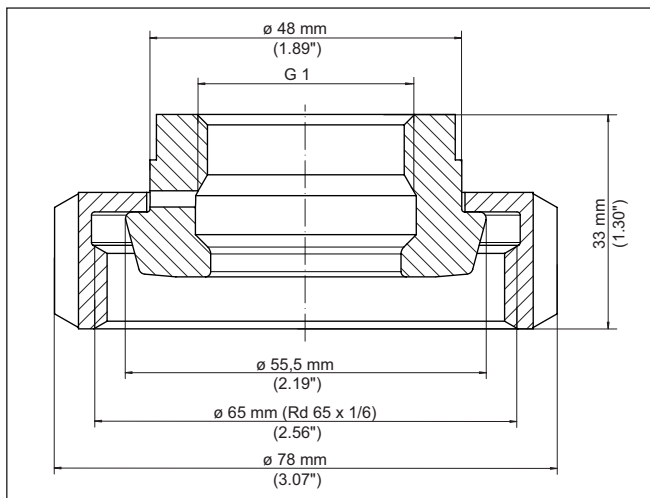


Figura 50: Dimensioni adattatore igienico G1 (DIN 3852-X) su girella DN 40 (DIN 11851) PN 40 - guarnizione O-ring

**Filettatura G1 - girella  
DN 50 - guarnizione  
O-ring**

Parte integrante	Caratteristica	Esecuzione
Adattatore igienico	Grandezza lato sensore	G1
	Norma	ISO 228-1
	Grandezza lato processo	DN 50
	Norma	DIN 11851
	Grado di pressione	PN 25
	Certificazione igienica supplementare	EHEDG, 3A <sup>5)</sup>
	Codice prodotto/num. di art.	HYGADAPT-L.XEZ

<sup>5)</sup> EHEDG in preparazione

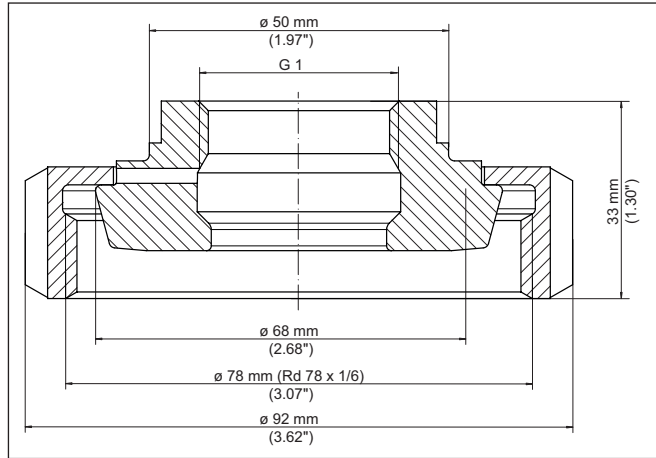


Figura 51: Dimensioni adattatore igienico G1 (DIN 3852-X) su girella DN 50 (DIN 11851) PN 40 - guarnizione O-ring

## 8.5 Girella secondo DIN 11864-1

### Filettatura G1 - girella DN 40 - guarnizione conica

Parte integrante	Caratteristica	Esecuzione
Adattatore igienico	Grandezza lato sensore	G1
	Norma	ISO 228-1
	Grandezza lato processo	DN 40
	Norma	DIN 11864-1
	Grado di pressione	PN 40
	Codice prodotto/num. di art.	HYGADAPT-C.XE2

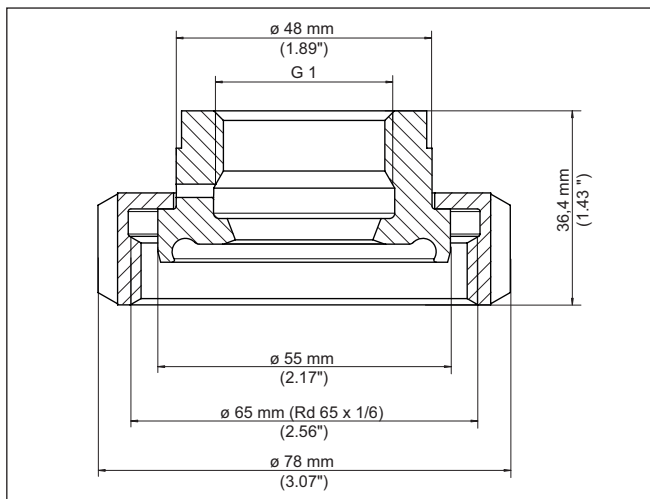


Figura 52: Dimensioni adattatore igienico G<sup>3/4</sup> (DIN 3852-X) su girella DN 40 (DIN 11864-1) PN 16 - guarnizione conica

**Filettatura G1 - girella  
DN 50 - guarnizione  
conica**

Parte integrante	Caratteristica	Esecuzione
Adattatore igienico	Grandezza lato sensore	G1
	Norma	ISO 228-1
	Grandezza lato processo	DN 50
	Norma	DIN 11864-1
	Grado di pressione	PN 25
	Codice prodotto/num. di art.	HYGADAPT-C.XE3

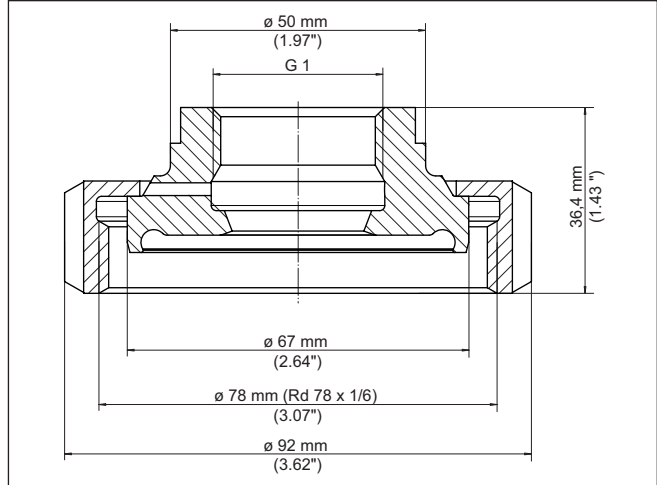
**Dimensioni:**

Figura 53: Dimensioni adattatore igienico G $\frac{3}{4}$  (DIN 3852-X) su girella DN 50 (DIN 11864-1) PN 25 - guarnizione conica

**Filettatura G1 - girella  
DN 40 - guarnizione  
O-ring**

Parte integrante	Caratteristica	Esecuzione
Adattatore igienico	Grandezza lato sensore	G1
	Norma	ISO 228-1
	Grandezza lato processo	DN 40
	Norma	DIN 11864-1
	Grado di pressione	PN 40
	Certificazione igienica supplementare	EHEDG, 3A <sup>6)</sup>
	Codice prodotto/num. di art.	HYGADAPT-L.XE2

<sup>6)</sup> EHEDG in preparazione



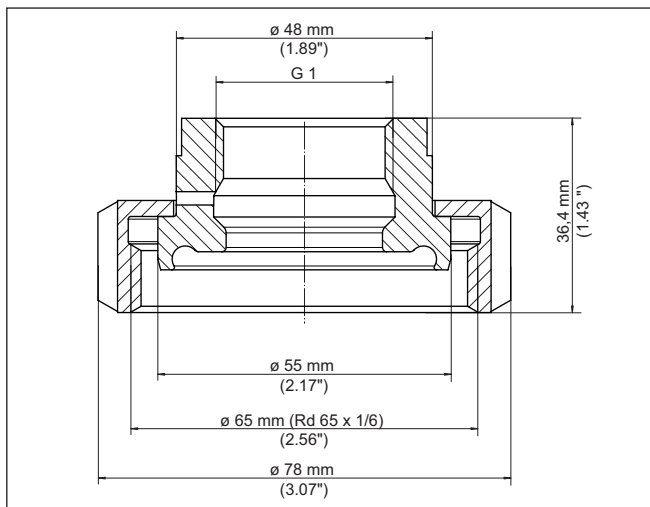


Figura 54: Dimensioni adattatore igienico G $\frac{3}{4}$  (DIN 3852-X) su girella DN 40 (DIN 11864-1) PN 40 - guarnizione O-ring

**Filettatura G1 - girella  
DN 50 - guarnizione  
O-ring**

Parte integrante	Caratteristica	Esecuzione
Adattatore i-gienico	Grandezza lato sensore	G1
	Norma	ISO 228-1
	Grandezza lato processo	DN 50
	Norma	DIN 11864-1
	Grado di pressione	PN 25
	Certificazione igienica supplementare	EHEDG, 3A <sup>7)</sup>
	Codice prodotto/num. di art.	HYGADAPT-L.XE3

<sup>7)</sup> EHEDG in preparazione

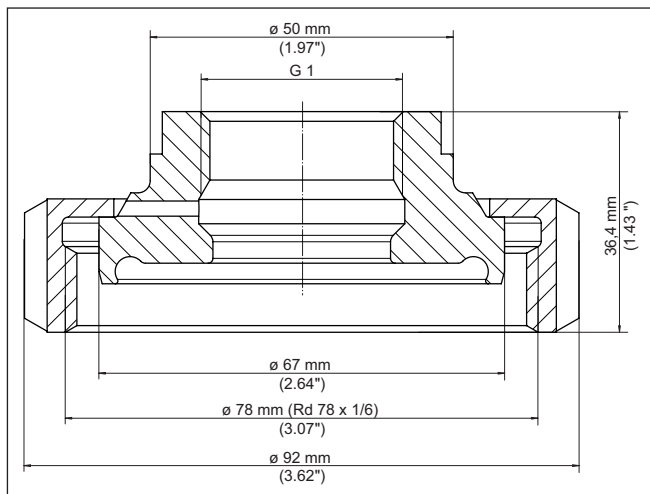


Figura 55: Dimensioni adattatore igienico G $\frac{3}{4}$  (DIN 3852-X) su girella DN 50 (DIN 11864-1) PN 25 - guarnizione O-ring

## 8.6 Ulteriori attacchi igienici

### Filettatura G1 - Varivent tipo F DN 25 - guarnizione conica

Parte integrante	Caratteristica	Esecuzione
Adattatore igienico	Grandezza lato sensore	G1
	Norma	ISO 228-1
	Grandezza lato processo	DN 32
	Standard	Varivent
	Grado di pressione	PN 25
	Materiale	1.4435
	Superficie	Ra $\leq$ 0,76 $\mu$ m
	Codice prodotto/num. di art.	HYGADAPT-C.XFS

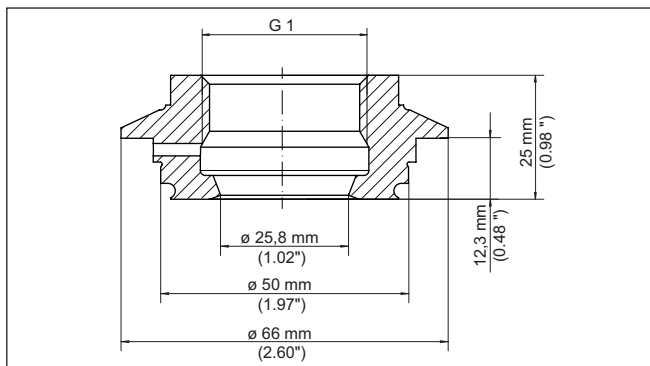


Figura 56: Dimensioni adattatore igienico G1 (DIN 3852-X) su Varivent tipo F DN 25 - guarnizione conica

**Filettatura G1 - Varivent tipo N DN 40 ... DN 100 - guarnizione conica**

Parte integrante	Caratteristica	Esecuzione
Adattatore igienico	Grandezza lato sensore	G1
	Norma	ISO 228-1
	Grandezza lato processo	DN 40
	Standard	Varivent
	Grado di pressione	PN 25
	Materiale	1.4435
	Superficie	Ra ≤ 0,76 µm
Codice prodotto/num. di art.	HYGADAPT-C.XFR	

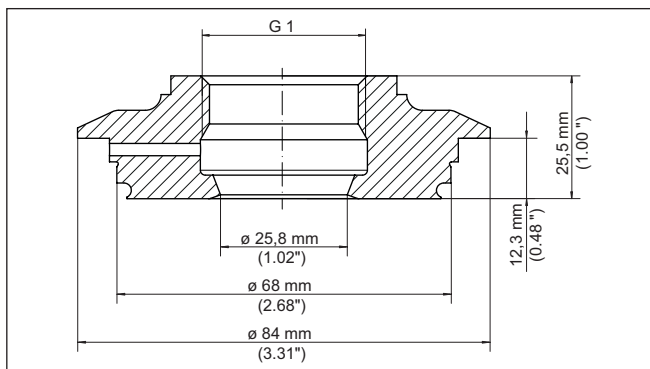


Figura 57: Dimensioni adattatore igienico G1 (DIN 3852-X) su Varivent tipo N DN 40 ... DN 100 - guarnizione conica

65827-IT-220608

### Filettatura G1 - Varivent tipo F DN 25 - guarnizione O-ring

Parte integrante	Caratteristica	Esecuzione
Adattatore igienico	Grandezza lato sensore	G1
	Norma	ISO 228-1
	Grandezza lato processo	DN 40
	Standard	Varivent
	Grado di pressione	PN 25
	Materiale	1.4435
	Superficie	$Ra \leq 0,76 \mu m$
	Certificazione igienica supplementare	EHEDG, 3A <sup>8)</sup>
	Codice prodotto/num. di art.	HYGADAPT-L.XFS

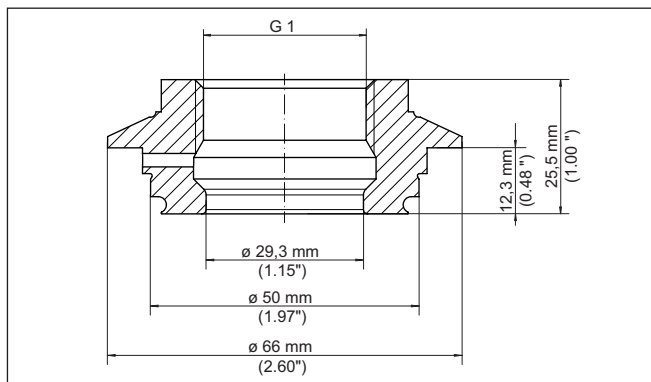


Figura 58: Dimensioni adattatore igienico G1 (DIN 3852-X) su Varivent tipo F DN 25 - guarnizione O-ring

<sup>8)</sup> EHEDG in preparazione

## Filettatura G1 - Varivent tipo N DN 40 ... DN 100 - guarnizione O-ring

Parte integrante	Caratteristica	Esecuzione
Adattatore igienico	Grandezza lato sensore	G1
	Norma	ISO 228-1
	Grandezza lato processo	DN 40
	Standard	Varivent
	Grado di pressione	PN 25
	Materiale	1.4435
	Superficie	Ra ≤ 0,76 µm
	Certificazione igienica supplementare	EHEDG, 3A <sup>9)</sup>
	Codice prodotto/num. di art.	HYGADAPT-L.XFR

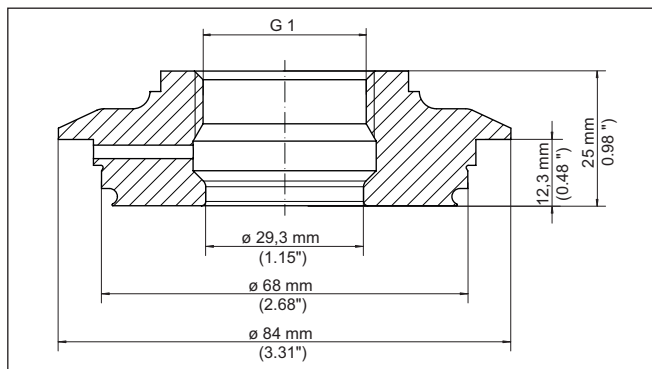


Figura 59: Dimensioni adattatore igienico G1 (DIN 3852-X) su Varivent tipo N DN 40 ... DN 100 - guarnizione O-ring

### Filettatura G1 - SMS DN 38 - guarnizione conica

Parte integrante	Caratteristica	Esecuzione
Adattatore igienico	Grandezza lato sensore	G1
	Norma	ISO 228-1
	Grandezza lato processo	DN 40
	Standard	SMS
	Grado di pressione	PN 6
	Materiale	1.4435
	Superficie	$Ra \leq 0,76 \mu m$
	Certificazione igienica	FDA, EG 1935/2004, EHEDG <sup>10)</sup>
	Codice prodotto/num. di art.	HYGADAPT-C.XFA

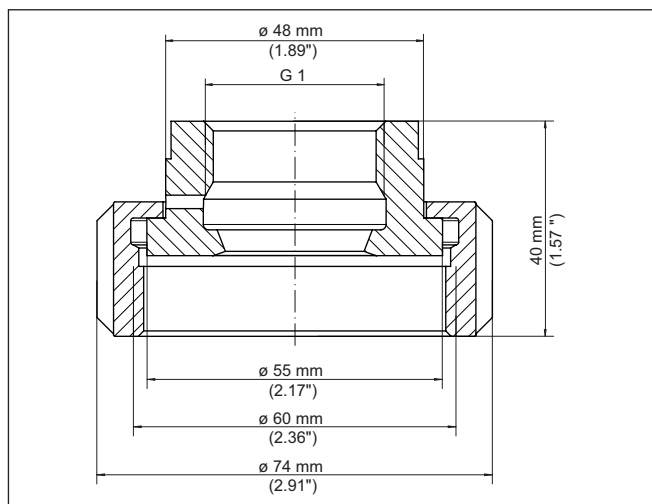


Figura 60: Dimensioni adattatore igienico G1 (DIN 3852-X) su SMS DN 38 - guarnizione conica

<sup>10)</sup> EHEDG in preparazione

**Filettatura G1 - SMS  
DN 38 - guarnizione  
O-ring**

Parte integrante	Caratteristica	Esecuzione
Adattatore igienico	Grandezza lato sensore	G1
	Norma	ISO 228-1
	Grandezza lato processo	DN 40
	Standard	SMS
	Grado di pressione	PN 6
	Materiale	1.4435
	Superficie	Ra ≤ 0,76 µm
	Certificazione igienica supplementare	EHEDG, 3A <sup>11)</sup>
	Codice prodotto/num. di art.	HYGADAPT-L.XFA

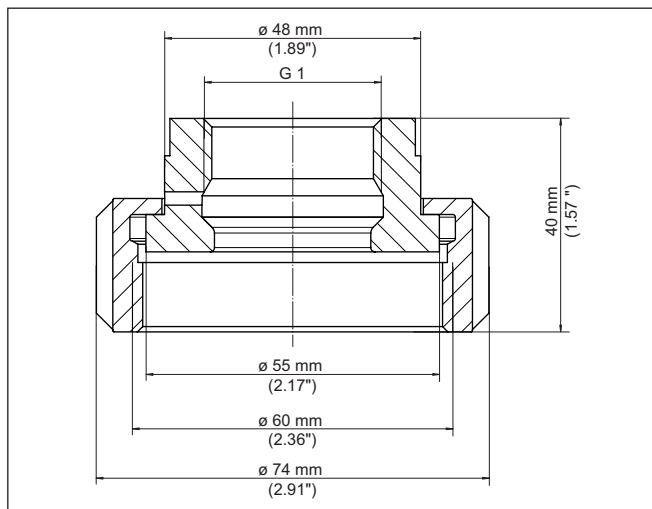


Figura 61: Dimensioni adattatore igienico G1 (DIN 3852-X) su SMS DN 38 - guarnizione O-ring

<sup>11)</sup> EHEDG in preparazione

## 9 Adattatore igienico - VEGAPOINT serie 10, 20, 30

### 9.1 Dati tecnici, criteri di tenuta stagna

#### Dati tecnici comuni

Parte integrante	Caratteristica	Esecuzione
Adattatore igienico	Materiale	1.4435
	Superficie	Ra ≤ 0,76 µm
	Certificazione igienica	FDA, EG 1935/2004
Max. coppia di serraggio	Guarnizione conica resina/metallo	50 Nm (36.88 lbf ft)

#### Criterio di tenuta stagna resina/metallo

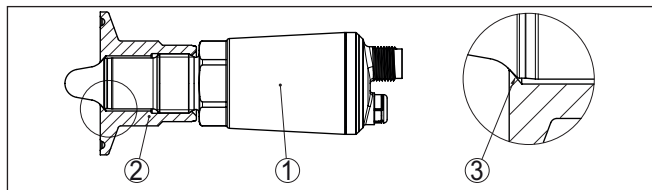


Figura 62: Guarnizione conica G $\frac{1}{2}$  VEGAPOINT resina/metallo

- 1 Sensore
- 2 Adattatore igienico
- 3 Guarnizione resina/metallo

### 9.2 Tronchetto a saldare diretto

#### Filettatura G $\frac{1}{2}$ - guarnizione conica

Parte integrante	Caratteristica	Esecuzione
Tronchetto a saldare	Grandezza	G $\frac{1}{2}$ B
	Norma	ISO 228-1
	Codice prodotto/num. di art.	HYGADAPT-P.X7F



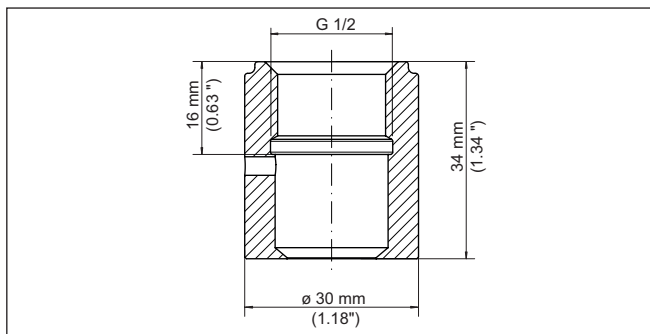


Figura 63: Dimensioni tronchetto a saldare diretto G $\frac{1}{2}$  - guarnizione conica

### 9.3 Clamp secondo DIN 32676, ISO 2852

#### Filettatura G $\frac{1}{2}$ - Clamp 1 $\frac{1}{2}$ " - guarnizione conica

Parte integrante	Caratteristica	Esecuzione
Adattatore igienico	Grandezza lato sensore	G $\frac{1}{2}$
	Norma	DIN 3852-X
	Grandezza lato processo	Clamp 1 $\frac{1}{2}$ "
	Norma	DIN 32676, ISO 2852
	Grado di pressione	PN 40
	Codice prodotto/num. di art.	HYGADAPT-P.XAT

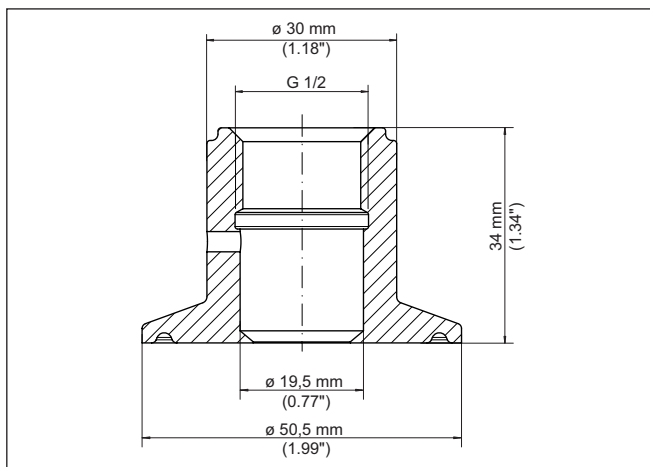


Figura 64: Dimensioni adattatore igienico G $\frac{1}{2}$  (DIN 3852-X) su Clamp 1 $\frac{1}{2}$ " (DIN 32676, ISO 2852) PN 40 - guarnizione conica

### Filettatura G $\frac{1}{2}$ - Clamp 2" - guarnizione conica

Parte integrante	Caratteristica	Esecuzione
Adattatore igienico	Grandezza lato sensore	G $\frac{1}{2}$
	Norma	DIN 3852-X
	Grandezza lato processo	Clamp 2"
	Norma	DIN 32676, ISO 2852
	Grado di pressione	PN 40
	Codice prodotto/num. di art.	HYGADAPT-C.XAR

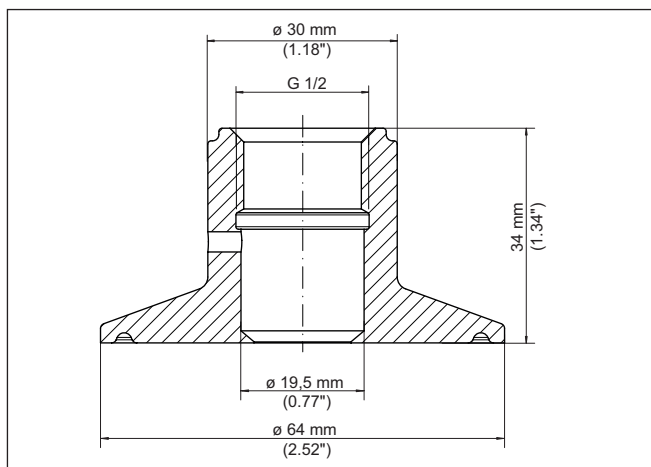


Figura 65: Dimensioni adattatore igienico G $\frac{1}{2}$  (DIN 3852-X) su Clamp 2" (DIN 32676, ISO 2852) PN 40 - guarnizione conica

## 9.4 Girella secondo DIN 11851

### Filettatura G $\frac{1}{2}$ - girella DN 25 - guarnizione conica

Parte integrante	Caratteristica	Esecuzione
Adattatore igienico	Grandezza lato sensore	G $\frac{1}{2}$
	Norma	DIN 3852-X
	Grandezza lato processo	DN 25
	Norma	DIN 11851
	Grado di pressione	PN 40
	Codice prodotto/num. di art.	HYGADAPT-P.XE5

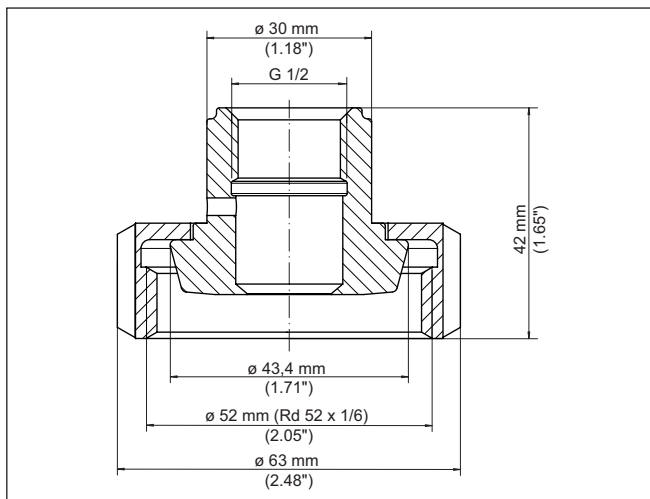


Figura 66: Dimensioni adattatore igienico G $\frac{1}{2}$  (DIN 3852-X) su girella DN 25 (DIN 11851) PN 40 - guarnizione conica

**Filettatura G $\frac{1}{2}$  - girella DN 40 - guarnizione conica**

Parte integrante	Caratteristica	Esecuzione
Adattatore igienico	Grandezza lato sensore	G $\frac{1}{2}$
	Norma	DIN 3852-X
	Grandezza lato processo	DN 40
	Norma	DIN 11851
	Grado di pressione	PN 40
	Codice prodotto/num. di art.	HYGADAPT-P.XEZ

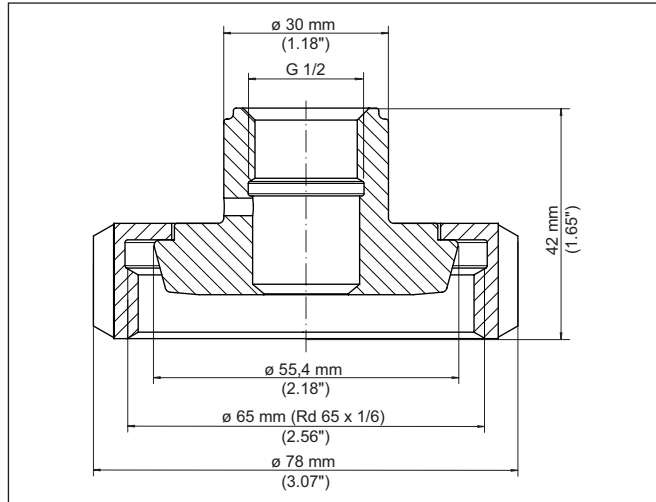


Figura 67: Dimensioni adattatore igienico G $\frac{1}{2}$  (DIN 3852-X) su girella DN 40 (DIN 11851) PN 40 - guarnizione conica

### Filettatura G $\frac{1}{2}$ - girella DN 25 - guarnizione conica

## 9.5 Girella secondo DIN 11864-1

Parte integrante	Caratteristica	Esecuzione
Adattatore igienico	Grandezza lato sensore	G $\frac{1}{2}$
	Norma	DIN 3852-X
	Grandezza lato processo	DN 25
	Norma	DIN 11864-1
	Grado di pressione	PN 40
Codice prodotto/num. di art.		HYGADAPT-P.XU5

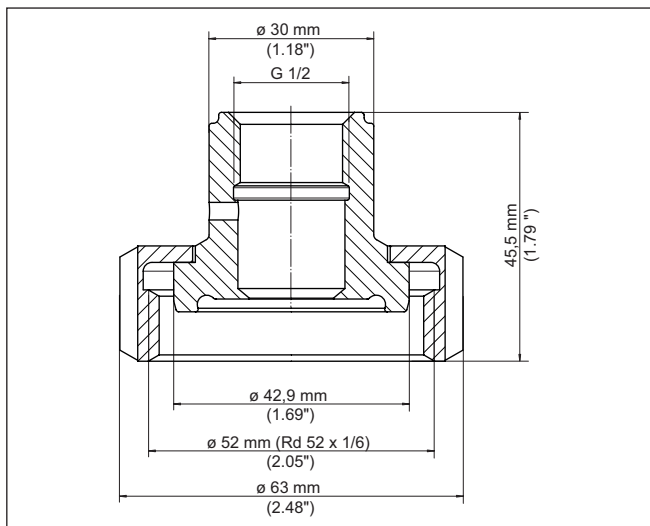


Figura 68: Dimensioni adattatore igienico G $\frac{1}{2}$  (DIN 3852-X) su girella DN 25 (DIN 11864-1) PN 40 - guarnizione conica

**Filettatura G $\frac{1}{2}$  - girella DN 40 - guarnizione conica**

Parte integrante	Caratteristica	Esecuzione
Adattatore igienico	Grandezza lato sensore	G $\frac{1}{2}$
	Norma	DIN 3852-X
	Grandezza lato processo	DN 25
	Norma	DIN 11864-1
	Grado di pressione	PN 40
	Codice prodotto/num. di art.	HYGADAPT-P.XE2

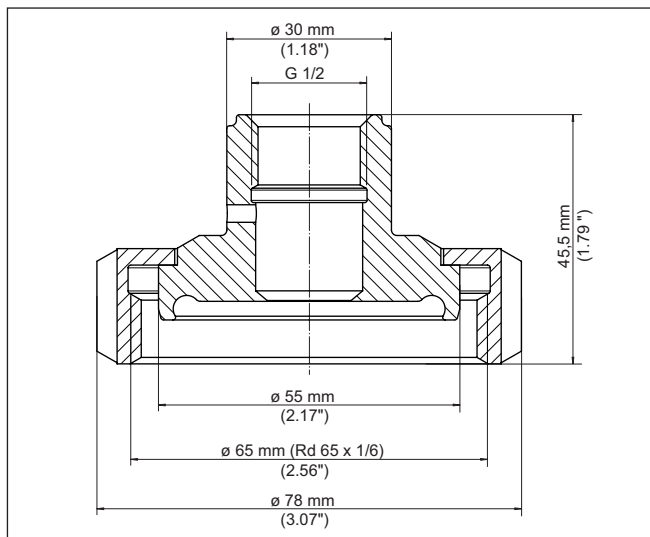


Figura 69: Dimensioni adattatore igienico G $\frac{1}{2}$  (DIN 3852-X) su girella DN 40 (DIN 11864-1) PN 40 - guarnizione conica

## 9.6 Ulteriori attacchi igienici

**Filettatura G $\frac{1}{2}$  - Varivent  
tipo N DN 40 ... DN 100 -  
guarnizione conica**

Parte integrante	Caratteristica	Esecuzione
Adattatore igienico	Grandezza lato sensore	G1
	Norma	DIN 3852-X
	Grandezza lato processo	DN 40
	Standard	Varivent
	Grado di pressione	PN 25
	Codice prodotto/num. di art.	HYGADAPT-P.XFR

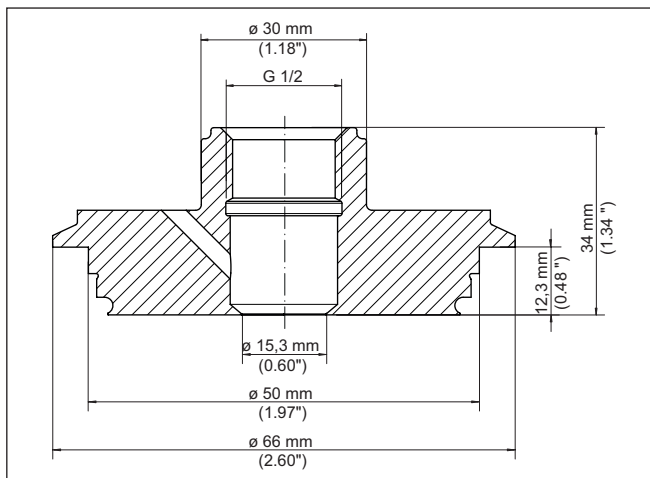


Figura 70: Dimensioni adattatore igienico G $\frac{1}{2}$  (DIN 3852-X) su Varivent tipo N DN 40 ... DN 100 - guarnizione conica

**Filettatura G $\frac{1}{2}$  - Varivent tipo F DN 25 - guarnizione conica**

Parte integrante	Caratteristica	Esecuzione
Adattatore igienico	Grandezza lato sensore	G1
	Norma	DIN 3852-X
	Grandezza lato processo	DN 32
	Standard	Varivent
	Grado di pressione	PN 25
	Codice prodotto/num. di art.	HYGADAPT-P.XFS

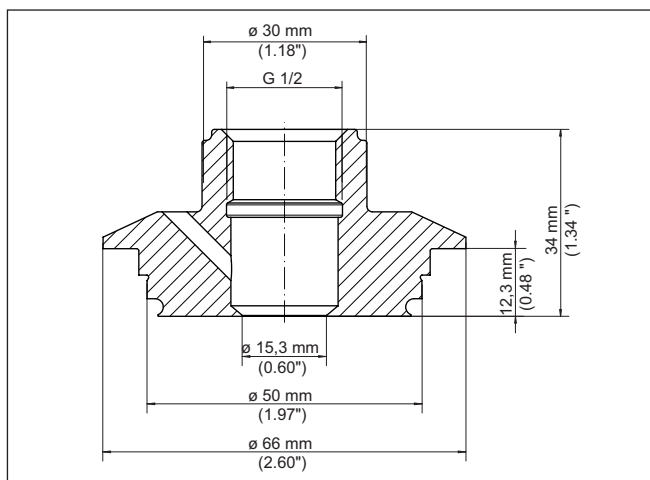


Figura 71: Dimensioni adattatore igienico G $\frac{1}{2}$  (DIN 3852-X) su Varivent tipo F DN 25 - guarnizione conica

### Filettatura G $\frac{1}{2}$ - SMS DN 38 - guarnizione conica

Parte integrante	Caratteristica	Esecuzione
Adattatore igienico	Grandezza lato sensore	G1
	Norma	DIN 3852-X
	Grandezza lato processo	DN 40
	Standard	SMS
	Grado di pressione	PN 6
	Codice prodotto/num. di art.	HYGADAPT-P.XFA



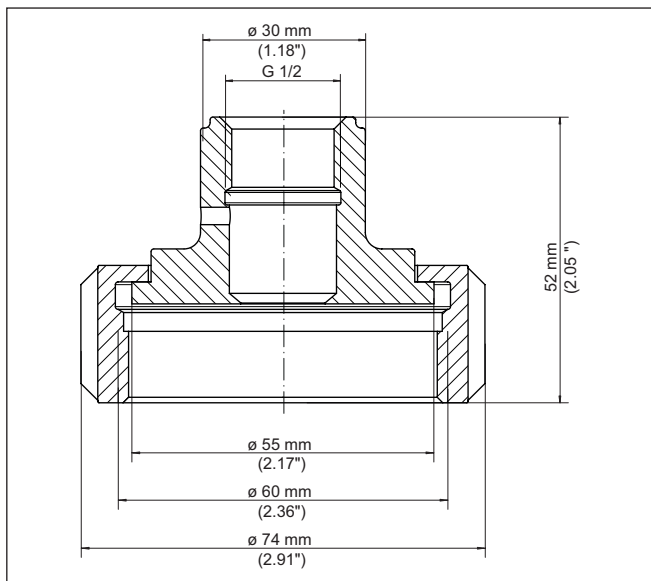


Figura 72: Dimensioni adattatore igienico G $\frac{1}{2}$  (DIN 3852-X) su SMS DN 38 - guarnizione conica

## 10 Saldatura, montaggio

### 10.1 Istruzioni per la saldatura



#### Informazione:

Le seguenti istruzioni per la saldatura valgono unicamente come informazione. In linea di massima occorre rispettare le specifiche disposizioni di saldatura. Per le saldature su serbatoi in pressione attenersi anche ai prospetti tecnici ID.

#### Operazioni preliminari

La saldatura dell'acciaio speciale esige una pulizia assoluta. Non usate perciò utensili o avvitatrici arrugginiti. Accertatevi inoltre che non si proceda alla lavorazione di acciaio normale in prossimità del vostro luogo di saldatura.

Durante la puntatura è necessario usare una quantità sufficiente di miscela gassosa azotidrica. Prestare la massima tensione ad eseguire solo una puntura e non una perforazione. Per la puntatura e la saldatura usate argon come gas inerte, per creare un'atmosfera protettiva.

#### Manicotto a saldare

Per evitare la deformazione del tronchetto a saldare, usate l'idoneo manicotto a saldare.

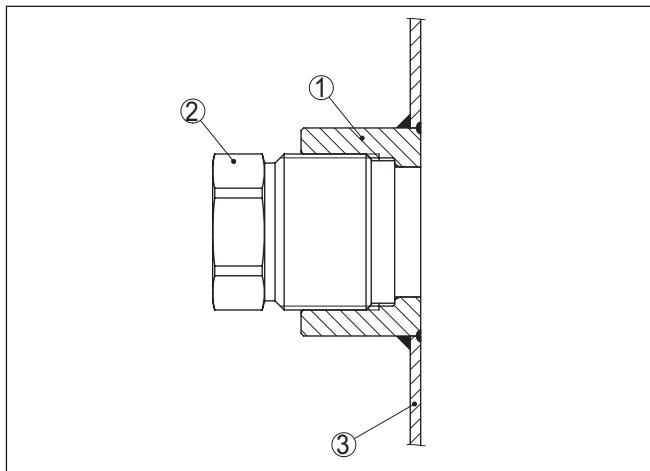


Figura 73: Manicotto a saldare

- 1 Tronchetto a saldare
- 2 Manicotto
- 3 Conduzione o parete del serbatoio

#### Procedimento di saldatura

In linea di massima si raccomanda di frammentare la saldatura in numerosi segmenti.

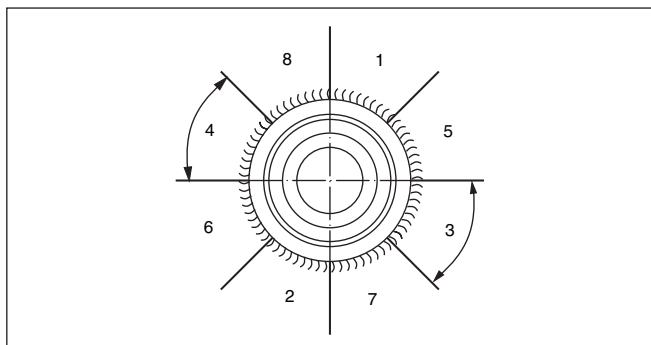


Figura 74: Saldatura per segmenti

Dopo la saldatura di un segmento, saldate rispettivamente il segmento diametralmente opposto. Interrompete il procedimento di saldatura dopo la saldatura di due segmenti, finché il punto di saldatura non si sia raffreddato o raffreddatelo con cautela prima di continuare la saldatura.

**Resistenza alla pressione** La resistenza alla pressione del tronchetto a saldare dipende dalla qualità della saldatura e dal materiale del tronchetto. Nei tronchetti filettati è necessario usare la lunghezza totale della filettatura.

## 10.2 Avvertenze per il montaggio dell'adattatore filettato/igienico

**Operazioni preliminari** Per avvitare il sensore all'adattatore impiegare una chiave fissa adeguata. Informazioni in proposito sono contenute nei relativi capitoli di queste istruzioni o nelle istruzioni d'uso del relativo sensore.

**Montaggio** Disporre le parti (soprattutto in caso di impiego di adattatori igienici) su una superficie pulita adatta (per es. banco di lavoro) e assemblarle con la relativa coppia di serraggio indicata.

**Avviso:**  
 Evitare di danneggiare la superficie dell'attacco di processo e dell'adattatore. Qualsiasi danno può compromettere le caratteristiche igieniche.

**Avviso:**  
 Le guarnizioni coniche metallo/metallo ovv. resina/metallo garantiscono una tenuta sicura al primo serraggio.

L'allentamento e il successivo serraggio riducono la qualità delle superfici di contatto. Le conseguenze possono essere difetti di tenuta, fuoriuscita di prodotto e contaminazione.



Finito di stampare:

Le informazioni contenute in questo manuale d'uso rispecchiano le conoscenze disponibili al momento della messa in stampa.

Riserva di apportare modifiche

© VEGA Grieshaber KG, Schiltach/Germany 2022



65827-IT-220608

VEGA Grieshaber KG  
Am Hohenstein 113  
77761 Schiltach  
Germania

Telefono +49 7836 50-0  
E-mail: [info.de@vega.com](mailto:info.de@vega.com)  
[www.vega.com](http://www.vega.com)