

## Ek kılavuz

### Kaynak desteđi, diřli ve hij-yen adaptörü

VEGAPULS 10, 20, 30 serileri

VEGABAR 10, 20, 30 serileri

VEGAPOINT 10, 20, 30 serileri

VEGASWING 50 serisi



Document ID: 65827



# VEGA

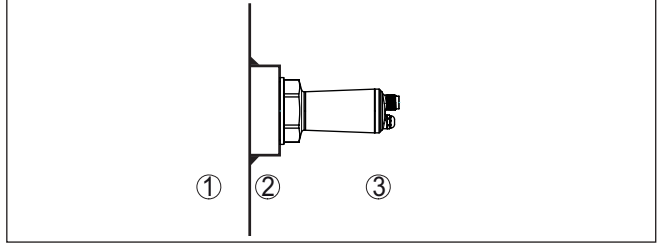
## İçindekiler

<b>1</b>	<b>Ürün tanımı</b> .....	<b>3</b>
<b>2</b>	<b>Kaynak soketi - VEGABAR 10, 20, 30 serileri</b> .....	<b>5</b>
2.1	Dişli bağlantıları .....	5
2.2	Hijyen bağlantıları .....	9
<b>3</b>	<b>Kaynak soketi - VEGAPOINT 10, 20, 30 serileri</b> .....	<b>11</b>
3.1	Dişli bağlantıları .....	11
3.2	Boru montajı için dişli bağlantılar .....	14
3.3	Hijyen bağlantıları.....	16
<b>4</b>	<b>Kaynak soketi - VEGASWING 50 Serisi</b> .....	<b>17</b>
4.1	Dişli bağlantıları .....	17
4.2	Hijyen bağlantıları.....	21
<b>5</b>	<b>Dişli adaptörü - VEGAPULS 10, 20, 30 Serileri</b> .....	<b>22</b>
5.1	Dişli adaptör .....	22
<b>6</b>	<b>Dişli adaptörü - VEGAPOINT 10, 20, 30 Serileri</b> .....	<b>24</b>
6.1	Dişli adaptör .....	24
<b>7</b>	<b>Hijyenik adaptör - VEGAPULS 10, 20, 30 Serileri</b> .....	<b>25</b>
7.1	Teknik veriler, sızdırmazlık konsepti .....	25
7.2	DIN 32676, ISO 2852'ya göre kısaç .....	25
7.3	DIN 11851 gereğince boru tipi dişli bağlantı .....	26
<b>8</b>	<b>Hijyen adaptörü - VEGABAR 20 ve 30 Serileri, VEGAPOINT 10, 20 ve 30 Serileri</b> .....	<b>28</b>
8.1	Teknik veriler, sızdırmazlık konsepti .....	28
8.2	Direkt kaynak desteği .....	29
8.3	DIN 32676, ISO 2852'ya göre kısaç .....	30
8.4	DIN 11851 gereğince boru tipi dişli bağlantı .....	34
8.5	DIN 11864-1 gereğince boru tipi dişli bağlantı .....	37
8.6	Diğer hijyenik bağlantılar .....	41
<b>9</b>	<b>Hijyenik adaptör - VEGAPOINT 10, 20, 30 Serileri</b> .....	<b>47</b>
9.1	Teknik veriler, sızdırmazlık konsepti .....	47
9.2	Direkt kaynak desteği .....	47
9.3	DIN 32676, ISO 2852'ya göre kısaç .....	48
9.4	DIN 11851 gereğince boru tipi dişli bağlantı .....	49
9.5	DIN 11864-1 gereğince boru tipi dişli bağlantı .....	51
9.6	Diğer hijyenik bağlantılar .....	53
<b>10</b>	<b>Kaynak, montaj</b> .....	<b>57</b>
10.1	Kaynak bilgileri .....	57
10.2	Montaj uyarıları, dişli- ve hijyen adaptörleri .....	58

## 1 Ürün tanımı

### Kaynak soketi

Kaynak desteği, sensörlerin prosese bağlantısını sağlar.

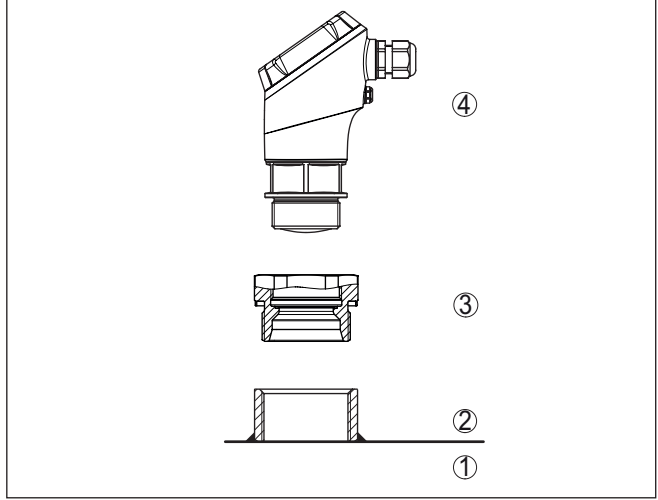


Res. 1: Kaynak soketlerinin fonksiyonu

- 1 Hazne
- 2 Kaynak soketi
- 3 Sensör

### Dişli adaptör

Dişli adaptörleri sensörlerin dişli bağlantısı ile mevcut kaynak desteğine adapte edilmesini sağlarlar.

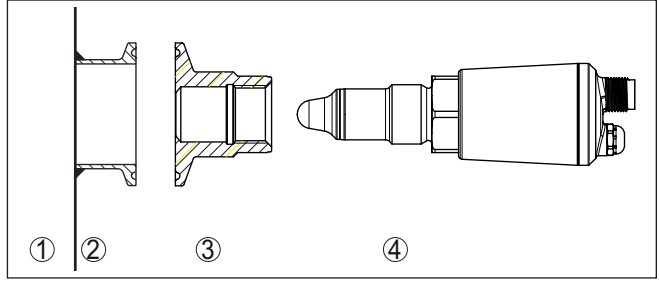


Res. 2: Dişli adaptörü fonksiyonu

- 1 Hazne
- 2 Kaynak soketi
- 3 Dişli adaptör
- 4 Sensör

### Hijyenik adaptör

Hijyen adaptörleri; dişli bağlantısı ve konik veya o-ring contası olan sensörlerin mevcut hijyen kaynak desteğine adapte edilmesini sağlar.



Res. 3: Hijyenik adaptörün işlevi

- 1 Hazne
- 2 Kaynak soketi
- 3 Hijyenik adaptör
- 4 Sensör

### Proses için yalıtımlama

Kaynak desteğinin veya dişli adaptörünün kullanılması için bir proses contası gereklidir. Proses contası, modele göre opsiyonel olarak kaynak soketinin veya sensörün teslimat kapsamında bulunur.

### Basınç cihazları yönergesi

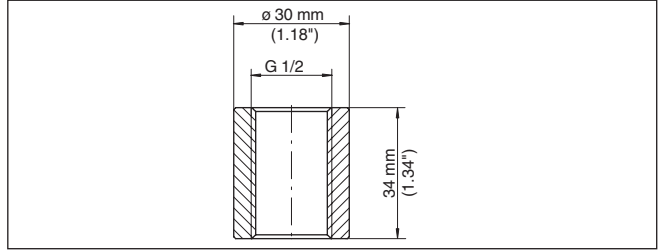
Burada tanımlanan kaynak desteği, dişli ve hijyen adaptörleri,  $\leq 200$  barlık proses basıncında kullanılmadıkça AB basınç cihazları yönergesine tabi değildir.

## 2 Kaynak soketi - VEGABAR 10, 20, 30 serileri

### 2.1 Dişli bağlantıları

#### Dişli, G $\frac{1}{2}$ - manometre bağlantısı

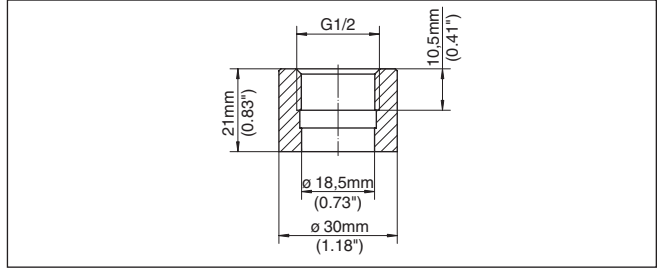
Bileşen	Karakteristik özellik	Bileşen
Kaynak soketi	Büyükölç	G $\frac{1}{2}$
	Norm	EN 837
	Malzeme	316L
	Ürün kodu/Ürün no.	WSBR.XDUXXX
Conta	Malzeme	Klingsil C-4400
	Yapısı	Yassı conta
	Büyükölç	21 x 30 x 2 mm
Kaynak soketi modeli	Malzeme	Pirinç



Res. 4: Ebatlar, kaynak desteği, dişli G $\frac{1}{2}$  (EN 837) - manometre bağlantısı

#### Dişli G $\frac{1}{2}$ - yüzey seviyesinde

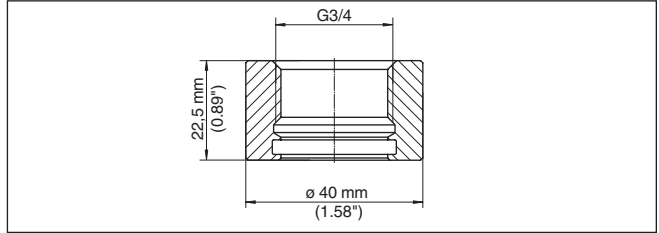
Bileşen	Karakteristik özellik	Bileşen
Kaynak soketi	Büyükölç	G $\frac{1}{2}$
	Norm	ISO 228-1
	Malzeme	316L
	Ürün kodu/Ürün no.	WSBR.XC3XXX
Conta	Malzeme	FKM
	Yapısı	DIN 3869'a uygun halka conta
	Büyükölç	18,5 x 23,9 x 1,5 mm
Kaynak soketi modeli	Malzeme	Pirinç
Kör tapa	Malzeme	316L



Res. 5: Ebatlar, Kaynak soketi G $\frac{1}{2}$  (ISO 228-1) boşluksuz yüzeyli - VEGABAR 82

### Dişli G $\frac{3}{4}$

Bileşen	Karakteristik özellik	Bileşen
Kaynak soketi	Büyükölç	G $\frac{3}{4}$
	Norm	DIN 3852-E
	Malzeme	316L
	Ürün kodu/Ürün no.	WSBR.XN9XXX
Conta	Malzeme	FKM, EPDM, FFKM
	Yapısı	Halka conta
	Büyükölç	23,47 x 2,62 mm
Kaynak soketi modeli	Malzeme	Pirinç

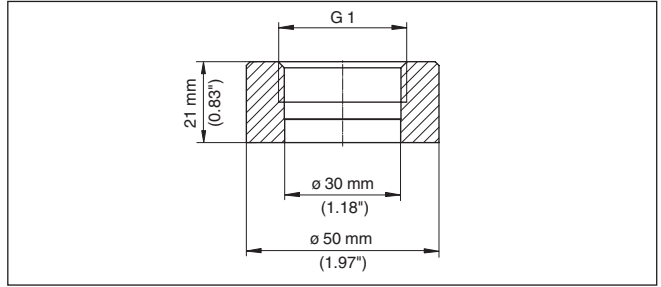


Res. 6: Ebatlar Kaynak soketi G $\frac{3}{4}$  (DIN 3852-X)

### Dişli G1

Bileşen	Karakteristik özellik	Bileşen
Kaynak soketi	Büyükölç	G1
	Norm	ISO 228-1
	Malzeme	316L
	Ürün kodu/Ürün no.	WSBR.XC5XAX
Conta	Malzeme	FKM, EPDM
	Yapısı	DIN 3869'a uygun halka conta
	Büyükölç	29,7 x 35,7 x 2 mm

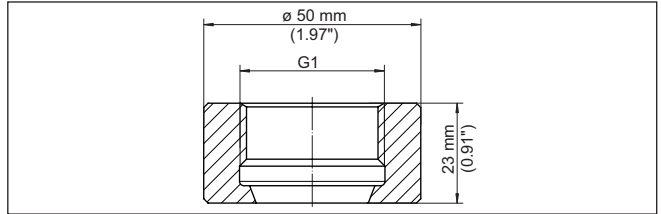
Bileşen	Karakteristik özellik	Bileşen
Kaynak soketi modeli	Malzeme	Pirinç



Res. 7: Ebatlar Kaynak soketi G1 (ISO 228-1)

## Dişli G1 - konik conta

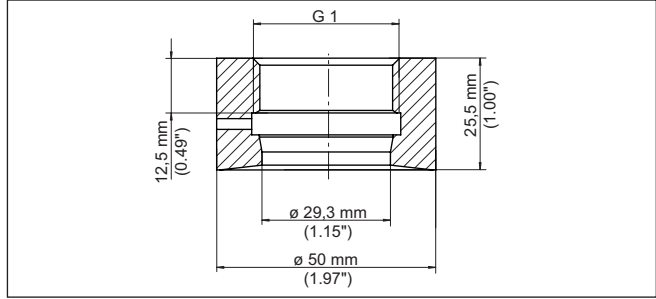
Bileşen	Karakteristik özellik	Bileşen
Kaynak soketi	Büyükklük	G1
	Norm	ISO 228-1
	Malzeme	316L
	Ürün kodu/Ürün no.	WSBR.XDHXXX



Res. 8: Direkt kaynak desteğinin ebatları G1 (ISO 228-1) - konik conta

## Dişli G1 - o-ring conta

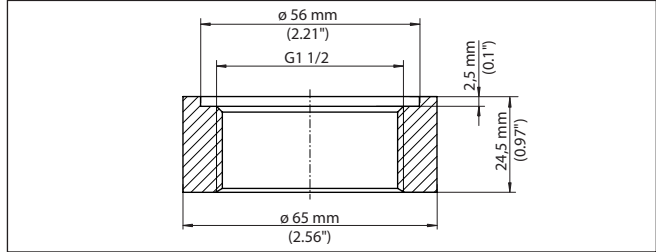
Bileşen	Karakteristik özellik	Bileşen
Kaynak soketi	Büyükklük	G1
	Norm	ISO 228-1
	Malzeme	316L
	Ürün kodu/Ürün no.	WSBR.XLXXXX
Conta	Malzeme	FKM, EPDM, FFKM
	Yapısı	DIN 3869'a uygun halka conta
	Büyükklük	21,82 x 3,53 mm
Kaynak soketi modeli	Malzeme	Pirinç



Res. 9: Direkt kaynak desteğinin ebatları G1 (ISO 228-1) - O-ring conta

## Dişli G1½

Bileşen	Karakteristik özellik	Bileşen
Kaynak soketi	Büyükklük	G1½
	Norm	DIN 3852-A
	Malzeme	316L
	Ürün kodu/Ürün no.	WSBR.XDAX4X
Conta	Malzeme	Klingsil C-4400
	Yapısı	Yassı conta
	Büyükklük	48 x 55 x 2 mm
Kaynak soketi modeli	Malzeme	Pirinç



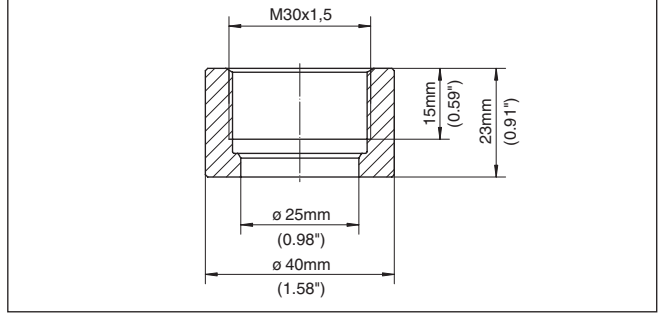
Res. 10: Ebatlar Kaynak soketi Dişli G1½ (DIN 3852-A)

## M30 x 1,5

Bileşen	Karakteristik özellik	Bileşen
Kaynak soketi	Büyükklük	M30 x 1,5
	Norm	DIN 13
	Malzeme	316L
	Ürün kodu/Ürün no.	WSBR.XALXXX
Conta	Malzeme	FKM, EPDM, FFKM
	Yapısı	Halka conta
	Büyükklük	20,35 x 1,78 mm



Bileşen	Karakteristik özellik	Bileşen
Kaynak soketi modeli	Malzeme	Pirinç

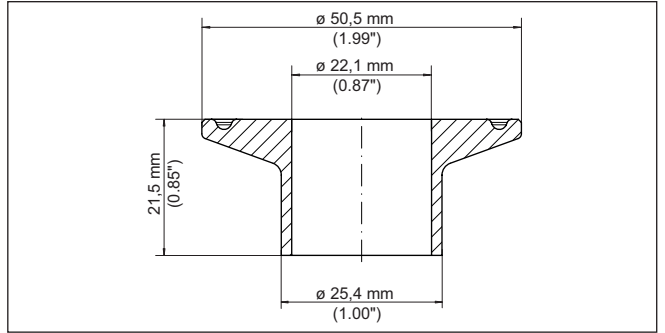


Res. 11: Ebatlar Kaynak soketi M30 x 1,5

## 2.2 Hijyen bağlantıları

### Clamp 1"

Bileşen	Karakteristik özellik	Bileşen
Kaynak soketi	Büyükölç	Clamp 1½"
	Norm	DIN 32676, ISO 2852
	Basınç derecesi	PN 25
	Ürün kodu/Ürün no.	WSBR.XAVXXX
Conta	Malzeme	FKM, EPDM
	Yapısı	Klamp contası

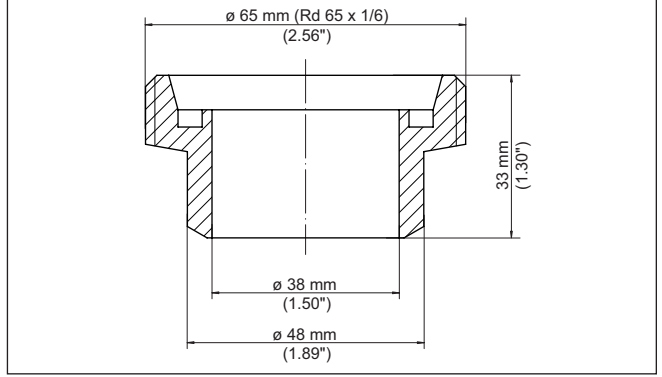


Res. 12: Ebatlar Kaynak soketi Clamp 1" (DIN 32676, ISO 2852)

### Boru vida bağlantısı DN 40

Parça	Karakteristik özellik	Bileşen
Kaynak soketi	Büyükölç	DN 40

Parça	Karakteristik özellik	Bileşen
	Norm	DIN 11851
	Basınç derecesi	PN 40
	Malzeme	316L
	Ürün kodu/Ürün no.	WSBR.XEZXXX
Conta	Malzeme	FKM, EPDM, NBR
	Yapısı	Halka conta



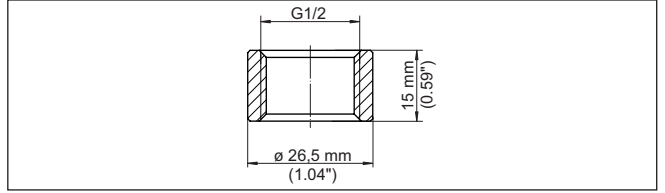
Res. 13: Ebatlar Kaynak soketi Boru vida bağlantısı DN 40 (DIN 11851)

### 3 Kaynak soketi - VEGAPOINT 10, 20, 30 serileri

#### 3.1 Dişli bağlantıları

Dişli G $\frac{1}{2}$  - L = 15 mm

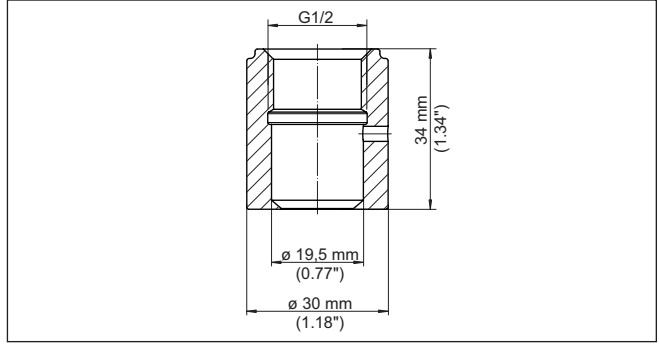
Bileşen	Karakteristik özellik	Bileşen
Kaynak soketi	Büyüklik	G $\frac{1}{2}$
	Norm	DIN 3852-A
	Basınç derecesi	PN 25
	Malzeme	316L
	Ürün kodu/Ürün no.	WSPT.XABXXX
Conta	Malzeme	Klingsil C-4400
	Yapısı	Yassı conta
	Büyüklik	21,5 x 25,7 x 1,5 mm
Kaynak soketi modeli	Malzeme	Pirinç



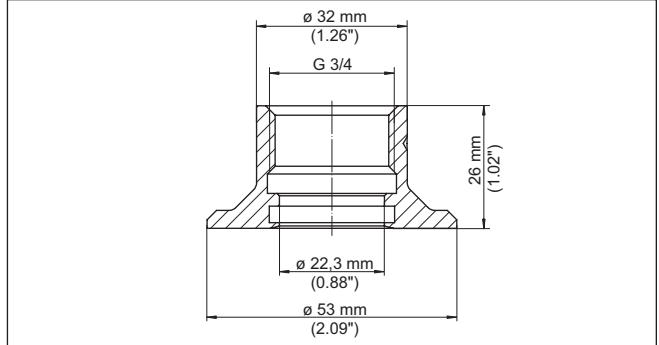
Res. 14: Ebatlar kaynak desteği G1 (DIN 3852-A) - L = 15 mm

Dişli G $\frac{1}{2}$  - Hijyenik model

Bileşen	Karakteristik özellik	Bileşen
Kaynak soketi	Büyüklik	G $\frac{1}{2}$
	Norm	ISO 228-1
	Basınç derecesi	PN 25
	Malzeme	316L
	Ürün kodu/Ürün no.	WSPT.XACXXX
Kaynak soketi modeli	Malzeme	Pirinç

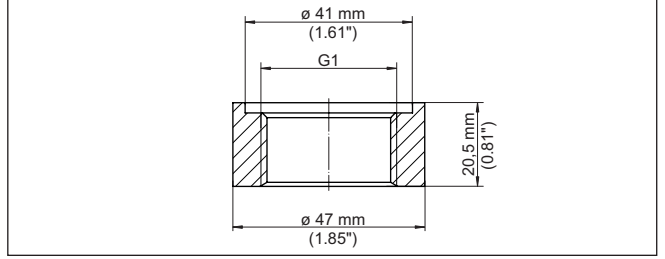
Res. 15: Ebatlar kaynak soketi G $\frac{1}{2}$  (ISO 228-1) - Hijyenik model**Dişli G $\frac{1}{2}$  - L = 26 mm**

Bileşen	Karakteristik özellik	Bileşen
Kaynak soketi	Büyükölç	G $\frac{3}{4}$
	Norm	ISO 228-1
	Basınç derecesi	PN 25
	Malzeme	316L
	Ürün kodu/Ürün no.	WSPT.XGBXXX
Conta	Malzeme	FKM, EPDM
	Yapısı	Yuvarlak conta
	Büyükölç	21 x 3 mm
Kaynak soketi modeli	Malzeme	Pirinç

Res. 16: Ebatlar Kaynak soketi G $\frac{3}{4}$  (ISO 228-1)

## Dişli G1 - L = 20,5 mm

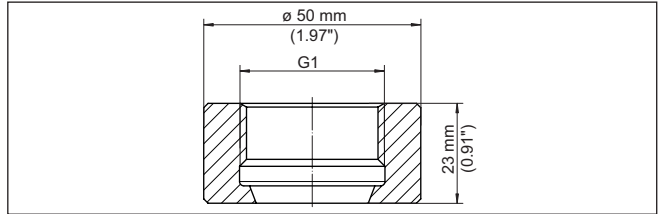
Bileşen	Karakteristik özellik	Bileşen
Kaynak soketi	Büyüklik	G1
	Norm	DIN 3852-A
	Basınç derecesi	PN 25
	Malzeme	316L
	Ürün kodu/Ürün no.	WSPT.XAEXXX
Conta	Malzeme	Klingersil C-4400
	Yapısı	Yassı conta
	Büyüklik	33 x 39 x 2 mm
Kaynak soketi modeli	Malzeme	Pirinç



Res. 17: Ebatlar Kaynak soketi G1 (ISO 228)

## Dişli G1 - konik conta

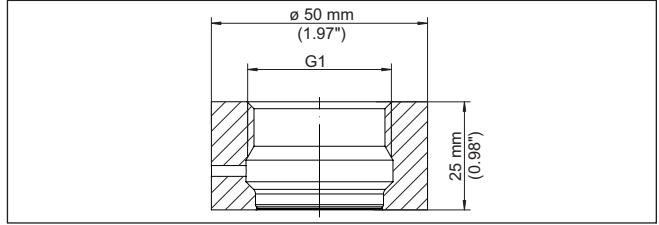
Bileşen	Karakteristik özellik	Bileşen
Kaynak soketi	Büyüklik	G1
	Norm	ISO 228-1
	Basınç derecesi	PN 25
	Malzeme	316L
	Ürün kodu/Ürün no.	WSPT.XAMXXX
Kaynak soketi modeli	Malzeme	Pirinç



Res. 18: Ebatlar Kaynak soketi G1 (ISO 228-1) - Konik conta

**Dişli G1 - o-ring conta**

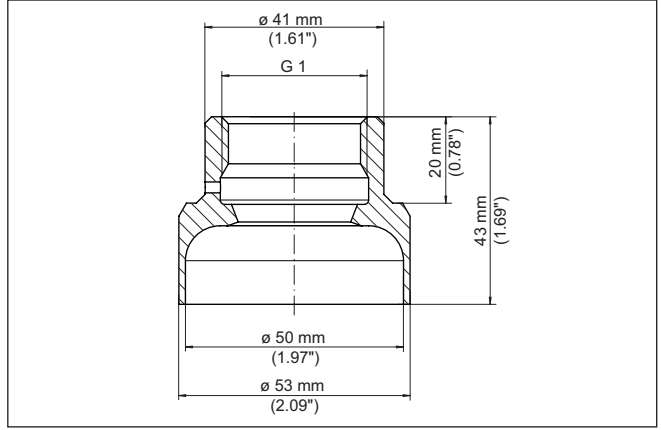
Bileşen	Karakteristik özellik	Bileşen
Kaynak soketi	Büyüklik	G1
	Norm	ISO 228-1
	Basınç derecesi	PN 25
	Malzeme	316L
	Ürün kodu/Ürün no.	WSPT.XAFXXX
Conta	Malzeme	EPDM
	Yapısı	Yuvarlak conta
	Büyüklik	21,82 x 3,53 mm
Kaynak soketi modeli	Malzeme	Pirinç



Res. 19: Ebatlar Kaynak soketi G1 (ISO 228-1) - O-ring conta

**Boruya montaj için G1 dişli - konik conta****3.2 Boru montajı için dişli bağlantılar**

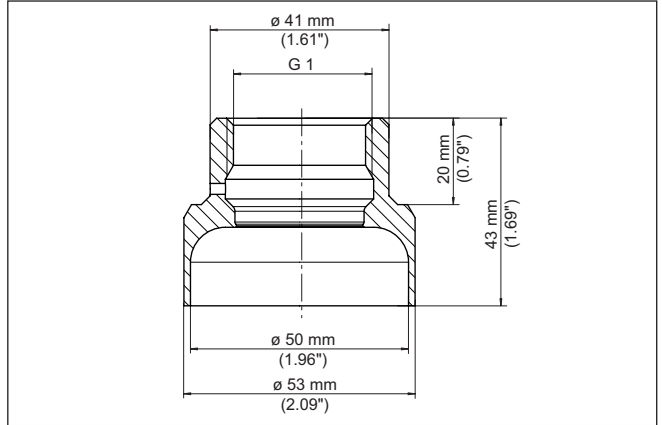
Bileşen	Karakteristik özellik	Bileşen
Kaynak soketi	Büyüklik	G1
	Norm	ISO 228-1
	Malzeme	316L
	Ürün kodu/Ürün no.	WSPT.XAVXXX



Res. 20: Ebatlar, boruya montaj için direkt kaynak desteği G1 - konik conta

### Boruya montaj için G1 dişli - o-ring conta

Bileşen	Karakteristik özellik	Bileşen
Kaynak soketi	Büyüklik	G1
	Norm	ISO 228-1
	Malzeme	316L
	Ürün kodu/Ürün no.	WSPT.XAUXXX
Conta	Malzeme	EPDM
	Yapısı	Yuvarlak conta
	Büyüklik	21,82 x 3,53 mm

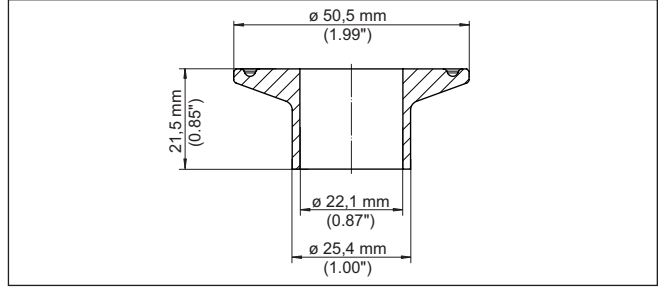


Res. 21: Ebatlar, boruya montaj için direkt kaynak desteği G1 - o-ring conta

### 3.3 Hijyen bağlantıları

#### Clamp 1"

Bileşen	Karakteristik özellik	Bileşen
Kaynak soketi	Büyükklük	G1
	Norm	DIN 32676, ISO 2852
	Malzeme	316L
	Ürün kodu/Ürün no.	WSPT.XANXXX
Conta	Malzeme	FKM, EPDM
	Yapısı	Klamp contası



Res. 22: Ebatlar Kaynak soketi Clamp 1" (DIN 32676, ISO 2852)

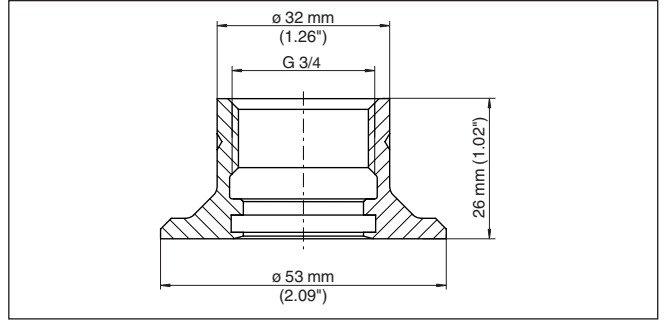


## 4 Kaynak soketi - VEGASWING 50 Serisi

### 4.1 Dişli bağlantıları

#### Dişli G¾

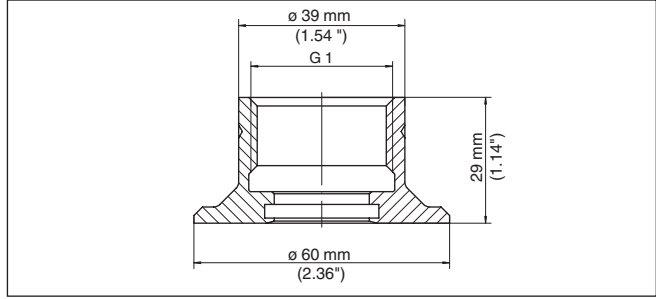
Bileşen	Karakteristik özellik	Bileşen
Kaynak soketi	Büyükük	G¾
	Norm	DIN 3852-A, ISO 228-1
	Basınç derecesi	PN 60
	Malzeme	316L
	Ürün kodu/Ürün no.	WSSG.XGBXXX
Conta	Malzeme	FKM, EPDM
	Yapısı	O halkası
	Büyükük	21 x 3 mm



Res. 23: Ebatlar kaynak soketi G¾ (DIN 3852-A, ISO 228-1)

#### Dişli G1

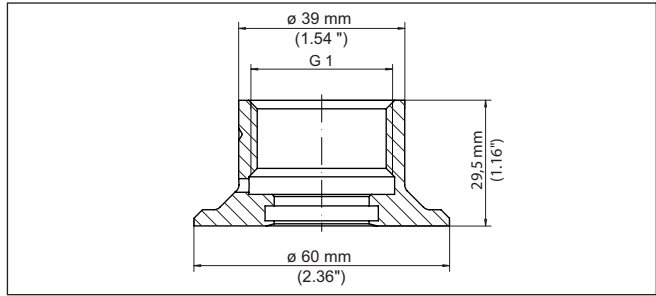
Bileşen	Karakteristik özellik	Bileşen
Kaynak soketi	Büyükük	G1
	Norm	DIN 3852-A, ISO 228-1
	Basınç derecesi	PN 60
	Malzeme	316L
	Ürün kodu/Ürün no.	WSSG.XGAXXX
Conta	Malzeme	FKM, EPDM
	Yapısı	O halkası
	Büyükük	21 x 3 mm



Res. 24: Ebatlar kaynak soketi G1 (DIN 3852-A, ISO 228-1)

**Sızıntı delikli G1 dişlisi**

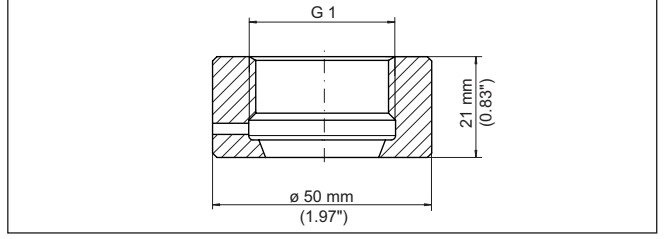
Bileşen	Karakteristik özellik	Bileşen
Kaynak soketi	Büyükklük	G1
	Norm	DIN 3852-A, ISO 228-1
	Basınç derecesi	PN 60
	Malzeme	316L
	Ürün kodu/Ürün no.	WSSG.XGLXXX
Conta	Malzeme	FKM, EPDM
	Yapısı	O halkası
	Büyükklük	21,82 x 3,53 mm



Res. 25: Ebatlar sızıntı deliği olan kaynak soketi G1 (DIN 3852-A, ISO 228-1)

**Dişli G1 - konik conta**

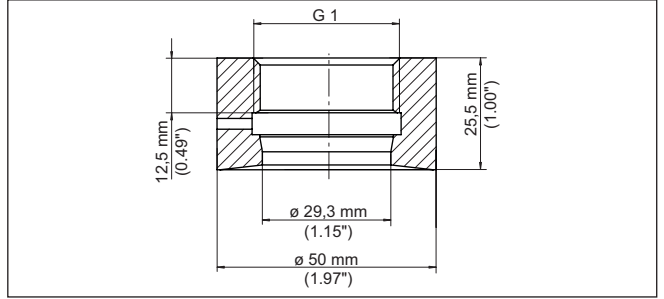
Bileşen	Karakteristik özellik	Bileşen
Kaynak soketi	Büyükklük	G1
	Norm	ISO 228-1
	Malzeme	316L
	Ürün kodu/Ürün no.	WSSG.XAMXXX



Res. 26: Direkt kaynak desteğinin ebatları G1 (ISO 228-1) - konik conta

## Dişli G1 - o-ring conta

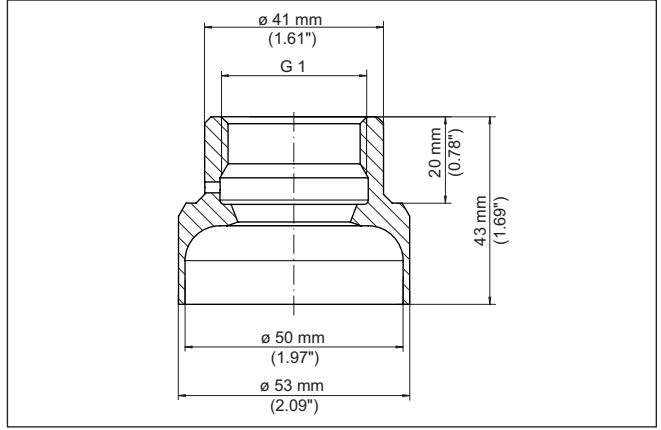
Bileşen	Karakteristik özellik	Bileşen
Kaynak soketi	Büyükük	G1
	Norm	ISO 228-1
	Malzeme	316L
	Ürün kodu/Ürün no.	WSSG.XAFXXX



Res. 27: Direkt kaynak desteğinin ebatları G1 (ISO 228-1) - O-ring conta

## Boruya montaj için G1 dişli - konik conta

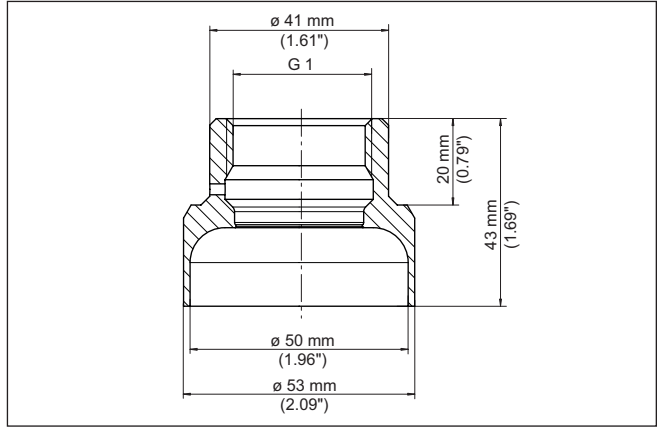
Bileşen	Karakteristik özellik	Bileşen
Kaynak soketi	Büyükük	G1
	Norm	ISO 228-1
	Malzeme	316L
	Ürün kodu/Ürün no.	WSSG.XAVXXX



Res. 28: Ebatlar, boruya montaj için direkt kaynak desteği G1 (ISO 228-1) - konik conta

### Boruya montaj için G1 dişli - o-ring conta

Bileşen	Karakteristik özellik	Bileşen
Kaynak soketi	Büyükölç	G1
	Norm	ISO 228-1
	Malzeme	316L
	Ürün kodu/Ürün no.	WSSG.XAUXXX
Conta	Malzeme	EPDM
	Yapısı	Yuvarlak conta
	Büyükölç	21,82 x 3,53 mm

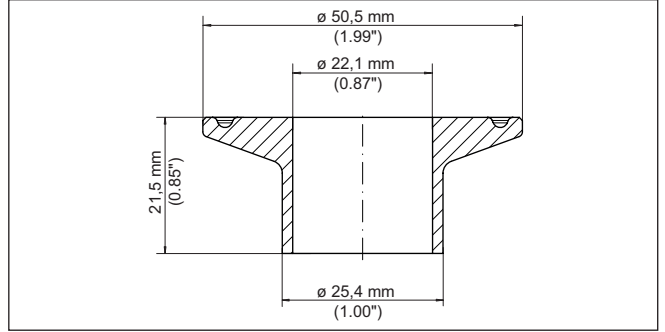


Res. 29: Ebatlar, boruya montaj için direkt kaynak desteği G1 (ISO 228-1) - O-ring conta

## 4.2 Hijyen bağlantıları

### Clamp 1"

Bileşen	Karakteristik özellik	Bileşen
Kaynak soketi	Büyükklük	Clamp 1"
	Norm	DIN 32676, ISO 2852
	Basınç derecesi	PN 25
	Ürün kodu/Ürün no.	WSSG.XCLXXX
Conta	Malzeme	FKM, EPDM
	Yapısı	Klamp contası



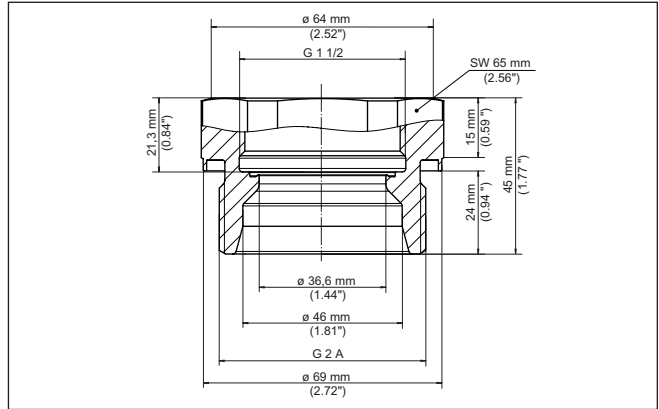
Res. 30: Ebatlar Kaynak soketi Clamp 1" (DIN 32676, ISO 2852)

## 5 Dişli adaptörü - VEGAPULS 10, 20, 30 Serileri

### 5.1 Dişli adaptör

#### Dişli G1½ üzerine dişli G2

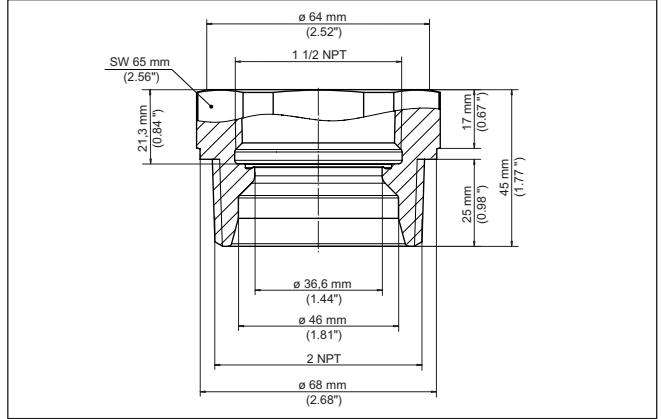
Bileşen	Karakteristik özellik	Bileşen
Dişli adaptör	Sensöre ait büyüklük	G1½
	Prosesse ait büyüklük	G2
	Norm	DIN 3852-X
	Malzeme	PP GF-30
	Basınç derecesi	3 bar
	Proses sıcaklığı	-40 ... +80 °C (-40 ... +176 °F)
	Maks. sıkma torku	7 Nm (5.163 lbf ft)
	Ürün kodu/Ürün no.	GEWADA-G.G
Sızdırmazlık, sensör kısmı	Malzeme	EPDM
	Yapısı	Yuvarlak conta
	Büyüklük	37,82 x 1,78 mm
Sızdırmazlık, proses kısmı	Malzeme	FPM
	Yapısı	Profil conta
	Büyüklük	ø 66,5 x 56,5 x 4 mm



Res. 31: Ebatlar, dişli adaptörü G1½ (DIN 3852-X), dişli G2 (DIN 3852-X) üzerinde

## Dişli 2 NPT üzerine dişli 1½ NPT

Bileşen	Karakteristik özellik	Bileşen
Dişli adaptör	Sensöre ait büyüklük	1½ NPT
	Prosesse ait büyüklük	2 NPT
	Malzeme	PP GF-30
	Basınç derecesi	3 bar
	Proses sıcaklığı	-40 ... +80 °C (-40 ... +176 °F)
	Maks. sıkma torku	7 Nm (5.163 lbf ft)
	Ürün kodu/Ürün no.	GEWADA-G.N
Sızdırmazlık, sensör kısmı	Malzeme	EPDM
	Yapısı	Yuvarlak conta
	Büyüklük	37,82 x 1,78 mm



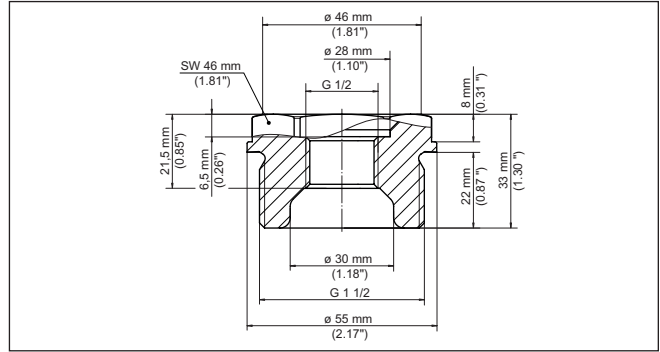
Res. 32: Ebatlar dişli adaptörü 1½"NPT, dişli 2NPT üzerinde

## 6 Dişli adaptörü - VEGAPOINT 10, 20, 30 Serileri

### 6.1 Dişli adaptör

#### Dişli G $\frac{1}{2}$ - Dişli G1 $\frac{1}{2}$

Bileşen	Karakteristik özellik	Bileşen
Dişli adaptör	Sensöre ait büyüklük	G $\frac{1}{2}$
	Prosesse ait büyüklük	G1 $\frac{1}{2}$
	Norm	DIN 3852-A
	Malzeme	1.4404
	Basınç derecesi	PN 25
	Ürün kodu/Ürün no.	2.64723
Conta	Malzeme	Klingsil C-4400
	Yapısı	Yassı conta
	Büyüklük	ø 68 x 59 x 2,5 mm



Res. 33: Ebatlar: dişli adaptörü G $\frac{1}{2}$  (DIN 3852-A), dişli G1 $\frac{1}{2}$  (DIN 3852-A) üzerinde



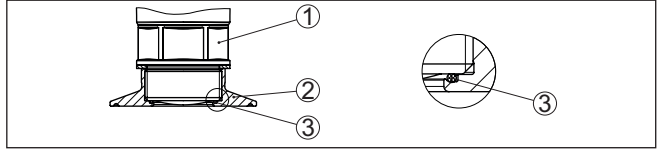
## 7 Hijyenik adaptör - VEGAPULS 10, 20, 30 Serileri

### 7.1 Teknik veriler, sızdırmazlık konsepti

#### Ortak teknik veriler

Bileşen	Karakteristik özellik	Bileşen
Hijyenik adaptör	Malzeme	1.4435
	Yüzey	Ra ≤ 0,76 µm
	Hijyen belgesi	FDA, EG 1935/2004
Maks. sıkma torku		7 Nm (5.163 lbf ft)

#### Sızdırmazlık konsepti



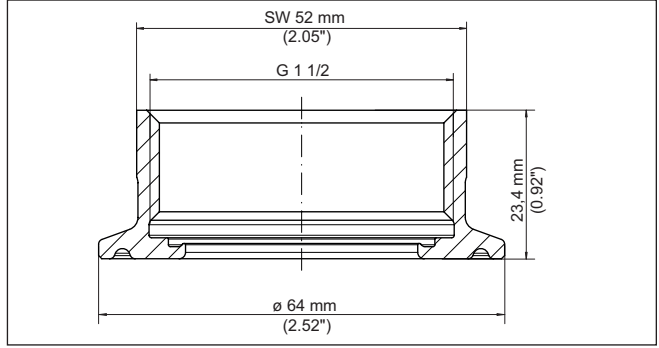
Res. 34: Sızdırmazlık konsepti

- 1 Sensör
- 2 Hijyenik adaptör
- 3 Conta

### 7.2 DIN 32676, ISO 2852'ya göre kısaç

#### G1½ - Clamp 2"

Bileşen	Karakteristik özellik	Bileşen
Hijyenik adaptör	Sensöre ait büyüklük	G1½
	Norm	DIN 3852-X
	Prosesle ait büyüklük	Clamp 2"
	Norm	DIN 32676, ISO 2852
	Basınç derecesi	PN 40
	Ürün kodu/Ürün no.	HYGADAPT-R.XC1
Conta	Hammadde EPDM	-40 ... +80 °C/-40 ... +176 °F
	Yapısı	Yuvarlak conta
	Büyüklük	37,82 x 1,78 mm

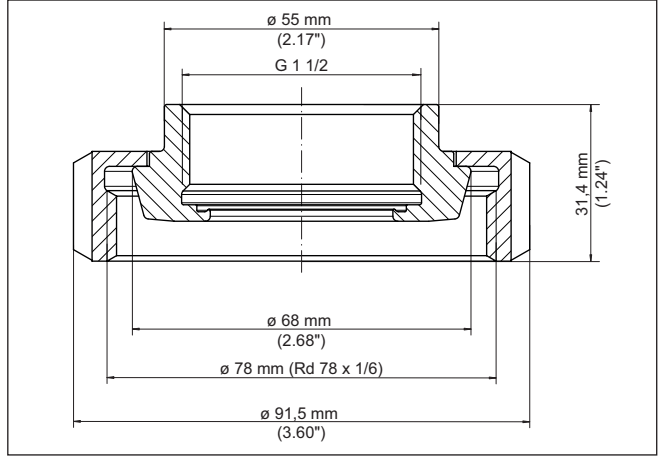


Res. 35: Ebatlar hijyenik adaptör G1½ (DIN 3852-X) Clamp 2" üzerinde (DIN 32676, ISO 2852) PN 40

### 7.3 DIN 11851 gereğince boru tipi dişli bağlantı

#### G1½ - Boru vida bağlantısı DN 50

Bileşen	Karakteristik özellik	Bileşen
Hijyenik adaptör	Sensöre ait büyüklük	G½
	Norm	DIN 3852-X
	Prosesse ait büyüklük	DN 50
	Norm	DIN 11851
	Basınç derecesi	PN 40
	Ürün kodu/Ürün no.	HYGADAPT-R.XB1
Conta	Hammadde EPDM	-40 ... +80 °C/-40 ... +176 °F
	Yapısı	Yuvarlak conta
	Büyüklük	37,82 x 1,78 mm



Res. 36: Ebatlar Dişli adaptör G $\frac{1}{2}$  (DIN 3852-X) Boru vida bağlantısı DN 50 (DIN 11851) PN 16 üzerinde

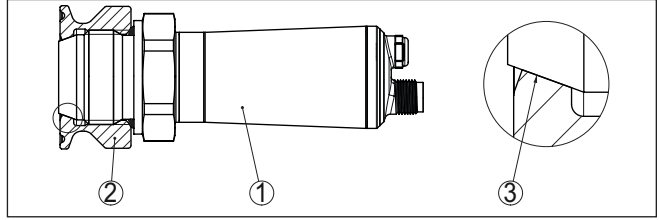
## 8 Hijyen adaptörü - VEGABAR 20 ve 30 Serileri, VEGAPOINT 10, 20 ve 30 Serileri

### 8.1 Teknik veriler, sızdırmazlık konsepti

#### Ortak teknik veriler

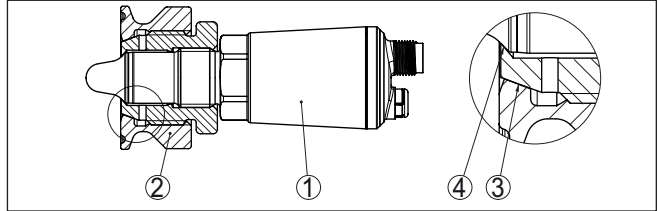
	Karakteristik özellik	Bileşen
Hijyenik adaptör	Malzeme	1.4435
	Yüzey	$Ra \leq 0,76 \mu m$
	Hijyen belgesi	FDA, EG 1935/2004
Maks. sıkma torqu	Konik conta	100 Nm (73.76 lbf ft)
	Yuvarlak conta	50 Nm (36.88 lbf ft)

#### Sızdırmazlık konsepti metal/metal



Res. 37: Konik conta G1 VEGABAR metal/metal

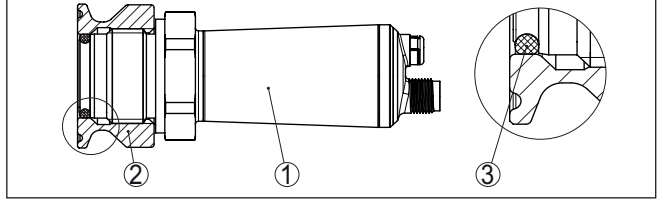
- 1 Sensör
- 2 Hijyenik adaptör
- 3 Conta metal/metal



Res. 38: Konik conta G1 VEGAPOINT plastik/metal artı metal/metal

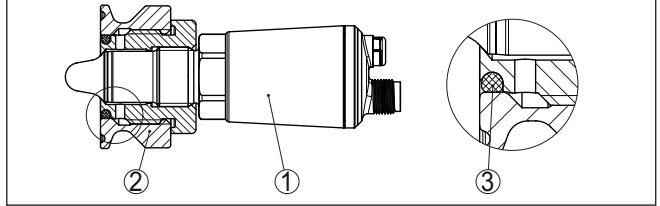
- 1 Sensör
- 2 Hijyenik adaptör
- 3 Conta plastik/metal
- 4 Conta metal/metal

## Sızdırmazlık konsepti o-ring



Res. 39: O-ring conta G1 VEGABAR

- 1 Sensör
- 2 Hijyenik adaptör
- 3 Yuvarlak conta



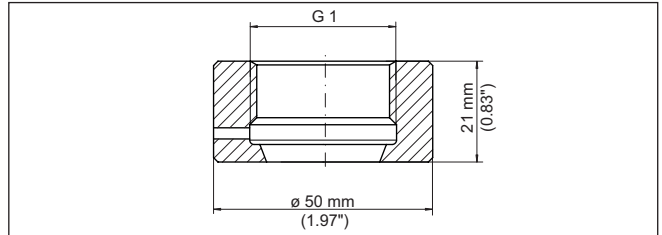
Res. 40: O-ring conta G1 VEGAPOINT

- 1 Sensör
- 2 Hijyenik adaptör
- 3 Yuvarlak conta

## 8.2 Direkt kaynak desteği

### Dişli G1 - konik conta

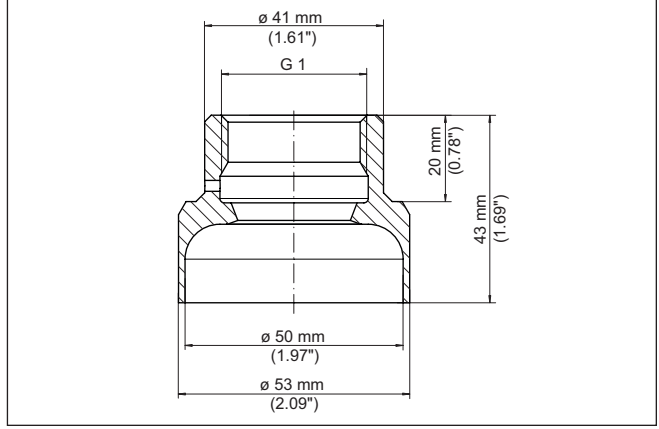
Bileşen	Karakteristik özellik	Bileşen
Kaynak so-keti	Büyükklük	G1 B
	Norm	ISO 228-1
	Ürün kodu/Ürün no.	HYGADAPT-C.X7F



Res. 41: Direkt kaynak desteğinin ebatları G1 - konik conta

**Boruya montaj için G1 diři - konik conta**

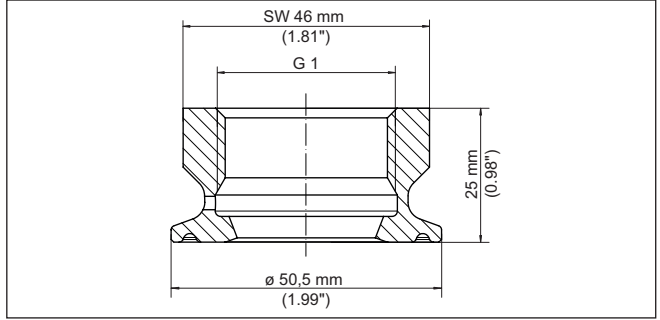
Bileřen	Karakteristik özellik	Bileřen
Kaynak so- keti	Büyükük	G1 B
	Norm	ISO 228-1
	Ürün kodu/Ürün no.	HYGADAPT-C.X7G



Res. 42: Ebatlar, boruya montaj için direkt kaynak desteđi G1 - konik conta

**8.3 DIN 32676, ISO 2852'ya göre kısař****G1 - Kelepçe 1½" - konik conta**

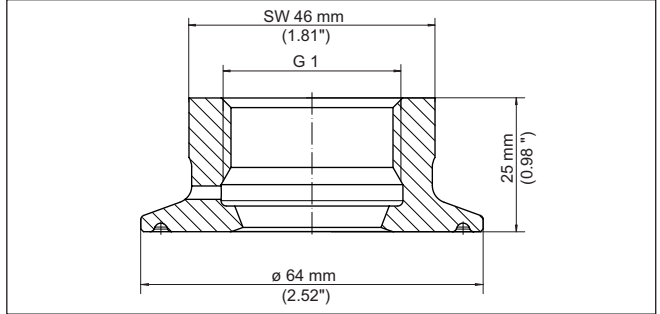
Bileřen	Karakteristik özellik	Bileřen
Hijyenik a- daptör	Sensöre ait büyükük	G1
	Norm	ISO 228-1
	Prosesse ait büyükük	Clamp 1½"
	Norm	DIN 32676, ISO 2852
	Basınç derecesi	PN 40
	Ürün kodu/Ürün no.	HYGADAPT-C.XAT



Res. 43: Ebatlar, kelepçe 1½" (DIN 32676, ISO 2852) PN 40 üzerine hijyen adaptörü G1 (DIN 3852-X) - konik conta

### G1 - Kelepçe 2" - konik conta

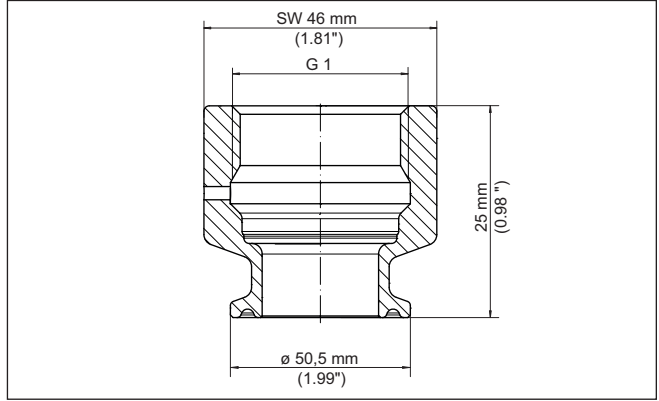
Bileşen	Karakteristik özellik	Bileşen
Hijyenik adaptör	Sensöre ait büyüklük	G1
	Norm	ISO 228-1
	Prosesse ait büyüklük	Clamp 2"
	Norm	DIN 32676, ISO 2852
	Basınç derecesi	PN 40
	Ürün kodu/Ürün no.	HYGADAPT-C.XAR



Res. 44: Ebatlar, kelepçe 2" (DIN 32676, ISO 2852) PN 40 üzerine hijyen adaptörü G1 (DIN 3852-X) - konik conta

**Dişli G1 - Kelepçe DN 15-20 - o-ring conta**

Bileşen	Karakteristik özellik	Bileşen
Hijyenik adaptör	Sensöre ait büyüklük	G1
	Norm	ISO 228-1
	Prosesse ait büyüklük	Clamp DN 15-20
	Norm	DIN 32676, ISO 2852
	Basınç derecesi	PN 40
	Ek hijyen belgesi	EHEDG, 3A <sup>1)</sup>
	Ürün kodu/Ürün no.	HYGADAPT-L.XAZ



Res. 45: Ölçüler, kelepçe DN 15-20 (DIN 32676, ISO 2852) PN 40 üzerine hijyen adaptörü G1 (DIN 3852-X) - o-ring conta

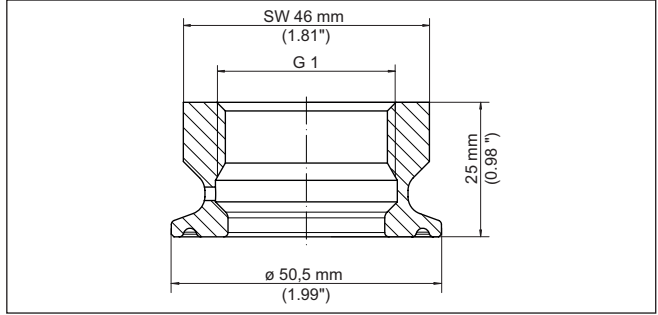
**Dişli G1 - Kelepçe 1½" - o-ring conta**

Bileşen	Karakteristik özellik	Bileşen
Hijyenik adaptör	Sensöre ait büyüklük	G1
	Norm	ISO 228-1
	Prosesse ait büyüklük	Clamp 1½"
	Norm	DIN 32676, ISO 2852
	Basınç derecesi	PN 40
	Ek hijyen belgesi	EHEDG, 3A <sup>2)</sup>
	Ürün kodu/Ürün no.	HYGADAPT-L.XAT

<sup>1)</sup> EHEDG hazırlanıyor

<sup>2)</sup> EHEDG hazırlanıyor

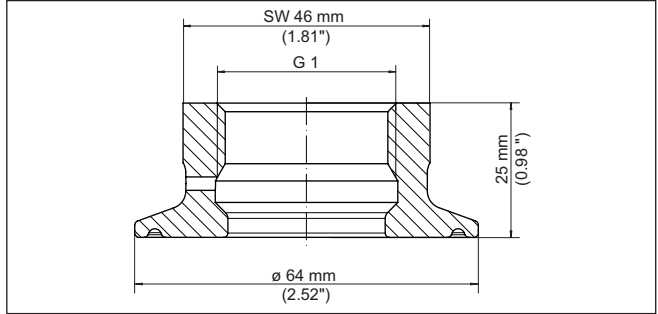




Res. 46: Ebatlar, kelepçe 1½" (DIN 32676, ISO 2852) PN 40 üzerine hijyen adaptörü G1 (DIN 3852-X) - o-ring conta

### Dişli G1 - Kelepçe 2" - o-ring conta

Bileşen	Karakteristik özellik	Bileşen
Hijyenik adaptör	Sensöre ait büyüklük	G1
	Norm	ISO 228-1
	Prosesse ait büyüklük	Clamp 2"
	Norm	DIN 32676, ISO 2852
	Basınç derecesi	PN 40
	Ek hijyen belgesi	EHEDG, 3A <sup>3)</sup>
	Ürün kodu/Ürün no.	HYGADAPT-L.XAR



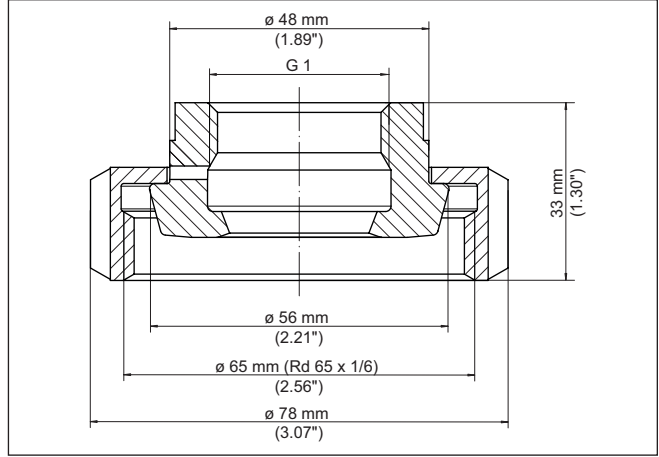
Res. 47: Ebatlar, kelepçe 2" (DIN 32676, ISO 2852) PN 40 üzerine hijyen adaptörü G1 (DIN 3852-X) - o-ring conta

<sup>3)</sup> EHEDG hazırlanıyor

## 8.4 DIN 11851 gereğince boru tipi dişli bağlantı

### Dişli G1 - boru bağlantısı DN 40 - konik conta

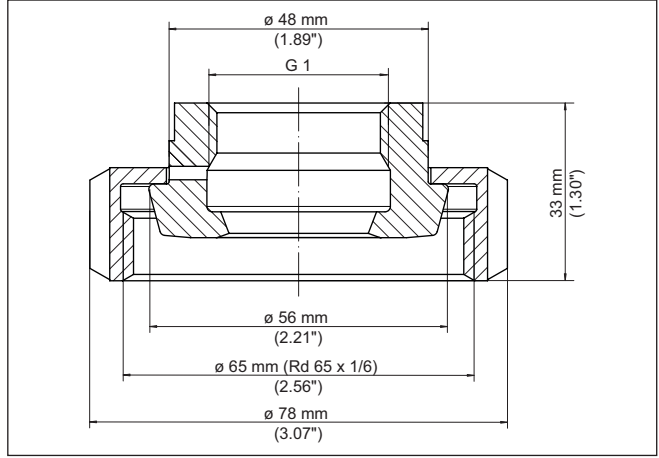
Bileşen	Karakteristik özellik	Bileşen
Hijyenik adaptör	Sensöre ait büyüklük	G1
	Norm	ISO 228-1
	Prosesse ait büyüklük	DN 40
	Norm	DIN 11851
	Basınç derecesi	PN 40
	Ürün kodu/Ürün no.	HYGADAPT-C.XEZ



Res. 48: Ebatlar, boru bağlantısı üzerine DN 40 (DIN 11851) PN 40 hijyen adaptörü G1 (DIN 3852-X) - konik conta

### Dişli G1 - boru bağlantısı DN 50 - konik conta

Bileşen	Karakteristik özellik	Bileşen
Hijyenik adaptör	Sensöre ait büyüklük	G1
	Norm	ISO 228-1
	Prosesse ait büyüklük	DN 50
	Norm	DIN 11851
	Basınç derecesi	PN 25
	Ürün kodu/Ürün no.	HYGADAPT-C.XNB

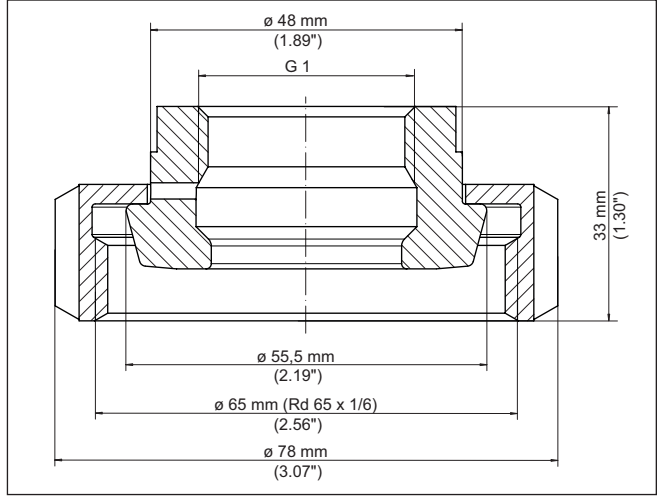


Res. 49: Ebatlar, boru bağlantısı üzerine DN 40 (DIN 11851) PN 40 hijyen adaptörü G1 (DIN 3852-X) - konik conta

#### Dişli G1 - boru bağlantısı DN 40 - o-ring conta

Bileşen	Karakteristik özellik	Bileşen
Hijyenik adaptör	Sensöre ait büyüklük	G1
	Norm	ISO 228-1
	Proseseye ait büyüklük	DN 40
	Norm	DIN 11851
	Basınç derecesi	PN 40
	Ek hijyen belgesi	EHEDG, 3A <sup>4)</sup>
	Ürün kodu/Ürün no.	HYGADAPT-L.XEZ

<sup>4)</sup> EHEDG hazırlanıyor

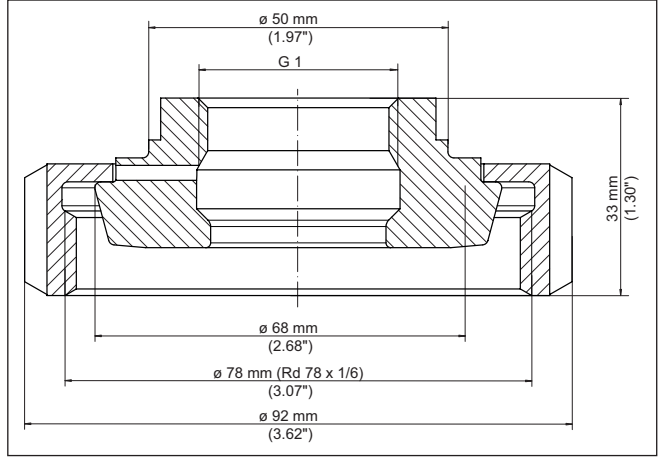


Res. 50: Ebatlar, boru bağlantısı üzerine DN 40 (DIN 11851) PN 40 hijyen adaptörü G1 (DIN 3852-X) - o-ring conta

### Dişli G1 - boru bağlantısı DN 50 - o-ring conta

Bileşen	Karakteristik özellik	Bileşen
Hijyenik adaptör	Sensöre ait büyüklük	G1
	Norm	ISO 228-1
	Prosesse ait büyüklük	DN 50
	Norm	DIN 11851
	Basınç derecesi	PN 25
	Ek hijyen belgesi	EHEDG, 3A <sup>5)</sup>
	Ürün kodu/Ürün no.	HYGADAPT-L.XEZ

<sup>5)</sup> EHEDG hazırlanıyor

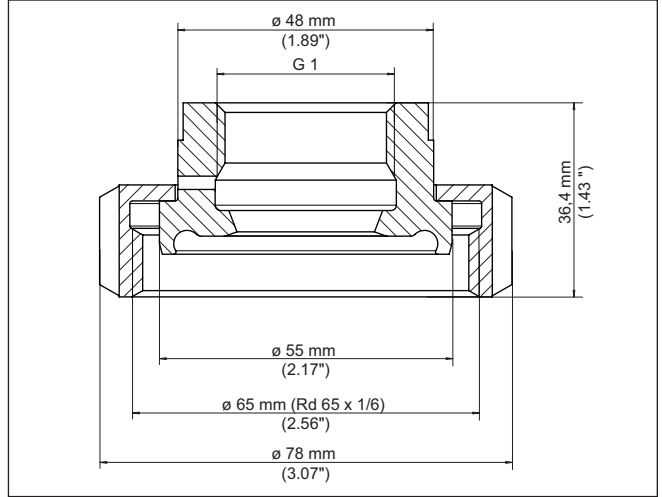


Res. 51: Ebatlar, boru bağlantısı üzerine DN 50 (DIN 11851) PN 40 hijyen adaptörü G1 (DIN 3852-X) - o-ring conta

## 8.5 DIN 11864-1 gereğince boru tipi dişli bağlantı

### Dişli G1 - boru bağlantısı DN 40 - konik conta

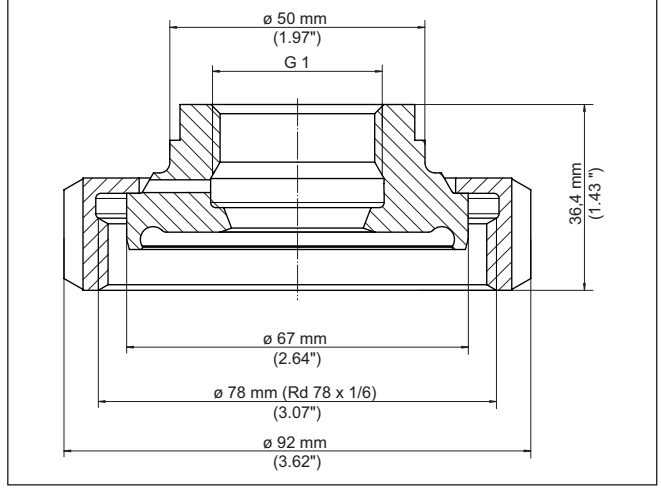
Bileşen	Karakteristik özellik	Bileşen
Hijyenik adaptör	Sensöre ait büyüklük	G1
	Norm	ISO 228-1
	Prosesse ait büyüklük	DN 40
	Norm	DIN 11864-1
	Basınç derecesi	PN 40
	Ürün kodu/Ürün no.	HYGADAPT-C.XE2



Res. 52: Ebatlar, boru bağlantısı üzerine DN 40 (DIN 11864-1) PN 16 hijyen adaptörü G $\frac{3}{4}$  (DIN 3852-X) - konik conta

#### Dişli G1 - boru bağlantısı DN 50 - konik conta

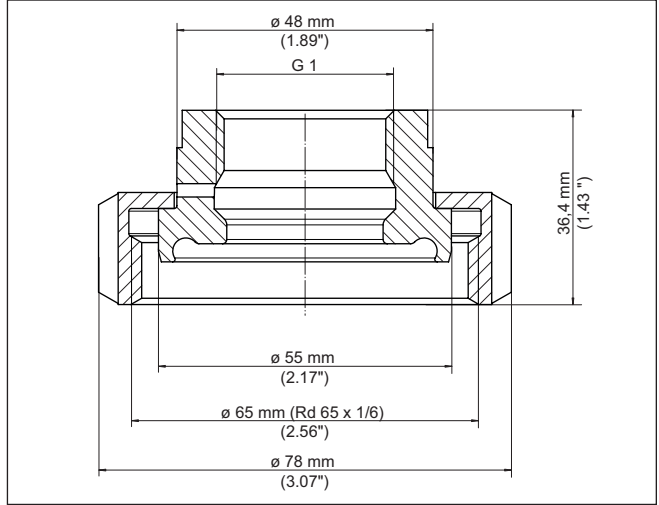
Bileşen	Karakteristik özellik	Bileşen
Hijyenik adaptör	Sensöre ait büyüklük	G1
	Norm	ISO 228-1
	Prosesse ait büyüklük	DN 50
	Norm	DIN 11864-1
	Basınç derecesi	PN 25
	Ürün kodu/Ürün no.	HYGADAPT-C.XE3

**Ebatlar:**

Res. 53: Ebatlar, boru bağlantısı üzerine DN 50 (DIN 11864-1) PN 25 hijyen adaptörü G<sup>3</sup>/<sub>4</sub> (DIN 3852-X) - konik conta

### Dişli G1 - boru bağlantısı DN 40 - o-ring conta

Bileşen	Karakteristik özellik	Bileşen
Hijyenik adaptör	Sensöre ait büyüklük	G1
	Norm	ISO 228-1
	Prosesle ait büyüklük	DN 40
	Norm	DIN 11864-1
	Basınç derecesi	PN 40
	Ek hijyen belgesi	EHEDG, 3A <sup>6)</sup>
	Ürün kodu/Ürün no.	HYGADAPT-L.XE2



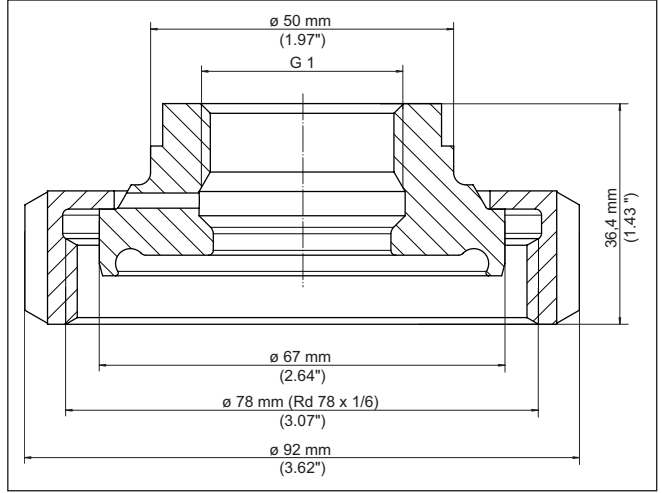
Res. 54: Ebatlar, boru bağlantısı üzerine DN 40 (DIN 11864-1) PN 40 hijyen adaptörü G $\frac{1}{4}$  (DIN 3852-X) - o-ring conta

### Dişli G1 - boru bağlantısı DN 50 - o-ring conta

Bileşen	Karakteristik özellik	Bileşen
Hijyenik adaptör	Sensöre ait büyüklük	G1
	Norm	ISO 228-1
	Prosesle ait büyüklük	DN 50
	Norm	DIN 11864-1
	Basınç derecesi	PN 25
	Ek hijyen belgesi	EHEDG, 3A <sup>7)</sup>
	Ürün kodu/Ürün no.	HYGADAPT-L.XE3

<sup>7)</sup> EHEDG hazırlanıyor



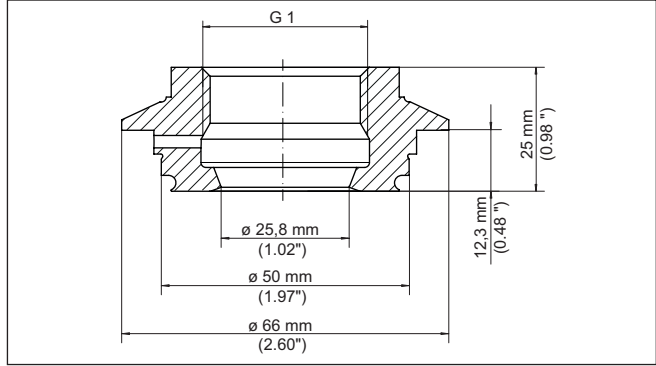


Res. 55: Ebatlar, boru bağlantısı üzerine DN 50 (DIN 11864-1) PN 25 hijyen adaptörü G $\frac{1}{4}$  (DIN 3852-X) - o-ring conta

## 8.6 Diğer hijyenik bağlantılar

### Dişli G1 - Varivent F kalıbı DN 25 - konik conta

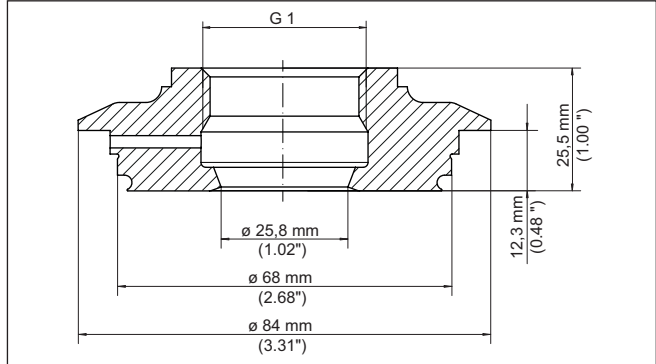
Bileşen	Karakteristik özellik	Bileşen
Hijyenik adaptör	Sensöre ait büyüklük	G1
	Norm	ISO 228-1
	Prosesle ait büyüklük	DN 32
	Standart	Varivent
	Basınç derecesi	PN 25
	Malzeme	1.4435
	Yüzey	Ra ≤ 0,76 µm
Ürün kodu/Ürün no.	HYGADAPT-C.XFS	



Res. 56: Varivent F kalıbı üzerine DN 25 hijyen adaptörü ebatları G1 (DIN 3852-X) - konik conta

### Dışlı G1 - Varivent N kalıbı DN 40 ... DN 100 - konik conta

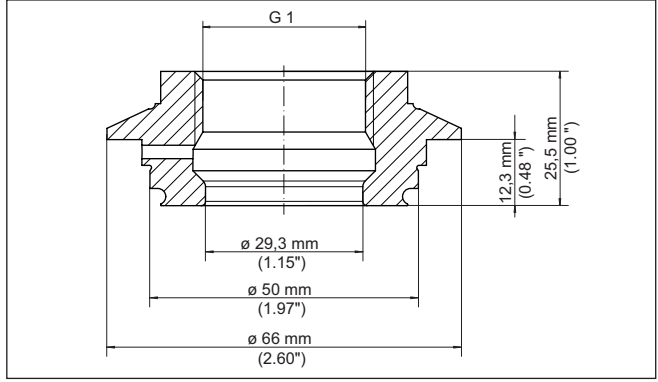
Bileşen	Karakteristik özellik	Bileşen
Hijyenik adaptör	Sensöre ait büyüklük	G1
	Norm	ISO 228-1
	Prosesse ait büyüklük	DN 40
	Standart	Varivent
	Basınç derecesi	PN 25
	Malzeme	1.4435
	Yüzey	Ra ≤ 0,76 µm
	Ürün kodu/Ürün no.	HYGADAPT-C.XFR



Res. 57: Ebatlar, Varivent F kalıbı üzerine N DN 40 ... DN 100 hijyen adaptörü G1 (DIN 3852-X) - konik conta

## Dişli G1 - Varivent F kalıbı DN 25 - o-ring conta

Bileşen	Karakteristik özellik	Bileşen
Hijyenik adaptör	Sensöre ait büyüklük	G1
	Norm	ISO 228-1
	Prosesse ait büyüklük	DN 40
	Standart	Varivent
	Basınç derecesi	PN 25
	Malzeme	1.4435
	Yüzey	Ra ≤ 0,76 µm
	Ek hijyen belgesi	EHEDG, 3A <sup>8)</sup>
	Ürün kodu/Ürün no.	HYGADAPT-L.XFS



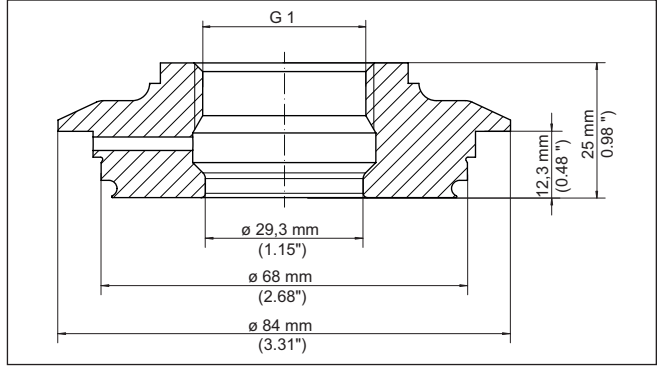
Res. 58: Ebatlar, Varivent F kalıbı üzerine DN 25 hijyen adaptörü G1 (DIN 3852-X) - o-ring conta

## Dişli G1 - Varivent N kalıbı DN 40 ... DN 100 - o-ring conta

Bileşen	Karakteristik özellik	Bileşen
Hijyenik adaptör	Sensöre ait büyüklük	G1
	Norm	ISO 228-1
	Prosesse ait büyüklük	DN 40
	Standart	Varivent
	Basınç derecesi	PN 25
	Malzeme	1.4435
	Yüzey	Ra ≤ 0,76 µm
	Ek hijyen belgesi	EHEDG, 3A <sup>9)</sup>
	Ürün kodu/Ürün no.	HYGADAPT-L.XFR

<sup>8)</sup> EHEDG hazırlanıyor

<sup>9)</sup> EHEDG hazırlanıyor

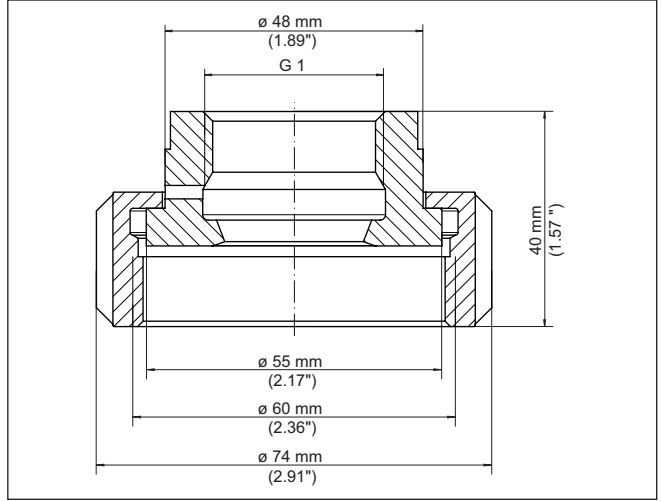


Res. 59: Ebatlar, Varivent N kalıbı üzerine N DN 40 ... DN 100 hijyen adaptörü G1 (DIN 3852-X) - o-ring conta

### Dişli G1 - SMS DN 38 - konik conta

Bileşen	Karakteristik özellik	Bileşen
Hijyenik adaptör	Sensöre ait büyüklük	G1
	Norm	ISO 228-1
	Prosesse ait büyüklük	DN 40
	Standart	SMS
	Basınç derecesi	PN 6
	Malzeme	1.4435
	Yüzey	Ra ≤ 0,76 µm
	Hijyen belgesi	FDA, EG 1935/2004, EHEDG <sup>10)</sup>
	Ürün kodu/Ürün no.	HYGADAPT-C.XFA

<sup>10)</sup> EHEDG hazırlanıyor

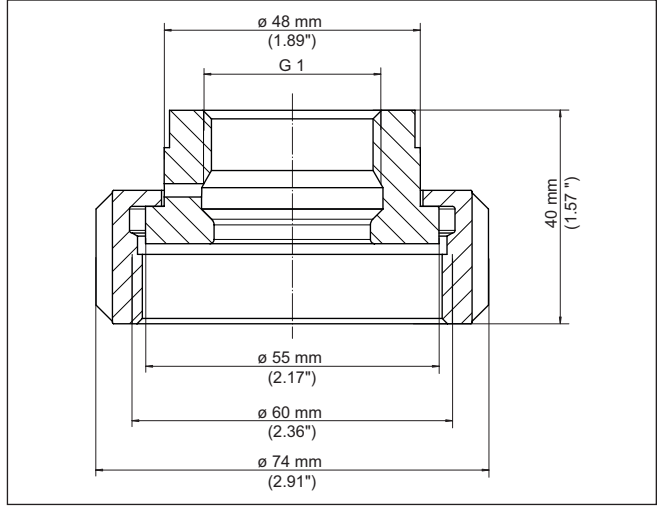


Res. 60: Ebatlar, SMS DN 38 üzerine hijyen adaptörü G1 (DIN 3852-X) - konik conta

### Dişli G1 - SMS DN 38 - o-ring conta

Bileşen	Karakteristik özellik	Bileşen
Hijyenik adaptör	Sensöre ait büyüklük	G1
	Norm	ISO 228-1
	Prosesse ait büyüklük	DN 40
	Standart	SMS
	Basınç derecesi	PN 6
	Malzeme	1.4435
	Yüzey	Ra ≤ 0,76 µm
	Ek hijyen belgesi	EHEDG, 3A <sup>11)</sup>
	Ürün kodu/Ürün no.	HYGADAPT-L.XFA

<sup>11)</sup> EHEDG hazırlanıyor



Res. 61: Ölçüler, SMS DN 38 üzerine hijyen adaptörü G1 (DIN 3852-X) - o-ring conta

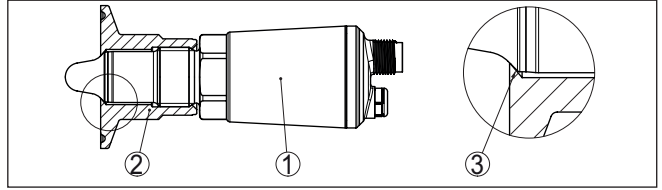
## 9 Hijyenik adaptör - VEGAPOINT 10, 20, 30 Serileri

### 9.1 Teknik veriler, sızdırmazlık konsepti

#### Ortak teknik veriler

Bileşen	Karakteristik özellik	Bileşen
Hijyenik adaptör	Malzeme	1.4435
	Yüzey	Ra ≤ 0,76 µm
	Hijyen belgesi	FDA, EG 1935/2004
Maks. sıkma torku	Konik conta plastik/metal	50 Nm (36.88 lbf ft)

#### Sızdırmazlık konsepti plastik/metal



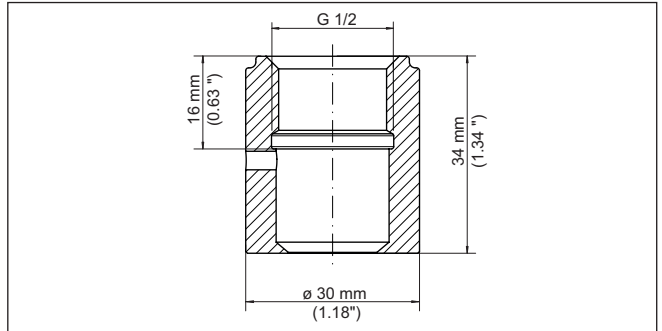
Res. 62: Kinik conta G 1/2 VEGAPOINT plastik/metal

- 1 Sensör
- 2 Hijyenik adaptör
- 3 Conta plastik/metal

### 9.2 Direkt kaynak desteği

#### Dişli G 1/2 - konik conta

Bileşen	Karakteristik özellik	Bileşen
Kaynak sokeki	Büyükklük	G 1/2 B
	Norm	ISO 228-1
	Ürün kodu/Ürün no.	HYGADAPT-P.X7F

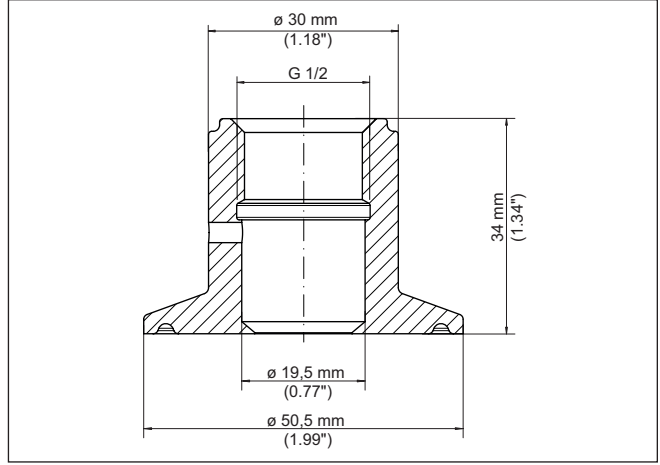


Res. 63: Ebatlar, direkt kaynak desteğinin G 1/2 - konik conta

### 9.3 DIN 32676, ISO 2852'ya göre kıskaç

#### Dişli G $\frac{1}{2}$ - Kelepçe 1 $\frac{1}{2}$ " - konik conta

Bileşen	Karakteristik özellik	Bileşen
Hijyenik adaptör	Sensöre ait büyüklük	G $\frac{1}{2}$
	Norm	DIN 3852-X
	Prosesse ait büyüklük	Clamp 1 $\frac{1}{2}$ "
	Norm	DIN 32676, ISO 2852
	Basınç derecesi	PN 40
	Ürün kodu/Ürün no.	HYGADAPT-P.XAT

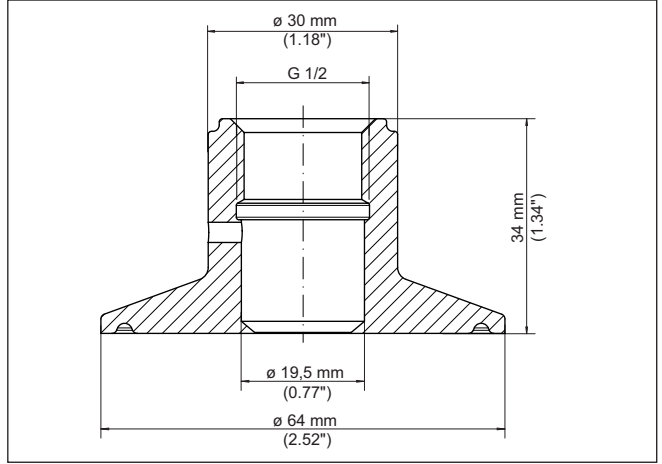


Res. 64: Ebatlar, kelepçe 1 $\frac{1}{2}$ " (DIN 32676, ISO 2852) PN 40 üzerine hijyen adaptörü G $\frac{1}{2}$  (DIN 3852-X) - konik conta

#### Dişli G $\frac{1}{2}$ - Kelepçe 2" - konik conta

Bileşen	Karakteristik özellik	Bileşen
Hijyenik adaptör	Sensöre ait büyüklük	G $\frac{1}{2}$
	Norm	DIN 3852-X
	Prosesse ait büyüklük	Clamp 2"
	Norm	DIN 32676, ISO 2852
	Basınç derecesi	PN 40
	Ürün kodu/Ürün no.	HYGADAPT-C.XAR



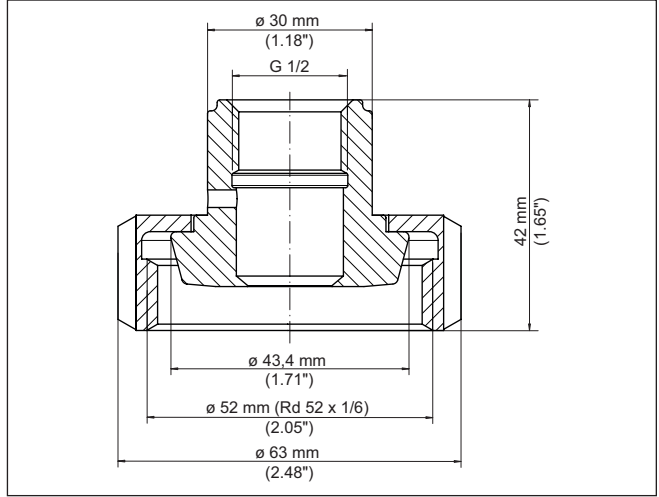


Res. 65: Ebatlar, kelepçe 2" (DIN 32676, ISO 2852) PN 40 üzerine hijyen adaptörü G½ (DIN 3852-X) - konik conta

## 9.4 DIN 11851 gereğince boru tipi dişli bağlantı

### Dişli G½ - boru bağlantısı DN 25 - konik conta

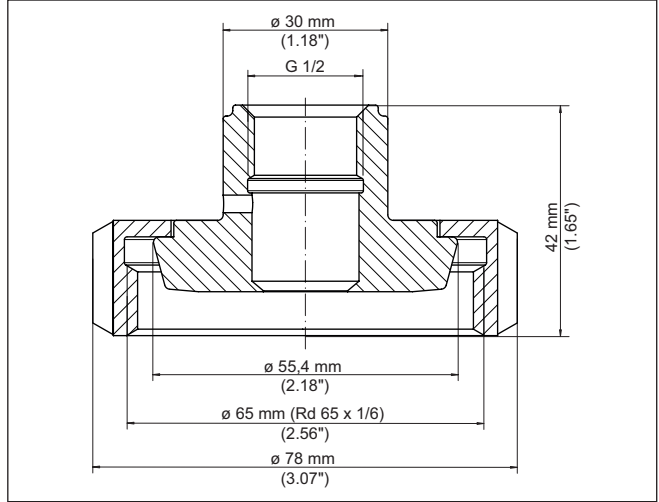
Bileşen	Karakteristik özellik	Bileşen
Hijyenik adaptör	Sensöre ait büyüklük	G½
	Norm	DIN 3852-X
	Prosesse ait büyüklük	DN 25
	Norm	DIN 11851
	Basınç derecesi	PN 40
Ürün kodu/Ürün no.		HYGADAPT-P.XE5



Res. 66: Ebatlar, boru bağlantısı üzerine DN 25 (DIN 11851) PN 40 hijyen adaptörü G½ (DIN 3852-X) - konik conta

### Dışlı G½ - boru bağlantısı DN 40 - konik conta

Bileşen	Karakteristik özellik	Bileşen
Hijyenik adaptör	Sensöre ait büyüklük	G½
	Norm	DIN 3852-X
	Prosesse ait büyüklük	DN 40
	Norm	DIN 11851
	Basınç derecesi	PN 40
	Ürün kodu/Ürün no.	HYGADAPT-P.XEZ

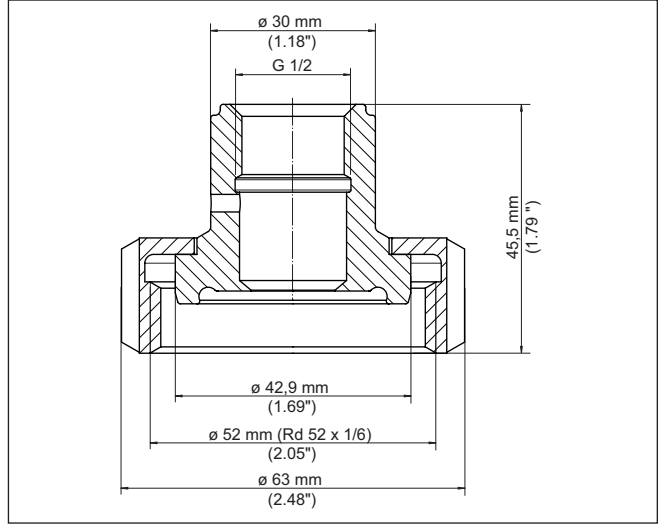


Res. 67: Ebatlar, boru bağlantısı üzerine DN 40 (DIN 11851) PN 40 hijyen adaptörü G $\frac{1}{2}$  (DIN 3852-X) - konik conta

## 9.5 DIN 11864-1 gereğince boru tipi dişli bağlantı

### Dişli G $\frac{1}{2}$ - boru bağlantısı DN 25 - konik conta

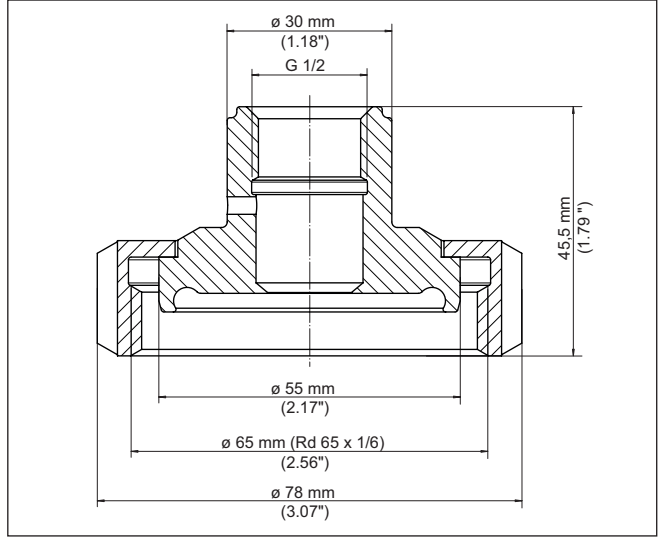
Bileşen	Karakteristik özellik	Bileşen
Hijyenik adaptör	Sensöre ait büyüklük	G $\frac{1}{2}$
	Norm	DIN 3852-X
	Prosesse ait büyüklük	DN 25
	Norm	DIN 11864-1
	Basınç derecesi	PN 40
	Ürün kodu/Ürün no.	HYGADAPT-P.XU5



Res. 68: Ebatlar, boru bağlantısı üzerine DN 25 (DIN 11864-1) PN 40 hijyen adaptörü G $\frac{1}{2}$  (DIN 3852-X) - konik conta

### Dışlı G $\frac{1}{2}$ - boru bağlantısı DN 40 - konik conta

Bileşen	Karakteristik özellik	Bileşen
Hijyenik adaptör	Sensöre ait büyüklük	G $\frac{1}{2}$
	Norm	DIN 3852-X
	Prosesse ait büyüklük	DN 25
	Norm	DIN 11864-1
	Basınç derecesi	PN 40
	Ürün kodu/Ürün no.	HYGADAPT-P.XE2

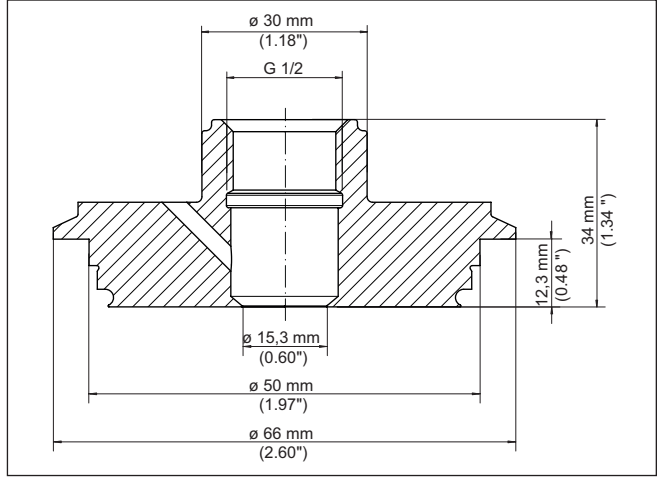


Res. 69: Ebatlar, boru bağlantısı üzerine DN 40 (DIN 11864-1) PN 40 hijyen adaptörü G $\frac{1}{2}$  (DIN 3852-X) - konik conta

## 9.6 Diğer hijyenik bağlantılar

**Dişli G $\frac{1}{2}$  - Varivent N kalıbı DN 40 ... DN 100 - konik conta**

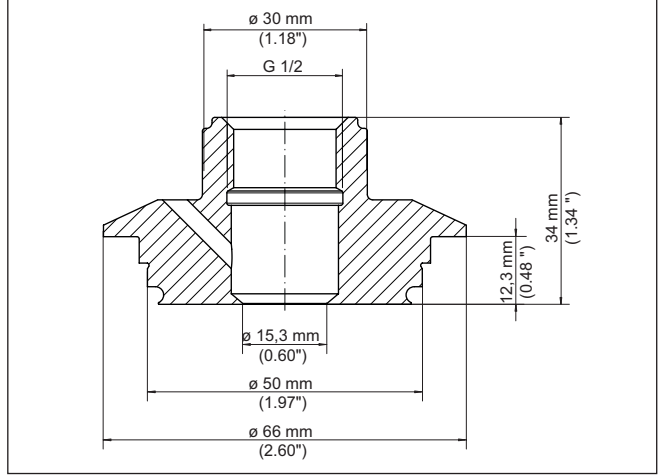
Bileşen	Karakteristik özellik	Bileşen
Hijyenik adaptör	Sensöre ait büyüklük	G1
	Norm	DIN 3852-X
	Prosesse ait büyüklük	DN 40
	Standart	Varivent
	Basınç derecesi	PN 25
	Ürün kodu/Ürün no.	HYGADAPT-P.XFR



Res. 70: Ebatlar, Varivent F kalıbı üzerine N DN 40 ... DN 100 hijyen adaptörü  
G½ (DIN 3852-X) - konik conta

### Dişli G½ - Varivent F kalıbı DN 25 - konik conta

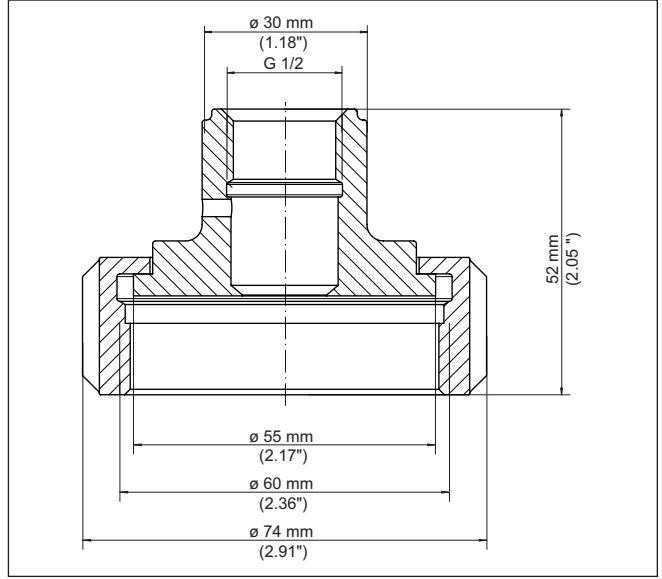
Bileşen	Karakteristik özellik	Bileşen
Hijyenik a- daptör	Sensöre ait büyüklük	G1
	Norm	DIN 3852-X
	Prosesse ait büyüklük	DN 32
	Standart	Varivent
	Basınç derecesi	PN 25
	Ürün kodu/Ürün no.	HYGADAPT-P.XFS



Res. 71: Varivent F kalıbı üzerine DN 25 hijyen adaptörü ebatları G $\frac{1}{2}$  (DIN 3852-X) - konik conta

### Dişli G $\frac{1}{2}$ - SMS DN 38 - konik conta

Bileşen	Karakteristik özellik	Bileşen
Hijyenik adaptör	Sensöre ait büyüklük	G1
	Norm	DIN 3852-X
	Prosesse ait büyüklük	DN 40
	Standart	SMS
	Basınç derecesi	PN 6
	Ürün kodu/Ürün no.	HYGADAPT-P.XFA



Res. 72: Ebatlar, SMS DN 38 üzerine hijyen adaptörü G $\frac{1}{2}$  (DIN 3852-X) - konik conta



## 10 Kaynak, montaj

### 10.1 Kaynak bilgileri



#### Bilgi:

Aiağıdaki kaynak bilgileri yalnızca bilgilendirme amaçlıdır. İlke olarak, kaynak işlemine ilişkin bilinen geçerli yönetmelikler ve kurallara uyulmalıdır. İçinde basınç bulunan haznelere yapılacak kaynak işlemlerinde ayrıca AD broşürlerine de uyulmalıdır.

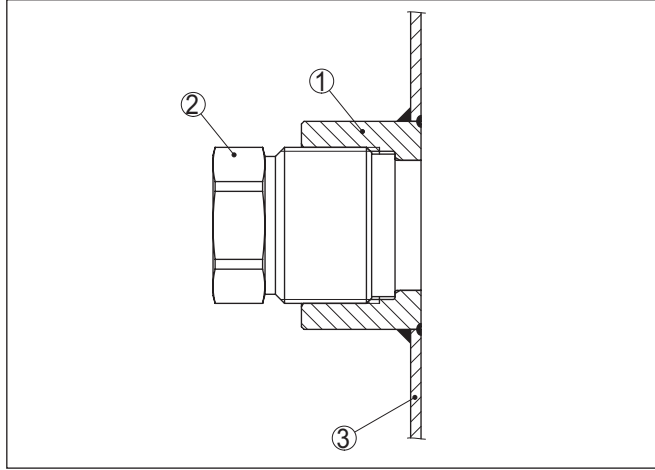
#### Hazırlıklar

Paslanmaz çelikte yapılacak kaynak işleminde temizlik konusunda azami dikkat sarfedilmelidir. Örneğin, paslanmış takım veya vida ve bağlantı parçalarından kesinlikle kaçınılmalıdır. Ayrıca, kaynak işleminin yapıldığı ortama yakın çevrede normal çelik işlenmemelidir.

Ekleme işleminde yeterince biçimlendirme gazı kullanılmalıdır. Kaynak sırasında yalnızca ekleme yapmaya özen gösterilmeli, bindirmeli ekleme yapılmamalıdır. Ekleme ve kaynak işlemlerinde koruyucu gaz olarak saf argon kullanılmalıdır.

#### Kaynak soketi modeli

Kaynak desteğinin deformasyonunu önlemek için, uygun kaynak modeli kullanılmasına dikkat edilmelidir.

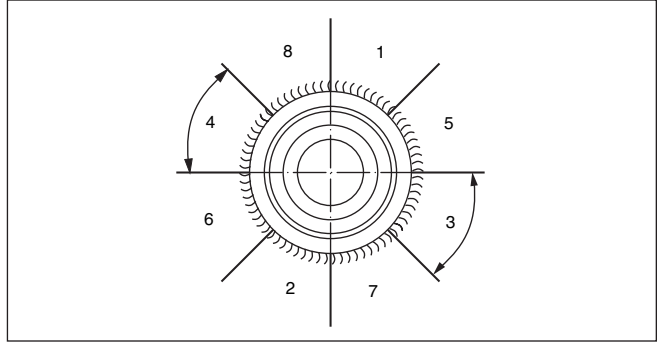


Res. 73: Kaynak soketi modeli

- 1 Kaynak soketi
- 2 Dummy
- 3 Boru hattı ve/veya hazne duvarı

#### Kaynak işlemi

Kaynak dikişinin prensip olarak birkaç segmentte yapılmasını tavsiye ederiz.



Res. 74: Segmentli kaynak işlemi

Bir segmentin kaynağını bitirdikten sonra, o segmentin karşısındaki segmenti kaynaklayınız. İki kaynak işleminden sonra, işlemi kaynak yerleri soğuyuncaya kadar ara veriniz ve kaynak yerini dikkatlice soğutunuz. Sonra tekrar kaynak işlemine devam ediniz.

#### Taşıma dayanıklılığı

Kaynak socketinin taşıma dayanıklılığı, yapılan kaynağın kalitesine ve kaynak desteğinin hammaddesine bağlıdır. Dişli socketin dişli uzunluklarını tamamen taşıyıcı olarak kullanınız.

#### Hazırlıklar

### 10.2 Montaj uyarıları, dişli- ve hijyen adaptörleri

Sensörü adaptörü vidalamak için bu işe uygun vida anahtarlarını kullanın. Bunun hakkındaki bilgileri bu kılavuzun (sensörünüzün el kitabının) ilgili bölümünden okuyabilirsiniz.

#### Montaj

Özellikle hijyenik adaptörlerde Pparçaları, çalışma tezgahı gibi uygun ve temiz bir yüzeye koyun ve her biri için münferit olarak gösterilen sıkma torku ile vidalayın.



#### Uyarı:

Proses bağlantısı ve adaptörün yüzeyinde zarar oluşmamasına dikkat edin. Yüzeyde oluşan zararlar hijyenik özellikleri etkileyebilir.



#### Uyarı:

Metal/metal veya plastik/metal konik contaların yalnızca bir defada yapılan sıkılama işlemi emniyetli bir sızdırmazlık sunar.

Contanın sökülüp tekrar sıkılması kontak yüzeylerinin kalitesini düşürür. Bunun sonucunda sızdırma, ürün kaçacağı ve kirlilik oluşabilir.



# VEGA

Baskı tarihi:

Sensörlerin ve değerlendirme sistemlerinin teslimat kapsamı, uygulanması, kullanımı ve işletme talimatları hakkındaki bilgiler basımın yapıldığı zamandaki mevcut bilgilere uygundur.

Teknik değişiklikler yapma hakkı mahfuzdur

© VEGA Grieshaber KG, Schiltach/Germany 2022



65827-TR-220608

VEGA Grieshaber KG  
Am Hohenstein 113  
77761 Schiltach  
Germany

Phone +49 7836 50-0  
E-mail: [info.de@vega.com](mailto:info.de@vega.com)  
[www.vega.com](http://www.vega.com)