

VEGATRENN 142

Tweekanaals Ex-voedingsscheider voor 4 ... 20 mA/HART-sensoren



Toepassingsgebied

De tweekanaals VEGATRENN 142 is bedoeld voor de galvanische scheiding, intrinsiekveilige voeding en de signaaloverdracht van Ex-gecertificeerde 4 ... 20 mA/HART-sensoren in explosiegevaarlijke omgeving. De separate voedingsspanning waarborgt een betrouwbare meetwaarde-overdracht. De VEGATRENN 142 wordt in elke tak van industrie ook met Ex-toepassingen gebruikt. De VEGATRENN 142 is geschikt voor de bidirectionele overdracht van HART-signalen. Het HART-sig-naal kan via de op het front ingebouwde HART-communicatiebus of via de klemmen worden aangesloten. De volledige HART-transparantie maakt ongehinderde toegang tot de sensorinstellingen mogelijk.

Uw voordeel

- Universeel toepasbare Ex-voedingsscheider voor alle 4 ... 20 mA/HART-sensoren (gebruik in Ex-omgeving is optie)
- Volledige HART-transparantie maakt ongehinderde toegang tot de sensorinstellingen mogelijk.
- Eenvoudige inbouw dankzij railmontage en aftrekbare, gecodeerde klemmen
- Voor hulpspanning 20,4 ... 34,1 V DC voor de stroomvoorziening van het apparaat en de aangesloten sensor

Functie

De Ex-voedingsscheider is bedoeld voor de intrinsiekveilige voeding van Ex-gecertificeerde 4 ... 20 mA/HART-sensoren. De door de sensor aangestuurde stroom (4 ... 20 mA) wordt lineair en galvanisch gescheiden aan de uitgang overgedragen.

De VEGATRENN 142 is geschikt voor de bidirectionele overdracht van HART-signalen. Het HART-sig-naal kan via de op het front ingebouwde HART-communicatiebussen of via de klemmen worden aangesloten. De volledige HART-transparantie maakt de ongehinderde toegang tot de sensorinstellingen mogelijk.

Technische gegevens

Algemene specificaties

Model	Inbouwinstrument voor montage op rail 35 x 7,5 conform EN 50022/60715
Aansluitklemmen	
– Aderdiameter	0,25 mm ² (AWG 23) ... 2,5 mm ² (AWG 12)

Voedingsspanning

Bedrijfsspanning	
– Nominale spanning DC	24 ... 31 V (-15 %, +10 %)
Max. opgenomen vermogen	5 W

Sensorcircuit

Aantal sensoren	2 x 4 ... 20 mA/HART (5x HART-Multidrop per kanaal)
Soort ingang	Actief (sensorvoeding door VEGATRENN 142)

Klemmenspanning	21 ... 16,5 V DC bij 4 ... 20 mA
Leegloopspanning	24 V DC (+/- 1 V)
Kortsluitstroom	< 26 mA
Restrimpelspanning	< 50 mV RMS

Verwerkingcircuit

Aantal	2 x 4 ... 20 mA/HART
Uitgangstype	Actief
Leegloopspanning	< 15,5 V DC
Restrimpelspanning van de uitgangsstroom	< 50 µA RMS
Stroom bij kortsluiting op ingang	< 10 µA

Omgevingscondities

Omgevingstemperatuur	-20 ... +60 °C (-4 ... +140 °F)
op inbouwplaats van het instrument	

Elektrische veiligheidsmaatregelen

Beschermingsgraad	IP20
Overspanningscategorie (IEC 61010-1)	
Veiligheidsklasse	II
Vervuilinggraad	2

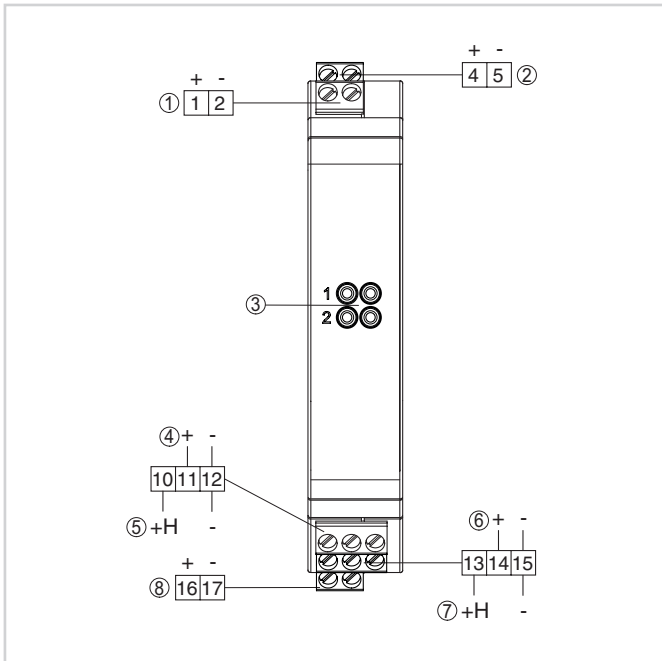
Toelatingen

Voor VEGA-instrumenten zijn wereldwijde toelatingen, bijv. voor de toepassing in explosiegevaarlijke omgevingen, binnen de scheepvaart of voor hygiënische toepassingen, beschikbaar.

Voor gecertificeerde instrumenten (bijv. met Ex-certificering) gelden de technische gegevens in de betreffende veiligheidsinstructies. Deze kunnen in afzonderlijke gevallen afwijken van de hier genoemde specificaties.

Zie voor gedetailleerde informatie over de beschikbare toelatingen het betreffende product op onze homepage.

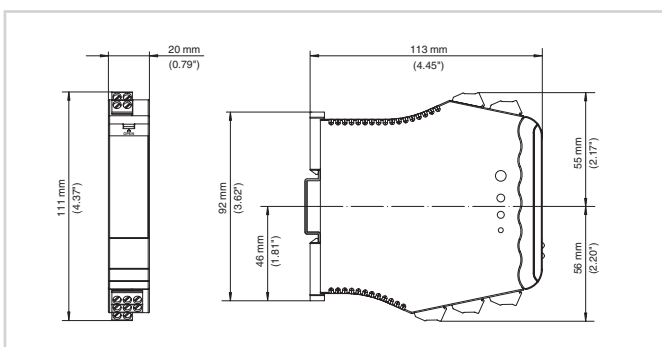
Elektrische aansluiting



- 1 Sensorcircuit kanaal 1 (4 ... 20 mA/HART, Ex-omgeving)
- 2 Sensorcircuit kanaal 2 (4 ... 20 mA/HART, Ex-omgeving)
- 3 HART-communicatiebus voor aansluiting van een HART-bedieningsinstrument, bijv. VEGACONNECT
- 4 Verwerkingscircuit kanaal 1 (4 ... 20 mA/HART, actieve uitgang)
- 5 Verwerkingscircuit kanaal 1 (4...20 mA/HART, actieve uitgang met opgenomen HART-weerstand)
- 6 Verwerkingscircuit kanaal 2 (4 ... 20 mA/HART, actieve uitgang)
- 7 Verwerkingscircuit kanaal 2 (4...20 mA/HART, actieve uitgang met opgenomen HART-weerstand)
- 8 Voedingsspanning

Details over de elektrische aansluiting vindt u in de handleiding van het instrument op onze homepage onder www.vega.com/downloads.

Afmetingen



Afmetingen VEGATRENN 142

Informatie

Op onze homepage vindt u aanvullende informatie over het VEGA-productprogramma.

In het downloadgedeelte op onze website vindt u handleidingen, productinformatie, branchebrochures en toelatingsdocumenten, maar ook instrument- en bedieningssoftware.

Contact

Uw persoonlijke contactpersoon bij VEGA vindt u op onze homepage onder "Contact".