

VEGATRENN 142

Séparateur d'alimentation Ex à deux canaux pour capteurs 4 ... 20 mA/HART



Domaine d'application

Le VEGATRENN 142 bicanal est destiné à la séparation galvanique, à l'alimentation tension à sécurité intrinsèque ainsi qu'à la transmission du signal de capteurs 4 ... 20 mA/HART homologués Ex dans les zones explosibles. L'alimentation tension séparée assure une transmission fiable des valeurs mesurées. Le VEGATRENN 142 est mis en oeuvre dans tous les secteurs industriels, y compris avec des applications Ex. Le VEGATRENN 142 est approprié pour la transmission bidirectionnelle de signaux HART. Le signal HART peut être capté soit au moyen des ports de communication HART en façade, soit via les bornes. La perméabilité HART totale confère un accès sans restriction aux réglages du capteur.

Vos avantages

- Séparateur d'alimentation Ex universel pour tous les capteurs 4 ... 20 mA/HART (utilisation en zone Ex est en option)
- La perméabilité HART totale confère un accès sans restriction aux réglages du capteur.
- Installation facile grâce au montage sur rail et aux bornes amovibles et codées
- Pour tension auxiliaire 20,4 ... 34,1 V CC pour l'alimentation de l'appareil et du capteur connecté

Fonction

Le séparateur d'alimentation Ex est destiné à l'alimentation à sécurité intrinsèque de capteurs 4 ... 20 mA/HART à homologation Ex. Le courant contraint par le capteur (4 ... 20 mA) est transmis à la sortie de manière linéaire et avec séparation galvanique.

Le VEGATRENN 142 est approprié pour la transmission bidirectionnelle de signaux HART. Le signal HART peut être capté soit au moyen des ports de communication HART en façade, soit via les bornes. La perméabilité HART totale confère un accès sans restriction aux réglages du capteur.

Caractéristiques techniques

Caractéristiques générales

Construction	Appareil pour montage sur rail 35 x 7,5 selon EN 50022/60715
Bornes de raccordement	
- Section des conducteurs	0,25 mm ² (AWG 23) ... 2,5 mm ² (AWG 12)

Tension d'alimentation

Tension de service	
- Tension nominale CC	24 ... 31 V (-15 %, +10 %)
Consommation max.	5 W

Circuit courant capteur

Nombre de capteurs	2 x 4 ... 20 mA/HART (5x HART multidrop par canal)
Type d'entrée	Actif (alimentation du capteur par le VEGATRENN 142)
Tension aux bornes	21 ... 16,5 V CC à 4 ... 20 mA
Tension en circuit ouvert	24 V DC (+/- 1 V)
Courant de court-circuit	< 26 mA
Ondulation résiduelle	< 50 mV RMS

Circuit courant d'exploitation

Nombre	2 x 4 ... 20 mA/HART
Type de sortie	Actif
Tension en circuit ouvert	< 15,5 V CC
Ondulation résiduelle du courant de sortie	< 50 µA RMS
Intensité en cas de court-circuit à l'entrée	< 10 µA

Conditions ambiantes

Température ambiante	-20 ... +60 °C (-4 ... +140 °F)
----------------------	---------------------------------

sur le lieu de montage de l'appareil

Mesures de protection électrique

Type de protection	IP20
Catégorie de surtension (CEI 61010-1)	
Classe de protection	II
Degré de pollution	2

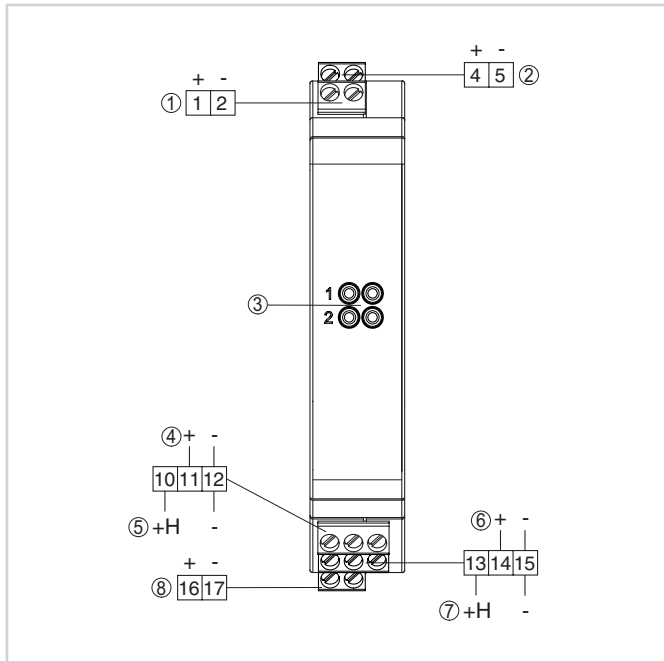
Agréments

Pour les appareils VEGA, des agréments mondiaux sont disponibles, par ex. pour la mise en oeuvre dans des zones explosibles, sur les bateaux ou pour des applications hygiéniques.

Pour les appareils avec certifications, il faut se reporter aux caractéristiques techniques dans les consignes de sécurité.

Vous trouverez des informations détaillées sur les agréments disponibles avec le produit respectif sur notre page d'accueil.

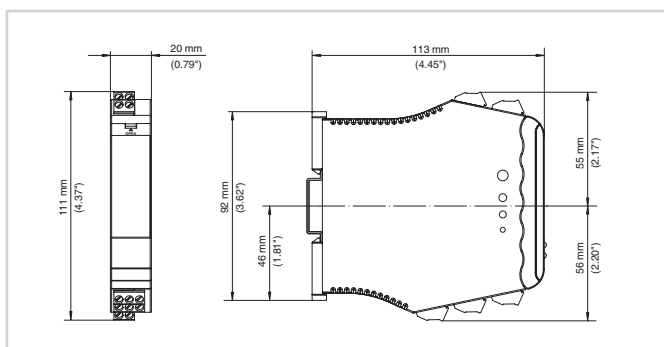
Raccordement électrique



- 1 Circuit courant capteur canal 1 (4 ... 20 mA/HART, zone Ex)
- 2 Circuit courant capteur canal 2 (4 ... 20 mA/HART, zone Ex)
- 3 Douilles de communication HART pour le raccordement d'un appareil de réglage HART, par ex. VEGACONNECT
- 4 Circuit courant d'exploitation canal 1 (4 ... 20 mA/HART, sortie active)
- 5 Circuit courant d'exploitation canal 1 (4 ... 20 mA/HART, sortie active avec résistance HART intégrée dans la boucle)
- 6 Circuit courant d'exploitation canal 2 (4 ... 20 mA/HART, sortie active)
- 7 Circuit courant d'exploitation canal 2 (4 ... 20 mA/HART, sortie active avec résistance HART intégrée dans la boucle)
- 8 Tension d'alimentation

Vous trouverez des détails sur le raccordement électrique dans la notice de mise en service de l'appareil, sur la page d'accueil de notre site web sous www.vega.com/downloads.

Dimensions



Encombrement VEGATRENN 142

Information

Vous obtiendrez des informations complémentaires sur la gamme de produits VEGA sur notre site web.

Dans la zone de téléchargements de notre page d'accueil, vous trouverez, entre autres, des notices de mise en service, des informations produits, des brochures, des documents d'agrément ainsi que des logiciels d'appareil et de commande.

Contact

Vous trouverez votre interlocuteur personnel chez VEGA sur notre page d'accueil sous "Contact".