

## VEGATRENN 142

### 4 ... 20 mA/HART sensörleri için iki kanallı Ex besleme ayırıcısı



#### Uygulama alanı

İki kanallı VEGATRENN 142, galvanik ayırma, kendinden emniyetli elektrik sağlama ve Ex onaylı 4 ... 20 mA/HART sensörlerinin patlama riski olan alanlardaki sinyal iletiminde görev alır. Cihazdan ayrı olan güç kaynağı ölçüm değerlerinin emniyetle aktarılmasını sağlar. VEGATRENN 142, ex uygulamaları da dahil olmak üzere tüm endüstri kollarında kullanılır. VEGATRENN 142 ayrıca HART sinyallerinin iki yönlü iletimine uygundur. HART sinyali, cihazın ön tarafına monte edilmiş HART iletişim prizleri veya klemensler üzerinden alınır. HART'ın tamamen geçirgen olması sensör ayarlarına erişimin engelsiz olmasını sağlar.

#### Avantajlarınız

- Tüm 4 ... 20 mA/HART sensörlerinin üniversal olarak kullanılabilir Ex-besleme ayırıcısı (Ex alanında kullanımı tercihe bağlıdır.)
- HART'ın tamamen geçirgen olması sensör ayarlarına erişimin engelsiz olmasını sağlar.
- Taşıma rayı montajı ve çıkarılabilir, kodlanmış klemensler sayesinde kolay kurulum
- Ek voltaj olarak cihazın ve bağlı sensörün güç kaynağının sağlanması için 20,4 ... 34,1 V DC

#### Fonksiyon

Ex besleme ayırıcısı, Ex onaylı 4 ... 20 mA/HART sensörlerine kendinden emniyetli elektrik sağlama görevi alır. Sensörden gelen akım sinyali (4 ... 20 mA) lineer ve galvanik olarak ayrılarak çıkışa iletilir.

VEGATRENN 142, HART sinyallerinin iki yönlü iletimine uygundur. HART sinyali, cihazın ön tarafına monte edilmiş HART iletişim prizleri veya klemensler üzerinden alınır. HART'ın tamamen geçirgen olması sensör ayarlarına erişimin engelsiz olmasını sağlar.

#### Teknik özellikler

##### Genel bilgiler

Tasarım Taşıma rayına montaj için montaj cihazı 35 x 7,5, EN 550022/60715'e uygun)

##### Bağlantı terminalleri

- Tel kesidi 0,25 mm<sup>2</sup> (AWG 23) ... 2,5 mm<sup>2</sup> (AWG 12)

##### Güç kaynağı

Çalışma gerilimi  
- Nominal gerilim DC 24 ... 31 V (-15 %, +10 %)

Maks. güç kullanımı 5 W

##### Sensör akım devresi

Sensörlerin sayısı 2 x 4 ... 20 mA/HART (her bir kanal için 5 x HART-Multidrop)

Giriş modu Aktif ( VEGATRENN 142 aracılığıyla sensör enerjisi)

Terminal gerilimi 4 ... 20 mA'da 21 ... 16,5 V DC

Boş çalışma gerilimi 24 V DC (+/- 1 V)

Kısa devre akımı < 26 mA

Kıpırtı < 50 mV RMS

##### Değerlendirme akım devresi

Sayı 2 x 4 ... 20 mA/HART

Çıkış türü Aktif

Boş çalışma gerilimi < 15,5 V DC

Çıkış akımının kıpırtısı < 50 µA RMS

Girişte kısa devrede akım < 10 µA

##### Çevre koşulları

Cihazın kurulduğu yerdeki -20 ... +60 °C (-4 ... +140 °F) çevre sıcaklığı

##### Elektriğe karşı korunma önlemleri

Koruma tipi IP20

Aşırı gerilim kategorisi (IEC 61010-1)

Koruma sınıfı II

Kirlilik derecesi 2

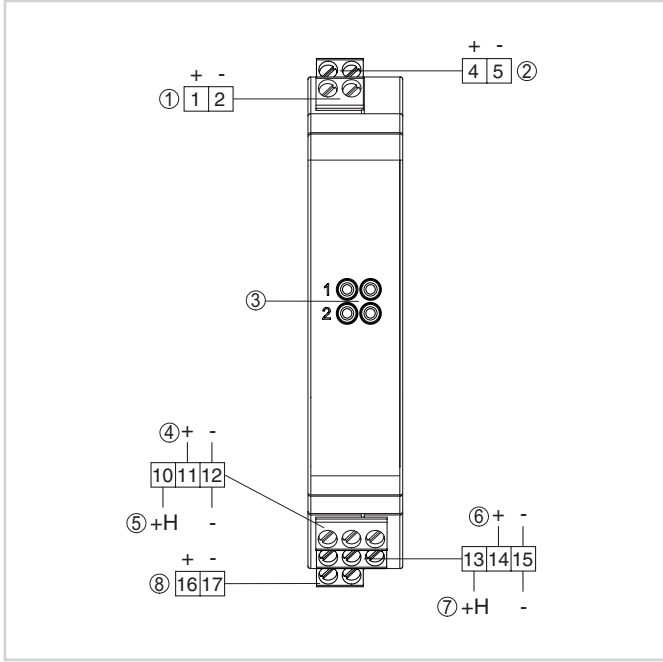
#### Onaylar

VEGA cihazlarının, dünya çapında geçerli olan, patlama tehlikesi olan alanlarda, gemilerde ve hijyenik uygulamalarda ve benzeri yerlerde kullanılabilirliği konusunda onayları vardır.

Ex onay vb. gibi onayları olan cihazlar için ilgili güvenlik bilgilerinde belirtilen teknik veriler geçerlidir. Bu teknik veriler bazı durumlarda burada gösterilen verilerden farklı olabilir.

Mevcut ruhsatlar hakkında ayrıntılı bilgileri websitemizdeki ilgili ürün sayfasından elde edebilirsiniz.

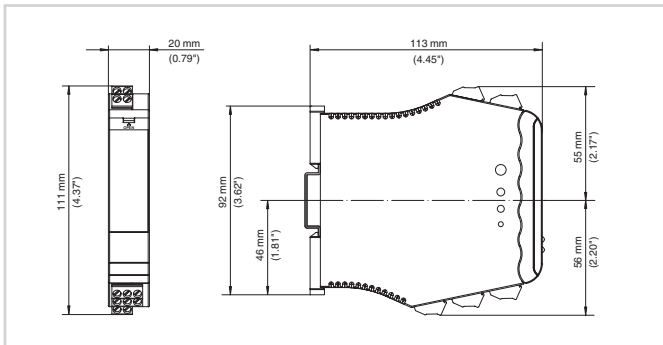
## Elektrik bağlantısı



- 1 Sensör akım devresi kanal 1 (4 ... 20 mA/HART, Ex aralığı)
- 2 Sensör akım devresi kanal 2 (4 ... 20 mA/HART, Ex aralığı)
- 3 Bir HART ayar cihazının bağlantısında kullanılmak üzere HART iletişim prizleri, ör. VEGACONNECT
- 4 Değerlendirme akım devresi kanal 1 (4 ... 20 mA/HART, aktif çıkış)
- 5 Değerlendirme akım devresi kanal 1 (4 ... 20 mA/HART, HART direnci takılı kalmış aktif çıkış)
- 6 Değerlendirme akım devresi kanal 2 (4 ... 20 mA/HART, aktif çıkış)
- 7 Değerlendirme akım devresi kanal 2 (4 ... 20 mA/HART, HART direnci takılı kalmış aktif çıkış)
- 8 Güç kaynağı

Elektrik bağlantısıyla ilgili detayları, [www.vega.com/downloads](http://www.vega.com/downloads) sayfamızdaki cihaza ait kullanım kılavuzundan bulabilirsiniz.

## Ebatlar



Ebatlar - VEGATRENN 142

## Bilgi

VEGA ürün programı hakkındaki ayrıntılı açıklamaları internet sayfamızdan elde edebilirsiniz.

Web sitemizden "indirilecek dosyalar" alanından kullanım kılavuzlarına, ürün bilgilerine, branş broşürlerine, onay (ruhsat) belgelerine, cihaz ve kullanım yazılımlarına ulaşabilirsiniz.

## Kontak

VEGA müşteri temsilcinize ana sayfamızdaki "İrtibat" linkimizden ulaşabilirsiniz.