

**VEGAPULS Air 41**

**Ölçüm değerleri bildiriminin mobil telefon üzerinden yapıldığı bağımsız çalışan radar sensör**  
**Katı malzemeler ve sıvıların sürekli seviye ölçümü**

**Uygulama alanı**

VEGAPULS Air 41, döküm malzemelerinin ve sıvıların bağımsız uygulamaları için ideal sensördür. Kuru harç, beton ve sıva gibi mobil döküm malzemeleri siloları ve tüm sıvı türleri silolarında yapılacak seviye ölçümleri için özellikle elverişlidir.

VEGAPULS Air 41 kolay ve emniyetli montajı sayesinde ve ayrı bir güç kaynağına gerek duymadığından ekonomik bir çözümdür.

**Avantajlarınız**

- Bağımsız bir güç kaynağı olması ve kablosuz teknolojisi sayesinde montajı kolaydır.
- Dolum malzemesi, proses ve çevre koşullarından bağımsız tam doğrulukta ölçüm sonuçları
- Temassız 80 GHz radar teknolojisi sayesinde bakım gerektirmeyen işletim

**Fonksiyon**

Cihazın anteni bir radar sinyali gönderir. Gönderilen bu sinyal dolum malzemesi tarafından yansıtılır ve anten bunu yankı olarak algılar.

Bu şekilde hesaplanan dolum seviyesi bir çıkış sinyaline dönüştürülür ve kablosuz aktarılır.

**Ölçüm değerinin iletilmesi**

Cihaz ölçüm değerlerini, şebekenin mevcudiyet durumuna göre kablosuz olarak LTE-M (LTE-CAT-M1) veya NB-IoT (LTE-CAT-NB1) mobil telefon şebekesine veya tesisin LoRaWAN şebekesine iletir.

Değerlerin daha başka bir yere aktarılması veya değerlendirilmesi bir dijital değerler yönetim sistemine, örneğin VEGA Inventory System'ine yapılır.

**Teknik özellikler**

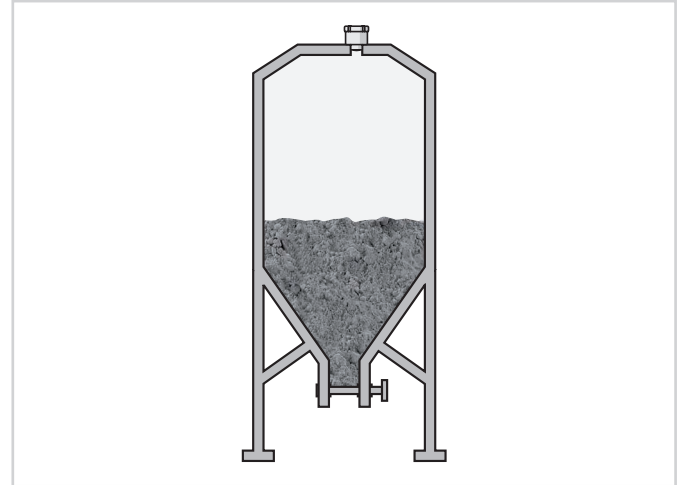
Ölçüm aralığı	15 m (49.21 ft)'ye kadar
Ölçüm sapması	≤ 2 mm
Proses bağlantısı	Dişli G1½, 1½ NPT, R1½
Proses basıncı	-1 ... 2 bar (-100 ... 200 kPa/-14.5 ... 29.00 psig)
Proses sıcaklığı	-20 ... +60 °C (-4 ... +140 °F)
Çevre, depo ve nakliye sıcaklığı	-20 ... +60 °C (-4 ... +140 °F)
Radyo teknolojisi	NB-IoT (LTE-Cat-NB1), LTE-M (LTE-CAT-M1), LoRa WAN
Koruma tipi	IEC 60529 gereğince IP66/IP68 (0,2 bar), NEMA gereğince Tip 6x

**Malzemeler**

Cihazın dolum malzemesiyle temas eden parçaları PVDF'dendir.

**Gövde modeli**

Koruma sınıfı IP66/IP68 (0,2 bar) olan sensör gövdesi cihazın dış alanlarda bakım gerektirmeden kullanılmasını sağlar.

**Uygulamaya örnekler**

Yapı malzemeleri silosunda seviye ölçümü

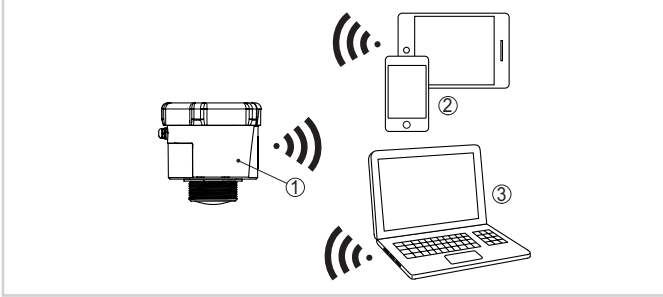


Sıvı tanklarında seviye ölçümü

## Ayar

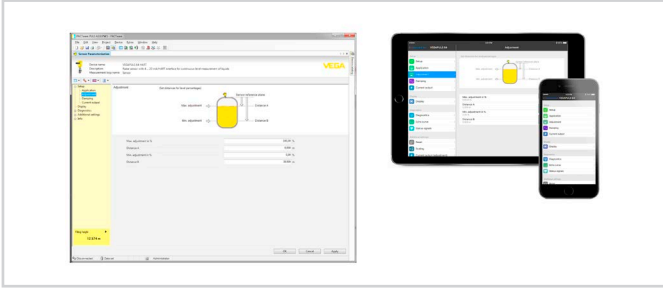
Cihazın entegre bir Bluetooth modülü vardır ve cihaz standart kullanım araçları ile kablosuz kullanılabilir.

- Akıllı telefon/Tablet (iOS ve Android kumanda sistemleri)
- Bluetooth-USB adaptörlü bilgisayar/Notebook (Windows işletim sistemi)



Standart kullanım cihazlarına Bluetooth üzerinden kablosuz bağlantı

Kullanım "Apple App Store", "Google Play Store" veya "Baidu Store" dan ücretsiz olarak yüklenen bir uygulama üzerinden yapılır. Kullanım alternatif olarak PACTware/DTM ve bir Windows bilgisayar üzerinden de yapılabilir.



PACTware uygulaması veya uygulama ile kullanım

VEGA envanter sistemi, – yazılım opsiyonuna bağlı olarak – sensör içindeki parametreleri değiştirmek için kablosuz telefon aracılığıyla uzaktan erişim olanağı sunmaktadır (geriye doğru kanal).

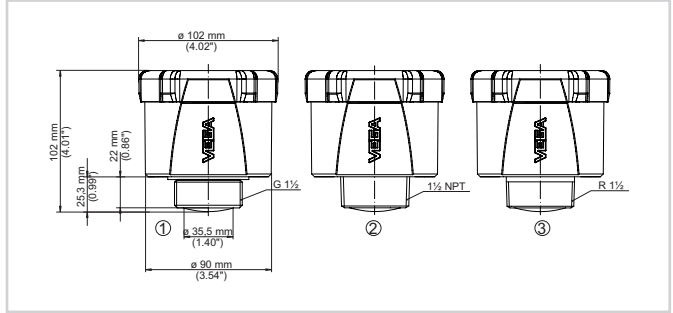


VEGA envanter sisteminden NB-IoT veya LTE-M üzerinden sensöre uzaktan erişim

## Güç kaynağı

Cihazın enerji beslemesi, entegre edilmiş, değiştirilebilir bir primer pil üzerinden sağlanır. Bunun için kullanılan lityum pil, yüksek hücre gerilimi ve kapasitesi ile uzun ömürlüdür.

## Ebatlar



Ebatlar - VEGAPULS Air 41

- 1 Dişli G
- 2 Dişli NPT
- 3 Dişli R

## Bilgi

VEGA ürün programı hakkındaki ayrıntılı açıklamaları internet sayfamızdan elde edebilirsiniz.

Web sitemizden "indirilecek dosyalar" alanından kullanım kılavuzlarına, ürün bilgilerine, branş broşürlerine, onay (ruhsat) belgelerine, cihaza ait çizimlere ve daha birçok bilgiye ulaşabilirsiniz.

Aynı yerde güncel cihaz yazılımları ve kullanım yazılımları da bulunmaktadır.

## Cihaz seçimi

İnternet sayfamıza girerek "Ürünler" linkinden uygulamanız için uygun ölçüm tekniğini ve cihazınızı seçebilirsiniz.

Oradan mevcut cihaz modelleri hakkında ayrıntılı bilgilere de ulaşabilirsiniz.

## Kontakt

VEGA müşteri temsilcinize ana sayfamızdaki "İrtibat" linkimizden ulaşabilirsiniz.