

## VEGAPULS Air 23

### Autarke radarsensor met draadloze meetwaarde-overdracht

### Continue niveaumeting in kunststof containers



#### Toepassingsgebied

De VEGAPULS Air 23 is de ideale sensor voor niveaumeting in IBC's en kunststof containers. Het instrument meet door de gesloten bovenkant van de container heen en is voor nagenoeg alle stortgoederen geschikt.

De VEGAPULS Air 23 kan dankzij de eenvoudige lijm-, dak- of spanbandmontage snel gemonteerd. Omdat geen extra voedingsspanning nodig is, is de autarke sensor een bijzonder economische oplossing.

Het sensorhuis met hoge beschermingsklasse IP69 maakt onderhoudsvrij continu bedrijf mogelijk ook in buitenopstelling of bij de reiniging van de container.

#### Uw voordeel

- Eenvoudige montage dankzij autarke voedingsspanning en radiografische technologie
- Exacte meetresultaten onafhankelijk van product, procescondities en omgevingsomstandigheden.
- Onderhoudsvrij bedrijf dankzij contactloze 80 GHz-technologie.

#### Functie

Het instrument zendt via de antenne een continu radarsignaal uit. Het verzonden signaal wordt door het medium gereflecteerd en door de antenne als echo ontvangen.

De daaruit bepaalde vulhoogte wordt in een bijbehorend uitgangssignaal omgevormd en draadloos overgedragen.

#### Meetwaarde-overdracht

Afhankelijk van de beschikbaarheid van de radiografische netwerken draagt het instrument de meetwaarden draadloos over aan een LTE-M (LTE-CAT-M1)- of NB-IoT (LTE-CAT-NB1)-mobiele telefonienetwerk of een aan de installatiezijde aanwezig LoRaWAN-netwerk.

De doorgifte resp. verwerking wordt via een Asset-Management System uitgevoerd, bijv. VEGA Inventory System.

#### Technische gegevens

Meetbereik	tot 3 m (9.842 ft)
Meetafwijking	≤ 5 mm
Procestemperatuur	-20 ... +60 °C (-4 ... +140 °F)
Omgevings-, opslag- en transporttemperatuur	-20 ... +60 °C (-4 ... +140 °F)
Radiografische technologie	NB-IoT (LTE-Cat-NB1), LTE-M (LTE-CAT-M1), LoRa WAN
Beschermingsgraad	IP66/IP68 (0,2 bar)/IP69 conform IEC 60529, Type 6X conform NEMA

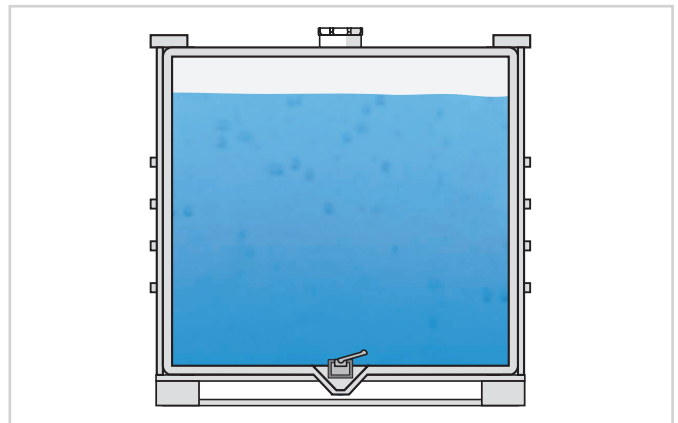
#### Materialen

De onderdelen van het instrument die in aanraking komen met het medium zijn compleet van PVDF.

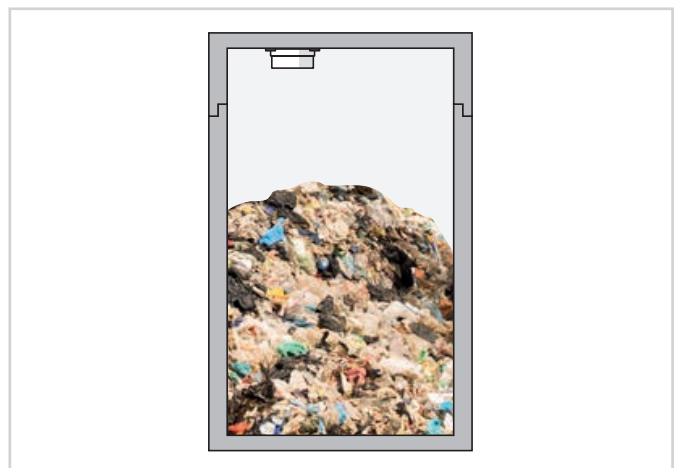
#### Uitvoering behuizing

Het sensorhuis met hoge beschermingsklasse IP69 maakt een onderhoudsvrij continu bedrijf mogelijk in buitenopstelling.

#### Toepassingsvoorbeelden



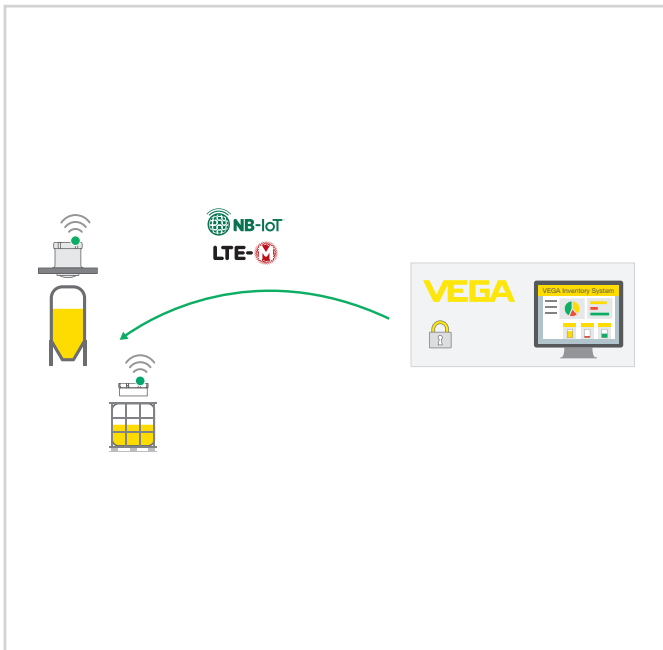
Niveaumeting in IBC-containers



Niveaumeting in afvalsilos

## Bediening

Het VEGA Inventory System biedt - afhankelijk van de softwareversie - de mogelijkheid om door middel van toegang op afstand via een draadloze verbinding parameters in de sensor te wijzigen (retourkanaal).

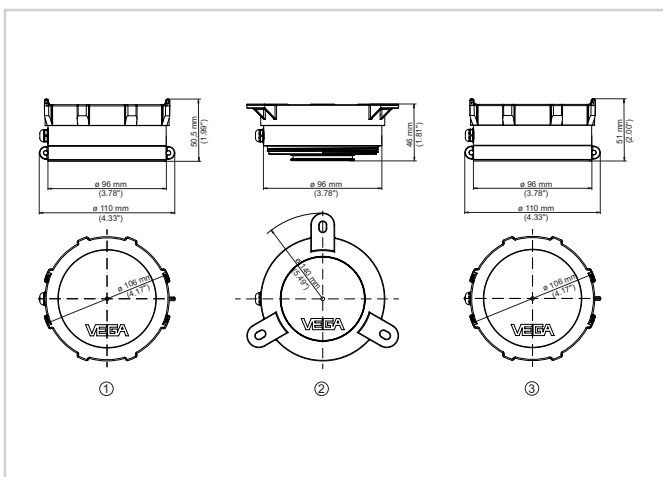


Toegang op afstand vanuit het VEGA Inventory System via NB-IoT of LTE-M naar de sensor

## Voedingsspanning

Het instrument wordt door een vast ingebouwde primaire cel met energie gevoed. De daarvoor gebruikte lithium-cel is een compact geheugen met hoge celspanning en -capaciteit voor een lange levensduur.

## Afmetingen



Afmetingen VEGAPULS Air 23

- 1 Kleefmontage
- 2 Plafondmontage
- 3 Spanbandmontage

## Informatie

Op onze homepage vindt u aanvullende informatie over het VEGA-productprogramma.

In het downloadgedeelte op onze website vindt u handleidingen, productinformatie, branchebrochures en toelatingsdocumenten, maar ook instrument- en bedieningssoftware.

## Keuze instrument

Op onze homepage kunt u onder "Producten" het passende meetprincipe en instrument voor uw toepassing selecteren.

Daar vindt u ook gedetailleerde informatie over de beschikbare instrumentuitvoeringen.

## Contact

Uw persoonlijke contactpersoon bij VEGA vindt u op onze homepage onder "Contact".