

VEGAPULS Air 42

Sensor de radar autárquico con transmisión de valores de medición por radio
Medición continua de nivel de sólidos a granel y líquidos



Campo de aplicación

El VEGAPULS Air 42 es el sensor ideal para todas las aplicaciones autárquicas con sólidos a granel y líquidos. Es especialmente apropiado para la medición de nivel con silos de sólidos móviles para mortero seco, hormigón y yeso, así como para depósitos de líquidos de todo tipo.

Gracias a un montaje sencillo y seguro sin tensión de alimentación adicional, el VEGAPULS Air 42 ofrece una solución económica.

Su ventaja

- Montaje sencillo gracias a la alimentación de tensión autárquica y a la tecnología radio
- Resultados exactos de medición independientemente de las condiciones del producto, de proceso y ambientales
- Operación libre de mantenimiento mediante tecnología de radar de 80 GHz sin contacto

Función

El equipo emite una señal de radar a través de su antena. La señal enviada es reflejada por el producto y captada en forma de eco por la antena.

El nivel así detectado es transformado en una correspondiente señal de salida, la cual se transmite inalámbricamente.

Transmisión del valor de medición

Dependiendo de la disponibilidad de las redes radioeléctricas, el equipo transmite sus valores de medición inalámbricamente a una red de telefonía móvil LTE-M (LTE-CAT-M1) o NB-IoT (LTE-CAT-NB1), o a una red LoRaWAN propia de la empresa.

La entrega y el análisis son llevados a cabo por un Asset Management System, p. ej. VEGA Inventory System.

Datos técnicos

Rango de medición	hasta 30 m (98.42 ft)
Error de medición	≤ 2 mm
Conexión a proceso	Brida de compresión DN 80, 3", bridas adaptadoras a partir de DN 100, 4"
Presión de proceso	-1 ... 2 bar (-100 ... 200 kPa/-14.5 ... 29.01 psig)
Temperatura de proceso	-20 ... +60 °C (-4 ... +140 °F)
Temperatura ambiente, de almacenaje y de transporte	-20 ... +60 °C (-4 ... +140 °F)
Tecnología de radio	NB-IoT (LTE-Cat-NB1), LTE-M (LTE-CAT-M1), LoRa WAN
Tipo de protección	IP66/IP68 (0,2 bar) según IEC 60529, tipo 6x según NEMA

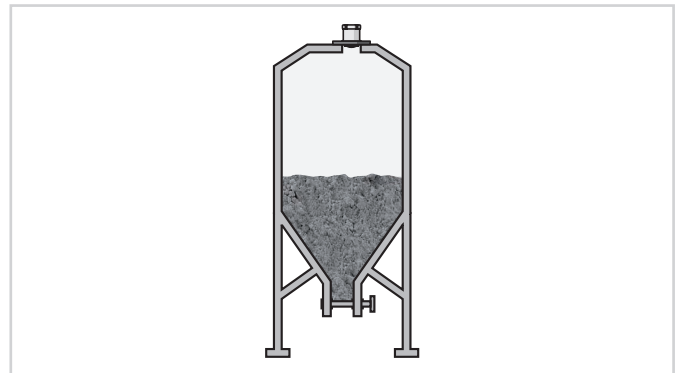
Materiales

Las partes del equipo en contacto con el producto están hechas de PVDF.

Ejecución de la carcasa

La carcasa del sensor con un alto tipo de protección IP66/IP68 (0,2 bar) permite una operación continua sin mantenimiento en exteriores.

Ejemplos de aplicación



Medición de nivel en silo de materiales de construcción

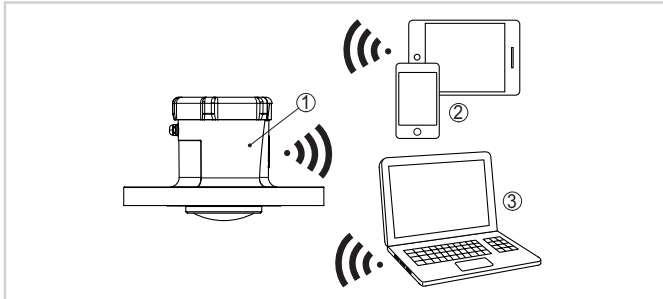


Medición de nivel en tanque de líquidos

Ajuste

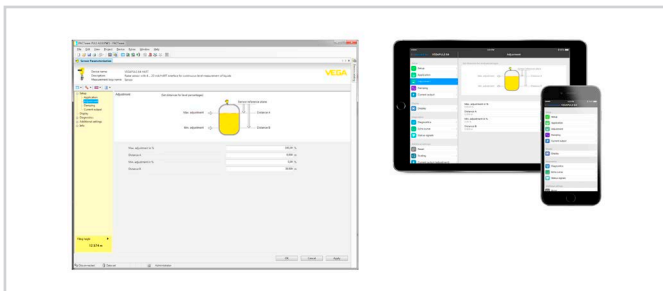
El equipo dispone de un módulo Bluetooth integrado y puede configurarse a distancia mediante herramientas de configuración estándar:

- Smartphone/tableta (sistema operativo iOS o Android)
- PC/notebook con adaptador Bluetooth-USB (sistema operativo Windows)



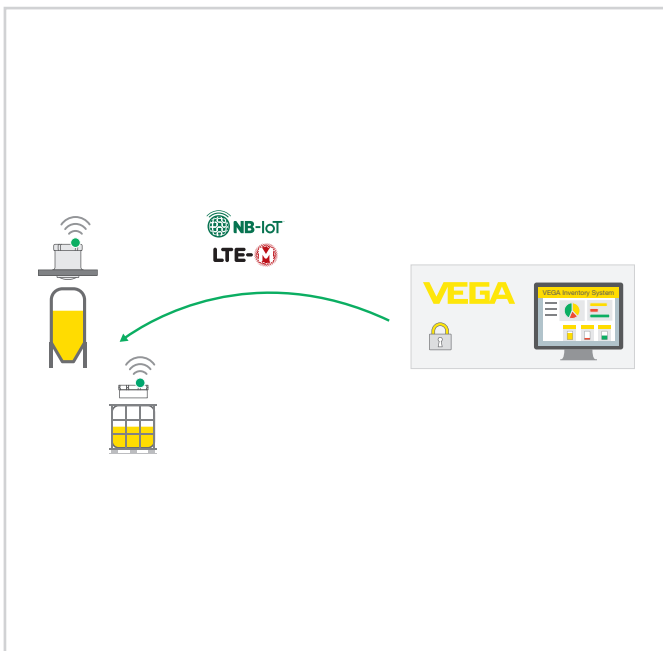
Conexión inalámbrica con dispositivos de configuración estándar mediante Bluetooth

El ajuste se realiza a través de una aplicación gratuita de "Apple App Store", "Google Play Store" o "Baidu Store". Alternativamente, el ajuste también se puede realizar a través de PACTware/DTM y un PC con Windows.



Ajuste mediante PACTware o app

El VEGA Inventory System ofrece la posibilidad, dependiendo de la versión del software, de modificar parámetros en el sensor mediante acceso remoto a través de telefonía móvil (canal de retorno).

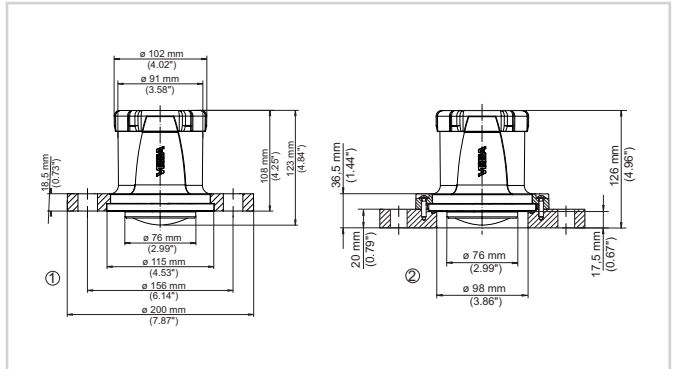


Acceso remoto del VEGA Inventory System al sensor a través de NB-IoT o LTE-M

Alimentación de tensión

El equipo es alimentado con energía por medio de celdas primarias integradas recambiables. La batería de litio para ello empleada es un acumulador compacto con una alta tensión y capacidad para un largo periodo de vida.

Dimensiones



Medidas VEGAPULS Air 42

- 1 Versión con brida de compresión
- 2 Versión con brida adaptadora

Información

En nuestra homepage encontrará informaciones más detalladas sobre VEGA.

En el área de descarga en nuestro sitio web encontrará instrucciones de servicio, informaciones de productos, catálogos, documentos de homologación, planos de equipos y mucha más información.

También tendrá acceso a la última versión del software al igual que al software de ajuste correspondiente.

Selección de equipo

En nuestra página de inicio en *Productos* puede seleccionar el principio de medición y el instrumento adecuado para su aplicación.

Allí también encontrará información detallada sobre las versiones de equipos disponibles.

Contacto

En nuestra página web en "Contacto" encontrará su persona de contacto en VEGA.