

VEGAPULS Air 42

Sensore radar autarchico con trasmissione via radio del valore di misura

Misura continua di livello per solidi in pezzatura e liquidi



Campo d'impiego

Il VEGAPULS Air 42 è il sensore ideale per tutte le applicazioni autarchiche con solidi in pezzatura e liquidi. È particolarmente idoneo alla misura di livello nei silo mobili per solidi in pezzatura (malta secca, calcestruzzo e intonaco) e per serbatoi per liquidi di qualsiasi tipo.

Grazie al montaggio semplice, sicuro e senza alimentazione in tensione supplementare, il VEGAPULS Air 42 offre una soluzione economica.

I benefici

- Semplicità di montaggio grazie all'alimentazione in tensione autarchica e alla tecnologia radio
- Risultati di misura esatti indipendentemente dal prodotto e dalle condizioni ambientali e di processo
- Non richiede manutenzione grazie alla tecnologia radar a 80 GHz senza contatto

Funzione

L'apparecchio trasmette un segnale radar attraverso la propria antenna. Il segnale trasmesso viene riflesso dal prodotto e ricevuto come eco dall'antenna.

Il livello rilevato viene trasformato in un corrispondente segnale in uscita e trasmesso wireless.

Trasmissione del valore di misura

A seconda della disponibilità di reti radio, lo strumento trasmette i suoi valori di misura wireless a una rete mobile LTE-M (LTE-CAT-M1) o NB-IoT (LTE-CAT-NB1) o a una rete LoRaWAN.

L'inoltro e la valutazione dei risultati di misura avvengono tramite un sistema di asset management, come ad es. VEGA Inventory System.

Dati tecnici

Campo di misura	fino a 30 m (98.42 ft)
Scostamento di misura	≤ 2 mm
Attacco di processo	Flangia di raccordo DN 80, 3", flangia di adattamento da DN 100, 4"
Pressione di processo	-1 ... 2 bar (-100 ... 200 kPa/-14.5 ... 29.01 psig)
Temperatura di processo	-20 ... +60 °C (-4 ... +140 °F)
Temperatura ambiente, di stoccaggio e di trasporto	-20 ... +60 °C (-4 ... +140 °F)
Tecnologia radio	NB-IoT (LTE-Cat-NB1), LTE-M (LTE-CAT-M1), LoRa WAN
Grado di protezione	IP66/IP68 (0,2 bar) secondo IEC 60529, tipo 6x secondo NEMA

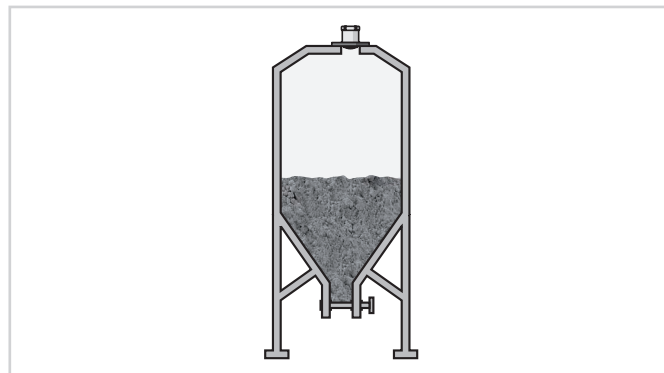
Materiali

Le parti dell'apparecchio a contatto col prodotto sono realizzate in PVDF.

Esecuzione della custodia

La custodia del sensore con elevato grado di protezione IP66/IP68 (0,2 bar) consente un funzionamento ininterrotto esente da manutenzione anche all'esterno.

Esempi di applicazione



Misura di livello nel silo per materiali edili

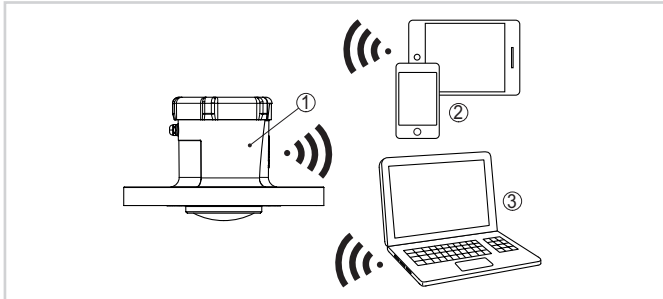


Misura di livello nel serbatoio per liquidi

Calibrazione

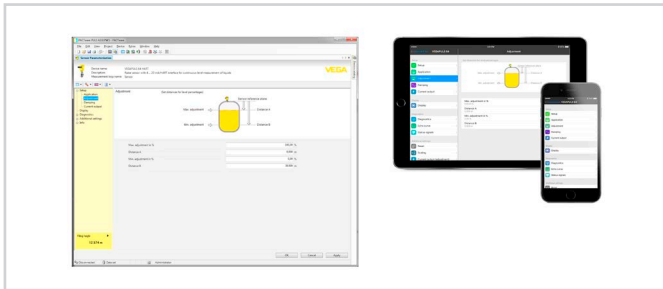
L'apparecchio dispone di un modulo Bluetooth integrato e può essere calibrato wireless tramite dispositivi standard:

- smartphone/tablet (sistema operativo iOS o Android)
- PC/notebook con adattatore USB Bluetooth (sistema operativo Windows)



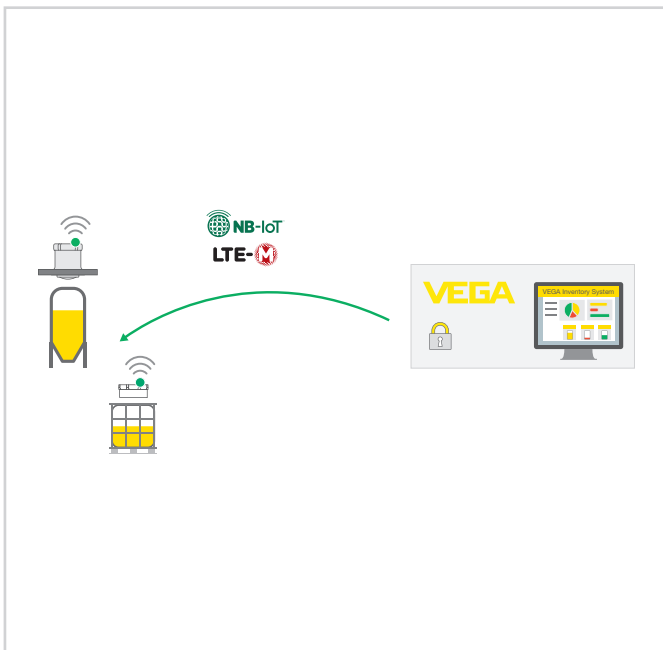
Collegamento wireless a strumenti di calibrazione standard tramite Bluetooth

La calibrazione si esegue con l'app gratuita scaricabile dall'"Apple App Store", dal "Google Play Store" o dal "Baidu Store". In alternativa la calibrazione può essere eseguita anche con PACTware/DTM e un PC con sistema operativo Windows.



Calibrazione tramite PACTware o app

A seconda della versione del software, il VEGA Inventory System offre la possibilità di modificare parametri nel sensore tramite accesso remoto attraverso la telefonia mobile (canale di ritorno).

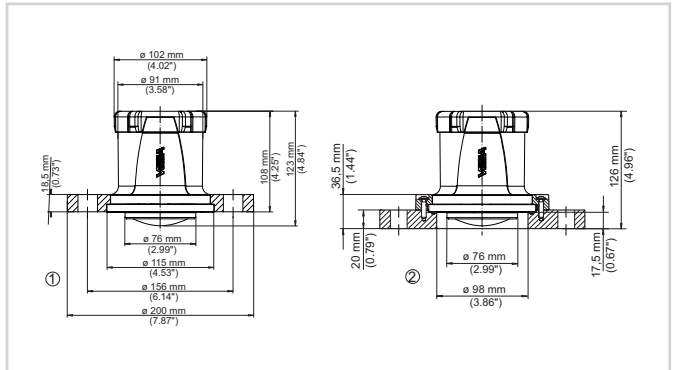


Accesso remoto al sensore dal VEGA Inventory System tramite NB-IoT o LTE-M

Alimentazione in tensione

L'apparecchio è alimentato tramite pile primarie integrate sostituibili. La cella al litio impiegata garantisce una lunga durata utile.

Dimensioni



Dimensioni VEGAPULS Air 42

- 1 Esecuzione con flangia di raccordo
- 2 Esecuzione con flangia di adattamento

Informazione

Sulla nostra homepage sono disponibili informazioni dettagliate relative alla gamma di prodotti VEGA.

Sulla nostra homepage, nella sezione Downloads, sono disponibili istruzioni d'uso, descrizioni degli apparecchi, opuscoli di settore, documenti di omologazione, disegni degli apparecchi e altro ancora.

È disponibile anche software, come il software attuale dello strumento e il relativo software di servizio.

Scelta dell'apparecchio

Sulla nostra homepage, alla voce "Prodotti" è possibile selezionare il principio di misura e il relativo strumento per la specifica applicazione.

Sulla homepage sono disponibili anche informazioni dettagliate sulle diverse esecuzioni dello strumento.

Contatto

L'interlocutore personale presso VEGA è indicato sulla nostra homepage alla voce "Contatto".