

Manual de instruções

Sistema eletrônico adicional

Sensores PROTRAC

PT30ZE



Document ID: 63552



VEGA

Índice

1	Sobre o presente documento	3
1.1	Função	3
1.2	Grupo-alvo	3
1.3	Simbologia utilizada	3
2	Para sua segurança	4
2.1	Pessoal autorizado	4
2.2	Utilização conforme a finalidade.....	4
2.3	Homologações	4
2.4	Proteção ambiental	4
3	Descrição do produto.....	5
3.1	Construção.....	5
3.2	Modo de trabalho	5
3.3	Embalagem, transporte e armazenamento	5
4	Montar	7
4.1	Passos de montagem.....	7
4.2	Modelos do sistema eletrônico.....	8
5	Conservar	11
5.1	Procedimento para conserto	11
6	Desmontagem	12
6.1	Passos de desmontagem.....	12
6.2	Eliminação de resíduos	12
7	Anexo	13
7.1	Dados técnicos	13

1 Sobre o presente documento

1.1 Função

O presente manual fornece-lhe as informações necessárias para a montagem, conexão e colocação em funcionamento do aparelho, além de instruções importantes para a manutenção, eliminação de falhas, troca de peças e segurança do usuário. Leia-o, portanto, antes da colocação em funcionamento guarde-o bem como parte do produto, próximo ao aparelho e sempre acessível.

1.2 Grupo-alvo

Este manual de instruções destina-se a pessoal formado e devidamente qualificado. O conteúdo deste manual tem que ficar acessível a esse pessoal e que ser aplicado.

1.3 Simbologia utilizada



ID do documento

Este símbolo na capa deste manual menciona o documento de ID. Introduzindo-se o ID do documento na www.vega.com chega-se ao documento para download.



Informação, nota, dica: este símbolo identifica informações adicionais úteis e dicas para um bom trabalho.



Nota: este símbolo identifica notas para evitar falhas, erros de funcionamento, danos no aparelho e na instalação.



Cuidado: ignorar informações marcadas com este símbolo pode provocar danos em pessoas.



Advertência: ignorar informações marcadas com este símbolo pode provocar danos sérios ou fatais em pessoas.



Perigo: ignorar informações marcadas com este símbolo provocará danos sérios ou fatais em pessoas.



Aplicações em áreas com perigo de explosão

Este símbolo indica informações especiais para aplicações em áreas com perigo de explosão.



Lista

O ponto antes do texto indica uma lista sem sequência obrigatória.



Sequência de passos

Números antes do texto indicam passos a serem executados numa sequência definida.



Eliminação de baterias

Este símbolo indica instruções especiais para a eliminação de baterias comuns e baterias recarregáveis.

2 Para sua segurança

2.1 Pessoal autorizado

Todas as ações descritas nesta documentação só podem ser efetuadas por pessoal técnico devidamente qualificado e autorizado pelo responsável pelo sistema.

Ao efetuar trabalhos no e com o aparelho, utilize o equipamento de proteção pessoal necessário.

2.2 Utilização conforme a finalidade

Os componentes descritos neste manual são módulos de reposição para sensores já existentes

2.3 Homologações

No caso de aparelhos com homologação, deve-se observar os respectivos documentos de homologação do sensor, que são fornecidos juntamente com o equipamento ou que podem ser baixados na nossa homepage www.vega.com em "VEGA Tools", "Pesquisa" ou em "Downloads" e "Homologações".

2.4 Proteção ambiental

A proteção dos recursos ambientais é uma das nossas mais importantes tarefas. Por isso, introduzimos um sistema de gestão ambiental com o objetivo de aperfeiçoar continuamente a proteção ecológica em nossa empresa. Nosso sistema de gestão ambiental foi certificado conforme a norma DIN EN ISO 14001.

Ajude-nos a cumprir essa meta, observando as instruções relativas ao meio ambiente contidas neste manual:

- Capítulo "Embalagem, transporte e armazenamento"
- Capítulo "Eliminação controlada do aparelho"

3 Descrição do produto

3.1 Construção

Volume de fornecimento

São fornecidos os seguintes componentes:

- Sistema eletrônico adicional para sensores PROTRAC
- Documentação
 - O presente manual de instruções
 - Se for o caso, outros certificados

3.2 Modo de trabalho

Área de aplicação

O módulo eletrônico adicional PT30ZE é um módulo de reposição para sensores PROTRAC com caixa de duas câmaras

- FIBERTRAC
- SOLITRAC
- MINITRAC
- POINTRAC
- WEIGHTRAC

Princípio de funcionamento

O sistema eletrônico adicional para sensores PROTRAC serve para a conexão de um sensor com caixa de duas câmaras à linha de sinal.

3.3 Embalagem, transporte e armazenamento

Embalagem

O seu aparelho foi protegido para o transporte até o local de utilização por uma embalagem. Os esforços sofridos durante o transporte foram testados de acordo com a norma ISO 4180.

A embalagem do aparelho é de papelão, é ecológica e pode ser reciclada. Em modelos especiais é utilizada adicionalmente espuma ou folha de PE. Elimine o material da embalagem através de empresas especializadas em reciclagem.

Transporte

Para o transporte têm que ser observadas as instruções apresentadas na embalagem. A não observância dessas instruções pode causar danos no aparelho.

Inspecção após o transporte

Imediatamente após o recebimento, controle se o produto está completo e se ocorreram eventuais danos durante o transporte. Danos causados pelo transporte ou falhas ocultas devem ser tratados do modo devido.

Armazenamento

As embalagens devem ser mantidas fechadas até a montagem do aparelho e devem ser observadas as marcas de orientação e de armazenamento apresentadas no exterior das mesmas.

Caso não seja indicado algo diferente, guarde os aparelhos embalados somente sob as condições a seguir:

- Não armazenar ao ar livre
- Armazenar em lugar seco e livre de pó
- Não expor a produtos agressivos
- Proteger contra raios solares
- Evitar vibrações mecânicas

Temperatura de transporte e armazenamento

- Consulte a temperatura de armazenamento e transporte em "*Anexo - Dados técnicos - Condições ambientais*"
- Umidade relativa do ar de 20 ... 85 %

4 Montar

4.1 Passos de montagem

Passos de montagem

O sistema eletrônico adicional é montado no compartimento de configuração e conexão. A figura a seguir mostra a posição desse compartimento na caixa de duas câmaras.

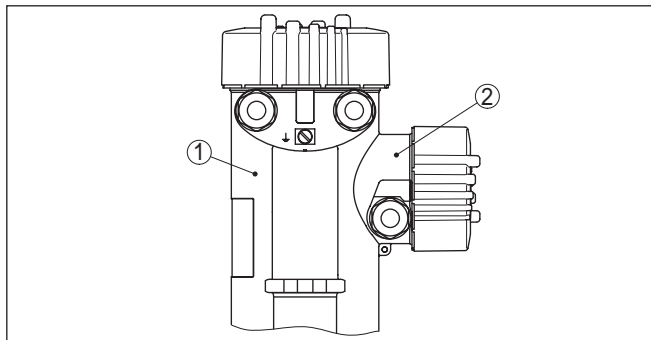


Fig. 1: Posição do compartimento de configuração e conexão (sistema eletrônico adicional) e compartimento do sistema eletrônico e de conexão (eletrônica do sensor)

- 1 Compartimento do sistema eletrônico e de conexão (eletrônica do sensor)
- 2 Compartimento de configuração e conexão (sistema eletrônico adicional)

Proceda da seguinte maneira:

1. Desenroscar a tampa do compartimento de configuração e conexão (sistema eletrônico adicional)

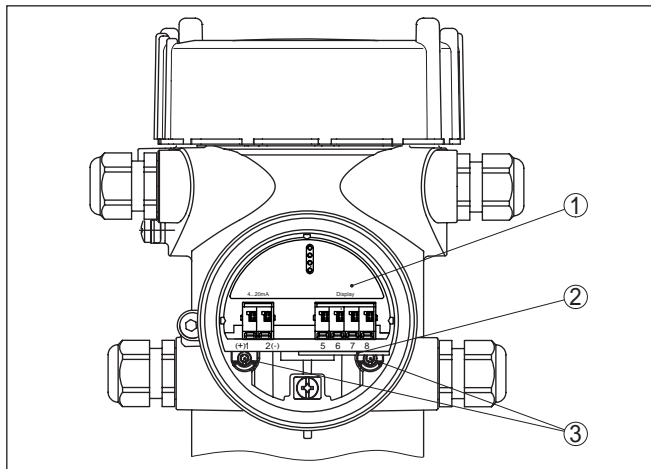


Fig. 2: Compartimento de configuração e conexão com sistema eletrônico adicional

- 1 Sistema eletrônico adicional
- 2 Peça auxiliar de desmontagem
- 3 Parafusos de fixação (2 peças)

2. Soltar os dois parafusos de fixação (3) do sistema eletrônico adicional com uma chave de fenda (Torx tamanho T 10 ou Philips tamanho 4)
3. Puxar o sistema eletrônico adicional atualmente montado através da ferramenta de desmontagem (2)
4. Encaixar cuidadosamente o novo sistema eletrônico adicional (1)
5. Aparafusar e apertar novamente os dois parafusos de fixação (3)
6. Aparafusar a tampa da caixa

A troca do sistema eletrônico adicional foi concluída.



Em aplicações em áreas explosivas, a troca do sistema eletrônico adicional tem sempre que ser documentada internamente na empresa.

4.2 Modelos do sistema eletrônico

4.2.1 Modelo so sistema eletrônico 4 ... 20 mA/HART

4 ... 20 mA/HART - Aparelhos não-Ex e aparelhos sem saída de corrente com segurança intrínseca

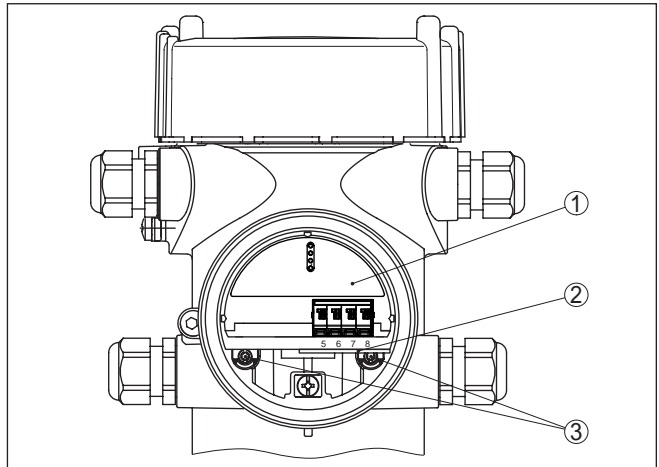


Fig. 3: Compartimento de configuração e conexão com sistema eletrônico adicional - 4 ... 20 mA/HART - aparelhos não-Ex e aparelhos sem saída de corrente com segurança intrínseca

- 1 Sistema eletrônico adicional
- 2 Peça auxiliar de desmontagem
- 3 Parafusos de fixação (2 peças)

**4 ... 20 mA/HART -
aparelhos com saída de
corrente com segurança
intrínseca**

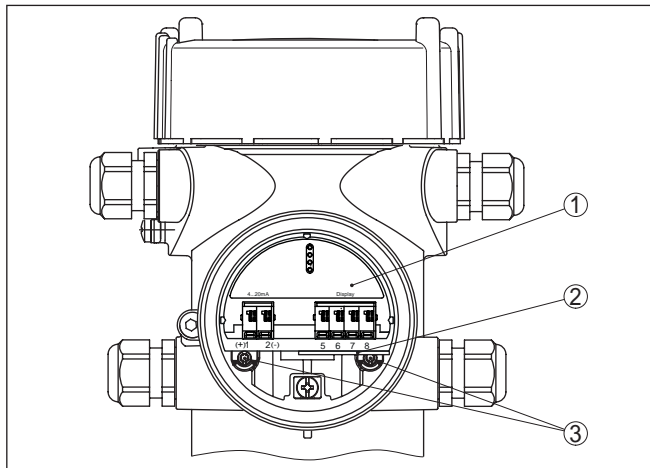


Fig. 4: Compartimento de configuração e conexão com sistema eletrônico adicional - 4 ... 20 mA/HART - aparelhos com saída de corrente com segurança intrínseca

- 1 Sistema eletrônico adicional
- 2 Peça auxiliar de desmontagem
- 3 Parafusos de fixação (2 peças)

4.2.2 Modelos do sistema eletrônico Profibus PA, Foundation Fieldbus

Profibus PA, Foundation Fieldbus - aparelhos não-Ex e aparelhos com saída de sinal sem segurança intrínseca

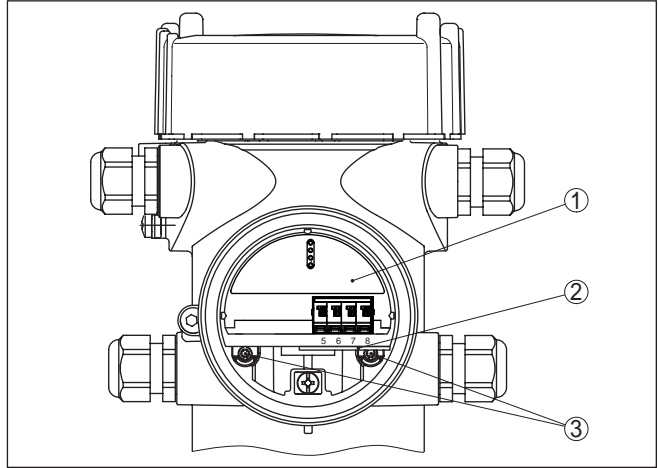


Fig. 5: Compartimento de configuração e conexão com sistema eletrônico adicional - Profibus PA, Foundation Fieldbus - aparelhos não-Ex e aparelhos com saída de sinal sem segurança intrínseca

- 1 Sistema eletrônico adicional
- 2 Peça auxiliar de desmontagem
- 3 Parafusos de fixação (2 peças)

Profibus PA, Foundation Fieldbus - aparelhos com saída de sinal com segurança intrínseca

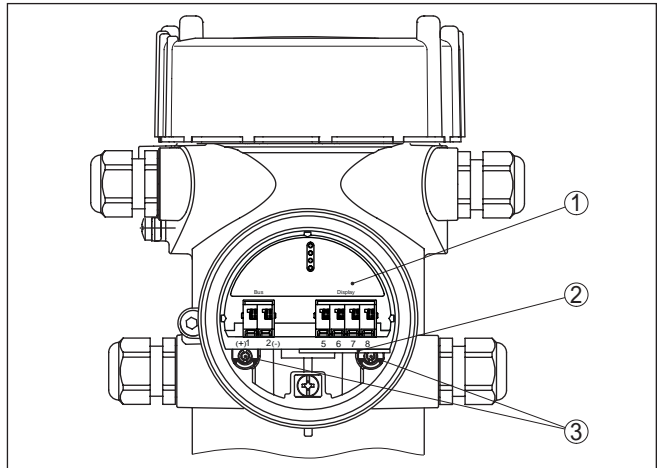


Fig. 6: Compartimento de configuração e conexão com sistema eletrônico adicional - Profibus PA, Foundation Fieldbus - aparelhos com saída de sinal com segurança intrínseca

- 1 Sistema eletrônico adicional
- 2 Peça auxiliar de desmontagem
- 3 Parafusos de fixação (2 peças)

5 Conservar

5.1 Procedimento para conserto

Na área de download na nossa homepage encontra-se um formulário de retorno do aparelho bem como informações detalhadas para o procedimento. Assim poderemos efetuar mais rapidamente o conserto, sem necessidade de consultas.

Proceda da seguinte forma para efetuar o conserto:

- Imprima e preencha um formulário para cada aparelho
- Limpe o aparelho e empacote-o de forma segura.
- Anexe o formulário preenchido e eventualmente uma ficha técnica de segurança no lado de fora da embalagem
- Consulte o endereço para o envio junto ao seu representante responsável, que pode ser encontrado na nossa homepage.

6 Desmontagem

6.1 Passos de desmontagem

**Advertência:**

Ao desmontar, ter cuidado com condições perigosas do processo, como, por exemplo, pressão no reservatório ou tubo, altas temperaturas, produtos tóxicos ou agressivos, etc.

Leia os capítulos " *Montagem*" e " *Conectar à alimentação de tensão*" e execute os passos neles descritos de forma análoga, no sentido inverso.

6.2 Eliminação de resíduos

O aparelho é composto de materiais que podem ser reciclados por empresas especializadas. Para fins de reciclagem, o sistema eletrônico foi fabricado com materiais recicláveis e projetado de forma que permite uma fácil separação dos mesmos.

Diretriz REEE

O aparelho não se enquadra na área de validade da diretriz REEE da EU. Segundo artigo 2 dessa diretriz, aparelhos elétricos e eletrônicos são uma exceção se forem parte de um outro aparelho não afetado pela diretriz. Entre outros outros, tratam-se de sistemas industriais fixos.

Entregue o aparelho diretamente a uma empresa especializada em reciclagem e não use para isso os postos de coleta municipais.

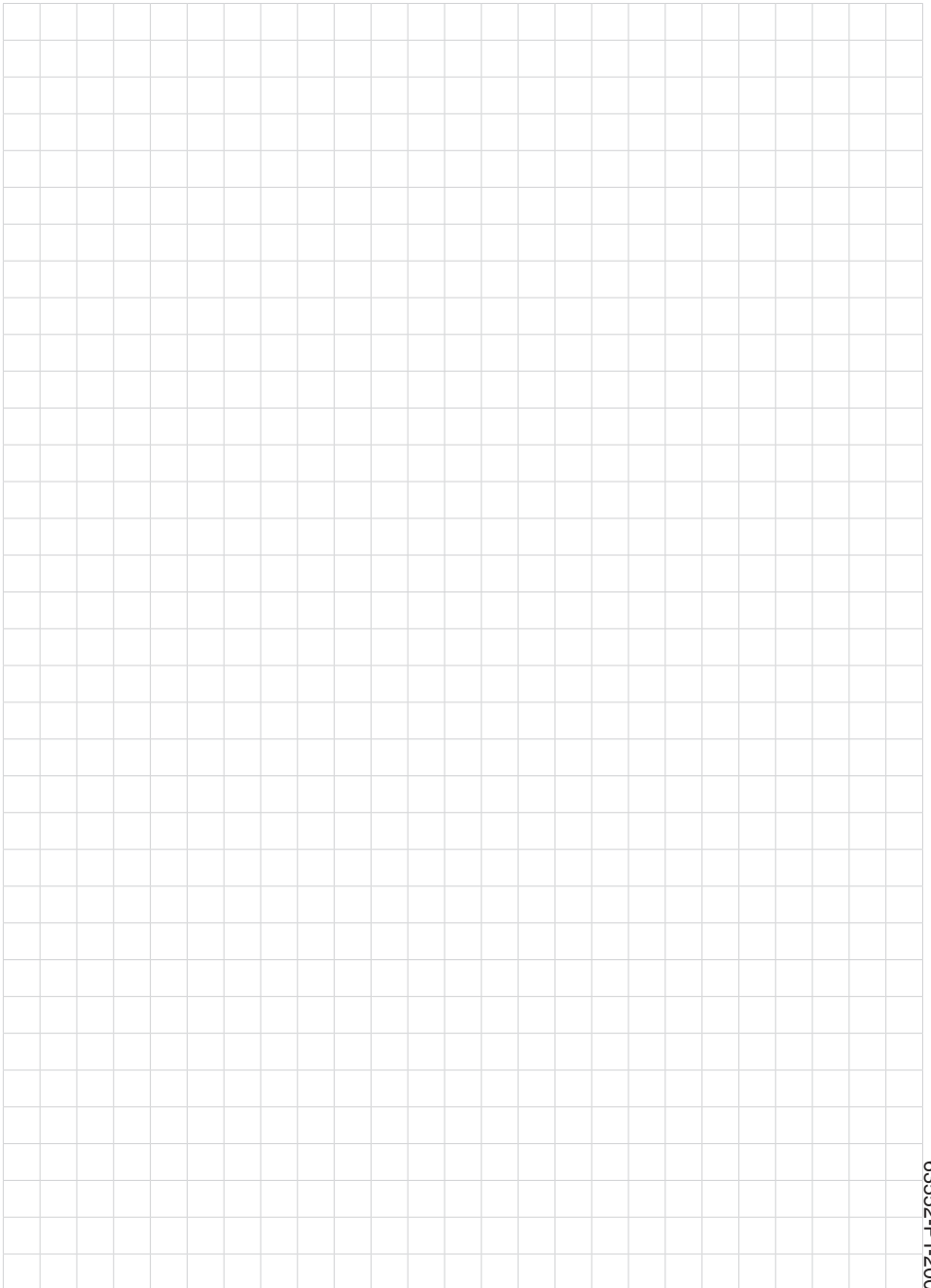
Caso não tenha a possibilidade de eliminar corretamente o aparelho antigo, fale conosco sobre uma devolução para a eliminação.

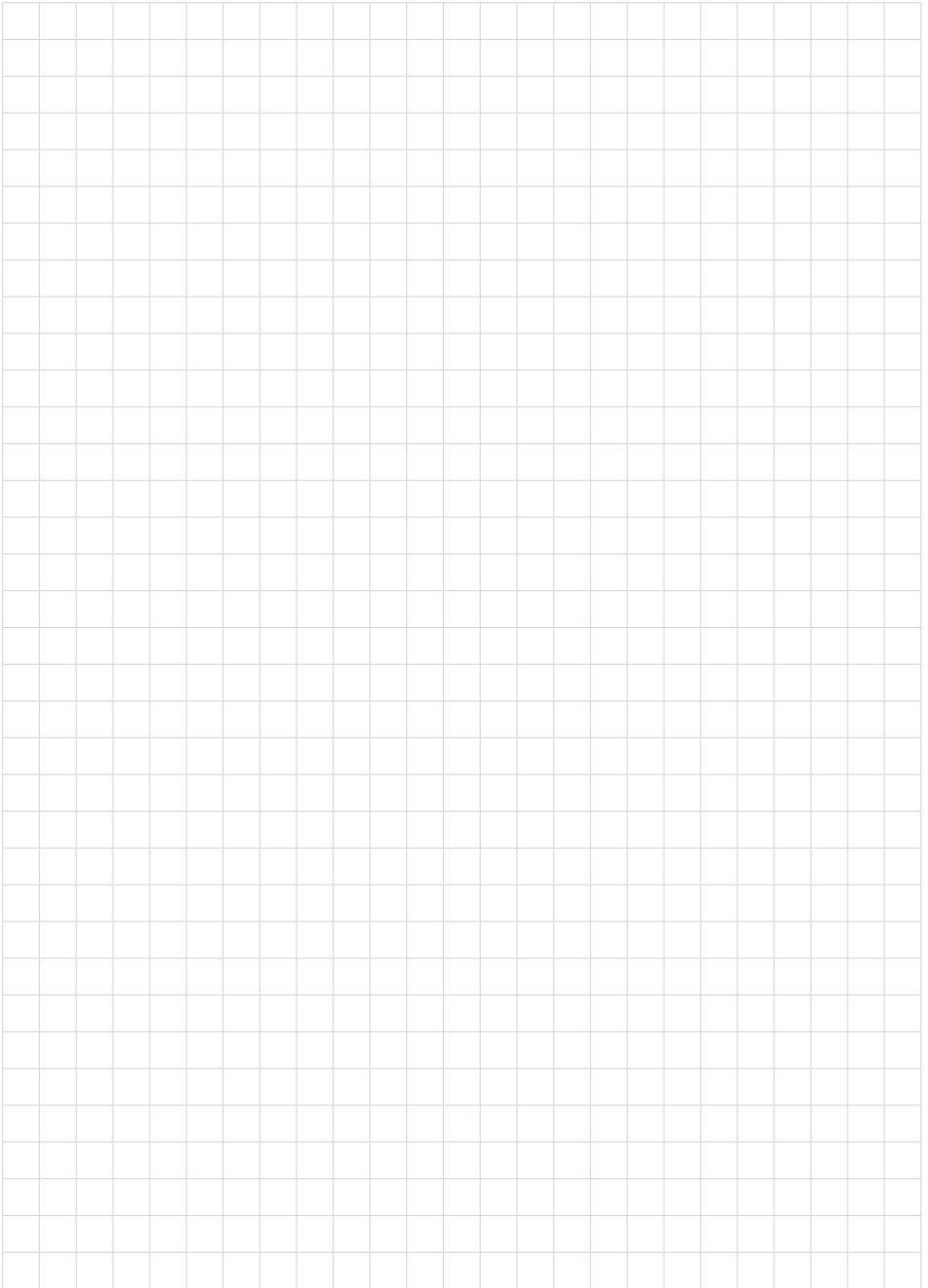
7 Anexo

7.1 Dados técnicos

Dados técnicos

Os dados técnicos podem ser consultados no manual de instruções do respectivo aparelho.





Printing date:

VEGA

As informações sobre o volume de fornecimento, o aplicativo, a utilização e condições operacionais correspondem aos conhecimentos disponíveis no momento da impressão.

Reservados os direitos de alteração

© VEGA Grieshaber KG, Schiltach/Germany 2020



63552-PT-200821

VEGA Grieshaber KG
Am Hohenstein 113
77761 Schiltach
Alemanha

Telefone +49 7836 50-0
Fax +49 7836 50-201
E-mail: info.de@vega.com
www.vega.com