

# Instrucciones de servicio

## Electrónica adicional

Sensores PROTRAC

PT30ZE



Document ID: 63552



**VEGA**

## Índice

<b>1</b>	<b>Acerca de este documento</b>	<b>3</b>
1.1	Función	3
1.2	Grupo destinatario	3
1.3	Simbología empleada	3
<b>2</b>	<b>Para su seguridad</b>	<b>4</b>
2.1	Personal autorizado	4
2.2	Uso previsto	4
2.3	Homologaciones	4
2.4	Instrucciones acerca del medio ambiente	4
<b>3</b>	<b>Descripción del producto</b>	<b>5</b>
3.1	Estructura	5
3.2	Principio de operación	5
3.3	Embalaje, transporte y almacenaje	5
<b>4</b>	<b>Montaje</b>	<b>7</b>
4.1	Pasos de montaje	7
4.2	Versiones electrónicas	8
<b>5</b>	<b>Mantenimiento</b>	<b>11</b>
5.1	Procedimiento en caso de reparación	11
<b>6</b>	<b>Desmontaje</b>	<b>12</b>
6.1	Pasos de desmontaje	12
6.2	Eliminar	12
<b>7</b>	<b>Anexo</b>	<b>13</b>
7.1	Datos técnicos	13

# 1 Acerca de este documento

## 1.1 Función

Estas instrucciones ofrecen la información necesaria para el montaje, la conexión y la puesta en marcha, así como importantes indicaciones para el mantenimiento, la eliminación de fallos, el recambio de piezas y la seguridad del usuario. Por ello es necesario proceder a su lectura antes de la puesta en marcha y guardarlo todo el tiempo al alcance de la mano en las cercanías del equipo como parte integrante del producto.

## 1.2 Grupo destinatario

Este manual de instrucciones está dirigido al personal cualificado. El contenido de esta instrucción debe ser accesible para el personal cualificado y tiene que ser aplicado.

## 1.3 Simbología empleada



### ID de documento

Este símbolo en la portada de estas instrucciones indica la ID (identificación) del documento. Entrando la ID de documento en [www.vega.com](http://www.vega.com) se accede al área de descarga de documentos.



**Información, indicación, consejo:** Este símbolo hace referencia a información adicional útil y consejos para un trabajo exitoso.



**Nota:** Este símbolo hace referencia a información para prevenir fallos, averías, daños en equipos o sistemas.



**Atención:** El incumplimiento de las indicaciones marcadas con este símbolo puede causar daños personales.



**Atención:** El incumplimiento de las indicaciones marcadas con este símbolo puede causar lesiones graves o incluso la muerte.



**Peligro:** El incumplimiento de las indicaciones marcadas con este símbolo puede causar lesiones graves o incluso la muerte.



### Aplicaciones Ex

Este símbolo caracteriza instrucciones especiales para aplicaciones Ex.



### Lista

El punto precedente caracteriza una lista sin secuencia obligatoria



### Secuencia de procedimiento

Los números precedentes caracterizan pasos de operación secuenciales.



### Eliminación de baterías

Este símbolo caracteriza indicaciones especiales para la eliminación de baterías y acumuladores.

## 2 Para su seguridad

### 2.1 Personal autorizado

Todas las operaciones descritas en esta documentación tienen que ser realizadas exclusivamente por personal cualificado y autorizado por el titular de la instalación.

Durante los trabajos en y con el dispositivo siempre es necesario el uso del equipo de protección necesario.

### 2.2 Uso previsto

Los componentes descritos en este manual son módulos de repuesto para los sensores existentes.

### 2.3 Homologaciones

Para esos equipos con homologación hay que considerar los documentos de homologación correspondientes del sensor. Los mismos forman parte del alcance de suministros o se pueden descargar de [www.vega.com](http://www.vega.com) a través de "[VEGA Tools](#)" y "[Búsqueda](#)" así como a través de "[Downloads](#)" y "[Homologaciones](#)".

### 2.4 Instrucciones acerca del medio ambiente

La protección de la base natural de vida es una de las tareas más urgentes. Por eso hemos introducido un sistema de gestión del medio ambiente, con el objetivo de mejorar continuamente el medio ambiente empresarial. El sistema de gestión del medio ambiente está certificado por la norma DIN EN ISO 14001.

Ayúdenos a satisfacer esos requisitos, prestando atención a las instrucciones del medio ambiente en este manual:

- Capítulo "*Embalaje, transporte y almacenaje*"
- Capítulo "*Reciclaje*"

## 3 Descripción del producto

### 3.1 Estructura

#### Alcance de suministros

El alcance de suministros comprende:

- Electrónica adicional para sensores PROTRAC
- Documentación
  - Este manual de instrucciones
  - Otras certificaciones en caso necesario

### 3.2 Principio de operación

#### Campo de aplicación

El módulo electrónico adicional PT30ZE es un módulo de repuesto para los sensores PROTRAC con carcasa de doble cámara:

- FIBERTRAC
- SOLITRAC
- MINITRAC
- POINTRAC
- WEIGHTRAC

#### Principio de funcionamiento

La electrónica adicional para sensores PROTRAC sirve para la conexión de un sensor con carcasa de dos cámaras a la línea de señal.

#### Embalaje

Su equipo está protegido por un embalaje durante el transporte hasta el lugar de empleo. Aquí las solicitaciones normales a causa del transporte están aseguradas mediante un control basándose en la norma DIN EN 24180.

El embalaje es de cartón, compatible con el medio ambiente y reciclable. En el caso de versiones especiales se emplea adicionalmente espuma o película de PE. Deseche los desperdicios de material de embalaje a través de empresas especializadas en reciclaje.

#### Transporte

Hay que realizar el transporte, considerando las instrucciones en el embalaje de transporte. La falta de atención puede tener como consecuencia daños en el equipo.

#### Inspección de transporte

Durante la recepción hay que comprobar inmediatamente la integridad del alcance de suministros y daños de transporte eventuales. Hay que tratar correspondientemente los daños de transporte o los vicios ocultos determinados.

#### Almacenaje

Hay que mantener los paquetes cerrados hasta el montaje, y almacenados de acuerdo de las marcas de colocación y almacenaje puestas en el exterior.

Almacenar los paquetes solamente bajo esas condiciones, siempre y cuando no se indique otra cosa:

- No mantener a la intemperie
- Almacenar seco y libre de polvo
- No exponer a ningún medio agresivo
- Proteger de los rayos solares

**Temperatura de almacenaje y transporte**

- Evitar vibraciones mecánicas
- Temperatura de almacenaje y transporte ver " *Anexo - Datos técnicos - Condiciones ambientales*"
- Humedad relativa del aire 20 ... 85 %

## 4 Montaje

### 4.1 Pasos de montaje

#### Pasos de montaje

La electrónica adicional está instalada en el compartimiento de configuración y conexiones. La siguiente ilustración muestra la posición del compartimiento de configuración y conexiones en la carcasa de doble cámara.

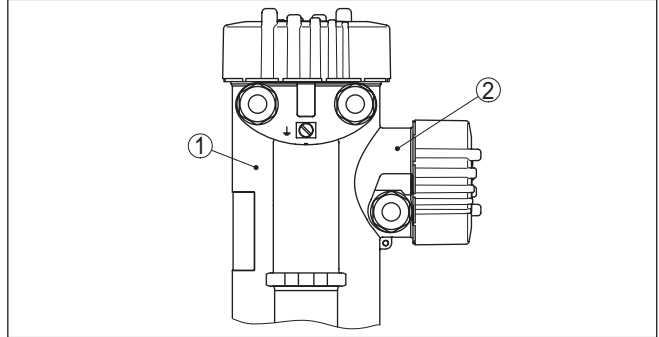


Fig. 1: Posición del compartimiento configuración y de conexiones (Electrónica adicional) y compartimento de la electrónica y de conexiones (Electrónica del sensor)

- 1 Compartimento de la electrónica y conexiones (Electrónica del sensor)
- 2 Compartimento de configuración y conexiones (Electrónica adicional)

Proceder de la forma siguiente:

1. Desenrosque la tapa de la carcasa del compartimento de configuración y conexiones (electrónica adicional)

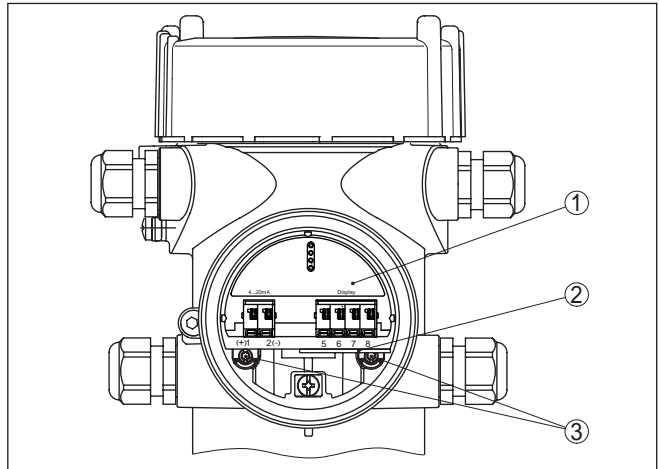


Fig. 2: Compartimento de configuración y conexiones con electrónica adicional

- 1 Electrónica adicional
- 2 Herramienta de desmontaje
- 3 Tornillos de sujeción (2 piezas)

2. Aflojar los dos tornillos de fijación (3) de la electrónica auxiliar con un destornillador (Torx tamaño T 10 o ranura 4)
3. Sacar la electrónica auxiliar actual con en la herramienta de desmontaje (2)
4. Encajar la electrónica auxiliar (1) nueva con cuidado
5. Atornillar y fijar nuevamente ambos tornillos de fijación (3)
6. Atornillar la tapa de la carcasa

De esta forma termina el cambio de la electrónica auxiliar.

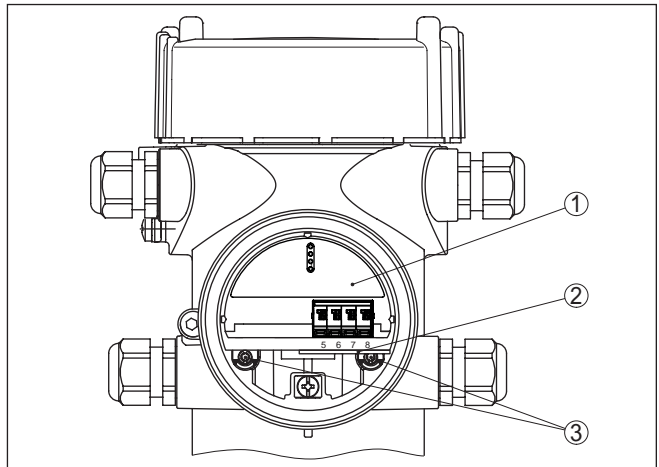


En el caso de aplicaciones Ex hay que documentar internamente en la fábrica el cambio de la electrónica auxiliar de forma general.

## 4.2 Versiones electrónicas

### 4.2.1 Versión electrónica 4 ... 20 mA/HART

**4 ... 20 mA/HART - Equipos no Ex y equipos con salida de corriente sin seguridad intrínseca**

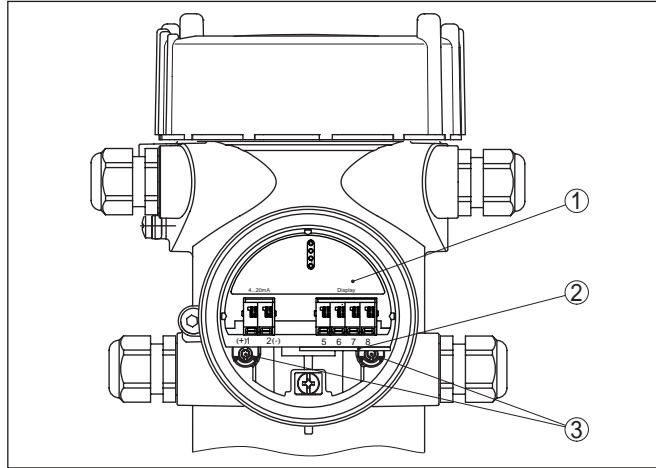


*Fig. 3: Compartimento de configuración y conexiones con electrónica adicional - 4 ... 20 mA/HART - Equipos no Ex y equipos con salida de corriente sin seguridad intrínseca*

- 1 *Electrónica adicional*
- 2 *Herramienta de desmontaje*
- 3 *Tornillos de sujeción (2 piezas)*



**4 ... 20 mA/HART -  
Equipos con salida de  
corriente con seguridad  
intrínseca**

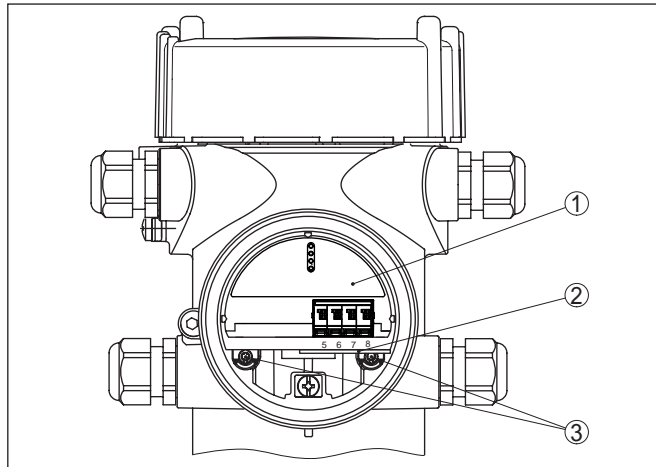


*Fig. 4: Compartimiento de configuración y conexiones con electrónica adicional - 4 ... 20 mA/HART - Equipos con salida de corriente con seguridad intrínseca*

- 1 Electrónica adicional
- 2 Herramienta de desmontaje
- 3 Tornillos de sujeción (2 piezas)

**4.2.2 Versiones electrónicas Profibus PA, Foundation  
Fieldbus**

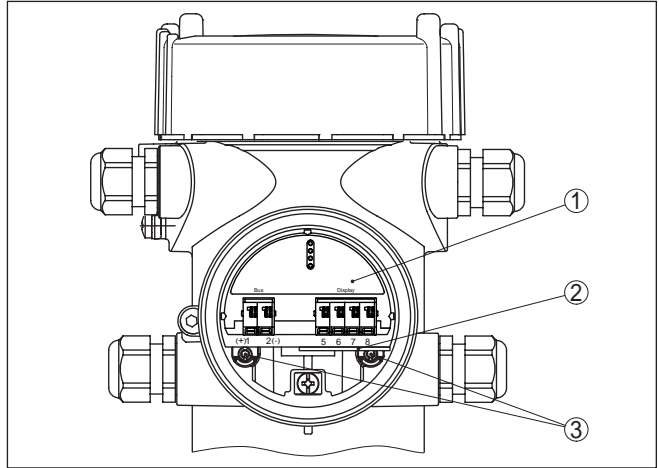
**Profibus PA, Foundation  
Fieldbus - Equipos no  
Ex y equipos con salida  
de señal con seguridad  
intrínseca**



*Fig. 5: Compartimiento de configuración y conexiones con electrónica adicional - Profibus PA, Foundation Fieldbus - Equipos no Ex y equipos con salida de señal sin seguridad intrínseca*

- 1 Electrónica adicional
- 2 Herramienta de desmontaje
- 3 Tornillos de sujeción (2 piezas)

**Profibus PA, Foundation  
Fieldbus - Equipos salida  
de señal con seguridad  
intrínseca**



*Fig. 6: Compartimento de configuración y conexiones con electrónica adicional - Profibus PA, Foundation Fieldbus - Equipos con salida de señal con seguridad intrínseca*

- 1 Electrónica adicional
- 2 Herramienta de desmontaje
- 3 Tornillos de sujeción (2 piezas)

## 5 Mantenimiento

### 5.1 Procedimiento en caso de reparación

En el área de descargas de nuestro sitio web encontrará una hoja de retorno de equipo así como información detallada sobre el procedimiento. De esta manera usted contribuye a que podamos realizar la reparación rápidamente y sin necesidad de más consultas.

En caso de reparación, proceder de la forma siguiente:

- Llenar y enviar un formulario para cada equipo
- Limpiar el equipo y empacarlo a prueba de rotura
- Colocar el formulario lleno y una hoja de datos de seguridad eventualmente en la parte externa del equipo
- Solicite la dirección para la devolución a su representación local. Podrá encontrar ésta en nuestro sitio web.

## 6 Desmontaje

### 6.1 Pasos de desmontaje

**Advertencia:**

Antes del desmontaje, prestar atención a condiciones de proceso peligrosas tales como p. ej., presión en el depósito o tubería, altas temperaturas, medios agresivos o tóxicos, etc.

Atender los capítulos " *Montaje*" y " *Conexión a la alimentación de tensión*" siguiendo los pasos descritos allí análogamente en secuencia inversa.

### 6.2 Eliminar

El equipo se compone de materiales que pueden ser recuperados por empresas especializadas en reciclaje. Para ello hemos diseñado la electrónica de manera que puede ser separada con facilidad y empleamos materiales reciclables.

**Directiva RAEE**

El equipo no entra en el alcance de la directiva RAEE de la UE. De acuerdo con el artículo 2 de la presente Directiva, los equipos eléctricos y electrónicos quedan exentos de este requisito si forman parte de otro equipo que no esté incluido en el ámbito de aplicación de la Directiva. Entre ellos se incluyen las instalaciones industriales fijas.

Llevar el equipo directamente a una empresa de reciclaje especializada y no utilizar para ello los puntos de recogida municipales.

Si no tiene posibilidades, de reciclar el equipo viejo de forma especializada, consulte con nosotros acerca de las posibilidades de reciclaje o devolución.

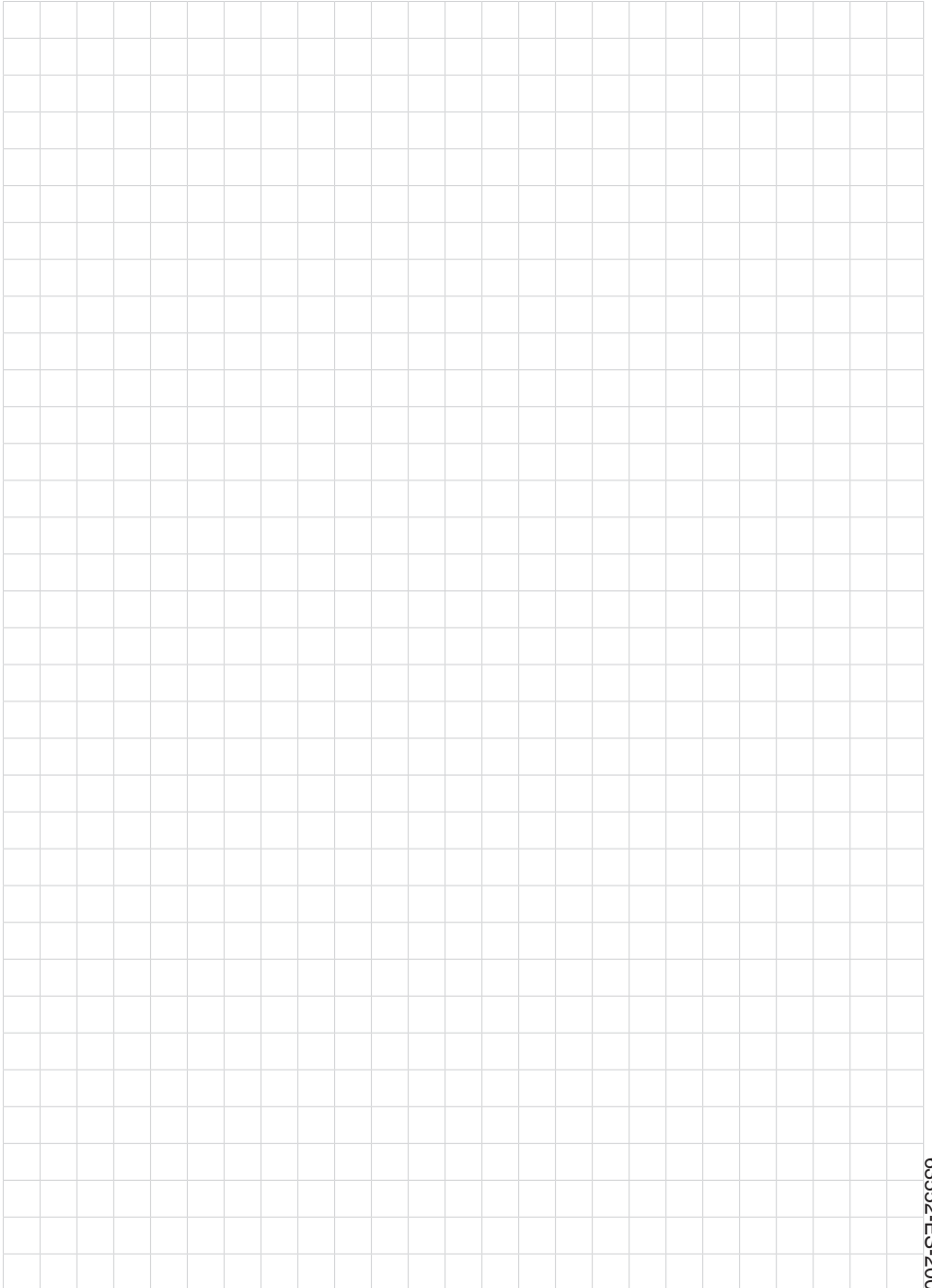
## **7 Anexo**

### **7.1 Datos técnicos**

#### **Datos técnicos**

---

Los datos técnicos se encuentran en la instrucción de servicio del equipo correspondiente.







Fecha de impresión:

Las informaciones acerca del alcance de suministros, aplicación, uso y condiciones de funcionamiento de los sensores y los sistemas de análisis corresponden con los conocimientos existentes al momento de la impresión.

Reservado el derecho de modificación

© VEGA Grieshaber KG, Schiltach/Germany 2020



63552-ES-200824

VEGA Grieshaber KG  
Am Hohenstein 113  
77761 Schiltach  
Alemania

Teléfono +49 7836 50-0  
Fax +49 7836 50-201  
E-Mail: [info.de@vega.com](mailto:info.de@vega.com)  
[www.vega.com](http://www.vega.com)