

Mise en service

Électronique supplémentaire

Capteurs PROTRAC

PT30ZE



Document ID: 63552



VEGA

Table des matières

1	À propos de ce document.....	3
1.1	Fonction	3
1.2	Personnes concernées.....	3
1.3	Symbolique utilisée	3
2	Pour votre sécurité	4
2.1	Personnel autorisé	4
2.2	Utilisation appropriée	4
2.3	Agréments.....	4
2.4	Remarques relatives à l'environnement.....	4
3	Description du produit	5
3.1	Structure	5
3.2	Fonctionnement	5
3.3	Emballage, transport et stockage.....	5
4	Montage	7
4.1	Étapes de montage	7
4.2	Versions électroniques	9
5	Entretien	12
5.1	Procédure en cas de réparation	12
6	Démontage	13
6.1	Étapes de démontage	13
6.2	Recyclage	13
7	Annexe	14
7.1	Caractéristiques techniques.....	14

1 À propos de ce document

1.1 Fonction

La présente notice contient les informations nécessaires au montage, au raccordement et à la mise en service de l'appareil ainsi que des remarques importantes concernant l'entretien, l'élimination des défauts, le remplacement de pièces et la sécurité de l'utilisateur. Il est donc primordial de la lire avant d'effectuer la mise en service et de la conserver près de l'appareil, accessible à tout moment comme partie intégrante du produit.

1.2 Personnes concernées

Cette mise en service s'adresse à un personnel qualifié formé. Le contenu de ce manuel doit être rendu accessible au personnel qualifié et mis en œuvre.

1.3 Symbolique utilisée



ID du document

Ce symbole sur la page de titre du manuel indique l'ID du document. La saisie de cette ID du document sur www.vega.com mène au téléchargement du document.



Information, remarque, conseil : Ce symbole identifie des informations complémentaires utiles et des conseils pour un travail couronné de succès.



Remarque : ce pictogramme identifie des remarques pour éviter des défauts, des dysfonctionnements, des dommages de l'appareil ou de l'installation.



Attention : le non-respect des informations identifiées avec ce pictogramme peut avoir pour conséquence des blessures corporelles.



Avertissement : le non-respect des informations identifiées avec ce pictogramme peut avoir pour conséquence des blessures corporelles graves, voire mortelles.



Danger : le non-respect des informations identifiées avec ce pictogramme aura pour conséquence des blessures corporelles graves, voire mortelles.



Applications Ex

Vous trouverez à la suite de ce symbole des remarques particulières concernant les applications Ex.



Liste

Ce point précède une énumération dont l'ordre chronologique n'est pas obligatoire.



Séquence d'actions

Les étapes de la procédure sont numérotées dans leur ordre chronologique.



Élimination des piles

Vous trouverez à la suite de ce symbole des remarques particulières concernant l'élimination des piles et accumulateurs.

2 Pour votre sécurité

2.1 Personnel autorisé

Toutes les manipulations sur l'appareil indiquées dans la présente documentation ne doivent être effectuées que par du personnel qualifié, spécialisé et autorisé par l'exploitant de l'installation.

Il est impératif de porter les équipements de protection individuels nécessaires pour toute intervention sur l'appareil.

2.2 Utilisation appropriée

Les composants décrits dans la présente notice sont des modules de remplacement pour les capteurs existants.

2.3 Agréments

Pour ces appareils avec agréments, il faudra fondamentalement respecter les documents d'agrément respectifs du capteur. Ceux-ci font partie de la livraison des appareils ou peuvent être téléchargés sur www.vega.com via "[VEGA Tools](#)" et "[Recherche](#)" ainsi que via "[Téléchargements](#)" et "[Agréments](#)".

2.4 Remarques relatives à l'environnement

La défense de notre environnement est une des tâches les plus importantes et des plus prioritaires. C'est pourquoi nous avons mis en œuvre un système de management environnemental ayant pour objectif l'amélioration continue de la protection de l'environnement. Notre système de management environnemental a été certifié selon la norme DIN EN ISO 14001.

Aidez-nous à satisfaire à ces exigences et observez les remarques relatives à l'environnement figurant dans cette notice de mise en service :

- Au chapitre "*Emballage, transport et stockage*"
- au chapitre "*Recyclage*"

3 Description du produit

3.1 Structure

Compris à la livraison

La livraison comprend :

- Électronique supplémentaire pour capteurs PROTRAC
- Documentation
 - Cette notice de mise en service
 - Le cas échéant d'autres certificats

3.2 Fonctionnement

Domaine d'application

L'électronique supplémentaire PT30ZE est un module de remplacement pour capteurs PROTRAC avec boîtier à deux chambres :

- FIBERTRAC
- SOLITRAC
- MINITRAC
- POINTRAC
- WEIGHTRAC

Principe de fonctionnement

L'électronique supplémentaire pour capteurs PROTRAC sert au raccordement d'un capteur avec boîtier à deux chambres à la ligne signal.

3.3 Emballage, transport et stockage

Emballage

Durant le transport jusqu'à son lieu d'application, votre appareil a été protégé par un emballage dont la résistance aux contraintes de transport usuelles a fait l'objet d'un test selon la norme DIN ISO 4180.

L'emballage de l'appareil est en carton non polluant et recyclable. Pour les versions spéciales, on utilise en plus de la mousse ou des feuilles de polyéthylène. Faites en sorte que cet emballage soit recyclé par une entreprise spécialisée de récupération et de recyclage.

Transport

Le transport doit s'effectuer en tenant compte des indications faites sur l'emballage de transport. Le non-respect peut entraîner des dommages à l'appareil.

Inspection du transport

Dès la réception, vérifiez si la livraison est complète et recherchez d'éventuels dommages dus au transport. Les dommages de transport constatés ou les vices cachés sont à traiter en conséquence.

Stockage

Les colis sont à conserver fermés jusqu'au montage en veillant à respecter les marquages de positionnement et de stockage apposés à l'extérieur.

Sauf autre indication, entreposez les colis en respectant les conditions suivantes :

- Ne pas entreposer à l'extérieur
- Entreposer dans un lieu sec et sans poussière
- Ne pas exposer à des produits agressifs
- Protéger contre les rayons du soleil
- Éviter des secousses mécaniques

**Température de stockage
et de transport**

- Température de transport et de stockage voir au chapitre " *Annexe - Caractéristiques techniques - Conditions ambiantes*"
- Humidité relative de l'air 20 ... 85 %

4 Montage

4.1 Étapes de montage

Étapes de montage

L'électronique supplémentaire est intégrée dans le compartiment de réglage et de raccordement. La figure suivante montre la position du compartiment de réglage et de raccordement dans le boîtier à deux chambres.

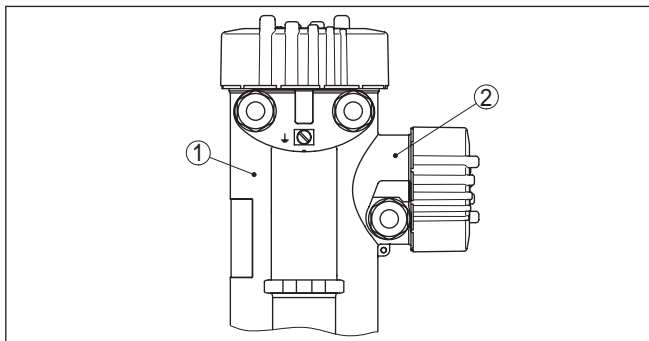


Fig. 1: Position du compartiment de réglage et de raccordement (électronique supplémentaire) et compartiment de l'électronique et de raccordement (électronique du capteur)

- 1 Compartiment de l'électronique et de raccordement (électronique du capteur)
- 2 Compartiment de réglage et de raccordement (électronique supplémentaire)

Procédez comme suit :

1. Dévisser le couvercle du boîtier du compartiment de réglage et de raccordement (électronique supplémentaire)

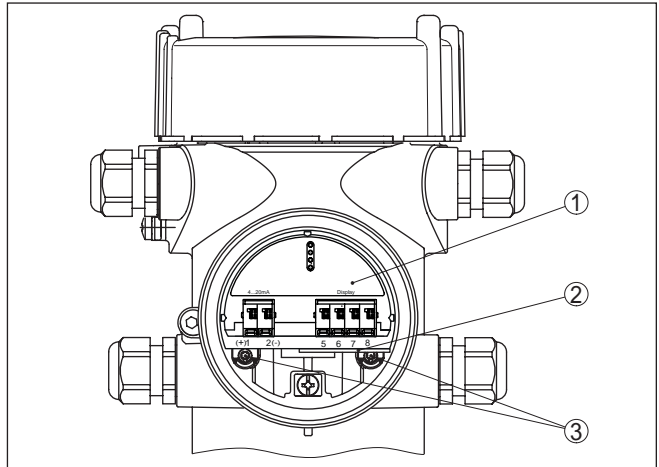


Fig. 2: Compartiment de réglage et de raccordement avec électronique supplémentaire

- 1 Électronique supplémentaire
- 2 Instrument de montage
- 3 Vis de fixation (2 pièces)

2. Desserrez les deux vis de fixation (3) de l'électronique supplémentaire à l'aide d'un tournevis (Torx de T 10 ou cruciforme de 4)
3. Retirer l'ancienne électronique supplémentaire avec l'instrument de montage (2)
4. Enficher la nouvelle électronique supplémentaire (1) avec précaution
5. Revisser les deux vis de fixation (3) et serrer
6. Revisser le couvercle du boîtier

Le remplacement de l'électronique supplémentaire est maintenant terminé.



Pour les applications Ex, le changement de l'électronique supplémentaire doit être documenté dans un protocole interne à l'entreprise.

4.2 Versions électroniques

4.2.1 Version de l'électronique 4 ... 20 mA/HART

4 ... 20 mA/HART - Appareils non-Ex et appareils avec sortie courant sans sécurité intrinsèque

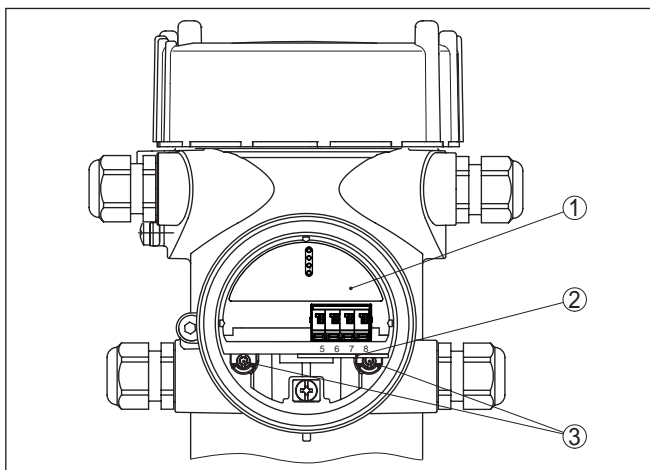


Fig. 3: Compartiment de réglage et de raccordement avec électronique supplémentaire - Appareils non Ex 4 ... 20 mA/HART et appareils avec sortie courant non intrinsèque

- 1 Électronique supplémentaire
- 2 Instrument de montage
- 3 Vis de fixation (2 pièces)

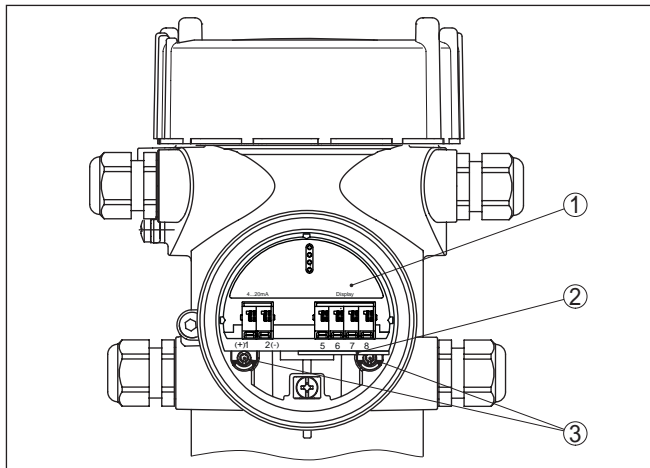
4 ... 20 mA/HART - Appareils avec sortie courant à sécurité intrinsèque

Fig. 4: Compartiment de réglage et de raccordement avec électronique supplémentaire - 4 ... 20 mA/HART - appareils avec sortie courant à sécurité intrinsèque

- 1 Électronique supplémentaire
- 2 Instrument de montage
- 3 Vis de fixation (2 pièces)

4.2.2 Versions de l'électronique Profibus PA, Foundation Fieldbus

Profibus PA, Foundation Fieldbus - Appareils non Ex et appareils avec sortie courant sans sécurité intrinsèque

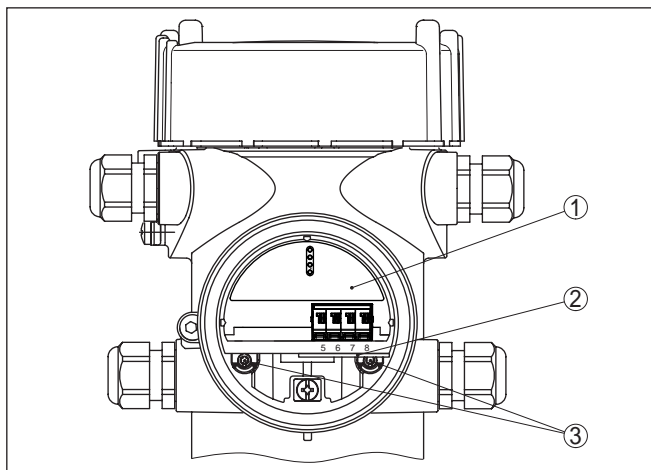


Fig. 5: Compartiment de réglage et de raccordement avec électronique supplémentaire - Profibus PA, Foundation Fieldbus - Appareils non Ex et appareils avec sortie courant sans sécurité intrinsèque

- 1 Électronique supplémentaire
- 2 Instrument de montage
- 3 Vis de fixation (2 pièces)

Profibus PA, Foundation Fieldbus - Appareils avec sortie courant à sécurité intrinsèque

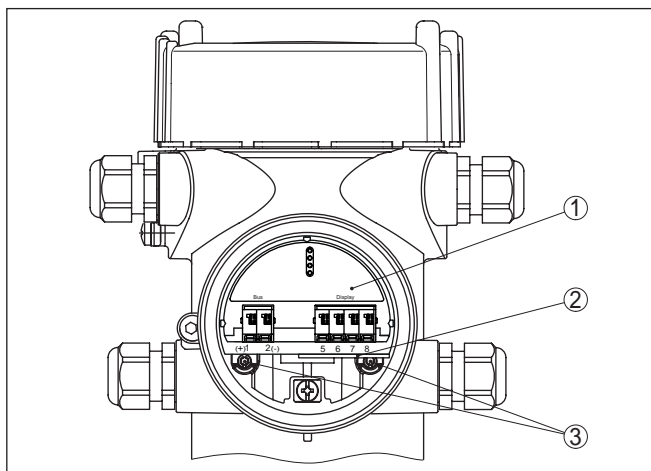


Fig. 6: Compartiment de réglage et de raccordement avec électronique supplémentaire - Profibus PA, Foundation Fieldbus - Appareils avec sortie courant à sécurité intrinsèque

- 1 Électronique supplémentaire
- 2 Instrument de montage
- 3 Vis de fixation (2 pièces)

5 Entretien

5.1 Procédure en cas de réparation

Un formulaire de retour ainsi que des informations détaillées sur la procédure se trouvent dans la zone de téléchargement sur notre page d'accueil. En les appliquant, vous nous aidez à exécuter la réparation rapidement et sans questions.

Procédez de la manière suivante en cas de réparation :

- Imprimez et remplissez un formulaire par appareil
- Nettoyez et emballez l'appareil soigneusement de façon qu'il ne puisse être endommagé
- Apposez sur l'emballage de l'appareil le formulaire dûment rempli et éventuellement une fiche de données de sécurité.
- Contactez votre interlocuteur dédié pour obtenir l'adresse d'envoi. Vous trouverez celle-ci sur notre page d'accueil.

6 D montage

6.1  tapes de d montage



Attention !

Avant de d monter l'appareil, prenez garde aux conditions de process dangereuses telles que pression dans la cuve ou la tuyauterie, hautes temp ratures, produits agressifs ou toxiques, etc.

Suivez les indications des chapitres " *Montage*" et " *Raccordement   l'alimentation en tension*" et proc dez de la m me mani re mais en sens inverse.

6.2 Recyclage

L'appareil se compose de mat riaux recyclables par des entreprises sp cialis es.   cet effet, l' lectronique a  t  con ue pour  tre facilement d tachable et les mat riaux utilis s sont recyclables.

Directive DEEE

L'appareil ne tombe pas dans le champ d'application de la Directive UE WEEE. Selon l'article 2 de cette directive, les appareils  lectriques et  lectroniques en sont exclus lorsqu'ils font partie d'un autre appareil qui n'est pas couvert par le champ d'application de la directive. Il s'agit entre autres des installations industrielles stationnaires.

Menez l'appareil directement   une entreprise de recyclage, n'utilisez pas les points de collecte communaux.

Au cas o  vous n'auriez pas la possibilit  de faire recycler le vieil appareil par une entreprise sp cialis e, contactez-nous. Nous vous conseillerons sur les possibilit s de reprise et de recyclage.

7 Annexe

7.1 Caractéristiques techniques

Caractéristiques techniques

Vous trouverez toutes les caractéristiques techniques dans la notice de mise en service de l'appareil respectif.





Date d'impression:

Les indications de ce manuel concernant la livraison, l'application et les conditions de service des capteurs et systèmes d'exploitation répondent aux connaissances existantes au moment de l'impression.

Sous réserve de modifications

© VEGA Grieshaber KG, Schiltach/Germany 2020



63552-FR-200821

VEGA Grieshaber KG
Am Hohenstein 113
77761 Schiltach
Allemagne

Tél. +49 7836 50-0
Fax +49 7836 50-201
E-mail: info.de@vega.com
www.vega.com