

Kullanım Kılavuzu

Yedek elektronik

PROTRAC sensörleri

PT30ZE



Document ID: 63552



VEGA

İçindekiler

1	Bu belge hakkında	3
1.1	Fonksiyon.....	3
1.2	Hedef grup	3
1.3	Kullanılan semboller	3
2	Kendi emniyetiniz için	4
2.1	Yetkili personel	4
2.2	Amaca uygun kullanım	4
2.3	Onaylar.....	4
2.4	Çevre ile ilgili uyarılar	4
3	Ürün tanımı	5
3.1	Yapısı.....	5
3.2	Çalışma şekli	5
3.3	Ambalaj, nakliye ve depolama.....	5
4	Monte edilmesi	7
4.1	Montaj prosedürü	7
4.2	Elektronik modeller.....	8
5	Bakım	11
5.1	Onarım durumunda izlenecek prosedür	11
6	Sökme	12
6.1	Sökme prosedürü.....	12
6.2	Bertaraf etmek.....	12
7	Ek.....	13
7.1	Teknik özellikler	13

1 Bu belge hakkında

1.1 Fonksiyon

Bu kullanım kılavuzu size cihazın montajı, bağlantısı ve devreye alımı için gereken bilgilerinin yanı sıra bakım, arıza giderme, parçaların yenisiyle değiştirilmesi ve kullanıcının güvenliği ile ilgili önemli bilgileri içerir. Bu nedenle devreye almadan önce bunları okuyun ve ürünün ayrılmaz bir parçası olarak herkesin erişebileceği şekilde cihazın yanında muhafaza edin.

1.2 Hedef grup

Bu kullanım kılavuzu eğitim görmüş uzman personel için hazırlanmıştır. Bu kılavuzunun içeriği uzman personelin erişimine açık olmalı ve uygulanmalıdır.

1.3 Kullanılan semboller



Belge No.

Bu kılavuzun baş sayfasındaki bu sembol belge numarasını verir. Belge numarasını www.vega.com sayfasına girerek belgelerinizi indirmeyi başarabilirsiniz.



Bilgi, Uyarı, İpucu: Bu sembol yardımcı ek bilgileri ve başarılı bir iş için gereken ipuçlarını karakterize etmektedir.



Uyarı: Bu sembol arızaların, hatalı fonksiyonların, cihaz veya tesis hazzarlarının engellenmesi için kullanılan uyarıları karakterize etmektedir.



Dikkat: Bu sembolle karakterize edilen bilgilere uyulmadığı takdirde insanlar zarar görebilirler.



Uyarı: Bu sembolle karakterize edilen bilgilere uyulmadığı takdirde insanlar ciddi veya ölümlü sonuçlanabilecek bir zarar görebilirler.



Tehlike: Bu sembolle karakterize edilen bilgilere uyulmaması insanların ciddi veya ölümlü sonuçlanacak bir zarar görmesine neden olacaktır.



Ex uygulamalar

Bu sembol, Ex uygulamalar için yapılan özel açıklamaları göstermektedir.



Liste

Öndeki nokta bir sıraya uyulması mecbur olmayan bir listeyi belirtmektedir.



İşlem sırası

Öndeki sayılar sırayla izlenecek işlem adımlarını göstermektedir.



Pilin imhası

Bu simge pillerin ve akülerin imhasına ilişkin özel açıklamaları göstermektedir.

2 Kendi emniyetiniz için

2.1 Yetkili personel

Bu dokümantasyonda belirtilen tüm işlemler sadece eğitimli ve tesis işleticisi tarafından yetkilendirilmiş uzman personel tarafından yapılabilir.

Cihaz ile çalışan kişinin gerekli şahsi korunma donanımını giymesi zorunludur.

2.2 Amaca uygun kullanım

Bu kılavuzda anlatılan parçalar mevcut sensörler için yedek modüllerdir.

2.3 Onaylar

Onaylı cihazlarda normalde sensöre ait lisans belgeleri dikkate alınmalıdır. Bu lisans belgeleri ya cihazın teslimi sırasında verilir veya www.vega.com adresindeki "[VEGA Tools](#)" linkinden "[Arama](#)" kutusuna girilerek ya da "[Downloads](#)" linkinden "[Lisanslar](#)" bölümüne basılarak indirilebilir.

2.4 Çevre ile ilgili uyarılar

Doğal yaşam ortamının korunması en önemli görevlerden biridir. Bu nedenle, işletmelere yönelik çevre korumasını sürekli düzeltmeyi hedefleyen bir çevre yönetim sistemini uygulamaya koyduk. Çevre yönetim sistemi DIN EN ISO 14001 sertifikalıdır.

Bu kurallara uymamıza yardımcı olun ve bu kullanım kılavuzundaki çevre açıklamalarına dikkat edin:

- Bölüm "[Ambalaj, nakliye ve depolama](#)"
- Bölüm "[Atıkların imhası](#)"

3 Ürün tanımı

3.1 Yapısı

Teslimat kapsamı

Teslimat kapsamına şunlar dahildir:

- PROTRAC sensörleri için yedek elektronik
- Dokümantasyon
 - Bu kullanım kılavuzu
 - Gerekmesi halinde başka belgeler

3.2 Çalışma şekli

Uygulama alanı

PT30ZE yedek elektronik modülü, iki hücreli gövdeye sahip PROTRAC sensörleri için yedek bir sistemdir.

- FIBERTRAC
- SOLITRAC
- MINITRAC
- POINTRAC
- WEIGHTRAC

Çalışma prensibi

PROTRAC sensörleri için yedek elektronik - İki tel, iki hücreli gövdesi olan bir sensörün sinyal bağlantısına bağlanmasını sağlar.

3.3 Ambalaj, nakliye ve depolama

Ambalaj

Cihazınız kullanılacağı yere nakliyesi için bir ambalajla korunmuştur. Bu kapsamda, standart nakliye kazaları ISO 4180'e uygun bir kontrolle güvence altına alınmıştır.

Cihaz ambalajları kartondandır, bunlar çevre dostudur ve yeniden kullanılabilirler. Özel modellerde ilaveten PE köpük veya PE folyo kullanılır. Ambalaj atığını özel yeniden dönüşüm işletmeleri vasıtasıyla imha edin.

Nakliye

Nakliye, nakliye ambalajında belirtilen açıklamalar göz önünde bulundurularak yapılmalıdır. Bunlara uymama, cihazın hasar görmesine neden olabilir.

Nakliye kontrolleri

Teslim alınan malın, teslim alındığında eksiksiz olduğu ve nakliye hasarının olup olmadığı hemen kontrol edilmelidir. Tespit edilen nakliye hasarları veya göze batmayan eksiklikler uygun şekilde ele alınmalıdır.

Depolama

Ambalajlanmış parçalar montaja kadar kapalı ve ambalaj dışına koyulmuş kurulum ve depolama işaretleri dikkate alınarak muhafaza edilmelidir.

Ambalajlanmış parçalar, başka türlü belirtilmemişse sadece aşağıda belirtilen şekilde depolanmalıdır:

- Açık havada muhafaza etmeyin
- Kuru ve tozsuz bir yerde muhafaza edin
- Agresif ortamlara maruz bırakmayın
- Güneş ışınlarından koruyun
- Mekanik titreşimlerden kaçının

**Depolama ve transport
ısısı**

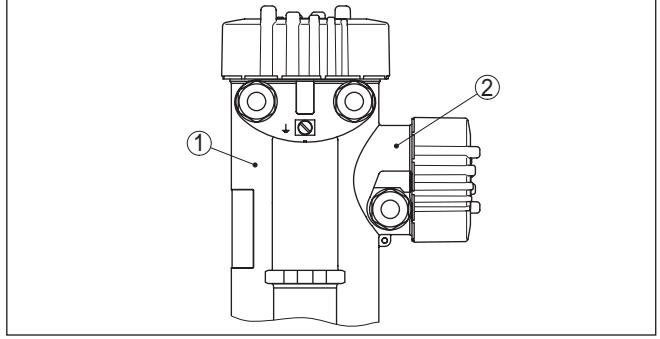
- Depo ve nakliye sıcaklığı konusunda " *Ek - Teknik özellikler - Çevre koşulları*" bölümüne bakın.
- Bağıl nem % 20 ... 85

4 Monte edilmesi

4.1 Montaj prosedürü

Montaj prosedürü

Yedek elektronik kontrol ve bağlantı bölümüne kuruludur. Şu şekilde iki hücreli gövdede kontrol ve bağlantı bölümünün konumu görülmektedir.

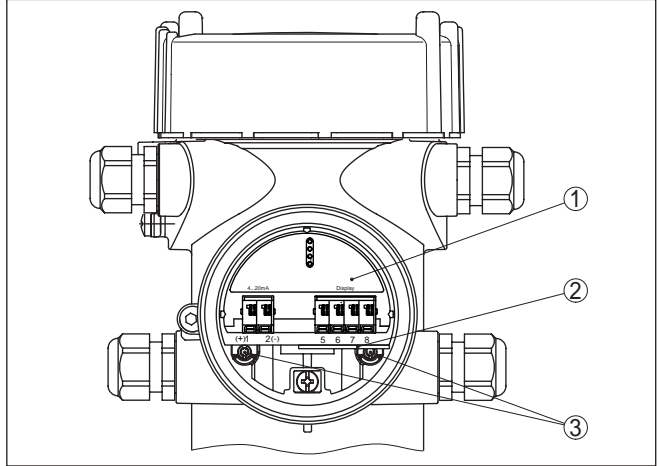


Res. 1: Kontrol ve bağlantı bölümünün konumu (yedek elektronik) ve elektronik ve bağlantı bölümü (sensör elektroniği)

- 1 Elektronik ve bağlantı bölümü (sensör elektroniği)
- 2 Kontrol ve bağlantı bölümü (Yedek elektronik)

Şu prosedürü izleyin:

1. Kontrol ve bağlantı bölümüne ait gövde kapağının vidasını çıkarın (yedek elektronik)



Res. 2: Yedek elektronikli kontrol ve bağlantı bölümü

- 1 Yedek elektronik
- 2 Sökme yardımı
- 3 Tutma vidası (2 tane)

2. Yedek elektroniğin iki durdurma vidasını (3) bir tornavida (T 10 büyüklüğünde Torx ve 4 büyüklüğünde yıldız tornavida) ile gevşetin
3. Sökme işleminde son kullandığınız yedek elektroniği (2) çekerek çıkarın
4. Yeni yedek elektroniği (1) takarken dikkatli olun
5. İki durdurma vidası (3) yeniden vidalanmalı ve sıkıştırılmalıdır
6. Gövde kapağını vidalayın

Yardımcı elektroniğin değiştirilme işlemi tamamlanmıştır.

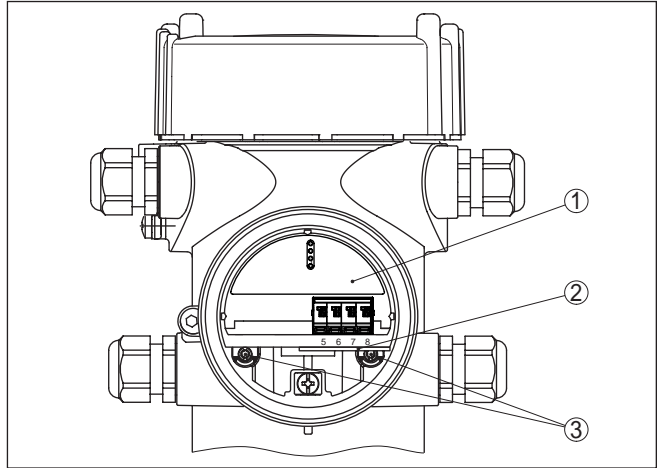


Ex uygulamalarda, yardımcı elektroniğin değiştirilmesi normalde şirket içinde belgelenmelidir.

4.2 Elektronik modeller

4.2.1 Elektronik model 4 ... 20 mA/HART

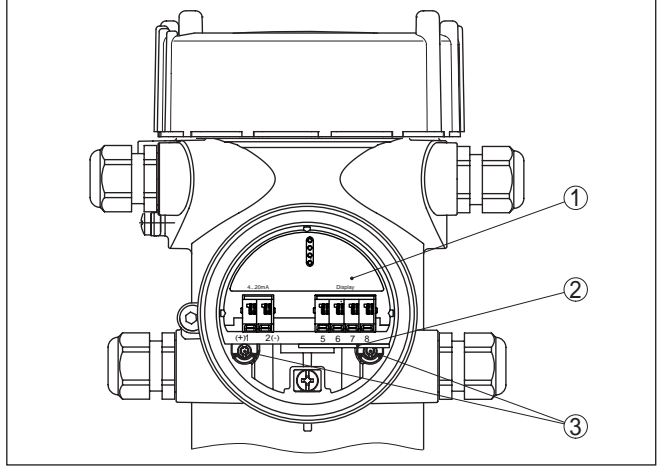
4 ... 20 mA/HART - Ex olmayan cihazlar ve kendinden emniyetli olmayan akım çıkışlı cihazlar



Res. 3: Yedek elektroniğe sahip kontrol ve bağlantı bölümü - 4 ... 20 mA/HART - Ex olmayan cihazlar ve kendinden emniyetli olmayan akım çıkışlı cihazlar

- 1 Yedek elektronik
- 2 Sökme yardımı
- 3 Tutma vidası (2 tane)

4 ... 20 mA/HART - Kendinden emniyetli akım çıkışına sahip cihazlar

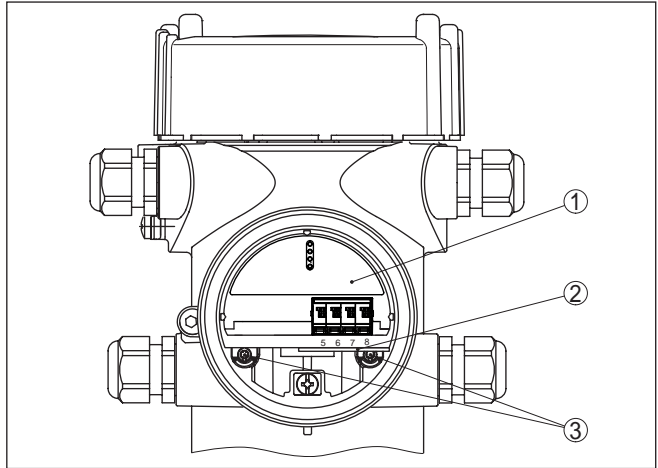


Res. 4: Yedek elektroniğe sahip kontrol ve bağlantı bölgesi - 4 ... 20 mA/HART - Kendinden emniyetli akım çıkışına sahip cihazlar

- 1 Yedek elektronik
- 2 Sökme yardımı
- 3 Tutma vidası (2 tane)

4.2.2 Elektronik modeller Profibus PA, Foundation Fieldbus

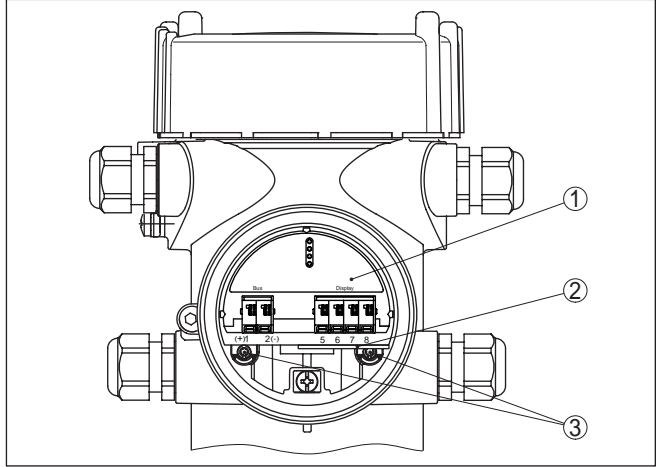
Profibus PA, Foundation Fieldbus - Ex olmayan cihazlar ve kendinden emniyetli olmayan sinyal çıkışına sahip cihazlar



Res. 5: Yedek elektroniğe sahip kontrol ve bağlantı bölgesi - Profibus PA, Foundation Fieldbus - Ex olmayan cihazlar ve kendinden emniyetli olmayan sinyal çıkışına sahip cihazlar

- 1 Yedek elektronik
- 2 Sökme yardımı
- 3 Tutma vidası (2 tane)

**Profibus PA, Foundation
Fieldbus - Kendinden
emniyetli sinyal çıkışına
sahip cihazlar**



Res. 6: Yedek elektroniğe sahip kontrol ve bağlantı bölümü - Profibus PA, Foundation Fieldbus - Kendinden emniyetli sinyal çıkışına sahip cihazlar

- 1 Yedek elektronik
- 2 Sökme yardımı
- 3 Tutma vidası (2 tane)

5 Bakım

5.1 Onarım durumunda izlenecek prosedür

Hem cihaz iade formu hem de izlenecek prosedür hakkındaki detaylı bilgiyi web sitemizde dosya indirme alanından temin edebilirsiniz. Bu şekilde onarımı, sizi başka sorularla rahatsız etmemize gerek kalmadan hızlıca yapmamıza yardım etmiş olursunuz.

Onarım gerektiğinde şu yöntemi izleyin:

- Her cihaz için bir form print edin ve doldurun
- Cihazı temizleyin ve kırılmasına karşı korunaklı şekilde ambalajlayın
- Doldurulan formu ve varsa bir güvenlik veri pusulasını ambalajın dış kısmına iliştin
- İade için kullanılacak adresi yetkili bayinizden öğrenebilirsiniz. Bayi bilgilerini web sitemizden öğrenebilirsiniz.

6 Sökme

6.1 Sökme prosedürü

**İkaz:**

Sökmeden önce haznedeki veya boru tesisatındaki basınç, yüksek sıcaklıklar, agresif veya toksik ürün ortamları gibi tehlikeli proses koşullarını dikkate alın.

"*Monte etme*" ve "*Elektrik kaynağına bağlama*" bölümlerine bakınız; orada anlatılan adımları tersine doğru takip ederek yerine getiriniz.

6.2 Bertaraf etmek

Cihaz, bu konuda uzman geri dönüşüm işletmeleri tarafından yeniden değerlendirilen malzemelerden oluşmaktadır. Bunun için elektronik modülü kolay çıkartılabilir şekilde dizayn ettik ve geri kazanımlı malzemeler kullanmaktayız.

WEEE Yönergesi

Cihaz EU-WEEE yönergesi kapsamına girmez. Yönergenin 2. maddesine göre, içinde yönerge kapsamına girmeyen başka bir cihazın bir kısmı olarak elektrikli ve elektronik parçalar bulunan cihazlar yönerge kapsamında değildir. Bunlar örneğin bulunduğu yerde sabit olan sanayi tesisleridir.

Cihazı doğrudan bu alanda uzman bir geri dönüşüm işletmesine götürün ve bu iş için genel atık tesislerini kullanmayın.

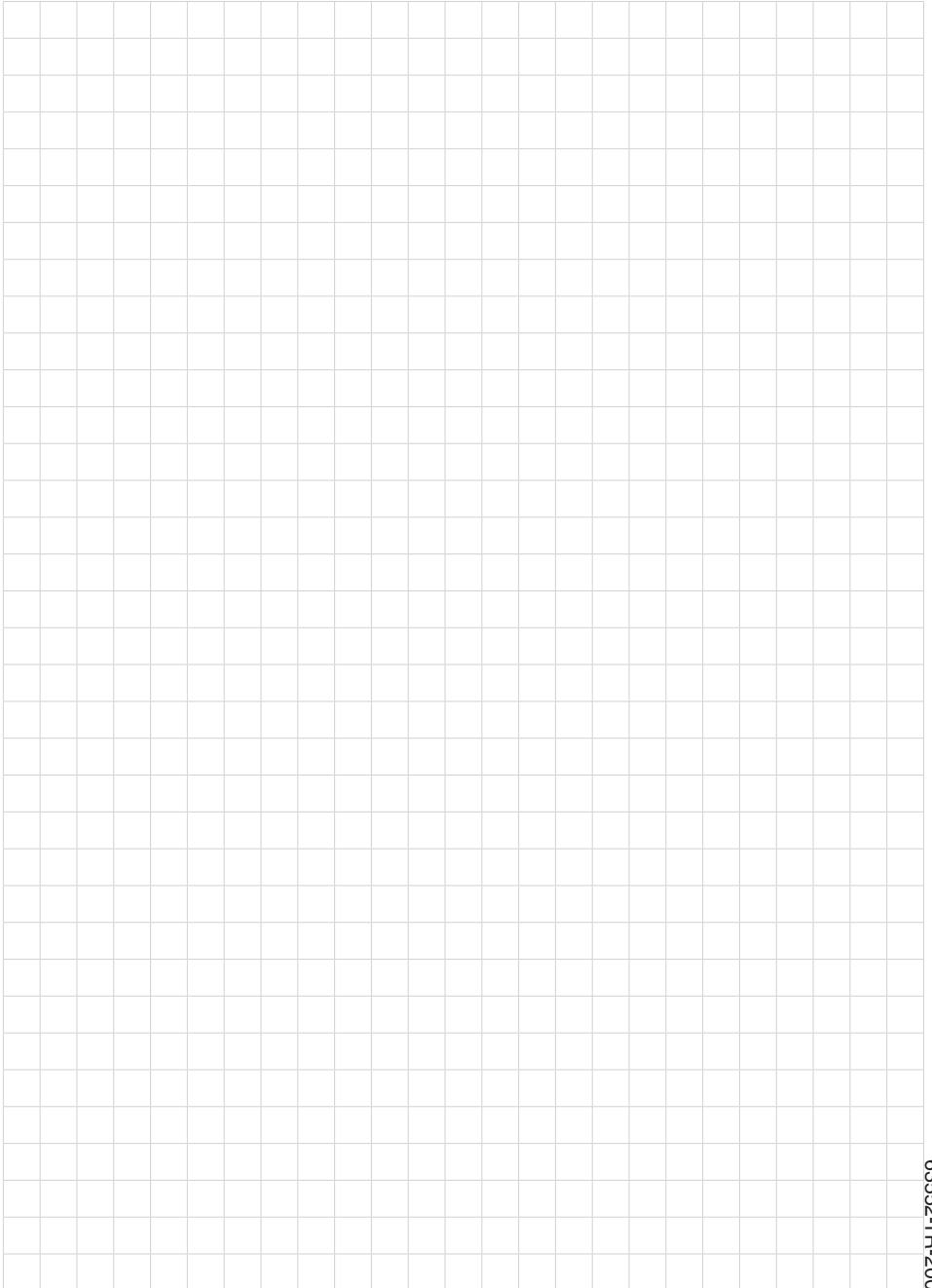
Eski cihazı usulüne uygun şekilde bertaraf edemeyecekseniz geri iade ve bertaraf konusunda bize başvurabilirsiniz.

7 Ek

7.1 Teknik özellikler

Teknik özellikler

Teknik verileri ilgili cihazın kullanım kılavuzunda bulabilirsiniz.



VEGA

Baskı tarihi:

Sensörlerin ve değerlendirme sistemlerinin teslimat kapsamı, uygulanması, kullanımı ve işletme talimatları hakkındaki bilgiler basımın yapıldığı zamandaki mevcut bilgilere uygundur.

Teknik değişiklikler yapma hakkı mahfuzdur

© VEGA Grieshaber KG, Schiltach/Germany 2020



63552-TR-200821

VEGA Grieshaber KG
Am Hohenstein 113
77761 Schiltach
Germany

Phone +49 7836 50-0
Fax +49 7836 50-201
E-mail: info.de@vega.com
www.vega.com