

Instrukcja dodatkowa

Pałak montażowy

Dla sond radarowych

VEGAPULS serie 10, 20, 30

VEGAPULS Air seria 40

oraz innych sond VEGA



Document ID: 63814



VEGA

Spis treści

1 Uwagi do niniejszej dokumentacji.....	3
1.1 Funkcja.....	3
1.2 Adresaci - do kogo dokumentacja jest skierowana.....	3
1.3 Zastosowane symbole.....	3
2 Dla Twojego bezpieczeństwa.....	4
2.1 Upoważnieni pracownicy.....	4
2.2 Zastosowanie zgodne z przeznaczeniem.....	4
2.3 Ostrzeżenie przed błędnym użytkowaniem.....	4
2.4 Ogólne przepisy bezpieczeństwa i higieny pracy.....	4
2.5 Montaż w obszarze zagrożenia wybuchem (Ex).....	4
2.6 Ochrona środowiska.....	4
3 Opis produktu.....	5
3.1 Budowa.....	5
3.2 Zakres zastosowań.....	5
4 Montaż.....	10
4.1 Przygotowania do montażu.....	10
4.2 Montaż na linie / łańcuchu.....	10
4.3 Montaż na stropie.....	11
4.4 Montaż ścienny - ze stałym lub nastawnym uchwytem sondy.....	11
4.5 Montaż ścienny - obrót w płaszczyźnie poziomej, składany w płaszczyźnie pionowej, wysuwany.....	12
4.6 Montaż na zbiorniku z tworzywa sztucznego.....	14
4.7 Montaż na rurze.....	15
5 Dane techniczne.....	17
6 Wymiary.....	18

Przepisy bezpieczeństwa dla obszarów zagrożenia wybuchem (Ex)



W przypadku użytkowania w obszarze zagrożenia wybuchem (Ex) przestrzegać specyficznych przepisów bezpieczeństwa obowiązujących w tym zakresie. Te przepisy bezpieczeństwa pracy są elementem składowym instrukcji obsługi i są dołączone do każdego przyrządu z dopuszczeniem Ex.

Stan opracowania redakcyjnego: 2022-07-26

1 Uwagi do niniejszej dokumentacji

1.1 Funkcja

Przedłożona instrukcja dodatkowa obowiązuje wraz z instrukcją obsługi przyrządu. Ona zawiera niezbędne informacje dotyczące szybkiego rozruchu i bezpiecznej eksploatacji przyrządu wraz z akcesoriami. W związku z tym, przed przystąpieniem do rozruchu należy przeczytać obie instrukcje.

1.2 Adresaci - do kogo dokumentacja jest skierowana

Niniejsza instrukcja jest przeznaczona dla wykwalifikowanych specjalistów. Treść niniejszej instrukcji musi być dostępna dla specjalistów i praktycznie stosowana.

1.3 Zastosowane symbole



Document ID

Ten symbol na stronie tytułowej niniejszej instrukcji wskazuje na Document ID. Po wpisaniu Document ID na stronie internetowej www.vega.com otwiera się witryna pobierania dokumentów.



Informacja, dobra rada, wskazówka: Ten symbol oznacza pomocne informacje dodatkowe i dobre rady dla pomyślnego przeprowadzenia prac.



Wskazówka: Ten symbol oznacza wskazówki do zapobiegania zakłóceniom, błędnemu działaniu, uszkodzeniu przyrządu lub urządzeń.



Ostrożnie: W razie lekceważenia informacji oznakowanych tym symbolem może dojść do wypadku z udziałem osób.



Ostrzeżenie: W razie lekceważenia informacji oznakowanych tym symbolem może dojść do wypadku z odniesieniem ciężkich lub nawet śmiertelnych urazów.



Niebezpieczeństwo: W razie lekceważenia informacji oznakowanych tym symbolem dojdzie do wypadku z odniesieniem ciężkich lub nawet śmiertelnych urazów.



Zastosowanie w warunkach zagrożenia wybuchem (Ex)

Ten symbol oznacza szczególne wskazówki dla zastosowań w warunkach zagrożenia wybuchem (Ex)



Lista

Poprzedzająca kropka oznacza listę bez konieczności zachowania kolejności.



Sekwencja czynności

Ta strzałka oznacza pojedynczą sekwencję czynności.



Kolejność wykonywania czynności

Poprzedzające liczby oznaczają kolejno następujące po sobie czynności.



Utylizacja

Ten symbol oznacza szczególne wskazówki dotyczące utylizacji.

2 Dla Twojego bezpieczeństwa

2.1 Upoważnieni pracownicy

Wykonywanie wszystkich czynności opisanych w niniejszej instrukcji jest dozwolone tylko wykwalifikowanym specjalistom, upoważnionym przez kierownictwo zakładu.

Podczas pracy przy urządzeniu lub z urządzeniem zawsze nosić wymagane osobiste wyposażenie ochronne.

2.2 Zastosowanie zgodne z przeznaczeniem

Pałaki montażowe służą do montażu sond radarowych VEGAPULS serie 10, 20, 30, VEGAPULS Air 40 oraz innych sond marki VEGA na miejscu pomiaru.

2.3 Ostrzeżenie przed błędnym użytkowaniem

W przypadku zastosowania nieprawidłowego lub sprzecznego z przeznaczeniem, przyrząd ten może stanowić źródło zagrożenia specyficznego dla rodzaju zastosowania, np. przełanie zbiornika lub uszkodzenie części urządzenia z powodu błędnego zamontowania lub ustawienia.

2.4 Ogólne przepisy bezpieczeństwa i higieny pracy

Należy przestrzegać przepisów bezpieczeństwa zamieszczonych w instrukcji obsługi danego przyrządu.

2.5 Montaż w obszarze zagrożenia wybuchem (Ex)

Pałaki montażowe należy zamontować zgodnie z wytycznymi producenta i obowiązujących krajowych przepisów takich, jak np. projektowanie i instalowanie zgodnie z normą IEC/EN 60079-14.

2.6 Ochrona środowiska

Ochrona naturalnych podstaw życia to jedno z najważniejszych zadań. W związku z tym wprowadziliśmy system zarządzania środowiskowego, którego celem jest ciągłe poprawianie zakładowej ochrony środowiska. System zarządzania środowiskowego posiada certyfikat DIN EN ISO 14001.

Prosimy o pomoc w spełnieniu tych wymagań i o przestrzeganie wskazówek ochrony środowiska ujętych w niniejszej instrukcji:

- Rozdział "Przechowywanie i transportowanie"
- Rozdział "Utylizacja"

3 Opis produktu

3.1 Budowa

Zakres dostawy

Zakres dostawy obejmuje:

- Pałak montażowy
- Akcesoria do mocowania - montaż na linie / łańcuchu:
 - Łańcuch do montażu 5 m, łączniki śrubowe, opaski do kabli (opcjonalne)
- Akcesoria do mocowania - montaż na ścianie / stropie:
 - 4 sztuki śrub z łbem sześciokątnym $\varnothing 6 \times 40$ mm z podkładkami i pierścieniami sprężystymi
 - 4 kołki rozporowe $\varnothing 8 \times 40$ mm
 - Nakrętka zabezpieczająca G1½" (w przypadku pałaków montażowych z uchwytem przyrządu 1½")
 - Samoprzylepny szablon do wiercenia
- Akcesoria do mocowania - montaż na zbiorniku z tworzywa sztucznego:
 - 4 sztuki podkładki samoprzylepne
- Arkusz informacyjny " Dokumenty" z:
 - Bezpośrednio skanować kod QR z łączem do dokumentacji przyrządu

Kształty

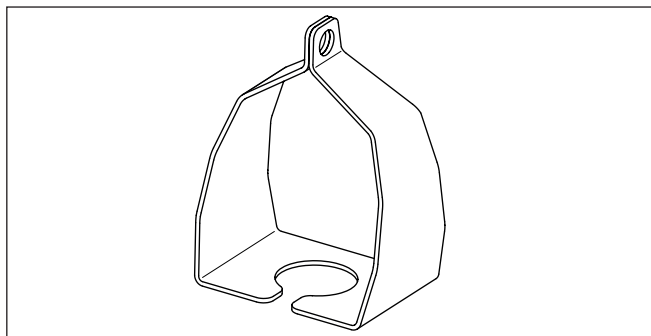
Pałaki montażowe są oferowane w różnych kształtach:

- Montaż na linie
- Montaż na stropie
- Montaż ścienny
- Montaż na zbiorniku z tworzywa sztucznego

Uchwyty przyrządów na pałakach montażowych pasują do sond z gwintem montażowym G1 albo G1½.

3.2 Zakres zastosowań

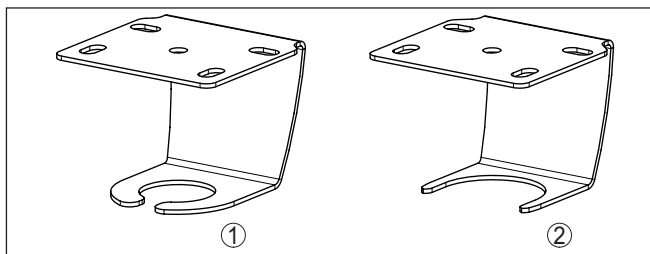
Montaż na linie



Rys. 1: Pałaki do montażu na linie

Uchwyt sondy	Sondy	Nr art.
1"	VEGAPULS C 11, C 21, C 23	MBC.A

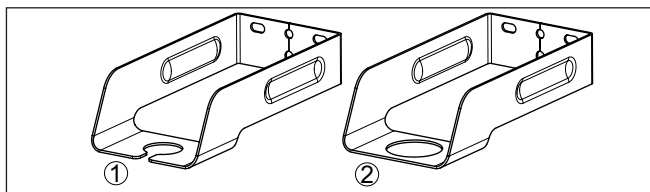
Montaż na stropie



Rys. 2: Pałki do montażu na stropie

Nr	Uchwyt sondy	Sondy	Nr art.
1	1"	VEGAPULS C 11, C 21, C 23	MBB.A
2	1½"	VEGAPULS C 22	MBB.B

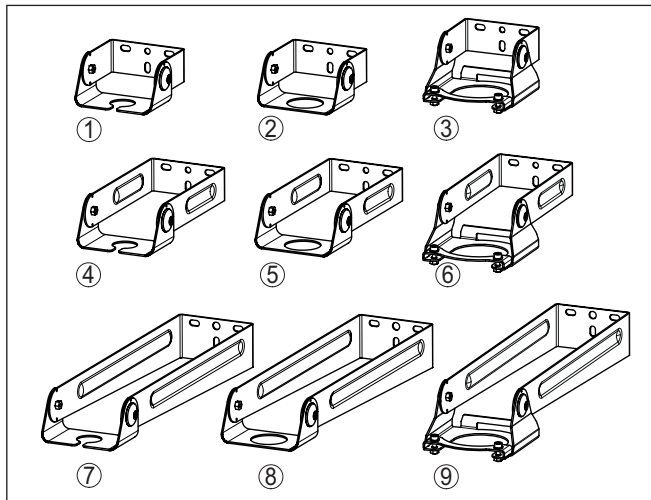
Montaż ścienny - ze stałym uchwytem sondy



Rys. 3: Pałki do montażu ściennego - ze stałym uchwytem sondy

Nr	Długość aż do środka sonda	Uchwyt sondy	Sondy	Nr art.
1		1"	VEGAPULS C 11, C 21, C 23	MBE.A
2	200 mm (7.874 in)	1½"	VEGAPULS C 22, 11, 21, 31, Air 41	MBE.B

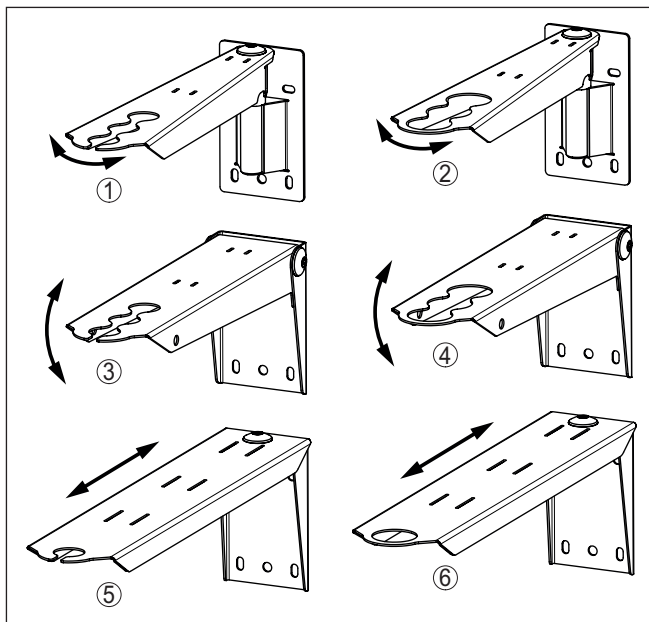
Montaż ścienny - z nastawnym uchwytem sondy



Rys. 4: Pałąk do montażu ściennego - z nastawnym uchwytem sondy

Nr	Długość aż do środka sondy	Uchwyt sondy	Sondy	Nr art.
1	80 mm (3.149 in)	1"	VEGAPULS C 11, C 21, C 23	MBA.AA
2		1½"	VEGAPULS C 22, 11, 21, 31, Air 41	MBA.BA
3			VEGAPULS Air 42	MBA.CA
4	200 mm (7.874 in)	1"	VEGAPULS C 11, C 21, C 23	MBA.AB
5		1½"	VEGAPULS C 22, 11, 21, 31, Air 41	MBA.BB
6			VEGAPULS Air 42	MBA.CB
7	400 mm (15.75 in)	1"	VEGAPULS C 11, C 21, C 23	MBA.AC
8		1½"	VEGAPULS C 22, 11, 21, 31, Air 41	MBA.BC
9			VEGAPULS Air 42	MBA.CC

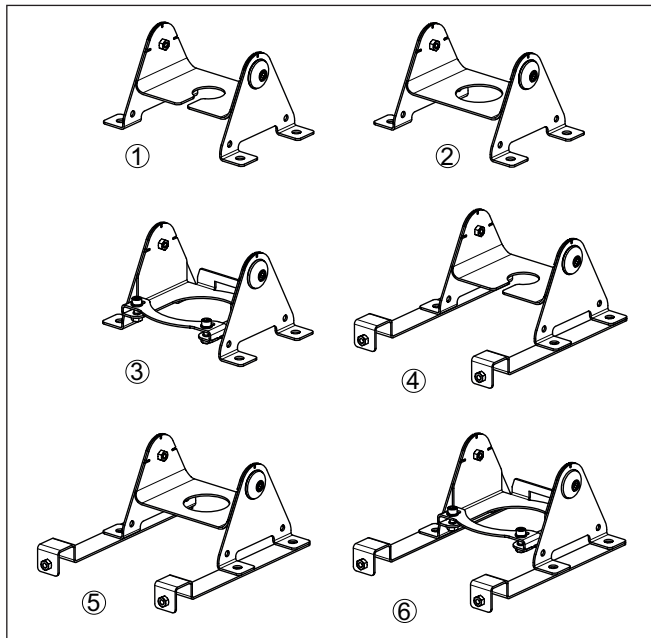
Montaż ścienny - z nastawnym wysięgnikiem



Rys. 5: Pałak do montażu ściennego - z nastawnym wysięgnikiem

Nr	Forma budowy Długość aż do środkła sonda	Uchwyt sondy	Sondy	Nr art.
1	Obrót w płaszczyźnie poziomej 400 mm (15.75 in)	1"	VEGAPULS C 11, C 21, C 23	MBD.AA
2		1½"	VEGAPULS C 22, 11, 21, 31, Air 41	MBD.BA
3	Składane w płaszczyźnie pionowej 400 mm (15.75 in)	1"	VEGAPULS C 11, C 21, C 23	MBD.AB
4		1½"	VEGAPULS C 22, 11, 21, 31, Air 41	MBD.BB
5	Wysuwane 400 mm (15.75 in)	1"	VEGAPULS C 11, C 21, C 23	MBD.AC
6		1½"	VEGAPULS C 22, 11, 21, 31, Air 41	MBD.BC

Dla zbiorników z tworzywa sztucznego - z nastawnym uchwytem sondy



Rys. 6: Pałak montażowy dla zbiorników z tworzywa sztucznego - z nastawnym uchwytem sondy

Nr	Forma budowy	Uchwyt sondy	Sondy	Nr art.
1	Standard	1"	VEGAPULS C 11, C 21, C 22, C 23	MBF.A
2		1½"	VEGAPULS 11, 21, 31, Air 41	MBF.B
3			VEGAPULS Air 42	MBF.C
4	Z mocowaniem na ramie pojemnika IBC	1"	VEGAPULS C 11, C 21, C 22, C 23	MBF.D
5		1½"	VEGAPULS 11, 21, 31, Air 41	MBF.E
6			VEGAPULS Air 42	MBF.F

4 Montaż

4.1 Przygotowania do montażu

Do montażu niezbędne są następujące narzędzia:

- klucz maszynowy rozmiar 10 do śrub z łbem sześciokątnym
- klucz maszynowy rozmiar 41 do nakrętki zabezpieczającej 1"
- klucz maszynowy rozmiar 60 do nakrętki zabezpieczającej 1½"
- klucz imbusowy rozmiar 5 do ruchomych części

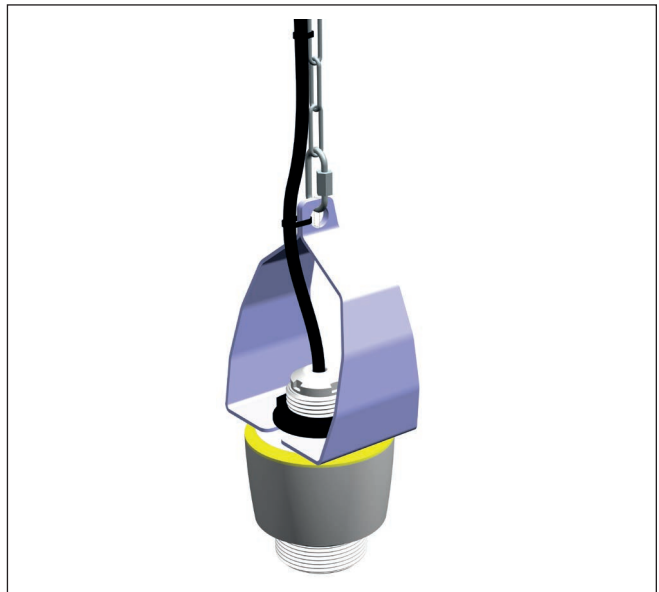
4.2 Montaż na linie / łańcuchu

W celu zamontowania na linie należy przyjąć następujący tok postępowania:

- Wybrać linkę o dostatecznej nośności dla masy uchwytu, przyrządu u kabla podłączeniowego
- Zwrócić uwagę na przydatność do warunków otoczenia
- Linkę zawiesić w otworze pałaka montażowego np. odpowiednim karabińczykiem

W celu zamontowania na łańcuchu należy przyjąć następujący tok postępowania:

- Łańcuch zaczepić w otworze pałaka montażowego łącznikiem śrubowym
- Kabel podłączeniowy przymocować do łańcucha opaskami zaciskowymi



Rys. 7: Pałak do montażu na linie / łańcuchu

4.3 Montaż na stropie

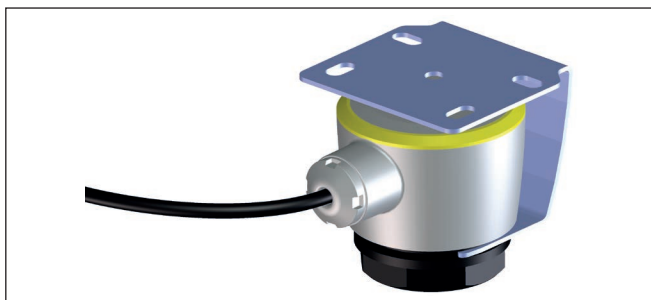
Uchwyt przyrządu dla G1 Przyjąć następujący tok postępowania:

- Pałki montażowe przymocować śrubami do stropu
- Kabel podłączeniowy lub gwint montażowy przyrządu przeciągnąć przez otwór
- Dokręcić nakrętkę zabezpieczającą przy sondzie, moment dokręcenia - patrz instrukcja obsługi dla danego przyrządu



Rys. 8: Pałak do montażu na stropie - uchwyt sondy dla G1

Uchwyt przyrządu dla G1½



Rys. 9: Pałak do montażu na stropie - uchwyt sondy dla G1½

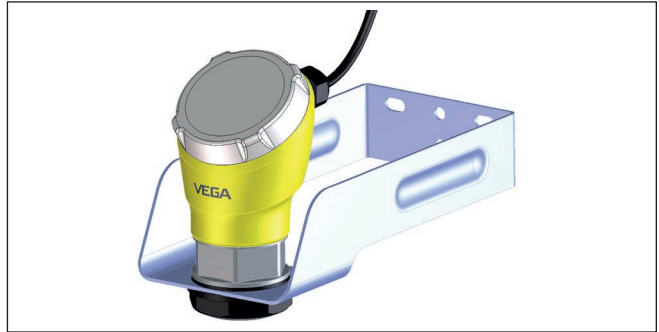
4.4 Montaż ścienny - ze stałym lub nastawnym uchwytem sondy

Przyjąć następujący tok postępowania:

- Pałki montażowe przymocować śrubami do ściany
- Kabel podłączeniowy lub gwint montażowy przyrządu przeciągnąć przez otwór
- Dokręcić nakrętkę zabezpieczającą przy sondzie, moment dokręcenia - patrz instrukcja obsługi dla danego przyrządu

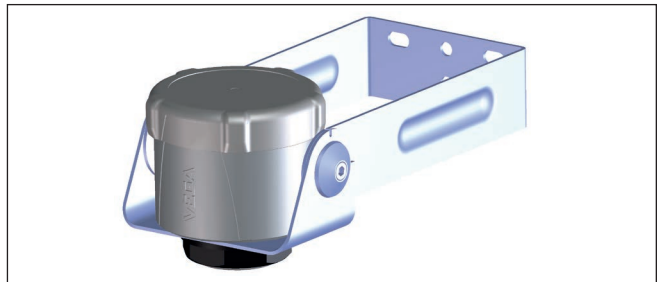
- Ustawić przyrząd w wymaganym kierunku, dokręcić śruby z gniazdem sześciokątnym, zakres przechylenia i moment dokręcenia - patrz rozdział " Dane techniczne" niniejszej instrukcji

Stały uchwyt sondy



Rys. 10: Pałk montażowy ze stałym uchwytem sondy

Nastawny uchwyt sondy

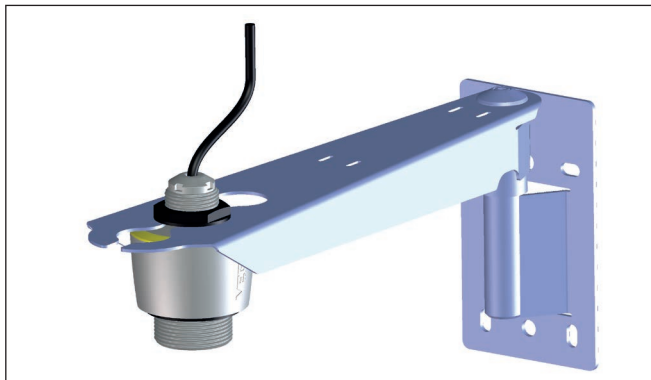


Rys. 11: Pałk montażowy z nastawnym uchwytem sondy

4.5 Montaż ścienny - obrót w płaszczyźnie poziomej, składany w płaszczyźnie pionowej, wysuwany

Przyjmując następujący tok postępowania:

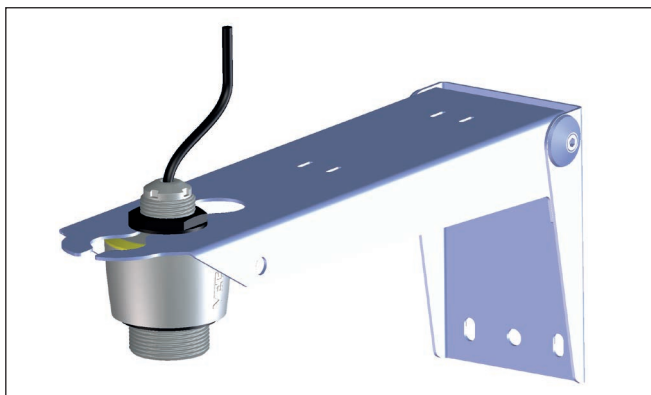
- Pałki montażowe przymocować śrubami do ściany
- Kabel podłączeniowy lub gwint montażowy przyrządu przeciągnąć przez otwór
- Dokręcić nakrętkę zabezpieczającą przy sondzie, moment dokręcenia - patrz instrukcja obsługi dla danego przyrządu
- Ustawić przyrząd w wymaganym kierunku, dokręcić śruby z gniazdem sześciokątnym, zakresy przesuwania i moment dokręcenia - patrz rozdział " Dane techniczne" albo " Wymiary" niniejszej instrukcji

Obrót w płaszczyźnie poziomej

Rys. 12: Pałęk do montażu ściennego, obrót w płaszczyźnie poziomej

**Ostrzeżenie:**

Zakres obrotu tego pałąka montażowego jest obszarem zagrożenia, np. przez uderzenia lub zmiżdżenia. W celu uniknięcia tego nie chwytaj za przegub obrotowy ani nie pracować obok pałąka montażowego. Zabezpieczyć go w zadanej pozycji przez dokręcenie śruby z gniazdem sześciokątnym.

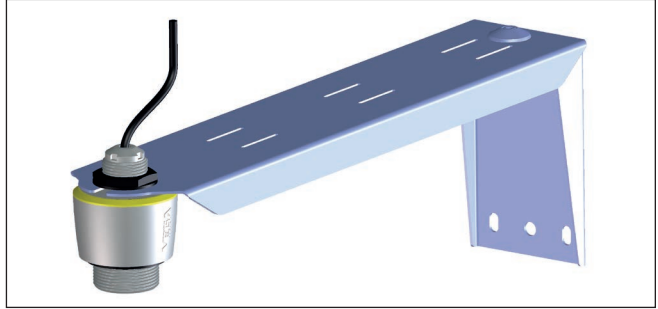
Składane w płaszczyźnie pionowej

Rys. 13: Pałęk do montażu ściennego, ze składaniem w płaszczyźnie pionowej

**Ostrzeżenie:**

Zakres składania tego pałąka montażowego jest obszarem zagrożenia, np. przez uderzenia lub zmiżdżenia. W celu uniknięcia tego nie chwytaj za przegub składania ani nie pracować pod pałąkiem montażowym. Zabezpieczyć go w zadanej pozycji przez dokręcenie śruby z gniazdem sześciokątnym.

Wysuwane



Rys. 14: Pałak do montażu ściennego, ze składaniem w płaszczyźnie pionowej

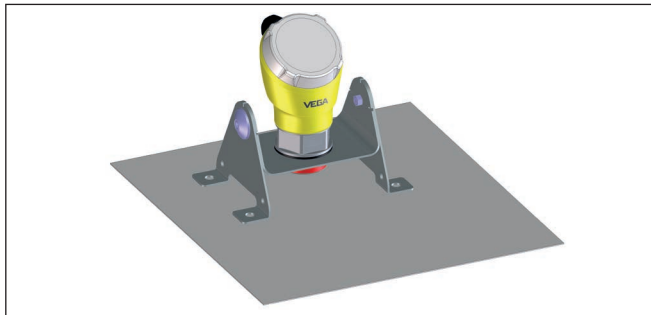
**Ostrzeżenie:**

Przy wysuwaniu tego pałaka montażowego występuje niebezpieczeństwo zaciśnięcia w profilach przewodnic. W celu uniknięcia tego nie chwytać za profile przewodnic. Zabezpieczyć je w zadanej pozycji przez dokręcenie śruby z gniazdem sześciokątnym.

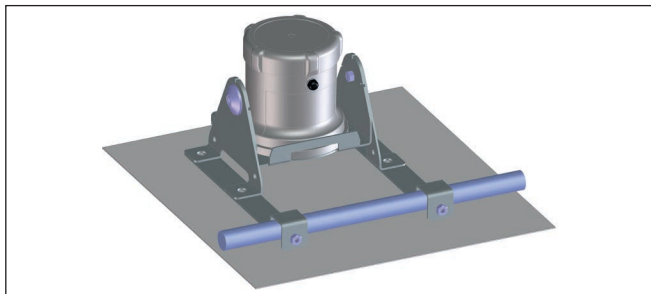
4.6 Montaż na zbiorniku z tworzywa sztucznego

Przyjmą następujący tok postępowania:

- Kabel podłączeniowy lub gwint montażowy przyrządu przeciągnąć przez otwór
- Dokręcić nakrętkę zabezpieczającą, moment dokręcenia - patrz instrukcja obsługi dla danego przyrządu
- Czyszczenie powierzchni zbiornika
- Pałak montażowy przykleić do zbiornika za pomocą podkładki samoprzylepnej objętej zakresem dostawy
- W przypadku wersji z mocowaniem na pojemniku IBC: dodatkowo dokręcić śruby mocujące do ramy
- W przypadku wersji dla VEGAPULS Air 42 dokręcić śruby na obejmie mocującej
- Ustawić przyrząd w wymaganym kierunku, dokręcić śruby z gniazdem sześciokątnym, zakres przechylania i moment dokręcenia - patrz rozdział " Dane techniczne" niniejszej instrukcji

Standard

Rys. 15: Pałak do montażu na zbiorniku z tworzywa sztucznego

Mocowanie na ramie pojemnika IBC

Rys. 16: Pałak do montażu na zbiorniku z tworzywa sztucznego z unieruchomieniem

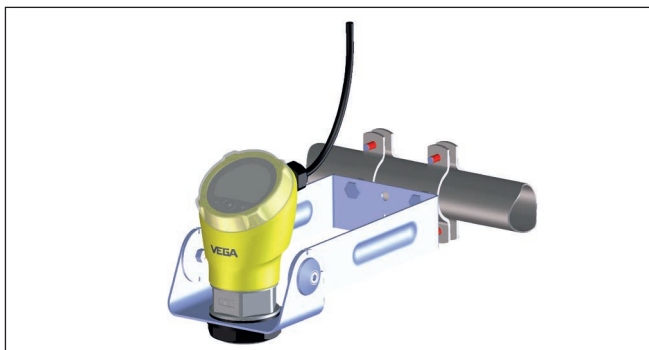
4.7 Montaż na rurze

Przyjąć następujący tok postępowania:

- Obejmy do rur przymocować śrubami w odpowiednim odstępnie
- Pałak montażowy przymocować śrubami do obejm do rur
- Kabel podłączeniowy lub gwint montażowy przyrządu przeciągnąć przez otwór
- Dokręcić nakrętkę zabezpieczającą, moment dokręcenia - patrz instrukcja obsługi dla danego przyrządu
- Ustawić przyrząd w wymaganym kierunku, dokręcić śruby z gniazdem sześciokątnym, moment dokręcenia - patrz rozdział "Dane techniczne" niniejszej instrukcji

Montaż na pionowej rurze

Rys. 17: Pałąk do montażu na rurze pionowej na obejmach udostępnionych przez inwestora

Montaż na rurze poziomej

Rys. 18: Pałąk do montażu na rurze poziomej na obejmach udostępnionych przez inwestora

5 Dane techniczne

Dane ogólne

Materiał

- | | |
|-------------------|------|
| - Pałak montażowy | 316L |
| - Śruby mocujące | V4A |
| - Łańcuch | 316L |

Długość łańcucha 5 m (16.4 ft)

Obciążenie rozciągające łańcuch, łączniki śrubowe max. 50 kg (110 lbs)

Masa

- | | |
|---|--------------------------------------|
| - Pałak montażowy, w zależności od wersji wykonania | 0,5 ... 0,7 kg (1.102 ... 1.543 lbs) |
| - Łańcuch montażowy | ok. 0,06 kg/m (0.040 lbs/ft) |

Zakres poruszania

Montaż ścienny przechylny

- | | |
|-----------------|-----|
| - Kąt do przodu | 90° |
| - Kąt do tyłu | 15° |

Montaż ścienny obrotowy

- | | |
|---------------|-----|
| - Kąt w lewo | 85° |
| - Kąt w prawo | 85° |

Momenty dokręcenia

Max. moment dokręcenia

- | | |
|--|---------------------|
| - Śruby z gniazdem sześciokątnym, pałaki przechylne | 5 Nm (3.688 lbf ft) |
| - Śruby z gniazdem sześciokątnym, pałaki obrotowe, składane i wysuwane | 8 Nm (5.900 lbf ft) |
| - Śruby z łbem sześciokątnym (w zależności od właściwości stropu lub ściany) | 5 Nm (3.688 lbf ft) |

Mechaniczne warunki otoczenia

Max. nośność statyczna

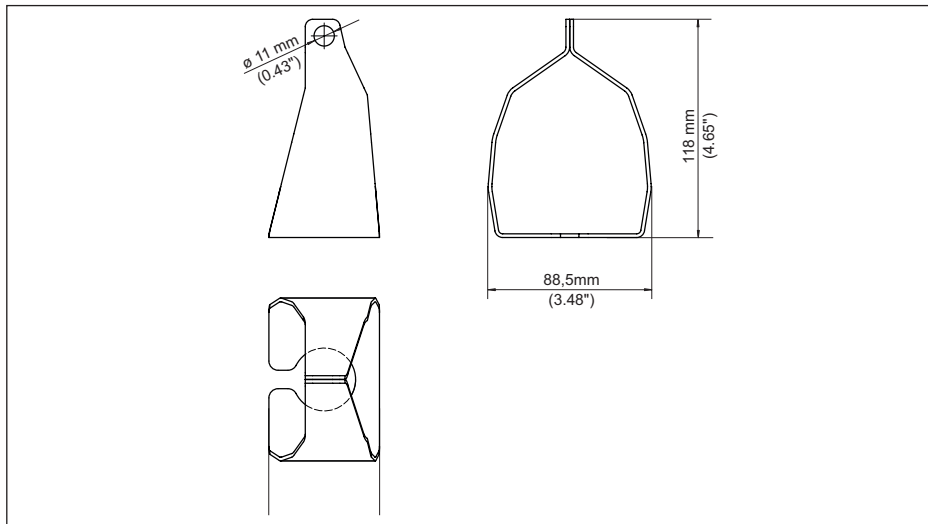
- | | |
|-------------------------|-------------------|
| - Montaż na stropie | 5 kg (11.02 lbs) |
| - Montaż ścienny 80 mm | 20 kg (44.09 lbs) |
| - Montaż ścienny 200 mm | 10 kg (22.05 lbs) |
| - Montaż ścienny 400 mm | 5 kg (11.02 lbs) |

Wibracje o przebiegu sinusoidalnym Klasa 4M5 zgodnie z IEC 60271-3-4

Uderzenia 50 g, 2,3 ms według IEC 60271-3-6 (wstrząs mechaniczny)

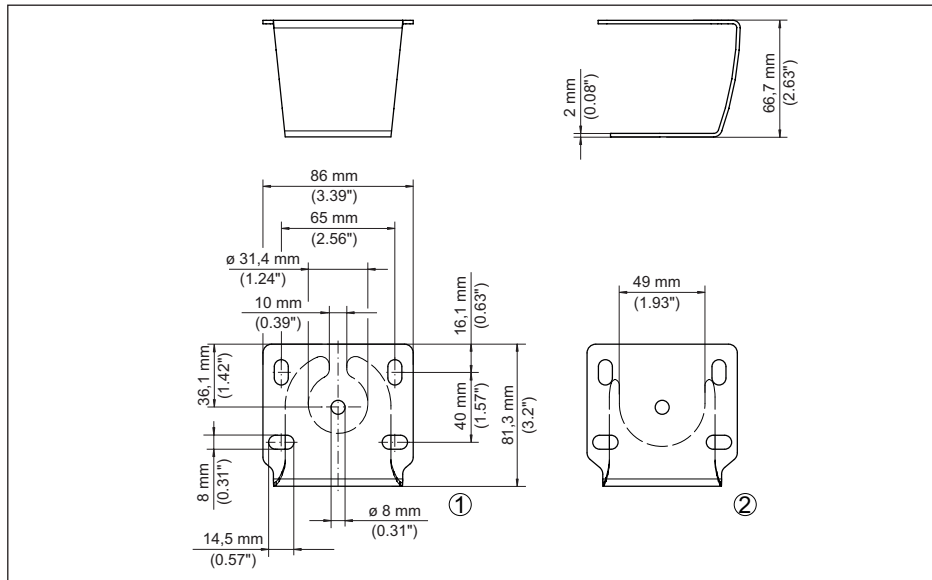
6 Wymiary

6.1.1 Montaż na lince



Rys. 19: Pałęk do montażu na lince

6.1.2 Montaż na stropie

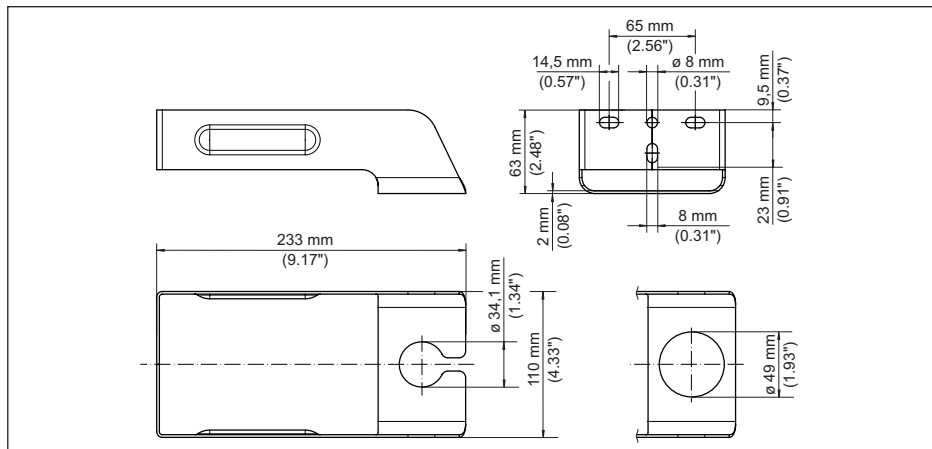


Rys. 20: Pałak do montażu na stropie

- 1 Uchwyt przyrządu 1"
- 2 Uchwyt przyrządu 1½"

6.1.3 Montaż ścienny

Sztywne mocowanie sondy

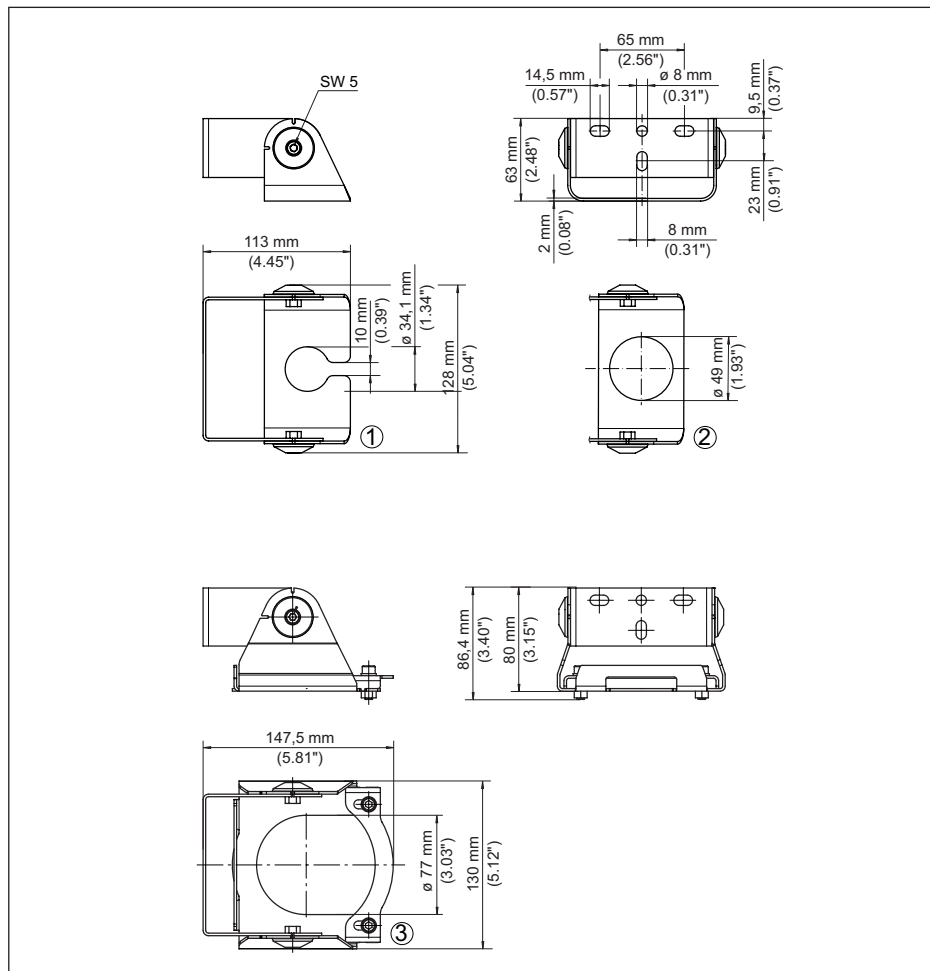


Rys. 21: Pałak montażowy do montażu ściennego, sztywny - wysięgnik 200 mm

- 1 Uchwyt przyrządu 1"
- 2 Uchwyt przyrządu 1½"

63814-PL-220819

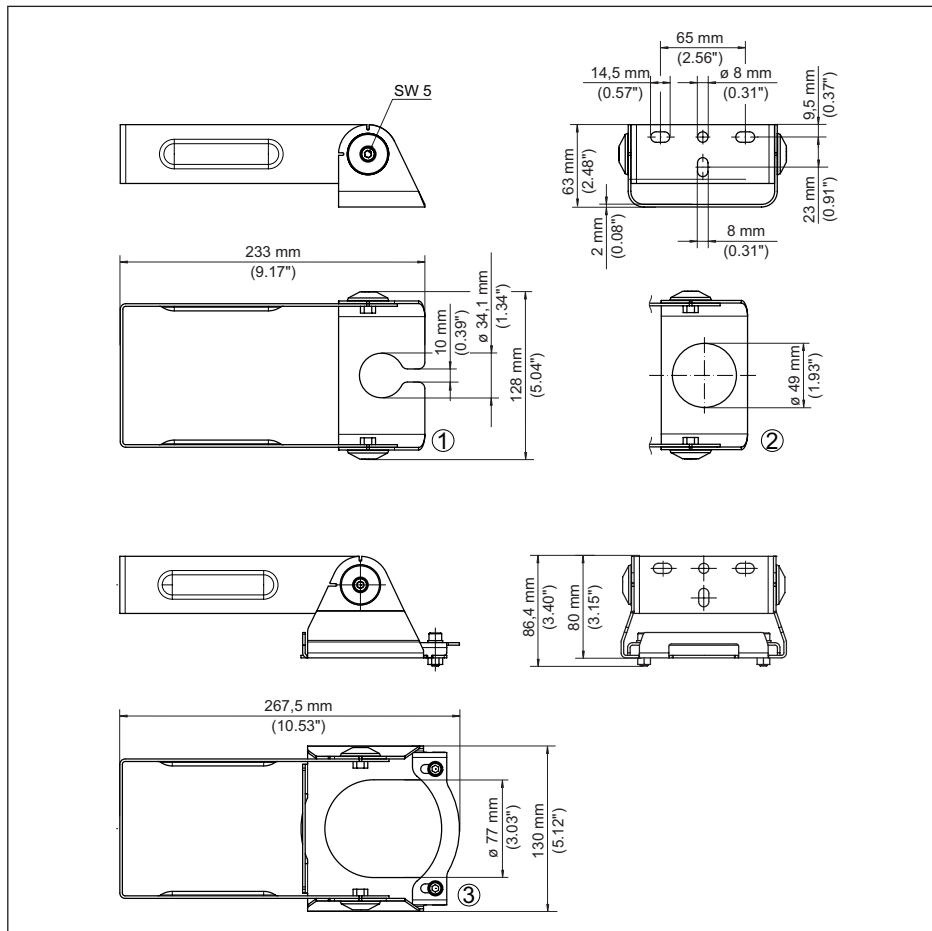
Nastawny uchwyt sondy - wysięgnik 80 mm



Rys. 22: Pałak do montażu ściennego, nastawny uchwyt sondy - wysięgnik 80 mm

- 1 Uchwyt przyrządu 1"
- 2 Uchwyt przyrządu 1½"
- 3 Uchwyt sondy dla kołnierza połączeniowego

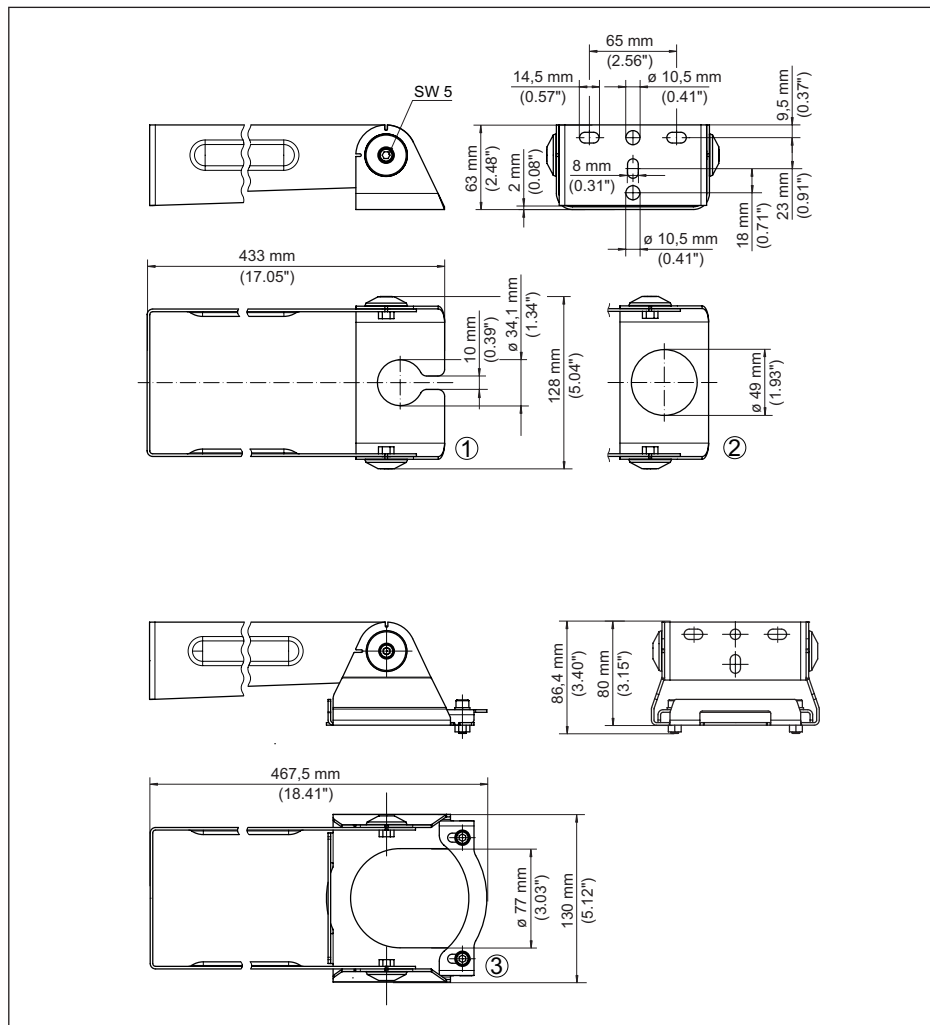
Nastawny uchwyt sondy - wysięgnik 200 mm



Rys. 23: Pałak do montażu ściennego, nastawny uchwyt sondy - wysięgnik 200 mm

- 1 Uchwyt przyrządu 1"
- 2 Uchwyt przyrządu 1½"
- 3 Uchwyt sondy dla kołnierza połączeniowego

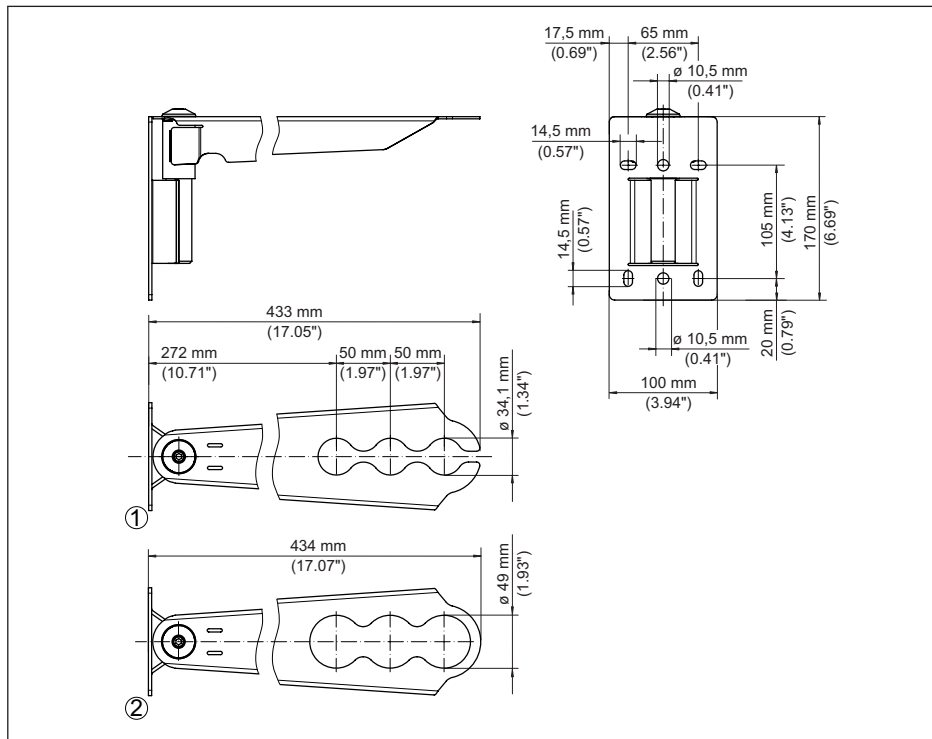
Nastawny uchwyt sondy - wysięgnik 400 mm



Rys. 24: Pałak do montażu ściennego, nastawny uchwyt sondy - wysięgnik 400 mm

- 1 Uchwyt przyrządu 1"
- 2 Uchwyt przyrządu 1½"
- 3 Uchwyt sondy dla kołnierza połączeniowego

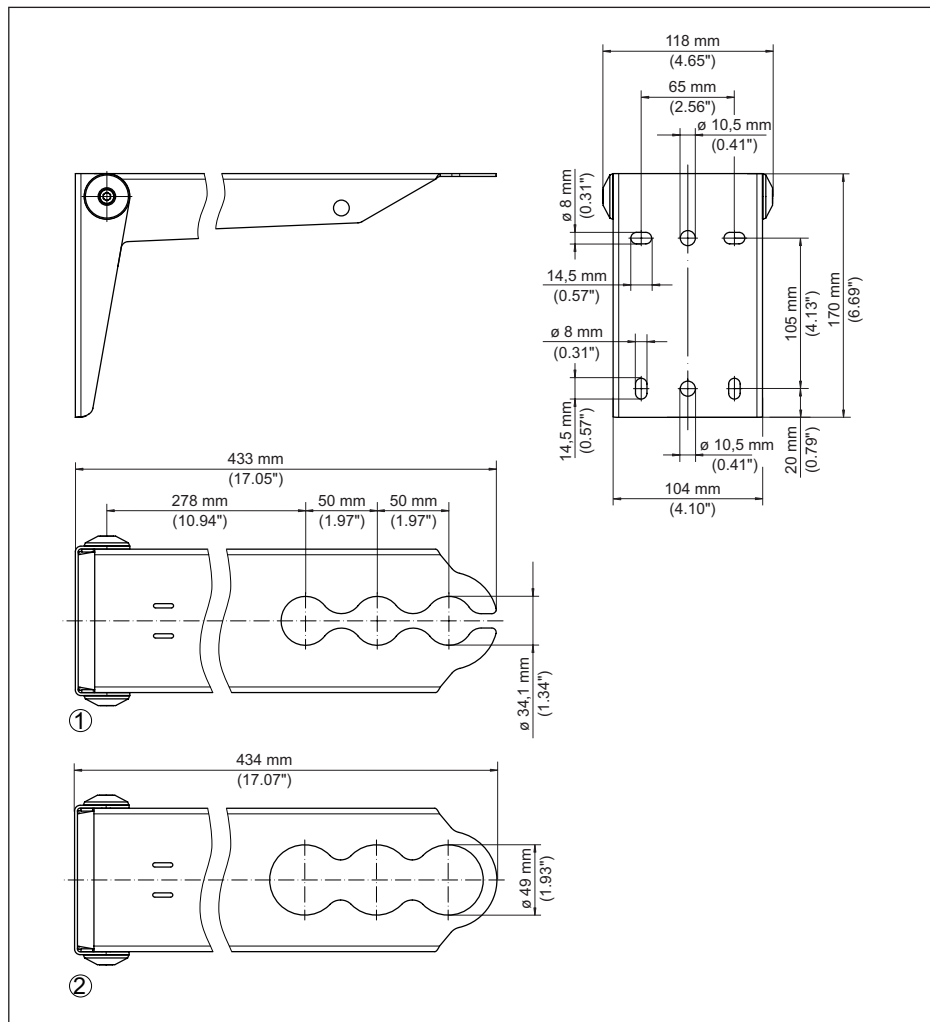
Pałak montażowy do montażu ściennego, obrót w płaszczyźnie poziomej



Rys. 25: Pałak do montażu ściennego, obrotowy

- 1 Uchwyt przyrządu 1"
- 2 Uchwyt przyrządu 1½"

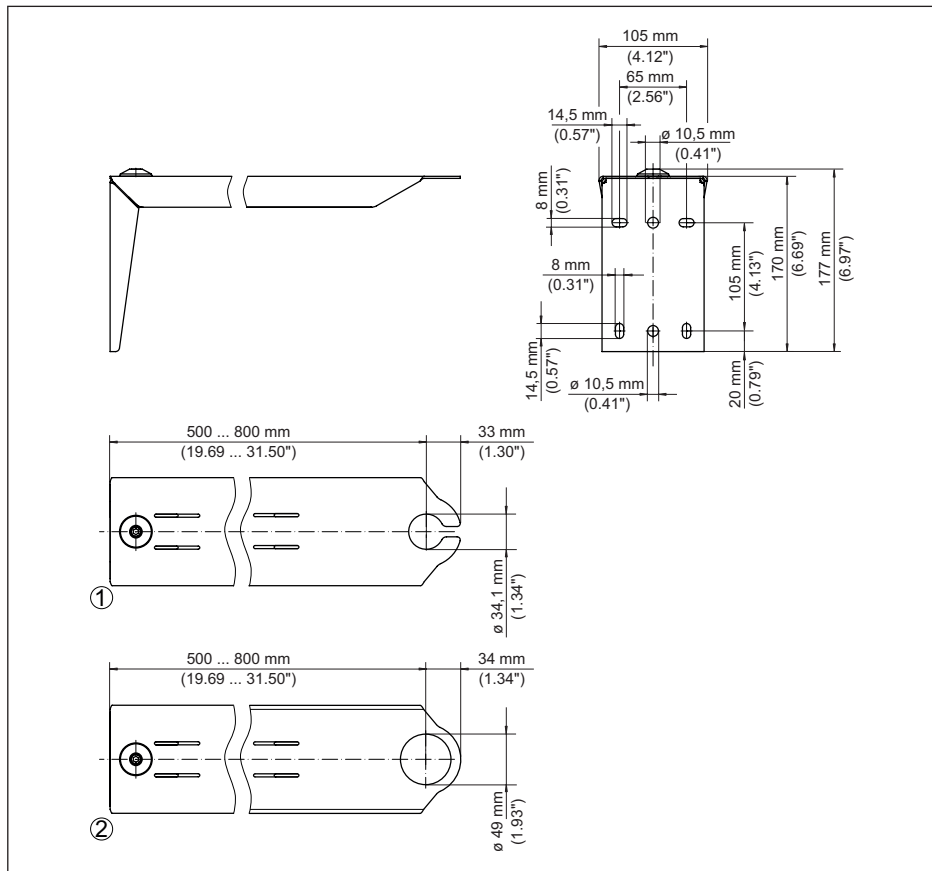
Pałak do montażu ściennego, składany w płaszczyźnie pionowej



Rys. 26: Pałak do montażu ściennego, składany

- 1 Uchwyt przyrządu 1"
- 2 Uchwyt przyrządu 1½"

Pałąk do montażu ściennego, wysuwany

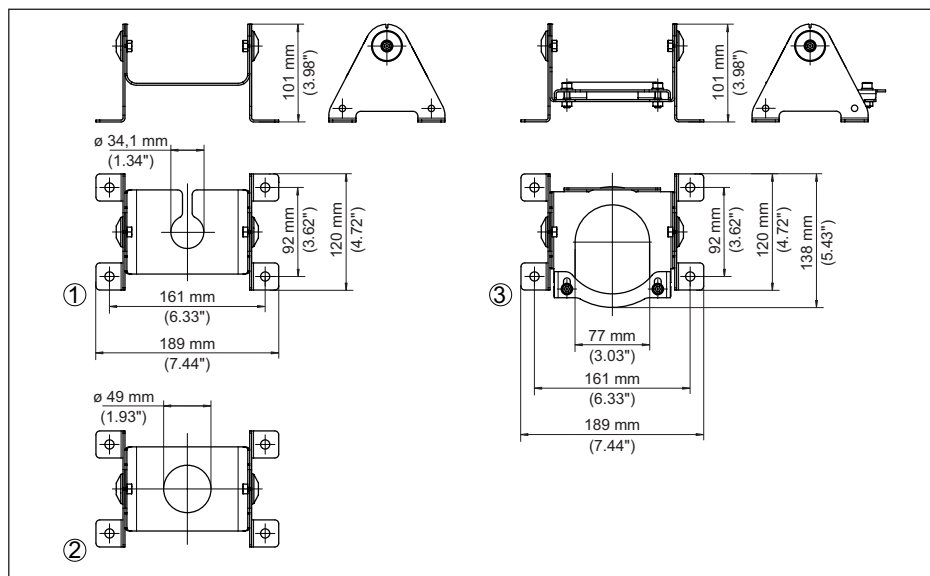


Rys. 27: Pałąk do montażu ściennego, wysuwany

- 1 Uchwyt przyrządu 1"
- 2 Uchwyt przyrządu 1½"

6.1.4 Pałak montażowy dla zbiorników z tworzywa sztucznego

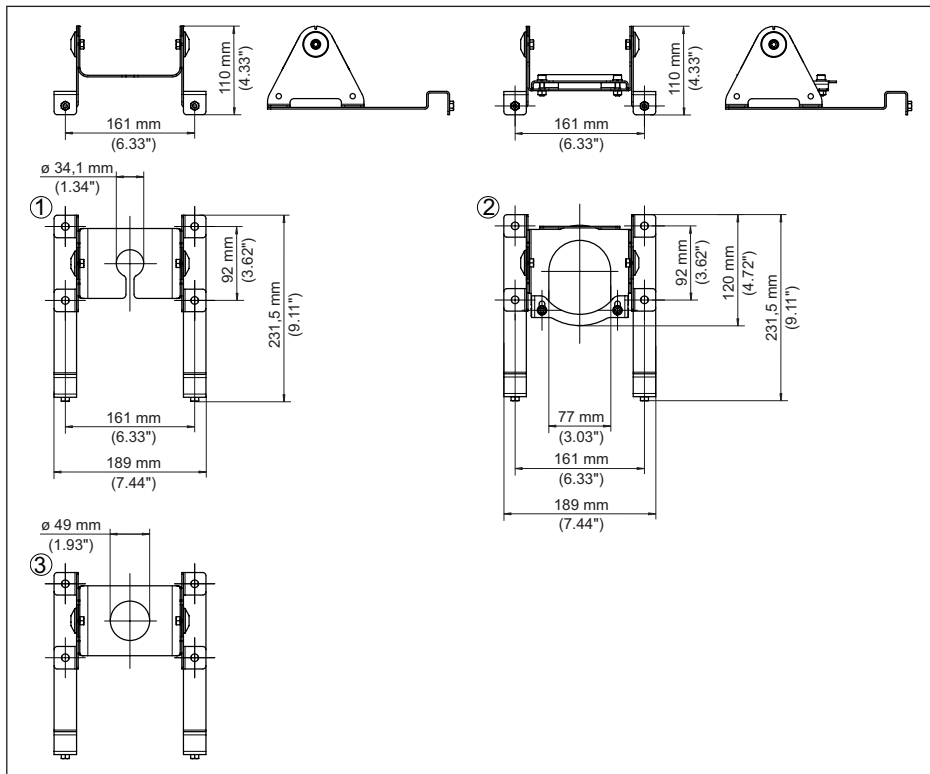
Standard



Rys. 28: Pałak montażowy dla zbiorników z tworzywa sztucznego - standard

- 1 Uchwyt przyrządu 1"
- 2 Uchwyt przyrządu 1½"
- 3 Uchwyt sondy dla kołnierza połączeniowego

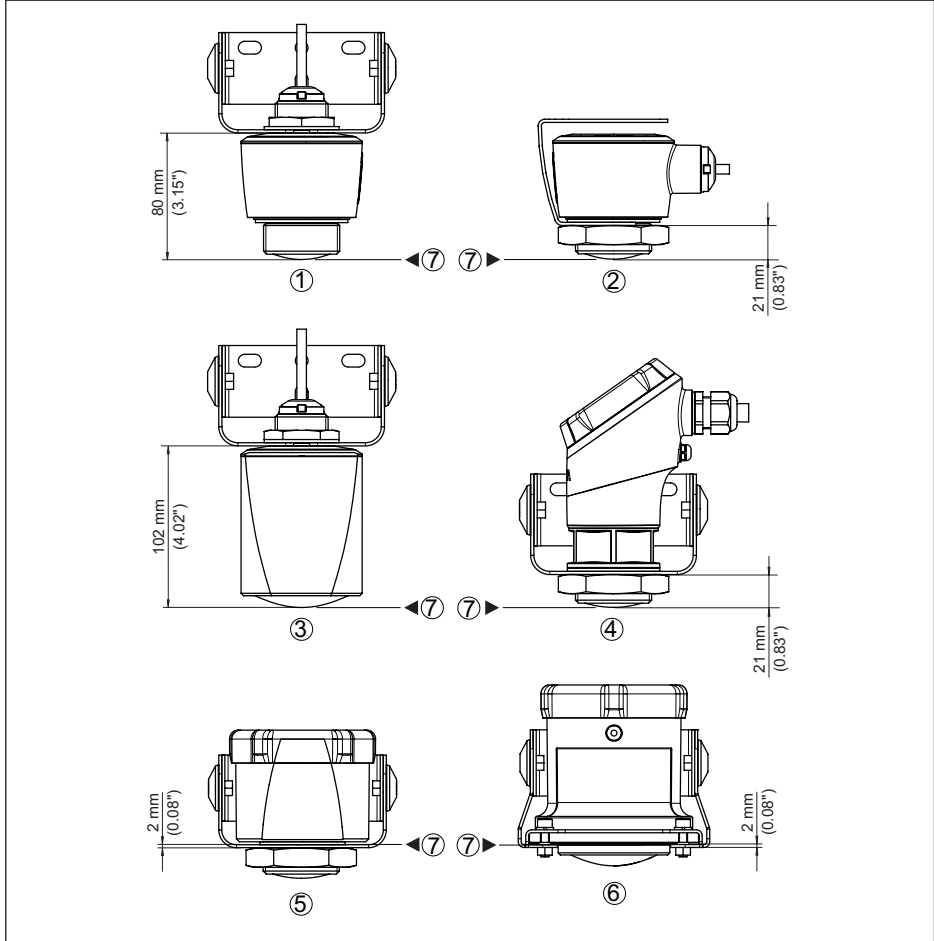
Z mocowaniem na pojemnikach IBC



Rys. 29: Pałak montażowy dla zbiorników z tworzywa sztucznego - z mocowaniem na pojemnikach IBC

- 1 Uchwyt przyrządu 1"
- 2 Uchwyt przyrządu 1½"
- 3 Uchwyt sondy dla kotłownika połączeniowego

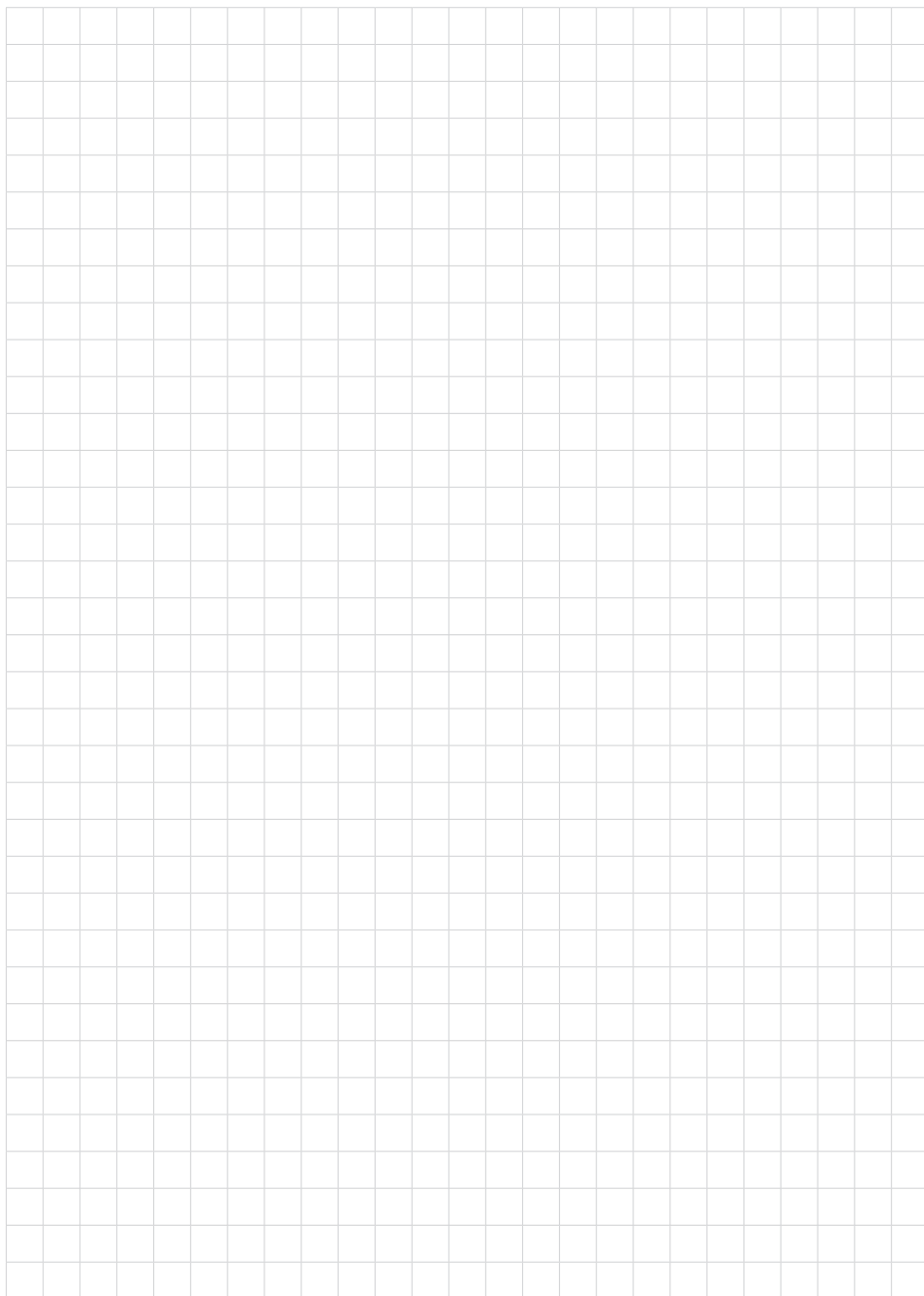
6.1.5 Płaszczyzna odniesienia dla przyrządów



Rys. 30: Pałki montażowe do montażu stropowego i ściennego - odstęp płaszczyzny odniesienia przyrządu od strony dolnej uchwyty przyrządu

- 1 VEGAPULS 11, 21, 31
- 2 VEGAPULS C 21
- 3 VEGAPULS C 22
- 4 VEGAPULS C 23
- 5 VEGAPULS Air 41
- 6 VEGAPULS Air 42
- 7 Płaszczyzna odniesienia przyrządu







Printing date:

VEGA

Wszelkie dane dotyczące zakresu dostawy, zastosowań, praktycznego użycia i warunków działania urządzenia odpowiadają informacjom dostępnym w chwili drukowania niniejszej instrukcji.

Dane techniczne z uwzględnieniem zmian

© VEGA Grieshaber KG, Schiltach/Germany 2022



63814-PL-220819

VEGA Grieshaber KG
Am Hohenstein 113
77761 Schiltach
Germany

Phone +49 7836 50-0
E-mail: info.de@vega.com
www.vega.com