

# Instruções complementares

## Arco de montagem

Para sensores de radar

VEGAPULS séries 10, 20, 30

VEGAPULS Air Série 40

bem como demais sensores VEGA



Document ID: 63814



# VEGA

## Índice

<b>1</b>	<b>Sobre o presente documento .....</b>	<b>3</b>
1.1	Função .....	3
1.2	Grupo-alvo .....	3
1.3	Simbologia utilizada .....	3
<b>2</b>	<b>Para sua segurança .....</b>	<b>4</b>
2.1	Pessoal autorizado .....	4
2.2	Utilização conforme a finalidade.....	4
2.3	Advertência sobre uso incorreto.....	4
2.4	Instruções gerais de segurança .....	4
2.5	Montagem em aplicações Ex .....	4
2.6	Proteção ambiental .....	4
<b>3</b>	<b>Descrição do produto.....</b>	<b>5</b>
3.1	Construção.....	5
3.2	Área de aplicação .....	5
<b>4</b>	<b>Montagem .....</b>	<b>10</b>
4.1	Preparação para a montagem.....	10
4.2	Montagem com cabo/com corrente.....	10
4.3	montagem no teto .....	10
4.4	Montagem na parede - suporte de sensor fixo ou ajustável .....	11
4.5	Montagem na parede - giratório na horizontal, rebatível na vertical, telescópico.....	12
4.6	Montagem em reservatório de plástico .....	14
4.7	Montagem em tubo .....	15
<b>5</b>	<b>Dados técnicos .....</b>	<b>17</b>
<b>6</b>	<b>Dimensões.....</b>	<b>18</b>



### Instruções de segurança para áreas Ex

Em aplicações Ex, observe as instruções de segurança específicas. Elas são parte integrante do manual de instruções e são fornecidas com todos os aparelhos com homologação Ex.

Versão redacional: 2022-07-26

# 1 Sobre o presente documento

## 1.1 Função

As presentes instruções complementares vigoram junto com o manual de instruções do aparelho. Elas fornecem as informações necessárias para uma colocação em funcionamento rápida e um funcionamento seguro do aparelho com o acessório. Portanto, leia ambos os manuais antes da colocação em funcionamento.

## 1.2 Grupo-alvo

Este manual destina-se a pessoal devidamente formado e qualificado, deve ficar acessível a esse pessoal e seu conteúdo tem que ser aplicado.

## 1.3 Simbologia utilizada



### ID do documento

Este símbolo na capa deste manual indica o ID documento. Introduzindo-se o ID do documento no site [www.vega.com](http://www.vega.com), chega-se ao documento para download.



**Informação, nota, dica:** este símbolo identifica informações adicionais úteis e dicas para um bom trabalho.



**Nota:** este símbolo identifica notas para evitar falhas, erros de funcionamento, danos no dispositivo e na instalação.



**Cuidado:** ignorar informações marcadas com este símbolo pode provocar danos em pessoas.



**Advertência:** ignorar informações marcadas com este símbolo pode provocar danos sérios ou fatais em pessoas.



**Perigo:** ignorar informações marcadas com este símbolo provocará danos sérios ou fatais em pessoas.



### Aplicações em áreas com perigo de explosão

Este símbolo indica informações especiais para aplicações em áreas com perigo de explosão.



#### Lista

O ponto antes do texto indica uma lista sem sequência obrigatória.



#### Passo a ser executado

Esta seta indica um passo a ser executado individualmente.



#### Sequência definida

Números antes do texto indicam passos a serem executados numa sequência definida.



#### Eliminação

Este símbolo indica informações especiais para aplicações para a eliminação.

## 2 Para sua segurança

### 2.1 Pessoal autorizado

Todas as ações descritas neste manual só podem ser efetuadas por pessoal técnico devidamente qualificado e autorizado pelo responsável pelo sistema.

Ao efetuar trabalhos no e com o dispositivo, utilize o equipamento de proteção pessoal necessário.

### 2.2 Utilização conforme a finalidade

O arco de montagem servem para a montagem dos sensores de radar VEGAPULS das séries 10, 20, 30, VEGAPULS Air 40 bem como outros sensores VEGA no respectivo ponto de medição.

### 2.3 Advertência sobre uso incorreto

Uma utilização incorreta do aparelho ou uma utilização não de acordo com a sua finalidade pode resultar em perigos específicos da aplicação, como, por exemplo, transbordo do reservatório ou danos em partes do sistema devido à montagem errada ou ajuste inadequado.

### 2.4 Instruções gerais de segurança

Devem ser observadas as instruções de segurança do manual de instruções do respectivo aparelho.

### 2.5 Montagem em aplicações Ex

Os arcos de montagem precisam ser instalados conforme as informações fornecidas pelo fabricante e as normas nacionais válidas, por ex. projeto e instalação de acordo com a norma IEC/EN 60079-14.

### 2.6 Proteção ambiental

A proteção dos recursos ambientais é uma das nossas mais importantes tarefas. Por isso, introduzimos um sistema de gestão ambiental com o objetivo de aperfeiçoar continuamente a proteção ecológica em nossa empresa. Nosso sistema de gestão ambiental foi certificado conforme a norma DIN EN ISO 14001.

Ajude-nos a cumprir essa meta, observando as instruções relativas ao meio ambiente contidas neste manual:

- Capítulo " *Armazenamento e transporte* "
- Capítulo " *Eliminação controlada do aparelho* "

### 3 Descrição do produto

#### 3.1 Construção

**Volume de fornecimento**

São fornecidos os seguintes componentes:

- Arco de montagem
- Material de fixação - montagem com cabo/corrente:
  - Corrente de montagem 5 m, união com rosca, abraçadeira de cabos (opcional)
- Material de fixação - montagem na parede/no teto:
  - 4 unidades parafusos sextavados  $\varnothing$  6 x 40 mm com arruelas e arruelas de pressão
  - 4 unidades buchas de expansão  $\varnothing$  8 x 40 mm
  - contraporca G1½" (em arco de montagem com suporte de radar 1½")
  - Gabarito para perfuração autoadesivo
- Material de fixação - Montagem em reservatório de plástico
  - 4 unidades pads de cola
- Folheto informativo " *documentos* " com:
  - Código QR para documentação do aparelho para escaneamento direto

**Formas construtivas**

Os arcos de montagem estão disponíveis em diferentes formas:

- montagem com cabo
- montagem no teto
- Montagem na parede
- Montagem em reservatório de plástico

Os suportes de sensor de arco de montagem adequam-se a sensores com rosca para montagem G1 e G1½.

#### 3.2 Área de aplicação

**montagem com cabo**

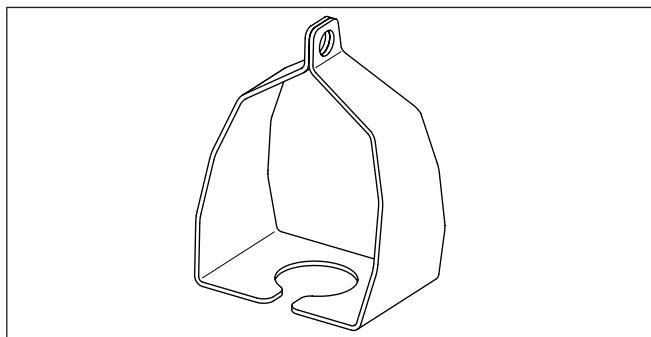


Fig. 1: arco de montagem para a montagem com cabo

Suporte de sensor	Sensores	Art. n.º
1"	VEGAPULS C 11, C 21, C 23	MBC.A

## montagem no teto

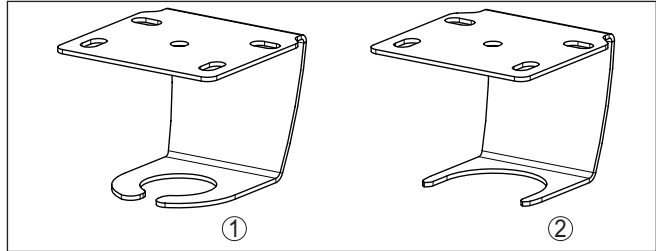


Fig. 2: arco de montagem para a montagem no teto

N.º	Suporte de sensor	Sensores	Art. n.º
1	1"	VEGAPULS C 11, C 21, C 23	MBB.A
2	1½"	VEGAPULS C 22	MBB.B

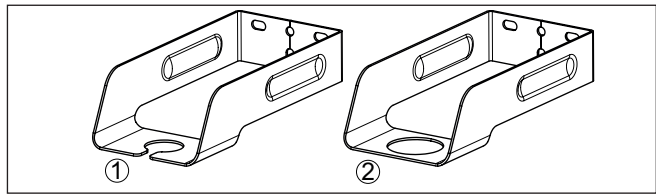
Montagem na parede -  
com suporte de sensor  
fixo

Fig. 3: arco de montagem para montagem na parede - com suporte de sensor fixo

N.º	Comprimento até ao centro do sensor	Suporte de sensor	Sensores	Art. n.º
1		1"	VEGAPULS C 11, C 21, C 23	MBE.A
2	200 mm (7.874 in)	1½"	VEGAPULS C 22, 11, 21, 31, Air 41	MBE.B

## Montagem na parede - com suporte de sensor ajustável

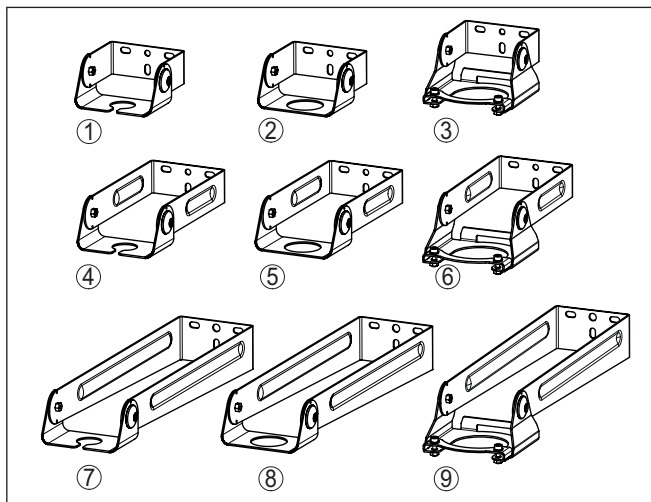


Fig. 4: arco de montagem para montagem na parede - com suporte de sensor ajustável

N.º	Comprimento até ao centro do sensor	Suporte de sensor	Sensores	Art. n.º
1	80 mm (3.149 in)	1"	VEGAPULS C 11, C 21, C 23	MBA.AA
2		1½"	VEGAPULS C 22, 11, 21, 31, Air 41	MBA.BA
3			VEGAPULS Air 42	MBA.CA
4	200 mm (7.874 in)	1"	VEGAPULS C 11, C 21, C 23	MBA.AB
5		1½"	VEGAPULS C 22, 11, 21, 31, Air 41	MBA.BB
6			VEGAPULS Air 42	MBA.CB
7	400 mm (15.75 in)	1"	VEGAPULS C 11, C 21, C 23	MBA.AC
8		1½"	VEGAPULS C 22, 11, 21, 31, Air 41	MBA.BC
9			VEGAPULS Air 42	MBA.CC

### Montagem na parede - com suporte ajustável

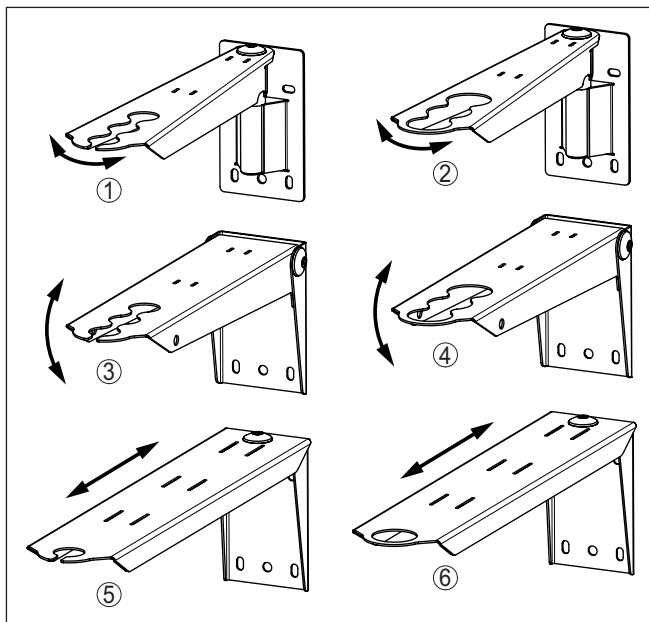


Fig. 5: Arco de montagem para montagem na parede - com suporte ajustável

N.º	Forma construtiva Comprimento até ao centro do sensor	Suporte de sensor	Sensores	Art. n.º
1	giratório na horizontal	1"	VEGAPULS C 11, C 21, C 23	MBD.AA
2	400 mm (15.75 in)	1½"	VEGAPULS C 22, 11, 21, 31, Air 41	MBD.BA
3	rebatível na vertical	1"	VEGAPULS C 11, C 21, C 23	MBD.AB
4	400 mm (15.75 in)	1½"	VEGAPULS C 22, 11, 21, 31, Air 41	MBD.BB
5	Telescópico	1"	VEGAPULS C 11, C 21, C 23	MBD.AC
6	400 mm (15.75 in)	1½"	VEGAPULS C 22, 11, 21, 31, Air 41	MBD.BC



para recipientes de plástico - com assento de sensor ajustável

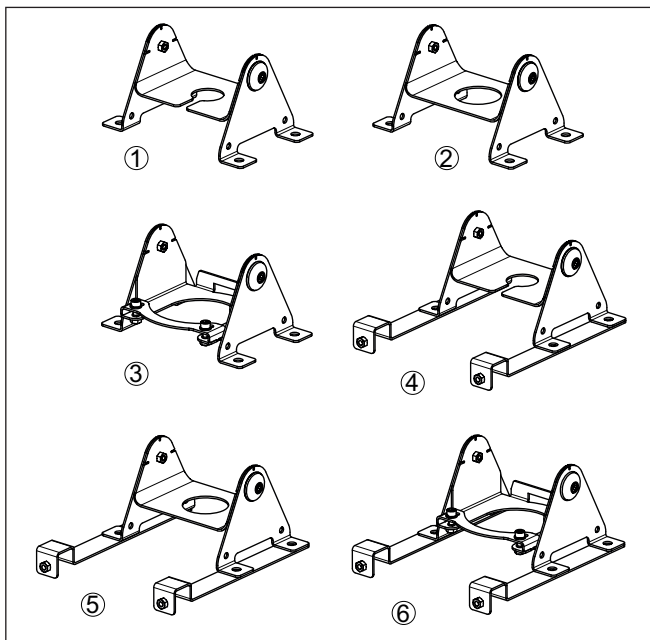


Fig. 6: arco de montagem para recipientes de plástico - com assento de sensor ajustável

N.º	Forma construtiva	Suporte de sensor	Sensores	Art. n.º
1		1"	VEGAPULS C 11, C 21, C 22, C 23	MBF.A
2	Standard	1½"	VEGAPULS 11, 21, 31, Air 41	MBF.B
3			VEGAPULS Air 42	MBF.C
4	Com fixação no emparelhamento de recipientes IBC	1"	VEGAPULS C 11, C 21, C 22, C 23	MBF.D
5		1½"	VEGAPULS 11, 21, 31, Air 41	MBF.E
6			VEGAPULS Air 42	MBF.F

## 4 Montagem

### 4.1 Preparação para a montagem

Para a montagem é necessária a ferramenta a seguir:

- Chave de boca SW 10 para os parafusos sextavados
- Chave de boca SW 41 para a contraporca 1"
- Chave de boca SW 60 para a contraporca 1½"
- Chave Allen tamanho 5 para as peças móveis

### 4.2 Montagem com cabo/com corrente

Para a montagem com cabo, proceda do seguinte modo:

- Escolher cabo com capacidade de carga suficiente para o aparelho do suporte, sensor e cabo de ligação
- Observar se é adequado para as condições de uso
- Cabo, por ex. assegurar com um mosquetão adequado na abertura do cabo de montagem

Para a montagem com corrente, proceda do seguinte modo:

- Assegurar com união com rosca na abertura do arco de montagem
- Fixar o cabo de conexão com abraçadeira na corrente

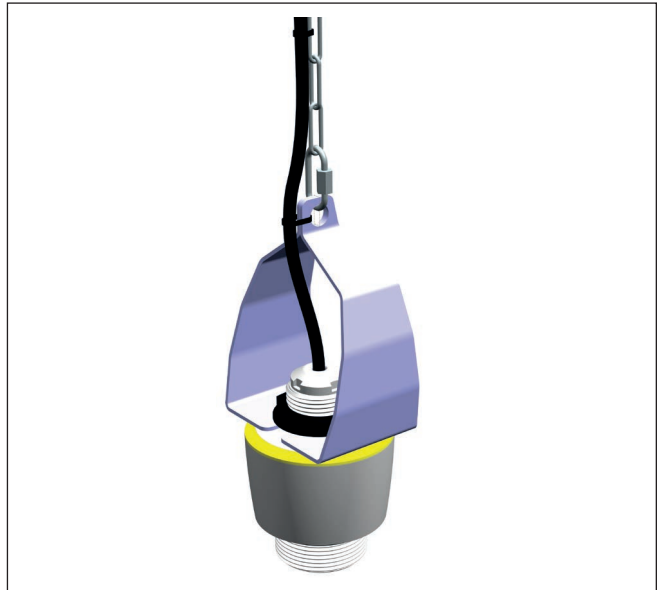


Fig. 7: Arco de montagem como montagem de cabo/montagem de corrente

### 4.3 montagem no teto

Proceda da seguinte maneira:

**Suporte de sensor para G1**

- Aparafusar arco de montagem no teto
- Passar o cabo de ligação ou a rosca para montagem do sensor pela abertura
- Apertar a contraporca no sensor, torque de aperto consulte no Manual de instruções do respectivo sensor



Fig. 8: arco de montagem para montagem no teto - suporte de sensor para G1

#### Suporte de sensor para G1½

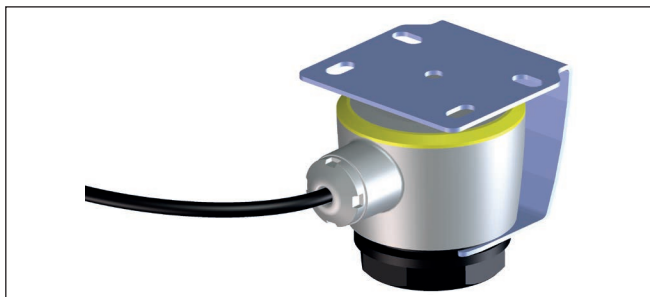


Fig. 9: arco de montagem para montagem no teto - suporte de sensor para G1½

### 4.4 Montagem na parede - suporte de sensor fixo ou ajustável

Proceda da seguinte maneira:

- Aparafusar arco de montagem na parede
- Passar o cabo de ligação ou a rosca para montagem do sensor pela abertura
- Apertar a contraporca no sensor, torque de aperto consulte no Manual de instruções do respectivo sensor
- Alinhar o sensor, apertar os parafusos Allen, raio de rotação e torque de aperto, vide capítulo "Dados técnicos" deste manual

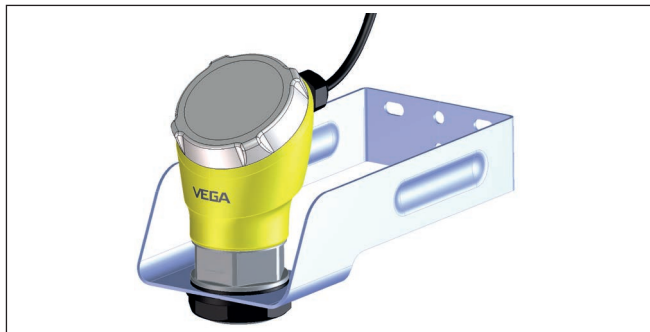
**Suporte de sensor fixo**

Fig. 10: arco de montagem com suporte de sensor fixo

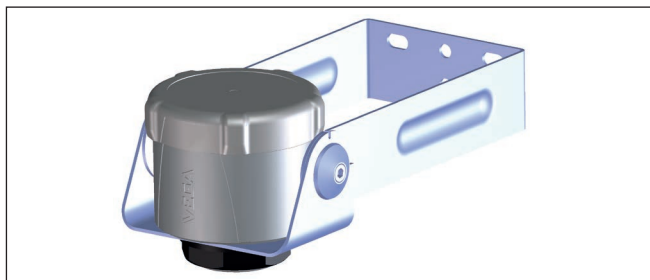
**Suporte de sensor ajustável**

Fig. 11: arco de montagem com suporte de sensor ajustável

#### 4.5 Montagem na parede - giratório na horizontal, rebatível na vertical, telescópico

Proceda da seguinte maneira:

- Aparafusar arco de montagem na parede
- Passar o cabo de ligação ou a rosca para montagem do sensor pela abertura
- Apertar a contraporca no sensor, torque de aperto consulte no Manual de instruções do respectivo sensor
- Alinhar o sensor, apertar os parafusos Allen, raios de rotação e torque de aperto, vide capítulo "Dados técnicos" ou "Medidas" deste manual

## giratório na horizontal

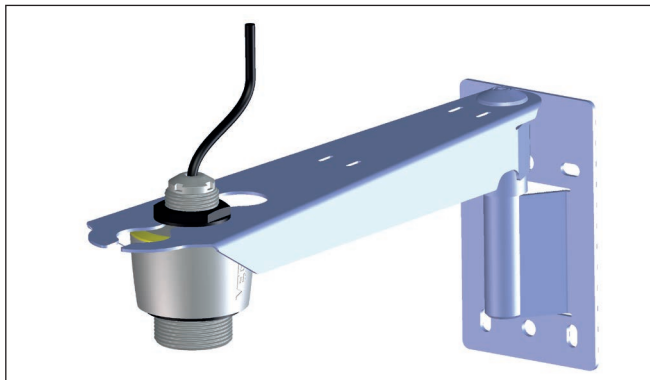


Fig. 12: Arco de montagem giratório na horizontal para montagem na parede

**Cuidado:**

O raio de rotação deste arco de montagem é uma área de perigo, por ex. devido a choques, pancadas ou esmagamentos. Para evitar tal perigo, não toque na articulação giratória. Não trabalhe ao lado do arco de montagem. Assegure a posição prevista apertando o parafuso Allen.

## rebatível na vertical

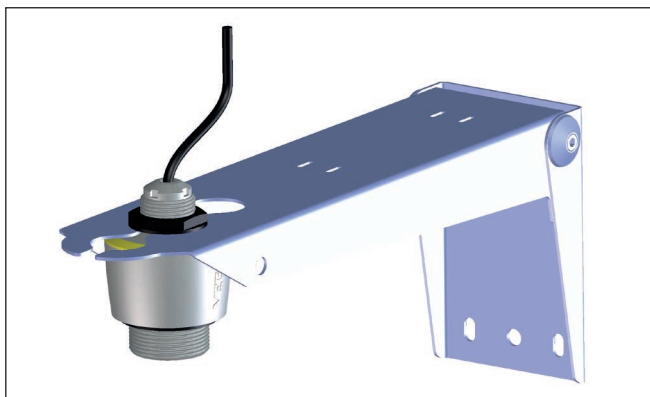


Fig. 13: arco de montagem rebatível na vertical para montagem na parede

**Cuidado:**

A área que pode ser aberta deste arco de montagem é uma área de perigo, por ex. devido a choques, pancadas ou esmagamentos. Para evitar tal perigo, não toque nesta área e não trabalhe sob o arco de montagem e assegure a posição prevista apertando o parafuso Allen.

## Telescópico

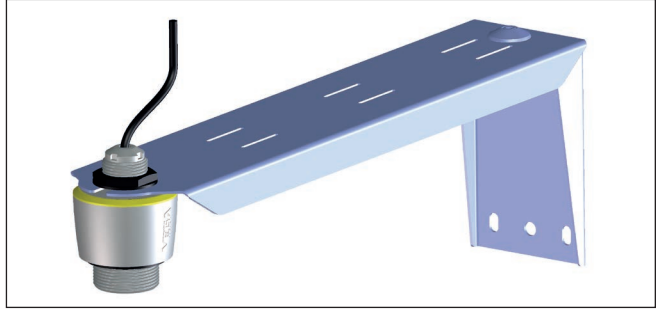


Fig. 14: arco de montagem rebatível na vertical para montagem na parede

**Cuidado:**

Ao puxar para fora este arco de montagem há o perigo de ficar preso nos trilhos guias. A fim de evitar que isto ocorra não toque nos mesmos. Asegure a posição prevista apertando o parafuso Allen.

#### 4.6 Montagem em reservatório de plástico

Proceda da seguinte maneira:

- Passar o cabo de ligação ou a rosca para montagem do sensor pela abertura
- Apertar a contraporca, Torque de aperto consulte no Manual de instruções do respectivo sensor
- Limpar a superfície do reservatório
- Colar o arco de montagem no reservatório com ajuda de pads de cola fornecidos
- No modelo com fixação para reservatórios IBC: apertar adicionalmente os parafusos de fixação da estrutura.
- No modelo para VEGAPULS Air 42 apertar os parafusos na garra de fixação
- Alinhar o sensor, apertar os parafusos Allen, raio de rotação e torque de aperto, vide capítulo "Dados técnicos" deste manual

## Padrão

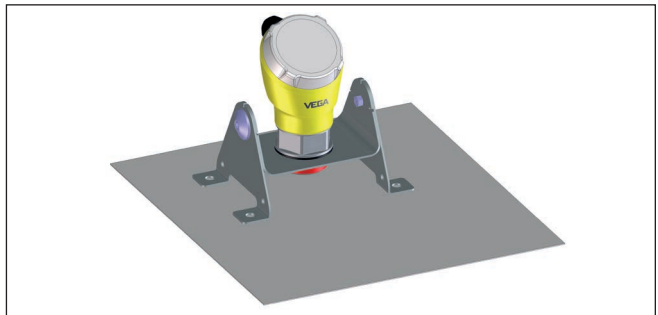


Fig. 15: arco de montagem no reservatório de plástico

Com fixação na estrutura do reservatório IBC

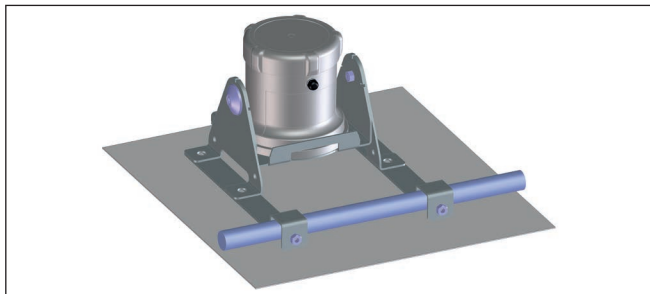


Fig. 16: arco de montagem para a montagem no reservatório de plástico com fixação

### 4.7 Montagem em tubo

Proceda da seguinte maneira:

- Apertar as braçadeiras de tubo no tubo, considerando uma distância adequada
- Aparafusar o arco de montagem nas braçadeiras de tubo
- Passar o cabo de ligação ou a rosca para montagem do sensor pela abertura
- Apertar a contraporca, Torque de aperto consulte no Manual de instruções do respectivo sensor
- Alinhar o sensor, apertar os parafusos Allen, torque de aperto, vide capítulo "Dados técnicos" deste manual

montagem em tubo na posição vertical



Fig. 17: arco de montagem em tubo na posição vertical por meio de braçadeiras de tubo confeccionadas pelo próprio usuário

**Montagem de tubo na horizontal**



*Fig. 18: arco de montagem em tubo na posição horizontal por meio de braçadeiras de tubo confeccionadas pelo próprio usuário*



## 5 Dados técnicos

### Dados gerais

#### Material

– Arco de montagem	316L
– Parafusos de fixação	V4A
– Corrente	316L

Comprimento da corrente 5 m (16.4 ft)

Tração corrente, união com rosca máx. 50 kg (110 lbs)

#### Peso

– Arco de montagem, a depender do modelo	0,5 ... 0,7 kg (1.102 ... 1.543 lbs)
– Corrente de montagem	aprox. 0,06 kg/m (0.040 lbs/ft)

### raios de rotação

#### Montagem na parede giratória

– Cantoneira para a frente	90°
– Cantoneira para trás	15°

#### Montagem na parede giratória

– Cantoneira para a esquerda	85°
– Cantoneira para a direita	85°

### Torques de aperto

#### Torques máx. de aperto

– parafusos Allen, arcos giratórios	5 Nm (3.688 lbf ft)
– parafusos Allen, arco giratório, rebatível e telescópico	8 Nm (5.900 lbf ft)
– parafusos sextavado (conforme o tipo do teto e da parede)	5 Nm (3.688 lbf ft)

### Condições ambientais mecânicas

#### capacidade de carga estática máx.

– montagem no teto	5 kg (11.02 lbs)
– Montagem na parede 80 mm	20 kg (44.09 lbs)
– Montagem na parede 200 mm	10 kg (22.05 lbs)
– Montagem na parede 400 mm	5 kg (11.02 lbs)

#### Vibrações senoidais

Classe 4M5 conforme IEC 60271-3-4

#### Pancadas

50 g, 2,3 ms segundo IEC 60271-3-6 (choque mecânico)

## 6 Dimensões

### 6.1.1 montagem com cabo

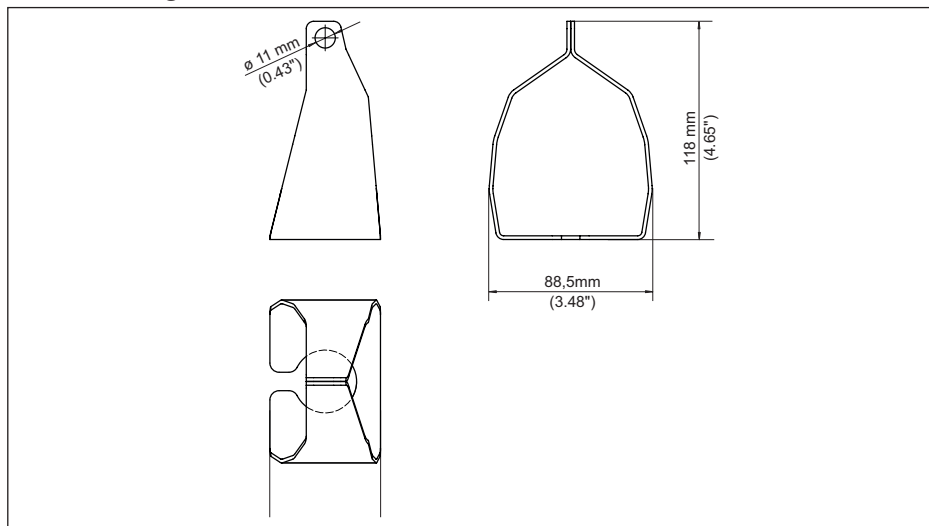


Fig. 19: arco de montagem para a montagem com cabo

### 6.1.2 montagem no teto

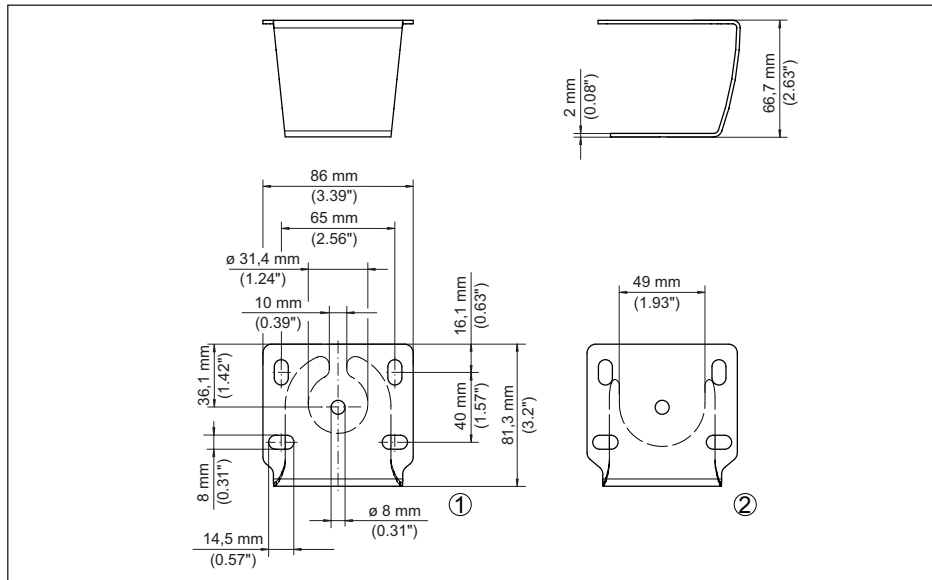


Fig. 20: arco de montagem para a montagem no teto

- 1 Suporte de sensor 1"
- 2 Suporte de sensor 1½"

### 6.1.3 Montagem na parede

#### Suporte de sensor fixo

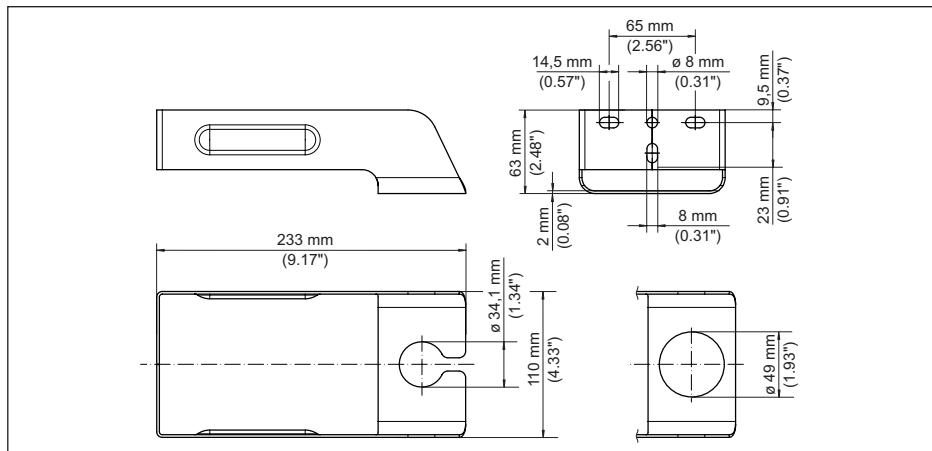


Fig. 21: arco de montagem para montagem na parede, fixo - suporte 200 mm

- 1 Suporte de sensor 1"
- 2 Suporte de sensor 1½"

63814-PT-220819

## Suporte de sensor ajustável - Suporte 80 mm

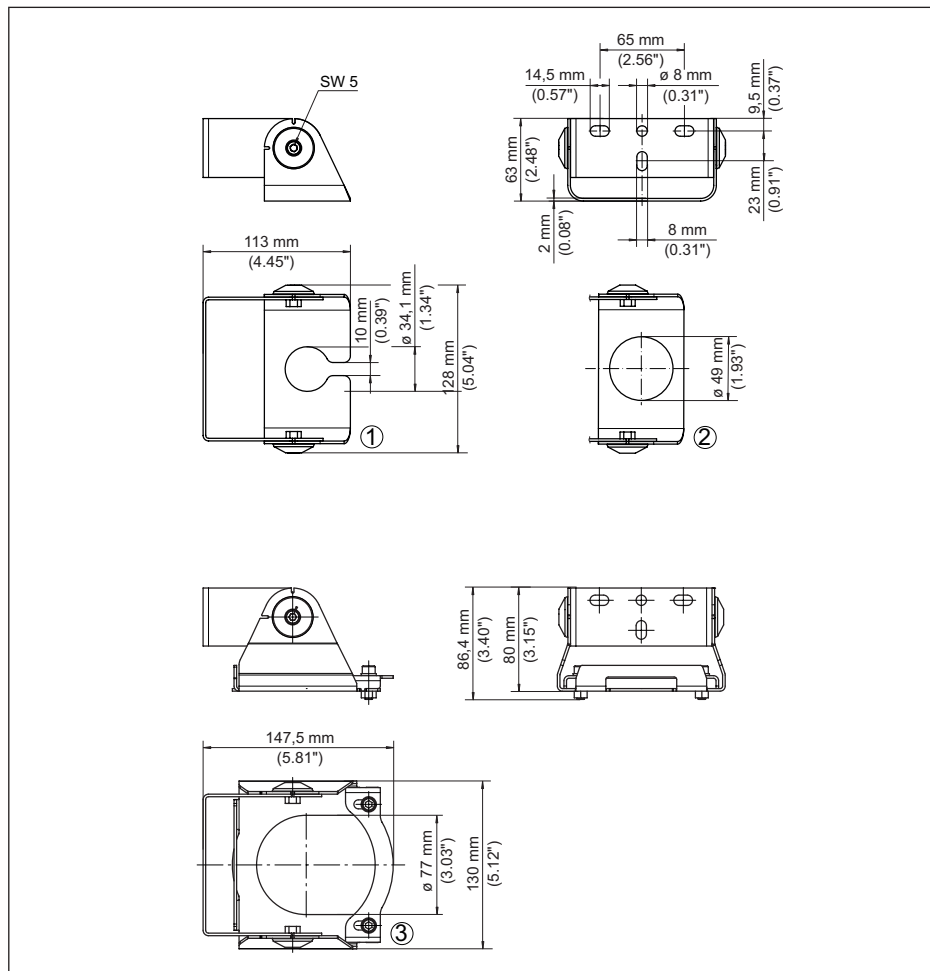


Fig. 22: arco de montagem para montagem na parede, suporte de sensor regulável - suporte 80 mm

- 1 Suporte de sensor 1"
- 2 Suporte de sensor 1½"
- 3 Suporte de sensor para flange de capa

Suporte de sensor ajustável - Suporte 200 mm

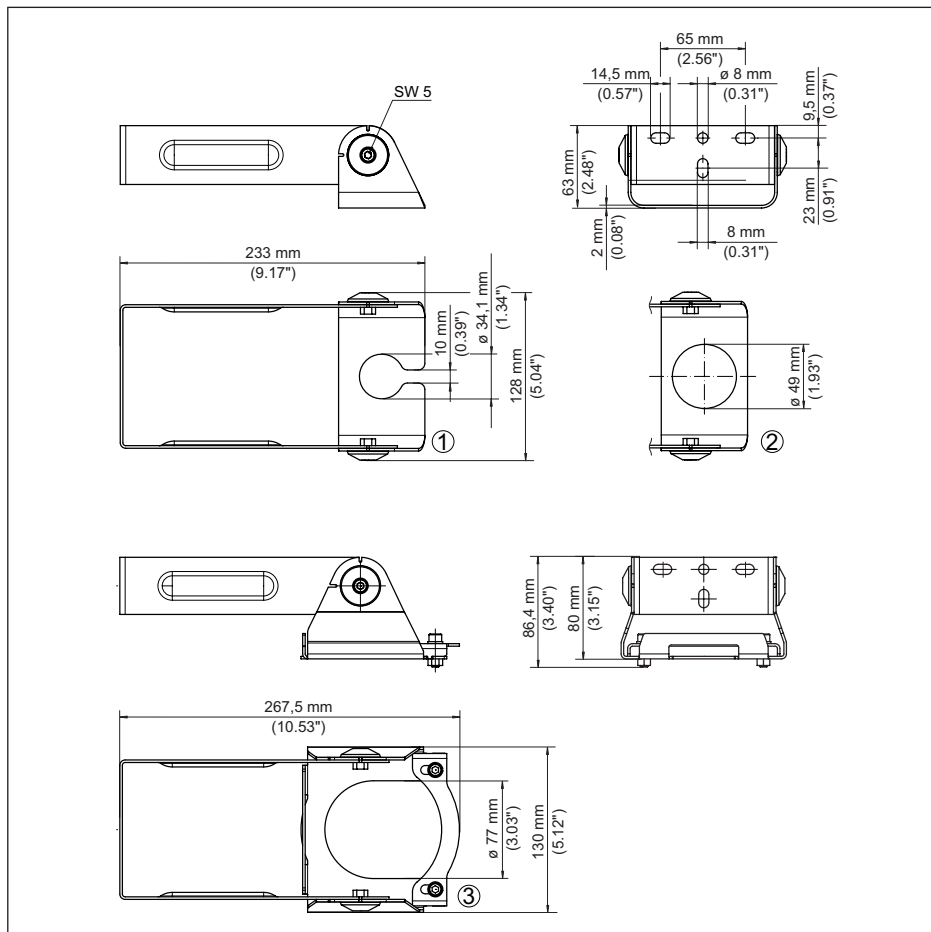


Fig. 23: arco de montagem para montagem na parede, suporte de sensor regulável - suporte 200 mm

- 1 Suporte de sensor 1"
- 2 Suporte de sensor 1½"
- 3 Suporte de sensor para flange de capa

## Suporte de sensor ajustável - Suporte 400 mm

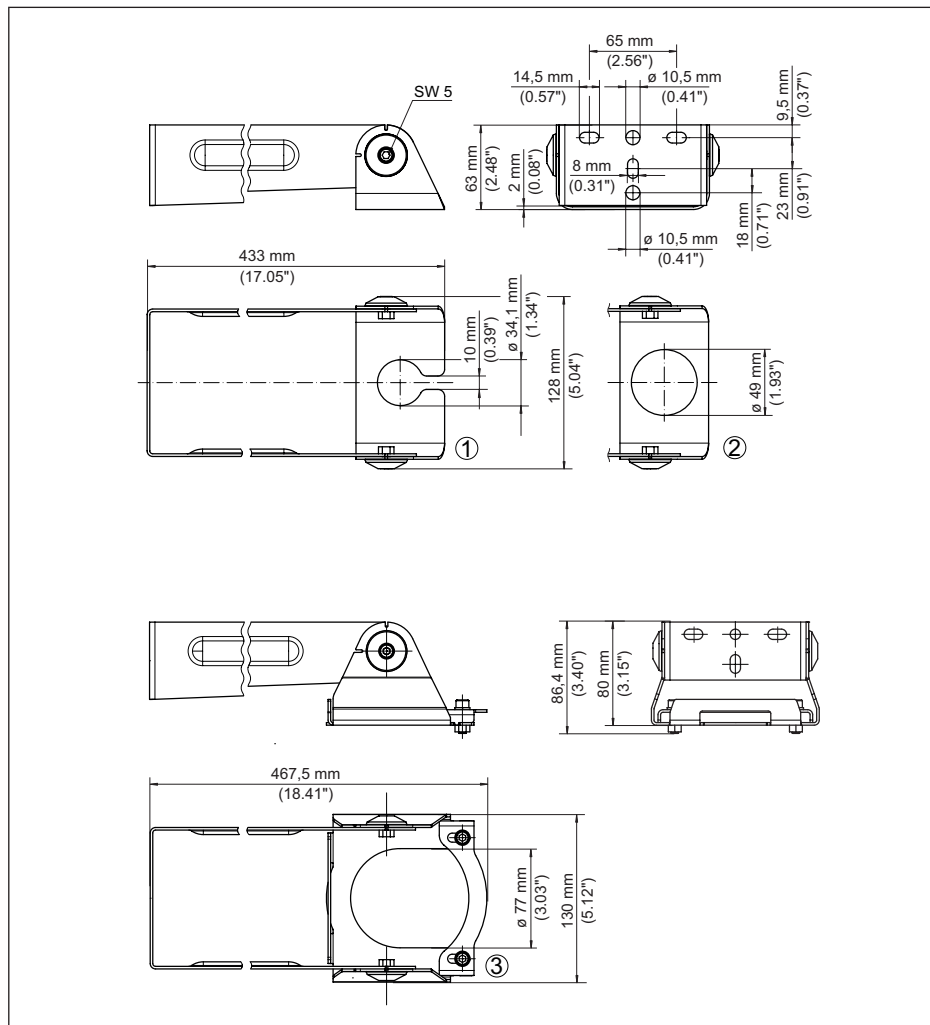


Fig. 24: arco de montagem para montagem na parede, suporte de sensor regulável - suporte 400 mm

- 1 Suporte de sensor 1"
- 2 Suporte de sensor 1½"
- 3 Suporte de sensor para flange de capa

arco de montagem para montagem na parede, giratório na horizontal

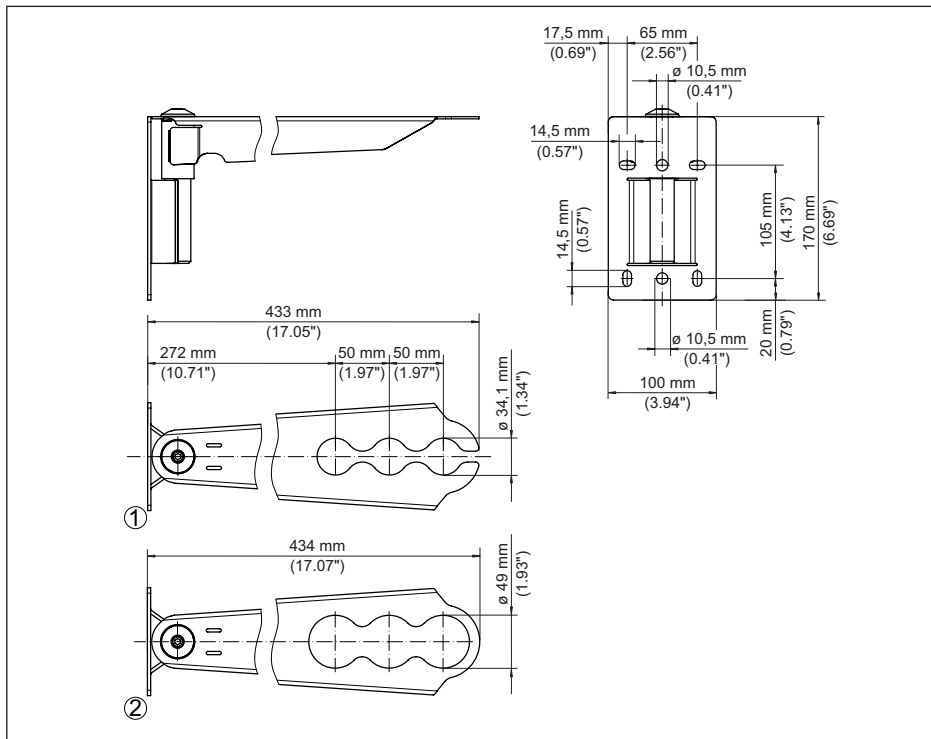


Fig. 25: arco de montagem para montagem na parede, poder ser girado

- 1 Suporte de sensor 1"
- 2 Suporte de sensor 1½"

## arco de montagem para montagem na parede, rebatível na vertical

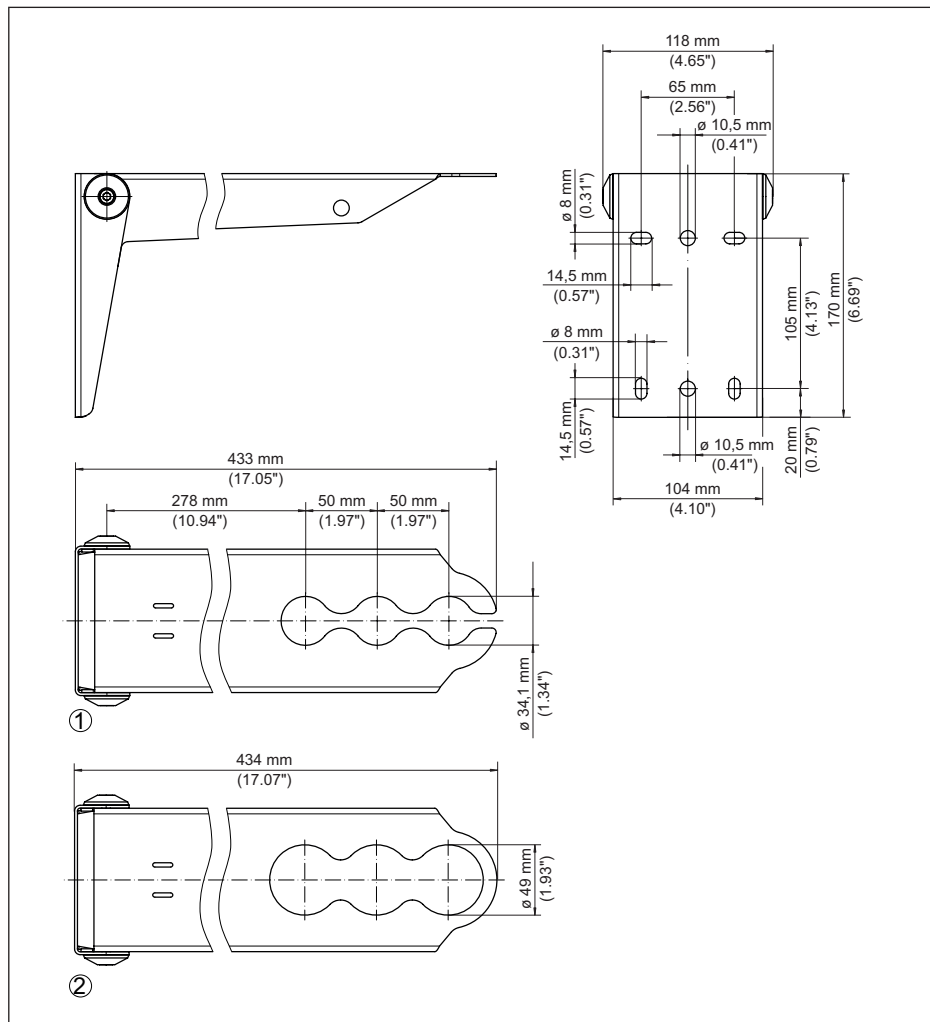


Fig. 26: arco de montagem para montagem na parede, rebatível

- 1 Suporte de sensor 1"
- 2 Suporte de sensor 1½"



arco de montagem para montagem na parede, telescópico

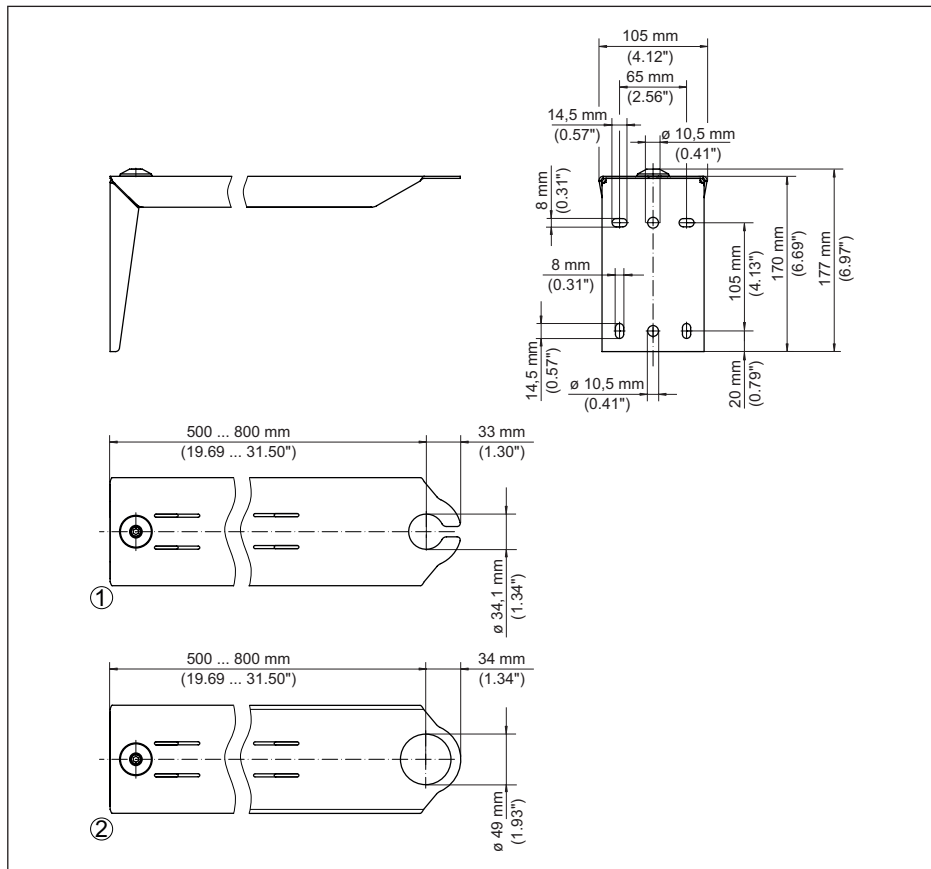


Fig. 27: arco de montagem para montagem na parede, telescópico

- 1 Suporte de sensor 1"
- 2 Suporte de sensor 1½"

## 6.1.4 Arco de montagem para reservatório de plástico

## Padrão

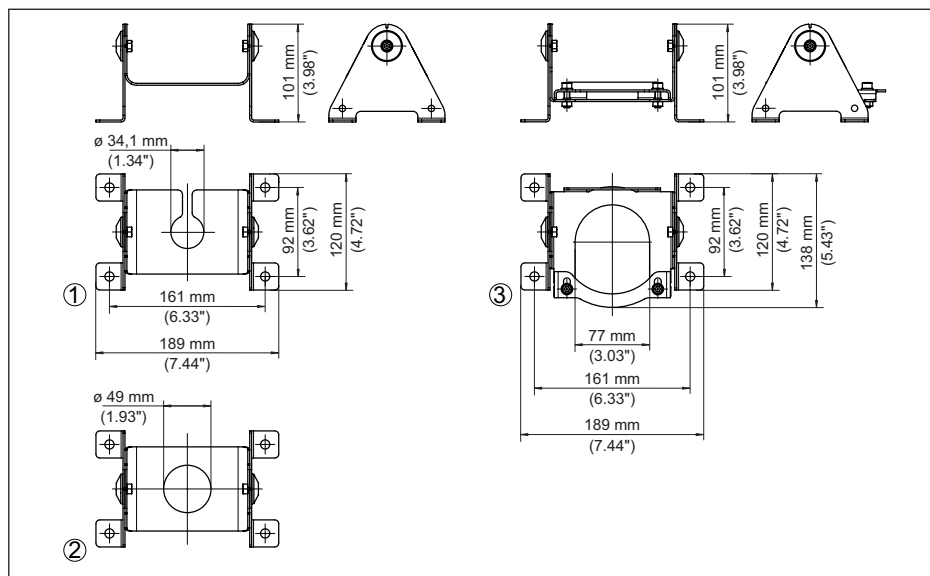


Fig. 28: arco de montagem para reservatório de plástico - padrão

- 1 Suporte de sensor 1"
- 2 Suporte de sensor 1½"
- 3 Suporte de sensor para flange de capa

**Com fixação para reservatório IBC**

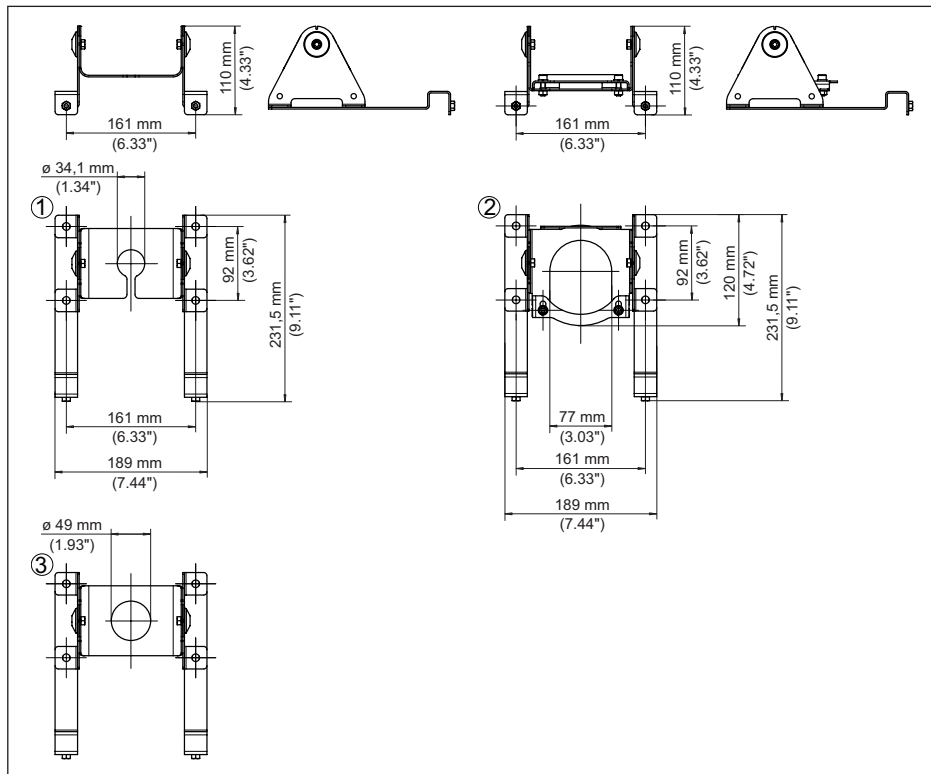


Fig. 29: Arco de montagem para reservatório de plástico - com fixação para reservatório IBC

- 1 Suporte de sensor 1"
- 2 Suporte de sensor 1½"
- 3 Suporte de sensor para flange de capa

## 6.1.5 nível de referência dos sensores

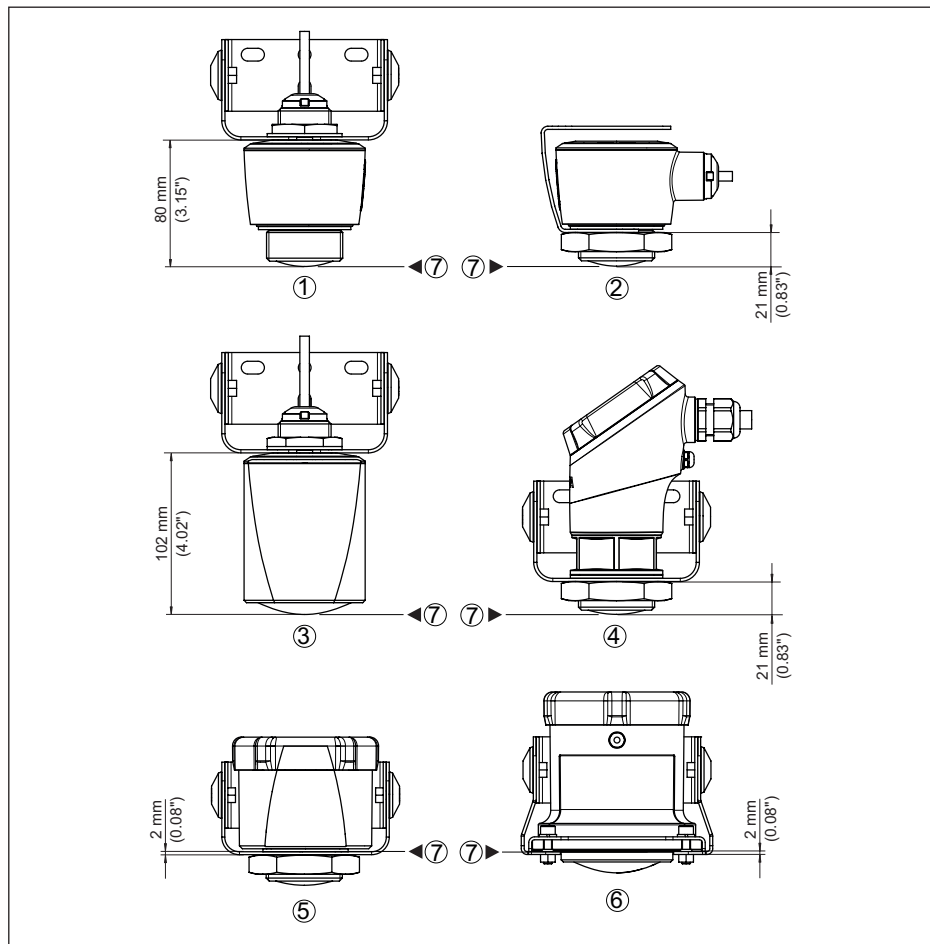
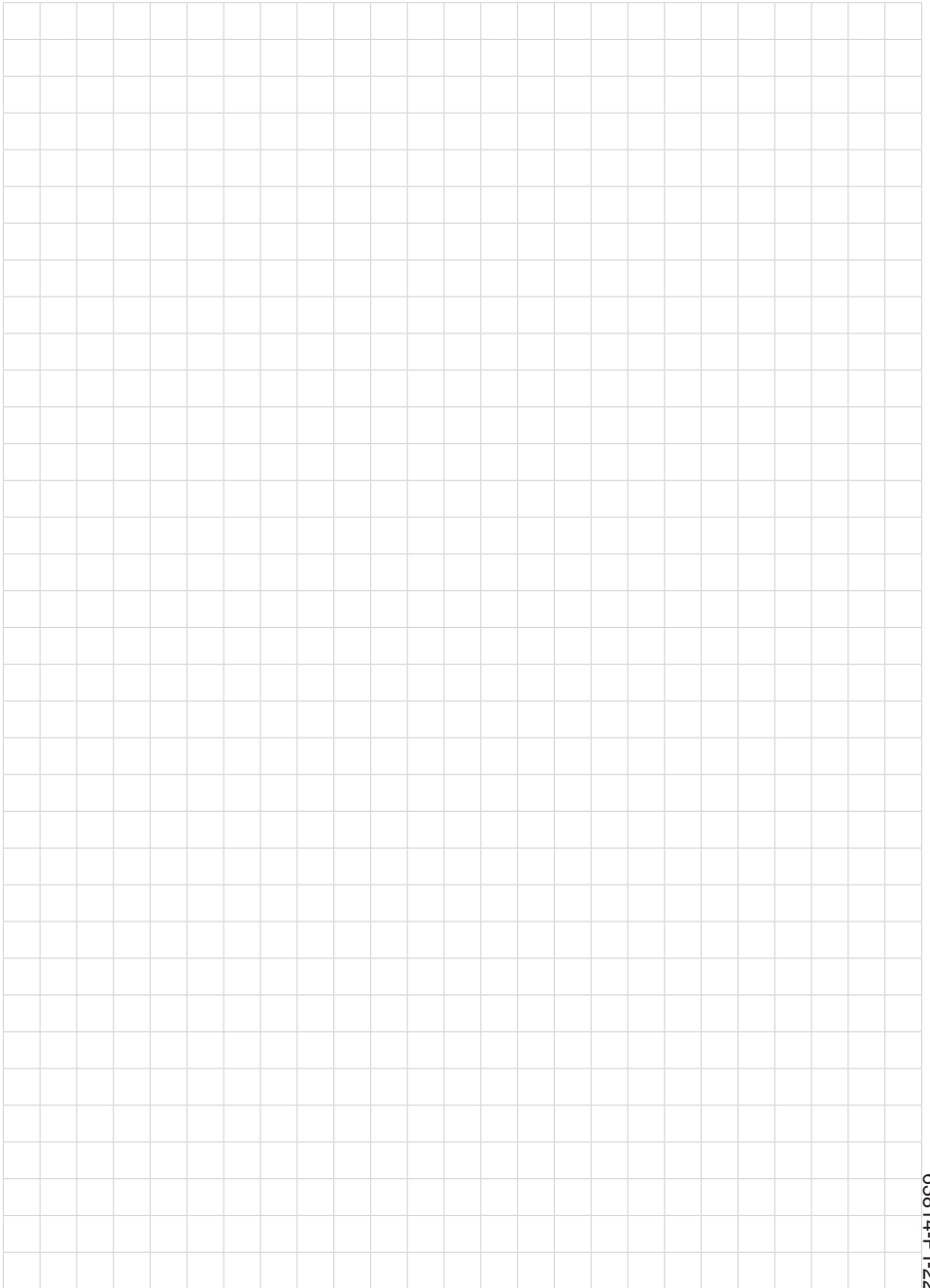


Fig. 30: arco de montagem para montagem em teto e na parede - Distância do nível de referência do sensor para lado inferior do suporte do sensor

- 1 VEGAPULS 11, 21, 31
- 2 VEGAPULS C 21
- 3 VEGAPULS C 22
- 4 VEGAPULS C 23
- 5 VEGAPULS Air 41
- 6 VEGAPULS Air 42
- 7 nível de referência do sensor







Printing date:

# VEGA

As informações sobre o volume de fornecimento, o aplicativo, a utilização e condições operacionais correspondem aos conhecimentos disponíveis no momento da impressão.

Reservados os direitos de alteração

© VEGA Grieshaber KG, Schiltach/Germany 2022



63814-PT-220819

VEGA Grieshaber KG  
Am Hohenstein 113  
77761 Schiltach  
Alemanha

Telefone +49 7836 50-0  
E-mail: [info.de@vega.com](mailto:info.de@vega.com)  
[www.vega.com](http://www.vega.com)