

## Instrucciones adicionales

### Estribo de montaje

Para sensores de radar

VEGAPULS Series 10, 20, 30

VEGAPULS Air Serie 40

así como otros sensores VEGA



Document ID: 63814



# VEGA

# Índice

<b>1</b>	<b>Acerca de este documento</b>	<b>3</b>
1.1	Función	3
1.2	Grupo destinatario	3
1.3	Simbología empleada	3
<b>2</b>	<b>Para su seguridad</b>	<b>4</b>
2.1	Personal autorizado	4
2.2	Uso previsto	4
2.3	Aviso contra uso incorrecto	4
2.4	Instrucciones generales de seguridad	4
2.5	Montaje con aplicaciones Ex	4
2.6	Instrucciones acerca del medio ambiente	4
<b>3</b>	<b>Descripción del producto</b>	<b>5</b>
3.1	Estructura	5
3.2	Rango de aplicación	5
<b>4</b>	<b>Montaje</b>	<b>10</b>
4.1	Preparación del montaje	10
4.2	Montaje con cable/cadena	10
4.3	Montaje en el techo	10
4.4	Montaje en pared - soporte de sensor fijo o ajustable	11
4.5	Montaje en pared: giratorio horizontalmente, plegable verticalmente, extendible	12
4.6	Montaje en contenedor plástico	14
4.7	Montaje en tubería	15
<b>5</b>	<b>Datos técnicos</b>	<b>17</b>
<b>6</b>	<b>Dimensiones</b>	<b>18</b>



### Instrucciones de seguridad para zonas Ex

En caso de aplicaciones Ex atender las instrucciones de seguridad específicas Ex. Forman parte integrante del manual de instrucciones y se adjuntan a todos los aparatos con homologación Ex.

Estado de redacción: 2022-07-26

# 1 Acerca de este documento

## 1.1 Función

Las presentes instrucciones adicionales son válidas en combinación con el manual de instrucciones de los equipos. Estas instrucciones proporcionan la información necesaria para una rápida puesta en marcha y para una operación segura del equipo con sus accesorios. Por ello es necesario leer ambas instrucciones antes de proceder a la puesta en marcha.

## 1.2 Grupo destinatario

Estas instrucciones están dirigidas a personal cualificado y especializado. El contenido de estas instrucciones debe estar al alcance del personal cualificado y tienen que ser aplicadas.

## 1.3 Simbología empleada



### ID de documento

Este símbolo en la portada de estas instrucciones indica la ID (identificación) del documento. Entrando la ID de documento en [www.vega.com](http://www.vega.com) se accede al área de descarga de documentos.



**Información, indicación, consejo:** Este símbolo hace referencia a información adicional útil y consejos para un trabajo exitoso.



**Nota:** Este símbolo hace referencia a información para prevenir fallos, averías, daños en equipos o sistemas.



**Atención:** El incumplimiento de las indicaciones marcadas con este símbolo puede causar daños personales.



**Atención:** El incumplimiento de las indicaciones marcadas con este símbolo puede causar lesiones graves o incluso la muerte.



**Peligro:** El incumplimiento de las indicaciones marcadas con este símbolo puede causar lesiones graves o incluso la muerte.



### Aplicaciones Ex

Este símbolo caracteriza instrucciones especiales para aplicaciones Ex.

- **Lista**

El punto precedente caracteriza una lista sin secuencia obligatoria



- **Paso de procedimiento**

Esa flecha caracteriza un paso de operación individual.



- 1 **Secuencia de procedimiento**

Los números precedentes caracterizan pasos de operación secuenciales.



### Eliminación

Este símbolo caracteriza instrucciones especiales para la eliminación.

## 2 Para su seguridad

### 2.1 Personal autorizado

Todas las operaciones descritas en esta instrucción pueden ser realizadas solamente por personal cualificado, autorizados por el operador de la instalación.

Durante los trabajos en y con el dispositivo siempre es necesario el uso del equipo de protección necesario.

### 2.2 Uso previsto

Los soportes de montaje sirven para el montaje en el punto de medición correspondiente de los sensores de radar VEGAPULS series 10, 20, 30, VEGAPULS Air 40 y otros sensores VEGA.

### 2.3 Aviso contra uso incorrecto

En caso de empleo inadecuado o contrario a las prescripciones se pueden producir riesgos de aplicación específicos de este instrumento, por ejemplo, un sobrellenado de depósito o daños en las partes del instrumento a causa de montaje o ajuste erróneo.

### 2.4 Instrucciones generales de seguridad

Hay que atender las instrucciones de seguridad en manual de instrucciones del instrumento correspondiente.

### 2.5 Montaje con aplicaciones Ex

Los soportes de montaje deben ser instalados según las indicaciones del fabricante y con normas nacionales vigentes, p. ej. diseño e instalación conforme a IEC/EN 60079-14.

### 2.6 Instrucciones acerca del medio ambiente

La protección de la base natural de vida es una de las tareas más urgentes. Por eso hemos introducido un sistema de gestión del medio ambiente, con el objetivo de mejorar continuamente el medio ambiente empresarial. El sistema de gestión del medio ambiente está certificado por la norma DIN EN ISO 14001.

Ayúdenos a satisfacer esos requisitos, prestando atención a las instrucciones del medio ambiente en esta instrucción:

- Capítulo " *Almacenaje y transporte* "
- Capítulo " *Reciclaje* "

## 3 Descripción del producto

### 3.1 Estructura

#### Material suministrado

El material suministrado incluye:

- Estribo de montaje
- Material de fijación - montaje con cable/cadena:
  - Cadena de montaje de 5 m, conector de tornillo, brida para cables (opcional)
- Material de fijación - montaje en pared/techo:
  - 4 tornillos de cabeza hexagonal  $\varnothing 6 \times 40$  mm con arandelas y arandelas elásticas
  - 4 espigas expansibles  $\varnothing 8 \times 40$  mm
  - Contratuerca G1½" (con soporte de montaje con alojamiento de sensor 1½")
  - Plantilla para taladrar autoadhesiva
- Material de fijación - montaje en contenedor de plástico:
  - 4 unidades de almohadillas adhesivas
- Hoja informativa " Documentos" con:
  - Código QR con enlace a la documentación del equipo para la exploración directa

#### Formas constructivas

Los soportes de montaje están disponibles en diversas formas constructivas:

- Montaje de cuerda
- Montaje en el techo
- Montaje en pared
- Montaje en contenedor plástico

Los alojamientos de sensor del soporte de montaje son adecuados para sensores con rosca de montaje G1 o G1½,

### 3.2 Rango de aplicación

#### Montaje de cuerda

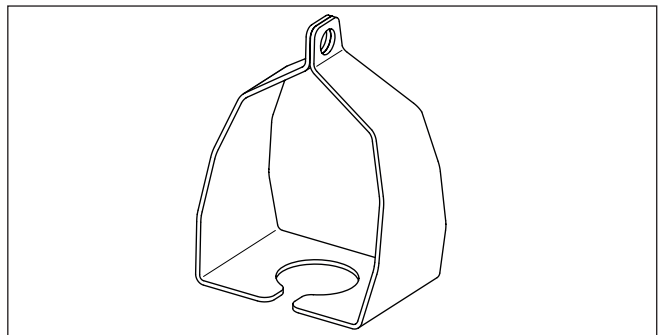


Fig. 1: Soporte de montaje para el montaje de cuerda

Alojamiento de sensor	Sensores	Nº de art.
1"	VEGAPULS C 11, C 21, C 23	MBC.A

### Montaje en el techo

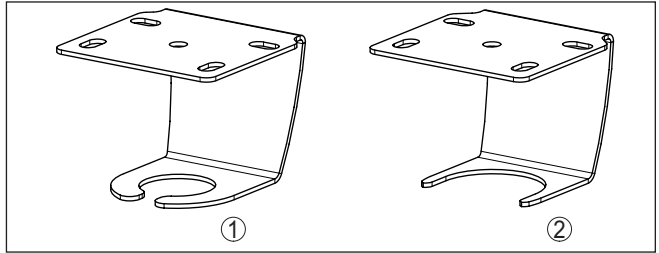


Fig. 2: Soporte de montaje para montaje en el techo

Nº	Alojamiento de sensor	Sensores	Nº de art.
1	1"	VEGAPULS C 11, C 21, C 23	MBB.A
2	1½"	VEGAPULS C 22	MBB.B

### Montaje en pared - con soporte de sensor fijo

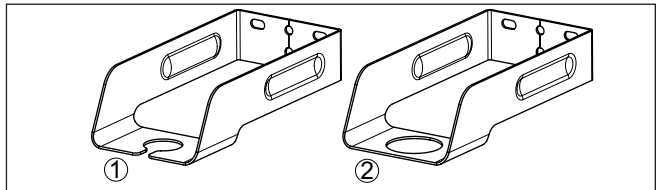


Fig. 3: Soporte de montaje para montaje en pared - con soporte de sensor fijo

Nº	Longitud hasta el centro del sensor	Alojamiento de sensor	Sensores	Nº de art.
1		1"	VEGAPULS C 11, C 21, C 23	MBE.A
2	200 mm (7.874 in)	1½"	VEGAPULS C 22, 11, 21, 31, Air 41	MBE.B

## Montaje en pared - con soporte de sensor ajustable

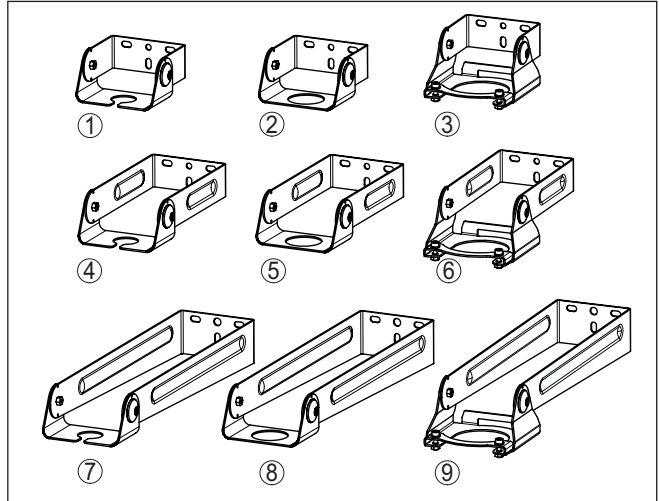


Fig. 4: Soporte de montaje para montaje en pared - con soporte de sensor ajustable

Nº	Longitud hasta el centro del sensor	Alojamiento de sensor	Sensores	Nº de art.
1	80 mm (3.149 in)	1"	VEGAPULS C 11, C 21, C 23	MBA.AA
2		1½"	VEGAPULS C 22, 11, 21, 31, Air 41	MBA.BA
3			VEGAPULS Air 42	MBA.CA
4	200 mm (7.874 in)	1"	VEGAPULS C 11, C 21, C 23	MBA.AB
5		1½"	VEGAPULS C 22, 11, 21, 31, Air 41	MBA.BB
6			VEGAPULS Air 42	MBA.CB
7	400 mm (15.75 in)	1"	VEGAPULS C 11, C 21, C 23	MBA.AC
8		1½"	VEGAPULS C 22, 11, 21, 31, Air 41	MBA.BC
9			VEGAPULS Air 42	MBA.CC

### Montaje en pared - con soporte ajustable

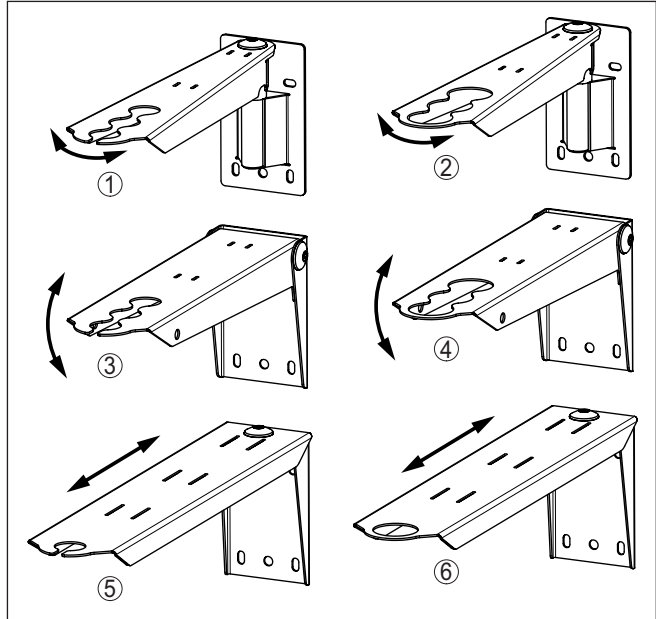


Fig. 5: Soporte de montaje para montaje en pared - con soporte ajustable

Nº	Forma constructiva Longitud hasta el centro del sensor	Alojamiento de sensor	Sensores	Nº de art.
1	Giratorio horizontal- mente 400 mm (15.75 in)	1"	VEGAPULS C 11, C 21, C 23	MBD.AA
2		1½"	VEGAPULS C 22, 11, 21, 31, Air 41	MBD.BA
3	Plegable vertical- mente 400 mm (15.75 in)	1"	VEGAPULS C 11, C 21, C 23	MBD.AB
4		1½"	VEGAPULS C 22, 11, 21, 31, Air 41	MBD.BB
5	Extensible 400 mm (15.75 in)	1"	VEGAPULS C 11, C 21, C 23	MBD.AC
6		1½"	VEGAPULS C 22, 11, 21, 31, Air 41	MBD.BC



**Para contenedores de plástico - con soporte de sensor ajustable**

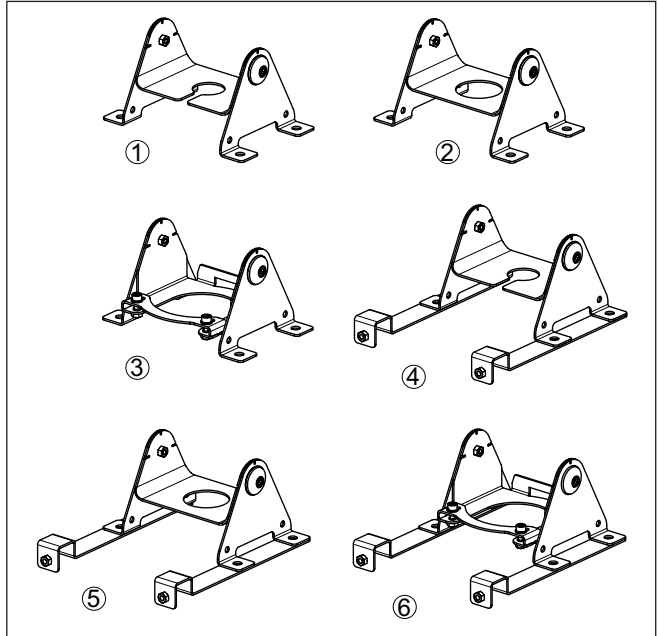


Fig. 6: Soporte de montaje para contenedores plásticos - con soporte de sensor ajustable

Nº	Forma constructiva	Alojamiento de sensor	Sensores	Nº de art.
1		1"	VEGAPULS C 11, C 21, C 22, C 23	MBF.A
2	Standard	1½"	VEGAPULS 11, 21, 31, Air 41	MBF.B
3			VEGAPULS Air 42	MBF.C
4		1"	VEGAPULS C 11, C 21, C 22, C 23	MBF.D
5	Con fijación al marco de contenedores IBC	1½"	VEGAPULS 11, 21, 31, Air 41	MBF.E
6			VEGAPULS Air 42	MBF.F

## 4 Montaje

### 4.1 Preparación del montaje

Para el montaje se requieren las herramientas siguientes:

- Llave e/c 10 para los tornillos hexagonales
- Llave e/c 41 para la contratuerca 1"
- Llave e/c 60 para la contratuerca 1½"
- Llave Allen tamaño 5 para las partes móviles

### 4.2 Montaje con cable/cadena

Para el montaje con cable, proceda como se indica a continuación:

- Seleccionar un cable con suficiente capacidad de carga para el peso del soporte, el sensor y el cable de conexión
- Asegurar la idoneidad de las condiciones de funcionamiento
- Asegurar el cable en el orificio del soporte de montaje, por ejemplo con un mosquetón apropiado

Para el montaje con cadena, proceda como se indica a continuación:

- Asegurar la cadena con conector de tornillo en el orificio del soporte de montaje
- Fijar el cable de conexión a la cadena con bridas para cables

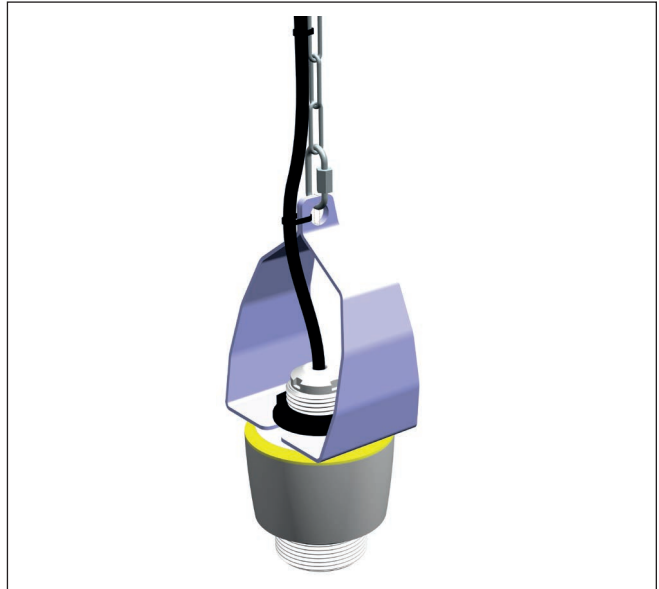


Fig. 7: Soporte de montaje para el montaje con cable/cadena

### 4.3 Montaje en el techo

Proceder de la forma siguiente:

**Alojamiento de sensor  
para G1**

- Atornillar el soporte de montaje al techo
- Pasar el cable de conexión o la rosca de montaje del sensor a través de la abertura
- Apretar la contratuerca en el sensor, par de apriete véase manual de instrucciones del sensor correspondiente



Fig. 8: Soporte de montaje para montaje en el techo - Soporte de sensor para G1

#### Alojamiento de sensor para G1½

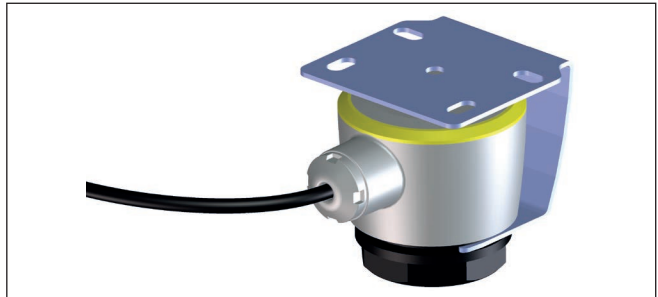


Fig. 9: Soporte de montaje para montaje en el techo - Soporte de sensor para G1½

### 4.4 Montaje en pared - soporte de sensor fijo o ajustable

Proceder de la forma siguiente:

- Atornillar el soporte de montaje a la pared
- Pasar el cable de conexión o la rosca de montaje del sensor a través de la abertura
- Apretar la contratuerca en el sensor, par de apriete véase manual de instrucciones del sensor correspondiente
- Alinear el sensor, apretar los tornillos Allen, para el radio de giro y el par de apriete véase el capítulo " Datos técnicos" de este manual

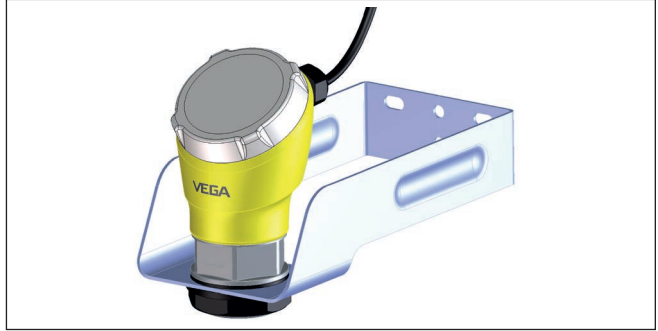
**Soporte de sensor fijo**

Fig. 10: soporte de montaje con soporte de sensor fijo

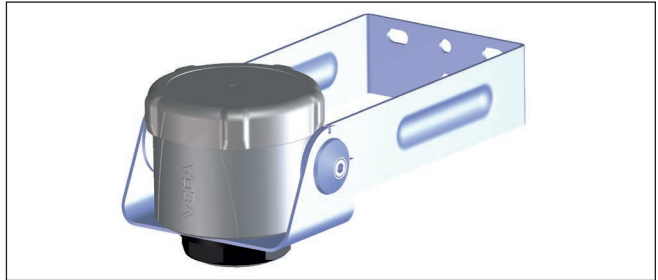
**Soporte de sensor ajustable**

Fig. 11: Soporte de montaje con soporte de sensor ajustable

#### 4.5 Montaje en pared: giratorio horizontalmente, plegable verticalmente, extendible

Proceder de la forma siguiente:

- Atornillar el soporte de montaje a la pared
- Pasar el cable de conexión o la rosca de montaje del sensor a través de la abertura
- Apretar la contratuerca en el sensor, par de apriete véase manual de instrucciones del sensor correspondiente
- Alinear el sensor, apretar los tornillos Allen, para los rangos de movimiento y el par de apriete véase el capítulo " *Datos técnicos*" o " *Medidas*" de este manual

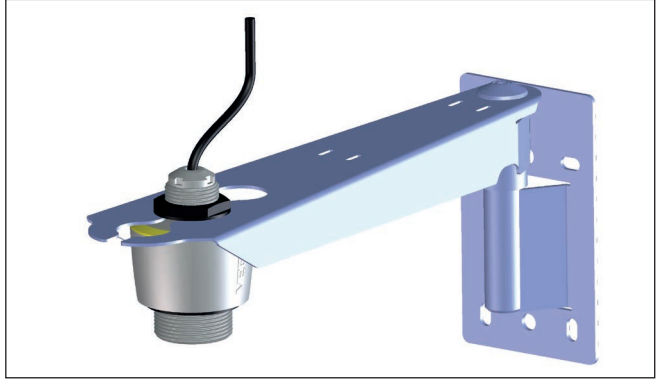
**Giratorio horizontalmente**

Fig. 12: Soporte de montaje para fijación horizontal en pared

**Cuidado:**

El rango de giro de este soporte de montaje representa una zona de peligro, por ejemplo, debido a impactos o aplastamientos. Para evitarlo, no meter la mano en la articulación giratoria y no trabajar junto al soporte de montaje. Asegurar la posición prevista apretando el tornillo Allen.

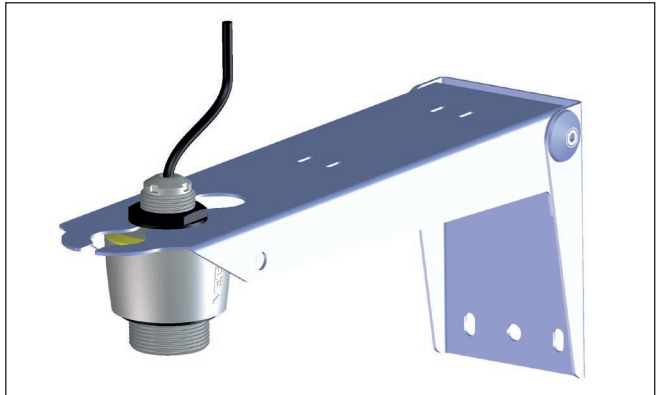
**Plegable verticalmente**

Fig. 13: Soporte para montaje vertical plegable en pared

**Cuidado:**

El rango de plegado de este soporte de montaje representa una zona de peligro, por ejemplo, debido a impactos o aplastamientos. Para evitarlo, no meter la mano en la articulación plegable y no trabajar debajo del soporte de montaje. A asegurar la posición prevista apretando los tornillos Allen.

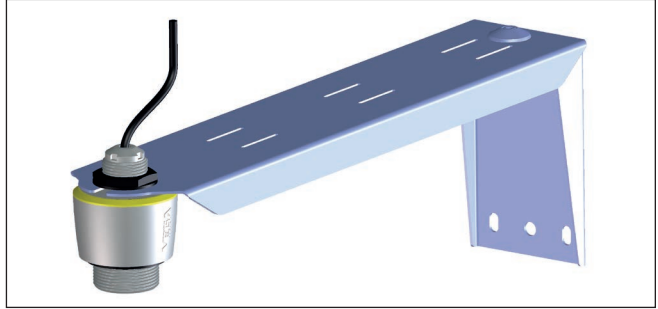
**Extensible**

Fig. 14: Soporte para montaje vertical plegable en pared

**Cuidado:**

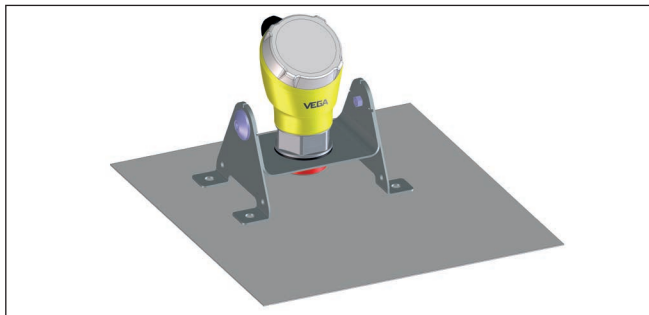
Durante la extracción de este soporte de montaje, existe riesgo de quedar atrapado en los rieles guía. Para evitarlo, no meter la mano en los rieles guía. Asegurar la posición prevista apretando el tornillo Allen.

**4.6 Montaje en contenedor plástico**

Proceder de la forma siguiente:

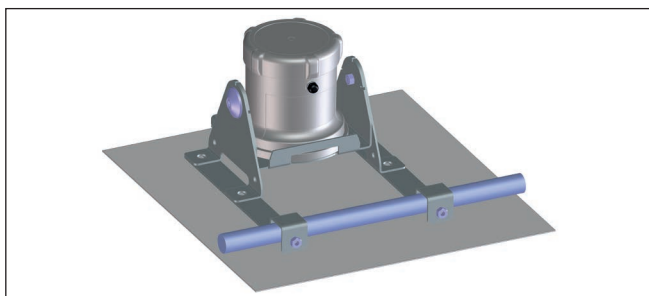
- Pasar el cable de conexión o la rosca de montaje del sensor a través de la abertura
- Apretar la contratuerca, par de apriete véase manual de instrucciones del sensor correspondiente
- Limpiar superficie del contenedor
- Pegar el soporte de montaje en el contenedor con las almohadillas adhesivas incluidas en el volumen de suministro
- En el caso de versión con fijación para contenedores IBC: apretar adicionalmente los tornillos de fijación del marco.
- En el caso de la versión para VEGAPULS Air 42, apretar los tornillos del soporte de montaje
- Alinear el sensor, apretar los tornillos Allen, para el radio de giro y el par de apriete véase el capítulo " Datos técnicos" de este manual

**Estándar**



*Fig. 15: Soporte de montaje para el montaje en contenedores plásticos*

**Con fijación al marco del contenedor IBC**



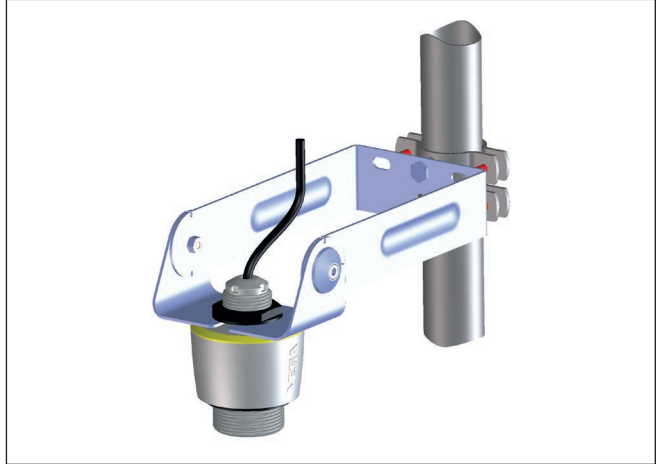
*Fig. 16: Soporte de montaje para el montaje en contenedor plástico con fijación*

**4.7 Montaje en tubería**

Proceder de la forma siguiente:

- Atornillar las abrazaderas de la tubería en la tubería a la distancia apropiada
- Atornillar el soporte de montaje a las abrazaderas de la tubería
- Pasar el cable de conexión o la rosca de montaje del sensor a través de la abertura
- Apretar la contratuerca, par de apriete véase manual de instrucciones del sensor correspondiente
- Alinear el sensor, apretar los tornillos Allen, par de apriete véase el capítulo " *Datos técnicos*" de este manual

### Montaje en tubo vertical



*Fig. 17: Soporte de montaje para montaje en tubería verticalmente sobre abrazaderas de tubería suministradas por el cliente*

### Montaje en tubería horizontal



*Fig. 18: Soporte de montaje para montaje en tubería horizontalmente sobre abrazaderas de tubería suministradas por el cliente*



## 5 Datos técnicos

### Datos generales

#### Material

- |                         |      |
|-------------------------|------|
| – Estribo de montaje    | 316L |
| – Tornillos de fijación | V4A  |
| – Cadena                | 316L |

Longitud de cadena 5 m (16.4 ft)

Carga de tracción de cadena, conector de tornillo máx. 50 kg (110 lbs)

#### Peso

- |  |                                      |
|--|--------------------------------------|
| – Soporte de montaje, según la versión | 0,5 ... 0,7 kg (1.102 ... 1.543 lbs) |
| – Cadena de montaje                    | aprox. 0,06 kg/m (0.040 lbs/ft)      |

### Áreas de movimiento

#### Montaje en pared orientable

- |                          |     |
|--------------------------|-----|
| – Ángulo hacia el frente | 90° |
| – Ángulo hacia atrás     | 15° |

#### Montaje en pared giratorio

- |                             |     |
|-----------------------------|-----|
| – Ángulo hacia la izquierda | 85° |
| – Ángulo hacia la derecha   | 85° |

### Pares de apriete

#### Par de apriete máximo

- |  |                     |
|--|---------------------|
| – Tornillo Allen, soporte giratorio  | 5 Nm (3.688 lbf ft) |
| – Tornillos Allen, soportes giratorios, plegables y extensibles.           | 8 Nm (5.900 lbf ft) |
| – Tornillos hexagonales (dependiendo de las propiedades del techo o pared) | 5 Nm (3.688 lbf ft) |

### Condiciones ambientales mecánicas

#### Capacidad de carga estática máx.

- |                           |                   |
|---------------------------|-------------------|
| – Montaje en el techo     | 5 kg (11.02 lbs)  |
| – Montaje en pared 80 mm  | 20 kg (44.09 lbs) |
| – Montaje en pared 200 mm | 10 kg (22.05 lbs) |
| – Montaje en pared 400 mm | 5 kg (11.02 lbs)  |

Oscilaciones sinusoidales Clase 4M5 según IEC 60271-3-4

Impactos 50 g, 2,3 ms según IEC 60271-3-6 (choque mecánico)

## 6 Dimensiones

### 6.1.1 Montaje de cuerda

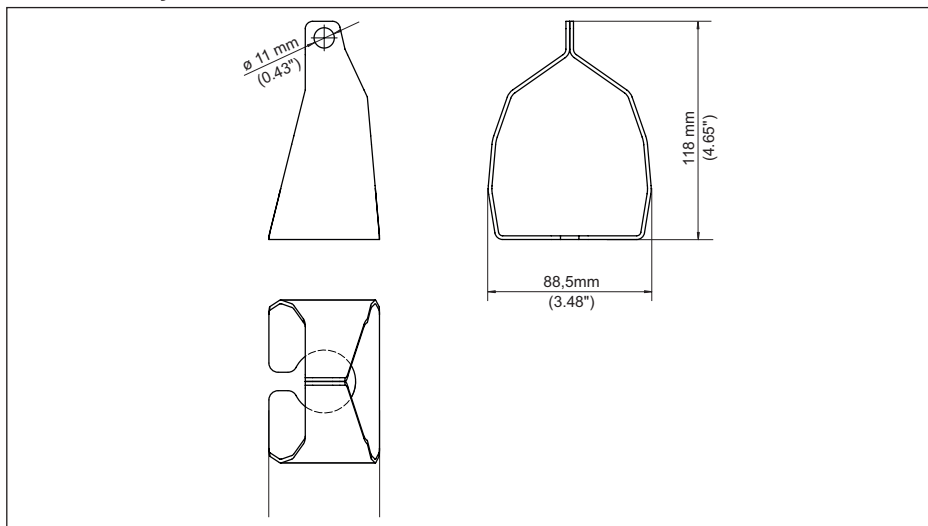


Fig. 19: Soporte de montaje para el montaje de cuerda

### 6.1.2 Montaje en el techo

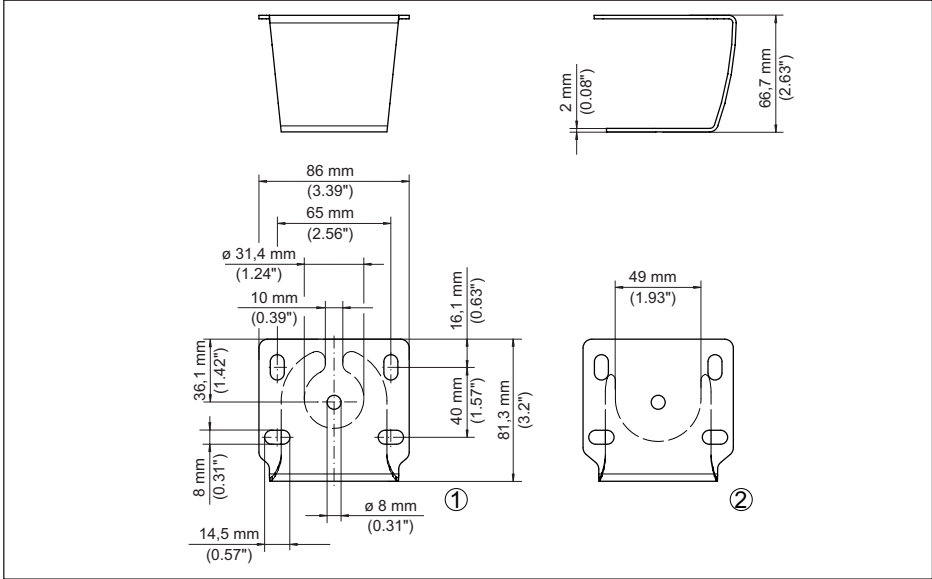


Fig. 20: Soporte de montaje para el montaje en el techo

- 1 Alojamiento de sensor 1"
- 2 Alojamiento de sensor 1½"

### 6.1.3 Montaje en pared

#### Soporte del sensor rígido

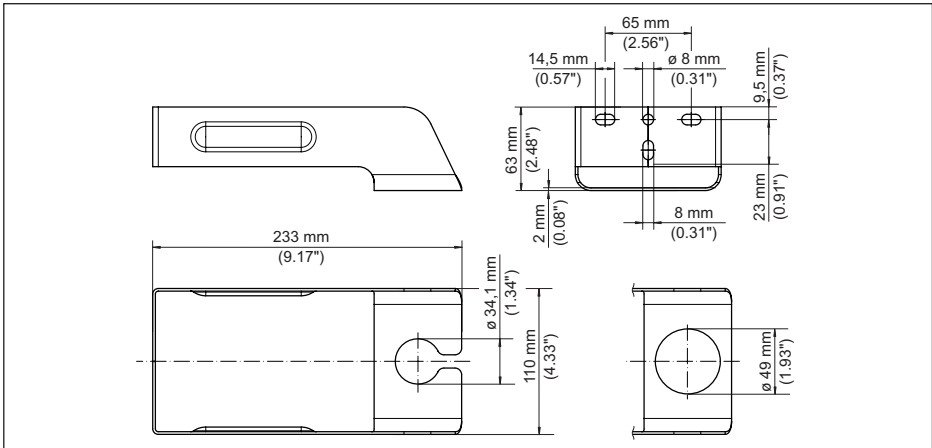


Fig. 21: Soporte de montaje para el montaje en pared, rígido - soporte de 200 mm

- 1 Alojamiento de sensor 1"
- 2 Alojamiento de sensor 1½"

63814-ES-220819

## Soporte de sensor ajustable - soporte de 80 mm

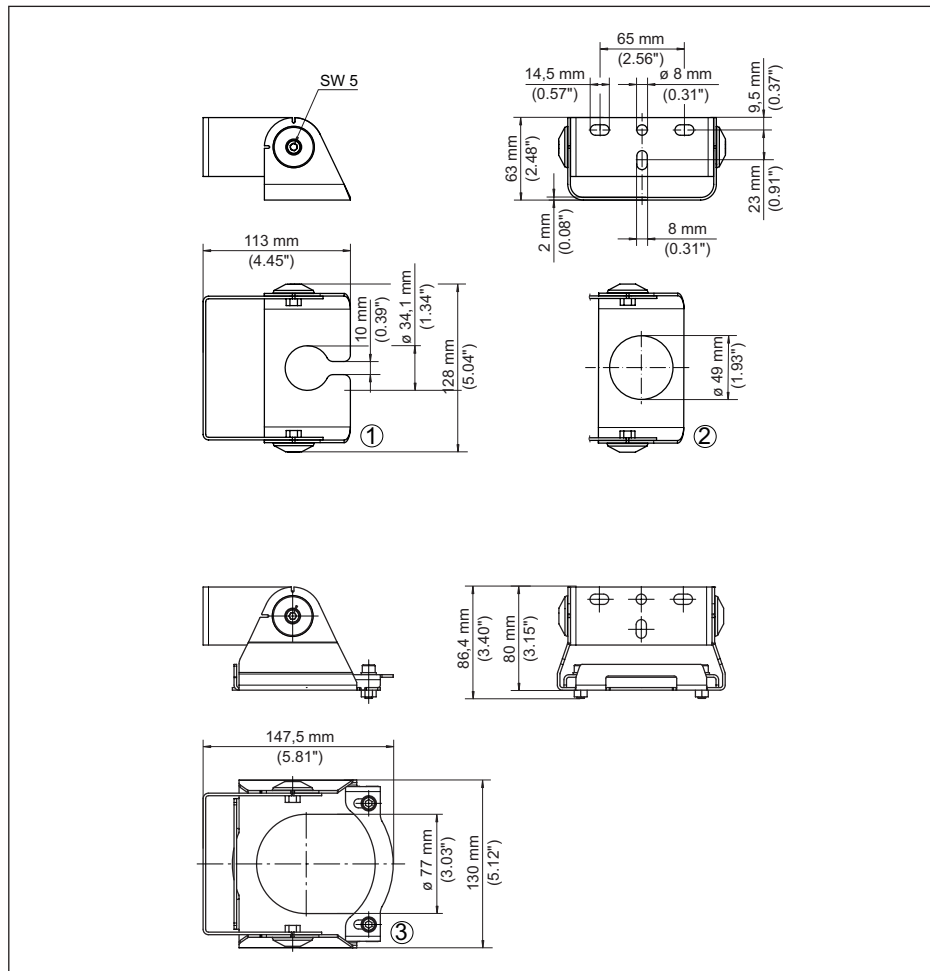


Fig. 22: Soporte de montaje para el montaje en pared, soporte de sensor ajustable - soporte de 80 mm

- 1 Alojamiento de sensor 1"
- 2 Alojamiento de sensor 1½"
- 3 Recepción del sensor para brida brida de compresión

Soporte de sensor ajustable - soporte de 200 mm

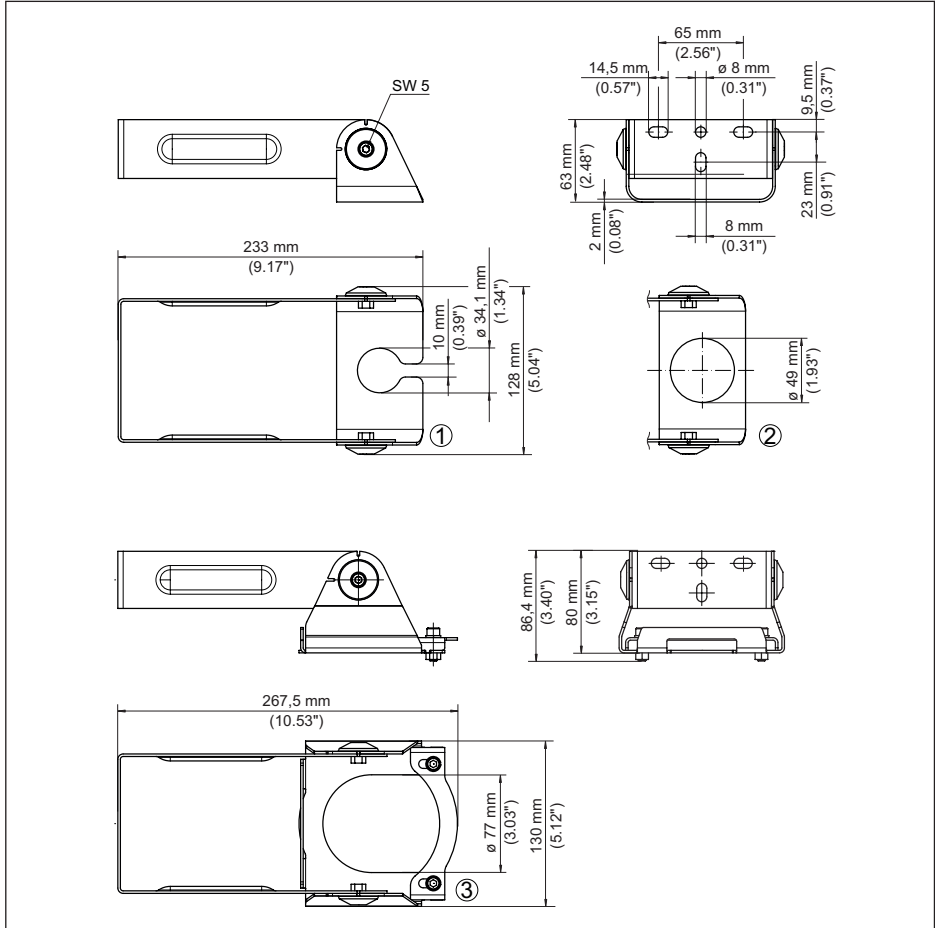


Fig. 23: Soporte de montaje para el montaje en pared, soporte de sensor ajustable - soporte de 200 mm

- 1 Alojamiento de sensor 1"
- 2 Alojamiento de sensor 1½"
- 3 Recepción del sensor para brida brida de compresión

## Soporte de sensor ajustable - soporte de 400 mm

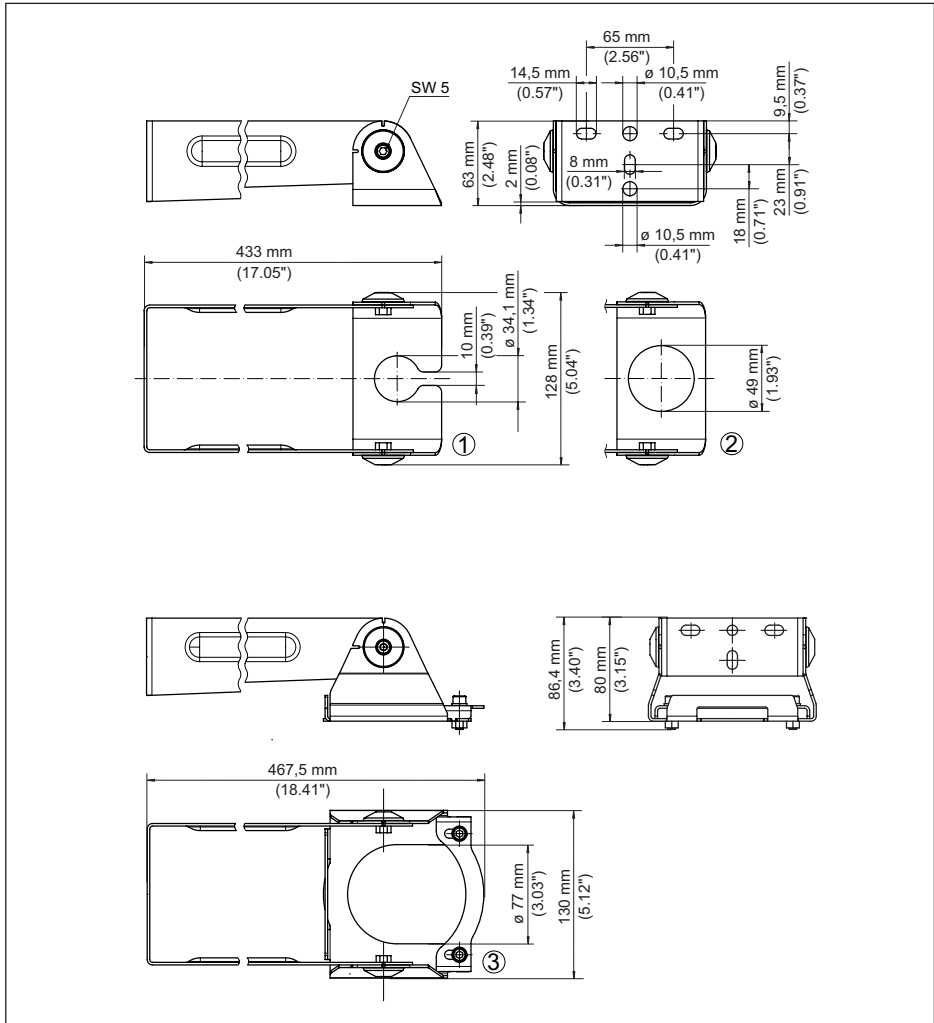


Fig. 24: Soporte de montaje para el montaje en pared, soporte de sensor ajustable - soporte de 400 mm

- 1 Alojamiento de sensor 1"
- 2 Alojamiento de sensor 1½"
- 3 Recepción del sensor para brida brida de compresión

**Soporte de montaje para montaje en pared, giratorio horizontalmente**

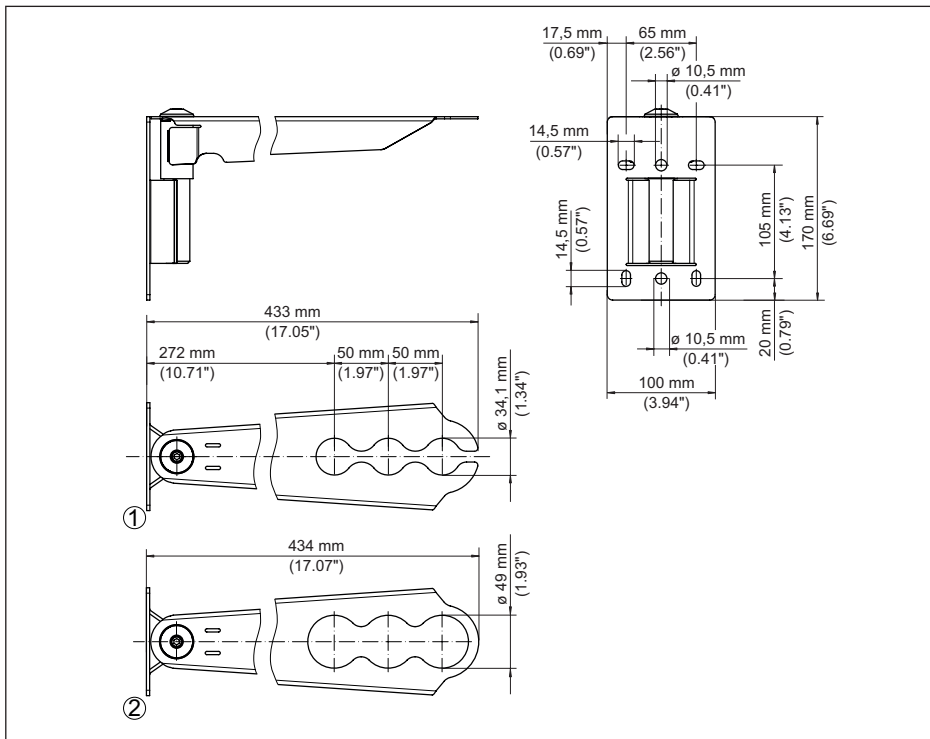


Fig. 25: Soporte de montaje para montaje en pared, girable

- 1 Alojamiento de sensor 1"
- 2 Alojamiento de sensor 1½"

## Soporte de montaje para montaje en pared, plegable verticalmente

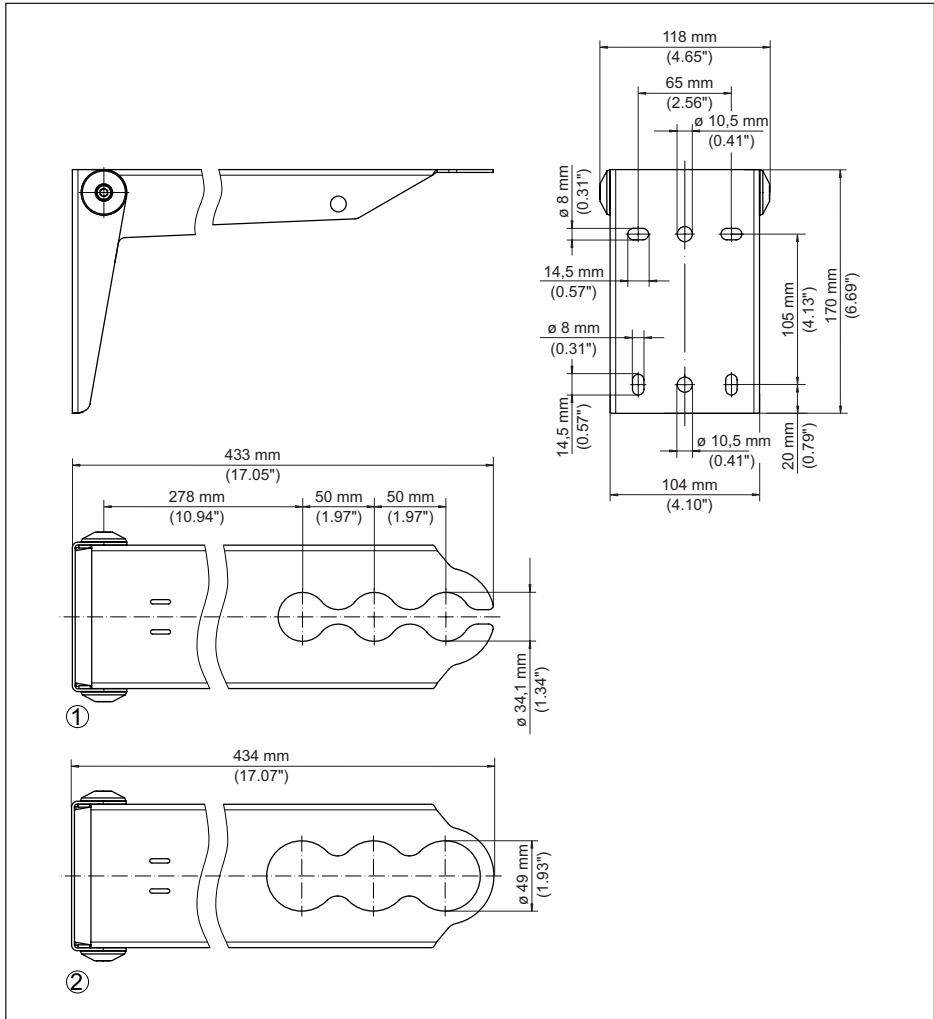


Fig. 26: Soporte de montaje para montaje en pared, plegable

- 1 Alojamiento de sensor 1"
- 2 Alojamiento de sensor 1½"



Soporte de montaje para montaje en pared, extensible

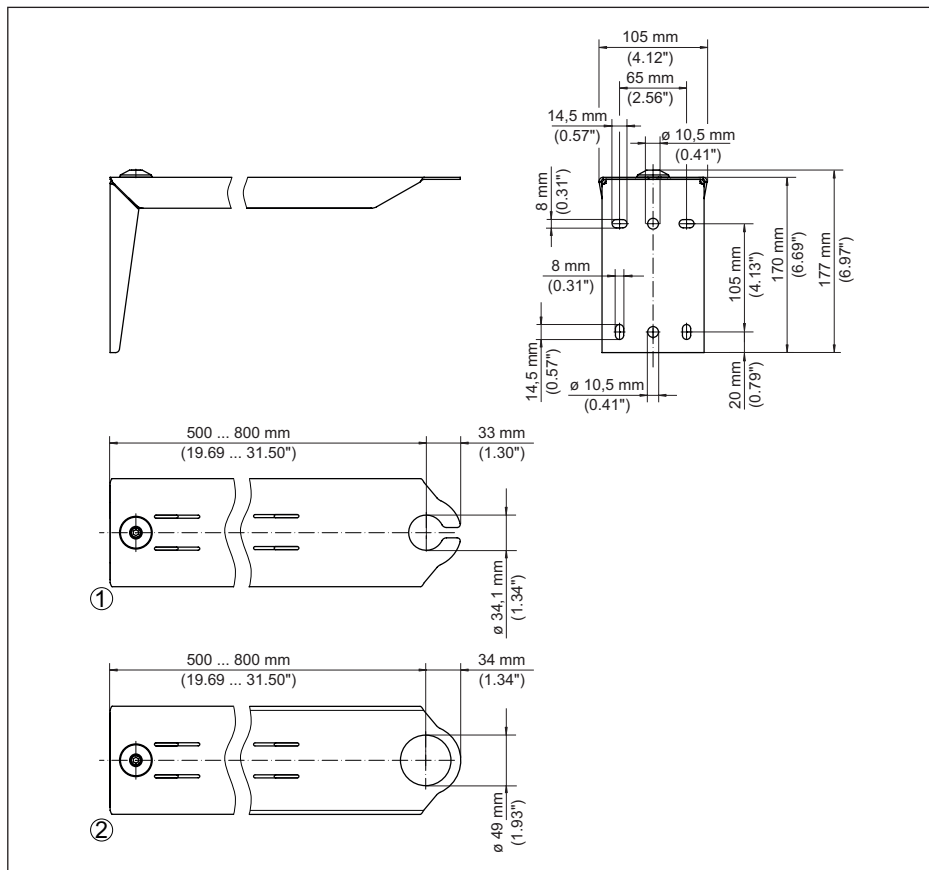


Fig. 27: Soporte de montaje para montaje en pared, extensible

- 1 Alojamiento de sensor 1"
- 2 Alojamiento de sensor 1½"

## 6.1.4 soporte de montaje para contenedor plástico

### Estándar

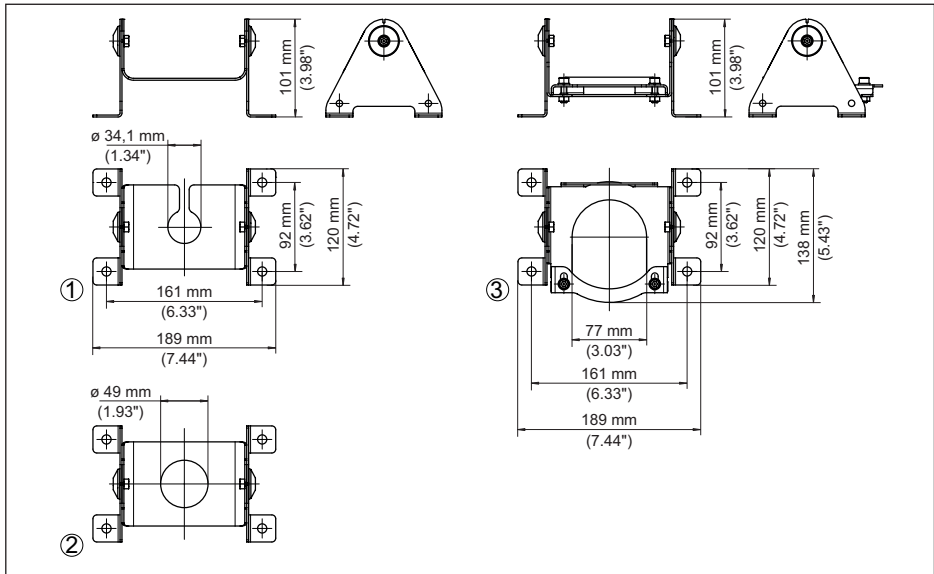


Fig. 28: Soporte de montaje para contenedor plástico - Estándar

- 1 Alojamiento de sensor 1"
- 2 Alojamiento de sensor 1½"
- 3 Recepción del sensor para brida brida de compresión

Con fijación para contenedor IBC

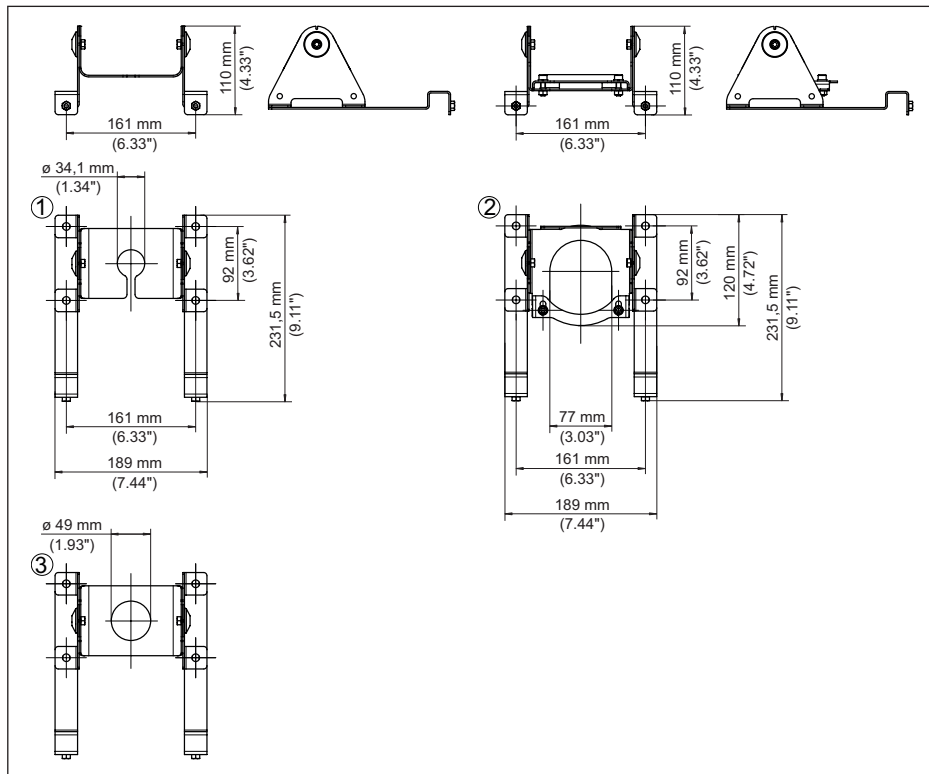


Fig. 29: Soporte de montaje para contenedor plástico - con fijación para contenedor IBC

- 1 Alojamiento de sensor 1"
- 2 Alojamiento de sensor 1½"
- 3 Recepción del sensor para brida brida de compresión

## 6.1.5 Plano de referencia de los sensores

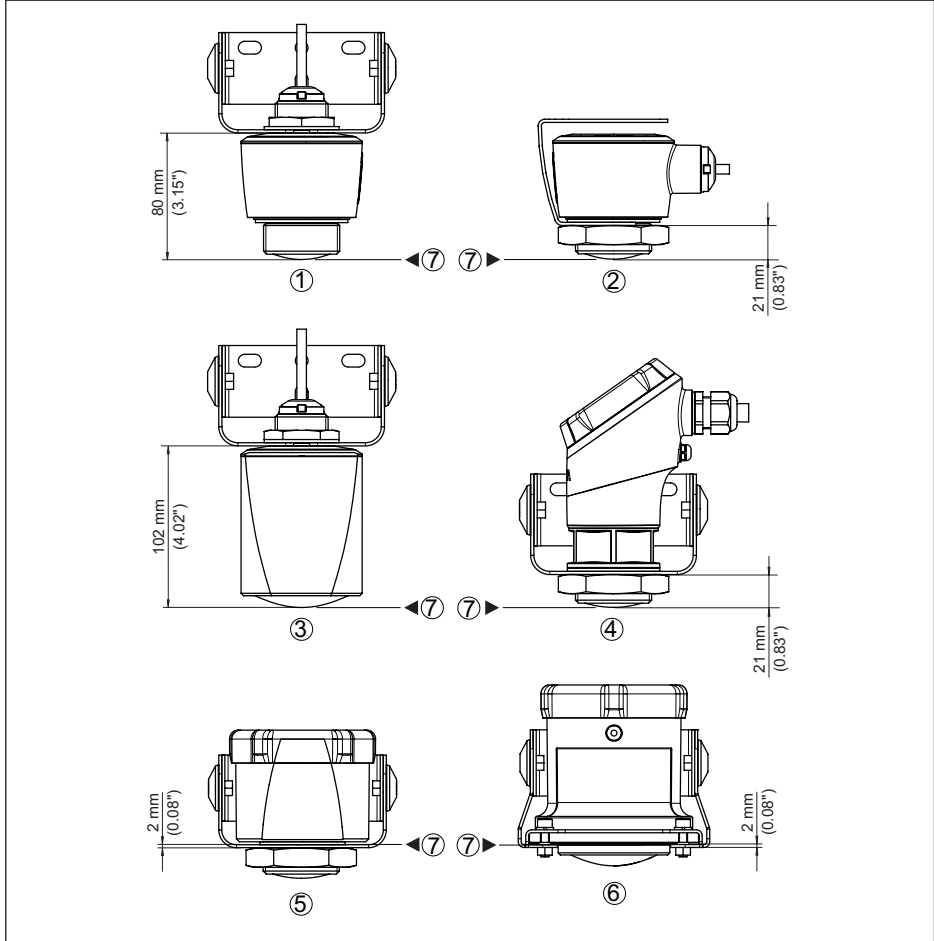
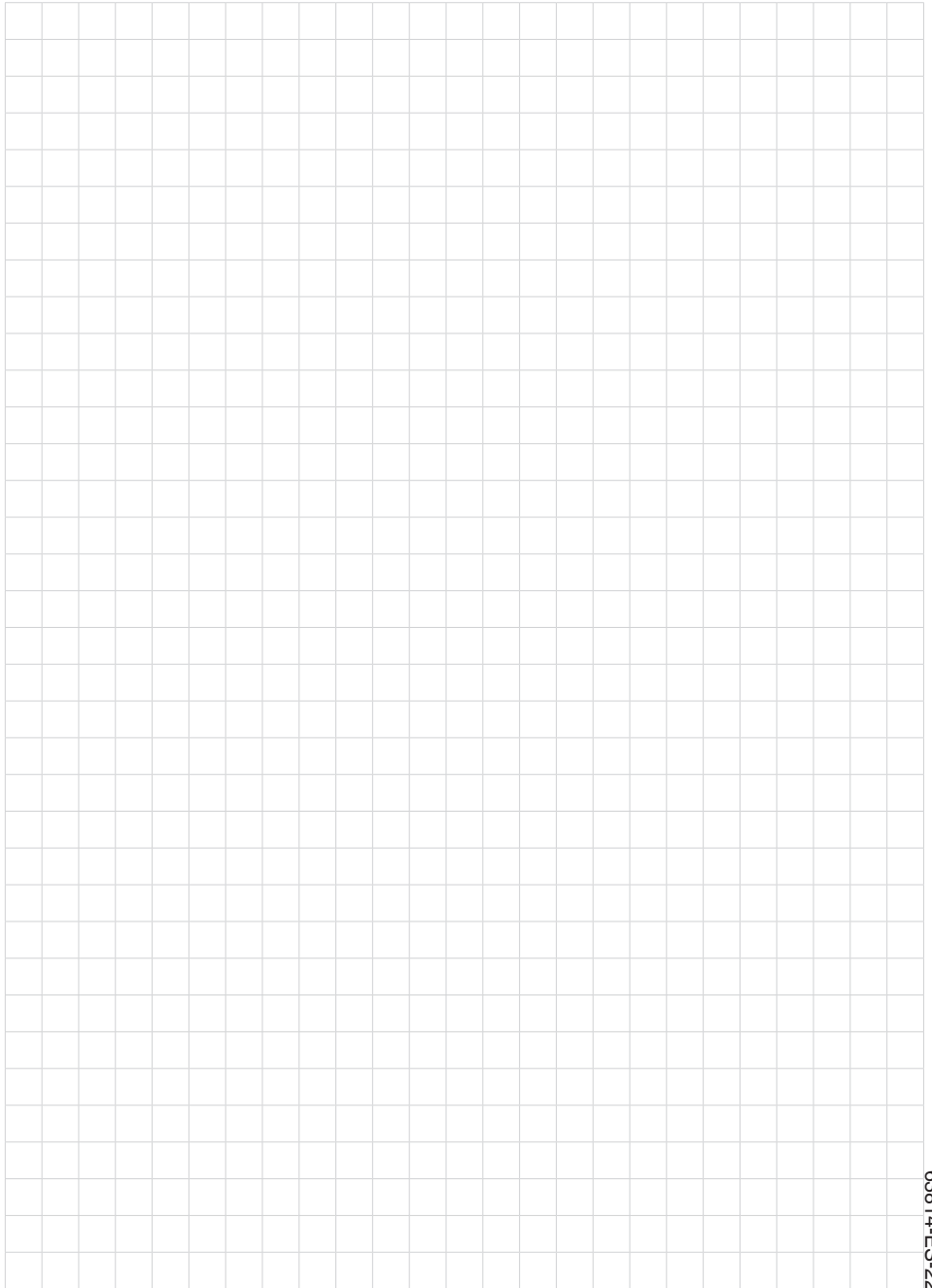


Fig. 30: Soporte de montaje para el montaje en techo y en pared - Distancia del plano de referencia del sensor con respecto al lado inferior del alojamiento del sensor

- 1 VEGAPULS 11, 21, 31
- 2 VEGAPULS C 21
- 3 VEGAPULS C 22
- 4 VEGAPULS C 23
- 5 VEGAPULS Air 41
- 6 VEGAPULS Air 42
- 7 Plano de referencia del sensor









Fecha de impresión:

Las informaciones acerca del alcance de suministros, aplicación, uso y condiciones de funcionamiento de los sensores y los sistemas de análisis corresponden con los conocimientos existentes al momento de la impresión.

Reservado el derecho de modificación

© VEGA Grieshaber KG, Schiltach/Germany 2022



63814-ES-220819

VEGA Grieshaber KG  
Am Hohenstein 113  
77761 Schiltach  
Alemania

Teléfono +49 7836 50-0  
E-Mail: [info.de@vega.com](mailto:info.de@vega.com)  
[www.vega.com](http://www.vega.com)