

Aanvullende handleiding

Montagebeugel

Voor radarsensoren

VEGAPULS serie 10, 20, 30

VEGAPULS Air Serie 40

en andere VEGA-sensoren



Document ID: 63814



VEGA

Inhoudsopgave

1	Over dit document	3
1.1	Functie	3
1.2	Doelgroep	3
1.3	Gebruikte symbolen	3
2	Voor uw veiligheid.....	4
2.1	Geautoriseerd personeel.....	4
2.2	Correct gebruik.....	4
2.3	Waarschuwing voor misbruik.....	4
2.4	Algemene veiligheidsinstructies	4
2.5	Montage bij Ex-toepassingen.....	4
2.6	Milieuvoorschriften	4
3	Productbeschrijving	5
3.1	Constructie.....	5
3.2	Toepassingsgebied	5
4	Montage	10
4.1	Montagevoorbereidingen	10
4.2	Kabel-/kettingmontage	10
4.3	Plafondmontage.....	10
4.4	Wandmontage - vaste resp. verstelbare sensorhouder	11
4.5	Wandmontage - horizontaal zwenkbaar, verticaal klapbaar, uittrekbaar	12
4.6	Montage op kunststof tank	14
4.7	Pijpmontage	15
5	Technische gegevens	17
6	Afmetingen	18

Veiligheidsinstructies voor Ex-omgeving



Houd bij Ex-toepassingen de Ex-specifieke veiligheidsinstructies aan. Deze zijn onderdeel van de handleiding en worden met elk instrument met Ex-toelating meegeleverd.

Uitgave: 2022-07-26

1 Over dit document

1.1 Functie

Deze aanvullende handleiding geldt in combinatie met de instrumenthandleiding. Deze geeft de benodigde informatie voor een snelle inbedrijfname en een veilig gebruik van het instrument met de toebehoren. Lees daarom beide handleidingen voor de inbedrijfname door.

1.2 Doelgroep

Deze handleiding is bedoeld voor opgeleid vakpersoneel. De inhoud van deze handleiding moet voor het vakpersoneel toegankelijk zijn en worden toegepast.

1.3 Gebruikte symbolen



Document ID

Dit symbool op de titelpagina van deze handleiding verwijst naar de Document-ID. Door invoer van de document-ID op www.vega.com komt u bij de document-download.



Informatie, aanwijzing, tip: dit symbool markeert nuttige aanvullende informatie en tips voor succesvol werken.



Opmerking: dit symbool markeert opmerkingen ter voorkoming van storingen, functiefouten, schade aan instrument of installatie.



Voorzichtig: niet aanhouden van de met dit symbool gemarkeerde informatie kan persoonlijk letsel tot gevolg hebben.



Waarschuwing: niet aanhouden van de met dit symbool gemarkeerde informatie kan ernstig of dodelijk persoonlijk letsel tot gevolg hebben.



Gevaar: niet aanhouden van de met dit symbool gemarkeerde informatie heeft ernstig of dodelijk persoonlijk letsel tot gevolg.



Ex-toepassingen

Dit symbool markeert bijzondere instructies voor Ex-toepassingen.



Lijst

De voorafgaande punt markeert een lijst zonder dwingende volgorde.



Handelingsstap

Deze pijl markeert een afzonderlijke handeling.



Handelingsvolgorde

Voorafgaande getallen markeren opeenvolgende handelingen.



Afvoer

Dit symbool markeert bijzondere instructies voor het afvoeren.

2 Voor uw veiligheid

2.1 Geautoriseerd personeel

Alle in deze handleiding beschreven handelingen mogen alleen door opgeleid en door de eigenaar van de installatie geautoriseerd vakpersoneel worden uitgevoerd.

Bij werkzaamheden aan en met het instrument moet altijd de benodigde persoonlijke beschermende uitrusting worden gedragen.

2.2 Correct gebruik

De montagebeugels zijn bedoeld voor de montage van de radarsensoren VEGAPULS serie 10, 20, 30, VEGAPULS Air 40 en andere VEGA-sensoren op de betreffende meetplaats.

2.3 Waarschuwing voor misbruik

Bij ondeskundig of niet correct gebruik kunnen door het instrument toepassings specifieke gevaren ontstaan, zoals bijv. overlopen van een tank of schade aan installatiedelen door verkeerde montage of instelling.

2.4 Algemene veiligheidsinstructies

De veiligheidsinstructies in het voorschrift van het betreffende instrument moeten worden aangehouden.

2.5 Montage bij Ex-toepassingen

De montagebeugels dienen in overeenstemming met de specificaties van de leverancier en met de landelijk geldende voorschriften te worden geïnstalleerd, bijv. ontwerp en opstelling overeenkomstig IEC/EN 60079-14.

2.6 Milieuvorschriften

De bescherming van de natuurlijke levensbronnen is een van de belangrijkste taken. Daarom hebben wij een milieumanagementsysteem ingevoerd met als doel, de bedrijfsmatige milieubescherming constant te verbeteren. Het milieumanagementsysteem is gecertificeerd conform DIN EN ISO 14001.

Help ons, te voldoen aan deze eisen en houdt rekening met de milieu-instructies in deze handleiding.

- Hoofdstuk " *Opslag en transport* "
- Hoofdstuk " *Afvoeren* "

3 Productbeschrijving

3.1 Constructie

Leveringsomvang

De levering bestaat uit:

- Montagebeugel
- Bevestigingsmateriaal - kabel-/kettingmontage:
 - Montageketting 5 m, schroefverbinding, kabelbinders (optie)
- Bevestigingsmateriaal - wand-/plafondmontage:
 - 4 stuks zeskantschroeven $\varnothing 6 \times 40$ mm met vulringen en veerringen
 - 4 stuks spreidpluggen $\varnothing 8 \times 40$ mm
 - Tegenmoer G1½" (bij montagebeugel met sensorhouder 1½")
 - Zelfklevend boorsjabloon
- Bevestigingsmateriaal - montage op kunststof tank
 - 4 stuks lijmpads
- Informatieblad " Documenten" met:
 - QR-code met link naar instrumentdocumentatie voor direct afscannen

Uitvoeringen

De montagebeugels zijn leverbaar in verschillende modellen:

- Kabelmontage
- Plafondmontage
- Wandmontage
- Montage op kunststof tank

De sensorhouders van de montagebeugel passen op sensoren met montageschroefdraad G1 resp. G1½.

Kabelmontage

3.2 Toepassingsgebied

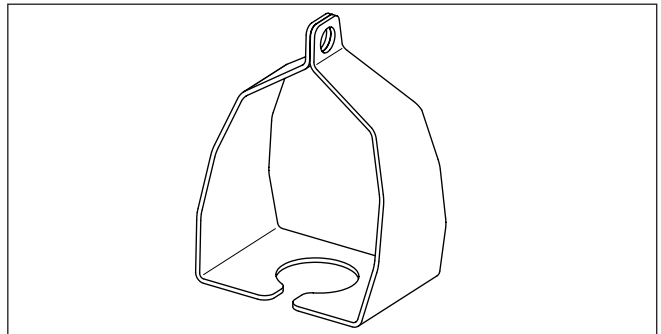


Fig. 1: Montagebeugel voor kabelmontage

Sensorhouder	Sensoren	Artikelnr.
1"	VEGAPULS C 11, C 21, C 23	MBC.A

Plafondmontage

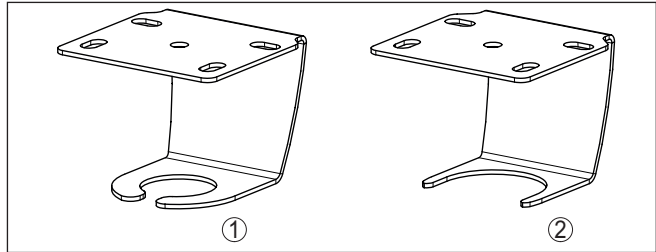


Fig. 2: Montagebeugel voor plafondmontage

Nr.	Sensorhouder	Sensoren	Artikelnr.
1	1"	VEGAPULS C 11, C 21, C 23	MBB.A
2	1½"	VEGAPULS C 22	MBB.B

Wandmontage - met vaste sensorhouder

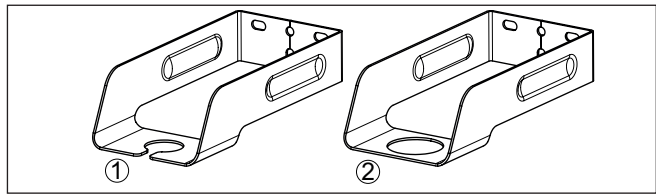


Fig. 3: Montagebeugel voor wandmontage - met vaste sensorhouder

Nr.	Lengte tot sensor-midden	Sensorhouder	Sensoren	Artikelnr.
1		1"	VEGAPULS C 11, C 21, C 23	MBE.A
2	200 mm (7.874 in)	1½"	VEGAPULS C 22, 11, 21, 31, Air 41	MBE.B

Wandmontage - met verstelbare sensorhouder

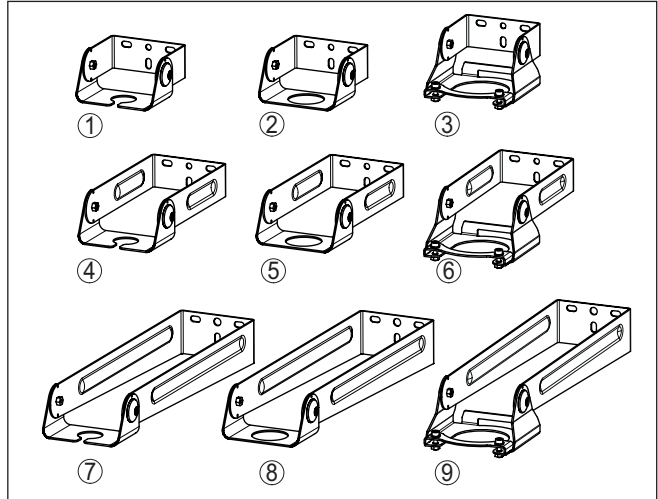


Fig. 4: Montagebeugel voor wandmontage - met verstelbare sensorhouder

Nr.	Langte tot sensor-midden	Sensorhouder	Sensoren	Artikelnr.
1	80 mm (3.149 in)	1"	VEGAPULS C 11, C 21, C 23	MBA.AA
2		1½"	VEGAPULS C 22, 11, 21, 31, Air 41	MBA.BA
3			VEGAPULS Air 42	MBA.CA
4	200 mm (7.874 in)	1"	VEGAPULS C 11, C 21, C 23	MBA.AB
5		1½"	VEGAPULS C 22, 11, 21, 31, Air 41	MBA.BB
6			VEGAPULS Air 42	MBA.CB
7	400 mm (15.75 in)	1"	VEGAPULS C 11, C 21, C 23	MBA.AC
8		1½"	VEGAPULS C 22, 11, 21, 31, Air 41	MBA.BC
9			VEGAPULS Air 42	MBA.CC

Wandmontage - met verstelbare beugel

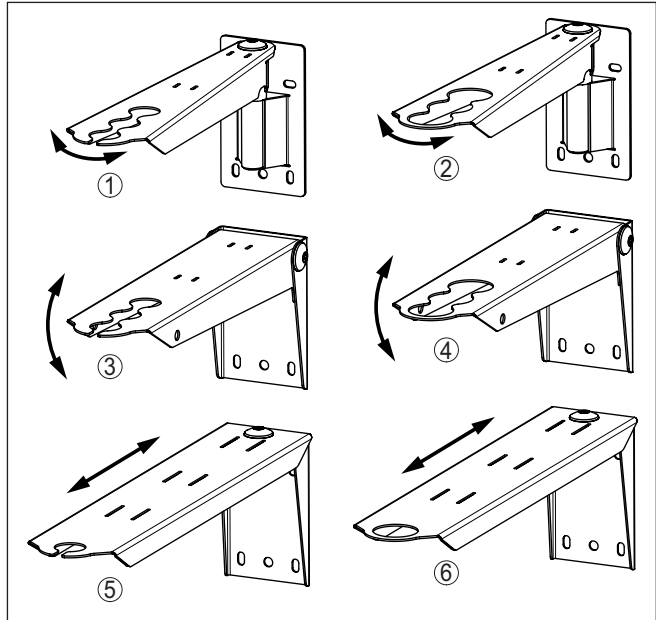


Fig. 5: Montagebeugel voor wandmontage - met verstelbare beugel

Nr.	Model Lengte tot sensor- midden	Sensorhouder	Sensoren	Artikelnr.
1	Horizontaal zwenkbaar 400 mm (15.75 in)	1"	VEGAPULS C 11, C 21, C 23	MBD.AA
2		1½"	VEGAPULS C 22, 11, 21, 31, Air 41	MBD.BA
3	Verticaal klapbaar 400 mm (15.75 in)	1"	VEGAPULS C 11, C 21, C 23	MBD.AB
4		1½"	VEGAPULS C 22, 11, 21, 31, Air 41	MBD.BB
5	Uittrekbaar 400 mm (15.75 in)	1"	VEGAPULS C 11, C 21, C 23	MBD.AC
6		1½"	VEGAPULS C 22, 11, 21, 31, Air 41	MBD.BC

Voor kunststof tanks - met verstelbare sensorhouder

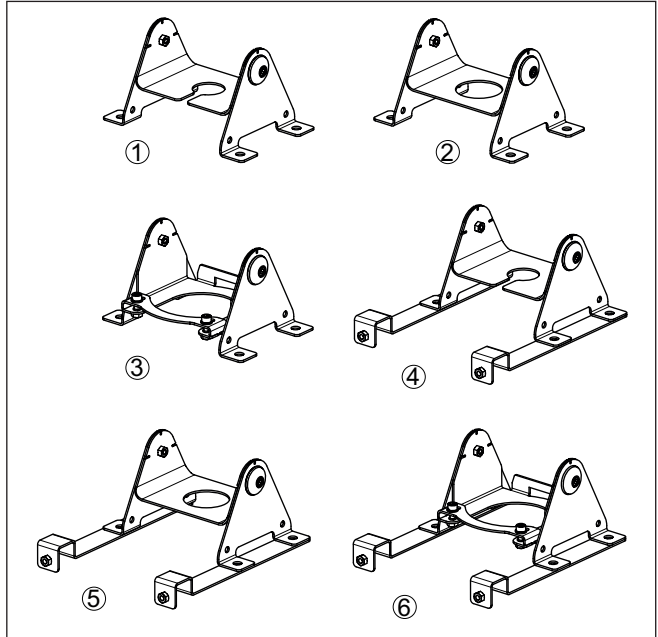


Fig. 6: Montagebeugel voor kunststof tanks - met verstelbare sensorhouder

Nr.	Model	Sensorhouder	Sensoren	Artikelnr.
1	Standard	1"	VEGAPULS C 11, C 21, C 22, C 23	MBF.A
2		1½"	VEGAPULS 11, 21, 31, Air 41	MBF.B
3			VEGAPULS Air 42	MBF.C
4	Met bevestiging op frame van IBC-re-servoirs	1"	VEGAPULS C 11, C 21, C 22, C 23	MBF.D
5		1½"	VEGAPULS 11, 21, 31, Air 41	MBF.E
6			VEGAPULS Air 42	MBF.F

4 Montage

4.1 Montagevoorbereidingen

Voor de montage is het volgende gereedschap nodig:

- Steeksleutel SW 10 voor de zeskantbouten
- Steeksleutel SW 41 voor de tegenmoer 1"
- Steeksleutel SW 60 voor de tegenmoer 1½"
- Inbussleutel grootte 5 voor bewegende delen

4.2 Kabel-/kettingmontage

Ga bij kabelmontage als volgt te werk:

- Kabel met voldoende draagkracht voor het gewicht van houder, sensor en aansluitkabel kiezen
- Let op de geschiktheid voor de toepassingsomstandigheden
- Kabel bijv. met een geschikte karabijnhaak in de opening van de montagebeugel borgen

Ga bij kettingmontage als volgt te werk:

- Ketting met schroefverbinder in de opening van de montagebeugel borgen
- Aansluitkabel met kabelbinders aan de ketting bevestigen

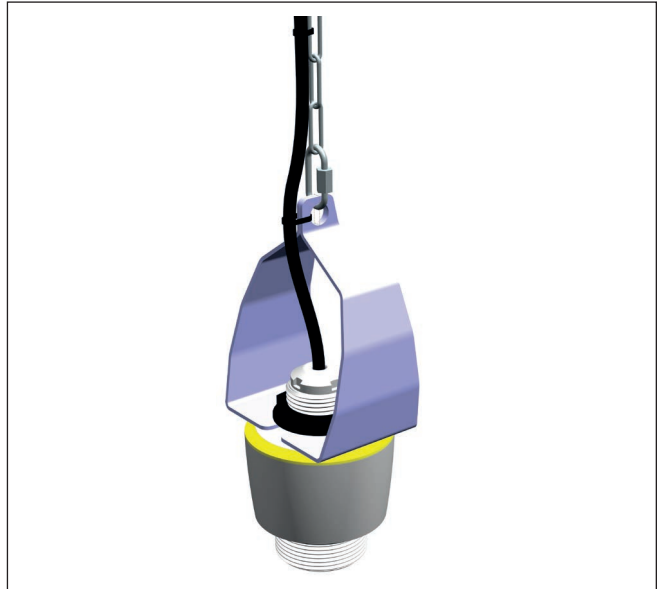


Fig. 7: Montagebeugel voor kabel-/kettingmontage

4.3 Plafondmontage

Ga als volgt tewerk:

Sensorhouder voor G1

- Montagebeugel aan het plafond vastschroeven
- Aansluitkabel resp. montageschroefdraad van de sensor door de opening plaatsen
- Contraoer op sensor vasttrekken, aandraaimoment zie handleiding van de betreffende sensor



Fig. 8: Montagebeugel voor plafondmontage - sensorhouder voor G1

Sensorhouder voor G1½"

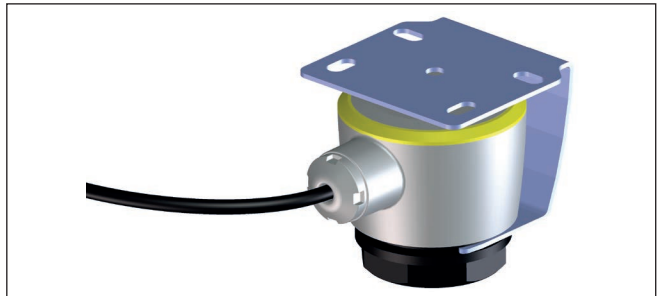


Fig. 9: Montagebeugel voor plafondmontage - sensorhouder voor G1½"

4.4 Wandmontage - vaste resp. verstelbare sensorhouder

Ga als volgt tewerk:

- Montagebeugel aan de wand vastschroeven
- Aansluitkabel resp. montageschroefdraad van de sensor door de opening plaatsen
- Contraoer op sensor vasttrekken, aandraaimoment zie handleiding van de betreffende sensor
- Sensor uitlijnen, inbusboutsen vastdraaien, zwenkbereik en aandraaimoment zie hoofdstuk " *Technische gegevens*" van deze handleiding

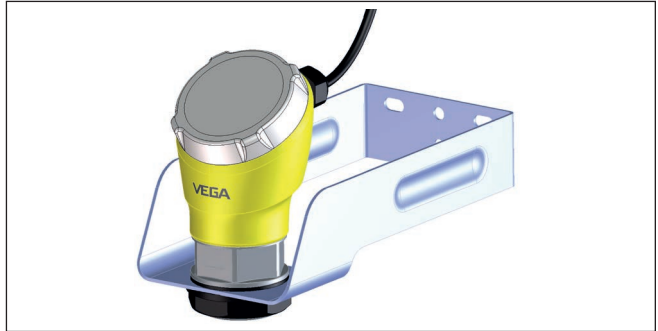
Vaste sensorhouder

Fig. 10: Montagebeugel met vaste sensorhouder

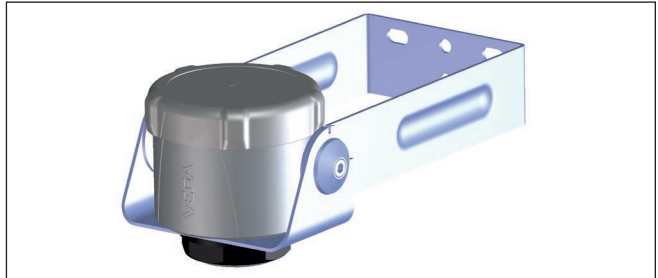
Verstelbare sensorhouder

Fig. 11: Montagebeugel met verstelbare sensorhouder

4.5 Wandmontage - horizontaal zwenkbaar, verticaal klapbaar, uittrekbaar

Ga als volgt tewerk:

- Montagebeugel aan de wand vastschroeven
- Aansluitkabel resp. montageschroefdraad van de sensor door de opening plaatsen
- Contraoer op sensor vasttrekken, aandraaimoment zie handleiding van de betreffende sensor
- Sensor uitlijnen, inbusbouten vastdraaien, bewegingsbereiken en aandraaimoment zie hoofstuk " *Technische gegevens*" resp. " *Afmetingen*" van deze handleiding

Horizontaal zwenkbaar

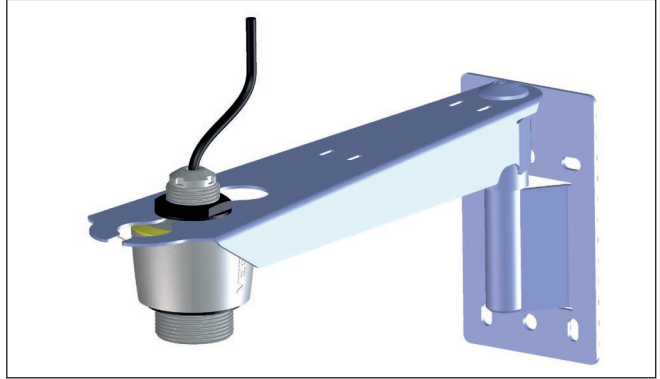


Fig. 12: Montagebeugel voor horizontaal zwenkbare wandmontage



Opgelet:

Het zwenkbereik van deze montagebeugel is een gevarezone, bijv. door stoten of beknellingen. Om dat te vermijden, mag u niet in het draaischarnier grijpen en werkt u niet naast de montagebeugel resp. borgt u de bedoelde positie door vastdraaien van de inbusbout.

Verticaal klapbaar

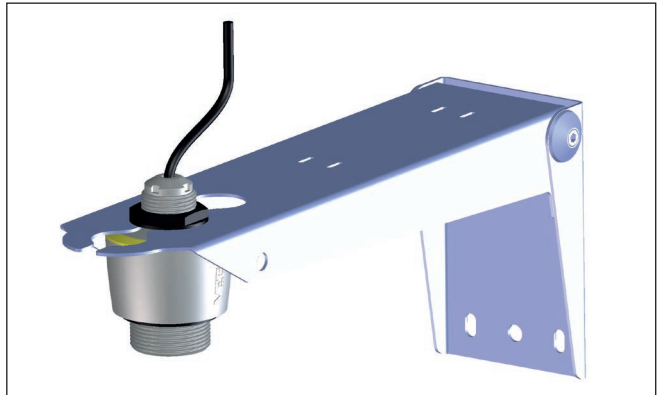


Fig. 13: Montagebeugel voor verticaal klapbare wandmontage



Opgelet:

Het klapbereik van deze montagebeugel is een gevarezone, bijv. door stoten of beknellingen. Om dat te vermijden, mag u niet in het klapscharnier grijpen en werkt u niet onder de montagebeugel. Borg de bedoelde positie door vastdraaien van de inbusbouten.

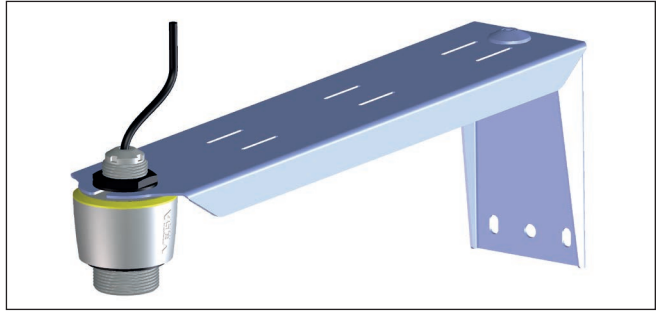
Uittrekbaar

Fig. 14: Montagebeugel voor verticaal klapbare wandmontage

**Opgelet:**

Bij het uittrekken van deze montagebeugel bestaat het gevaar voor inklemmen in de geleidingsrail. Om dat te voorkomen, grijpt u niet in de geleidingsrails. Borg de bedoelde positie door de inbusbout vast te draaien.

4.6 Montage op kunststof tank

Ga als volgt tewerk:

- Aansluitkabel resp. montageschroefdraad van de sensor door de opening plaatsen
- Contraoer vasttrekken, aandraaimoment zie handleiding van de betreffende sensor
- Tankoppervlakken reinigen
- Montagebeugel met meegeleverde lijmpads op de tank plakken
- Bij uitvoering met bevestiging voor IBC-reservoir: ook de bevestigingsschroeven voor het frame vastdraaien.
- Bij uitvoering voor VEGAPULS Air 42 schroeven op de bevestigingsbeugel vastdraaien
- Sensor uitlijnen, inbusbouten vastdraaien, zwenkbereik en aandraaimoment zie hoofdstuk " *Technische gegevens*" van deze handleiding

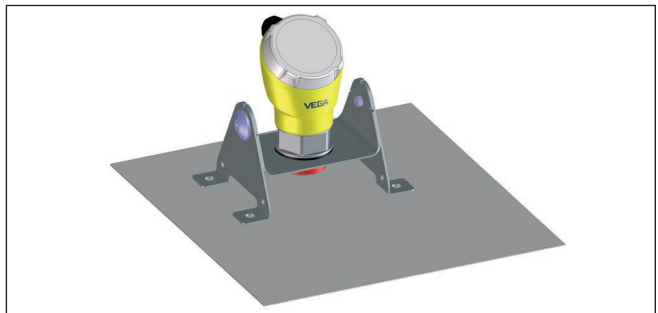
Standaard

Fig. 15: Montagebeugel voor montage op kunststof tank

Bevestiging op frame van IBC-container

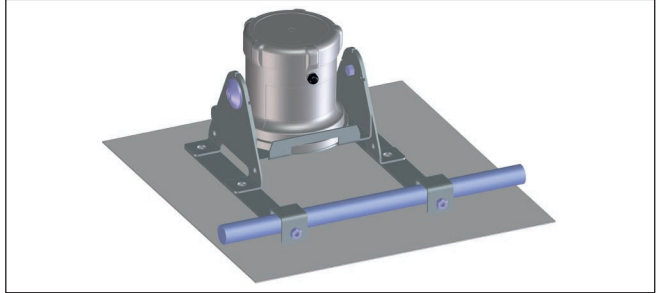


Fig. 16: Montagebeugel voor montage op kunststof tank met bevestiging

4.7 Pijpmontage

Ga als volgt tewerk:

- Buisclommen op passende afstand op de leiding vastschroeven
- Montagebeugel op buisclommen vastschroeven
- Aansluitkabel resp. montageschroefdraad van de sensor door de opening plaatsen
- Contraoer vasttrekken, aandraaimoment zie handleiding van de betreffende sensor
- Sensor uitlijnen, inbusbouten vastdraaien, aandraaimoment zie hoofdstuk " *Technische gegevens*" van deze handleiding

Pijpmontage verticaal

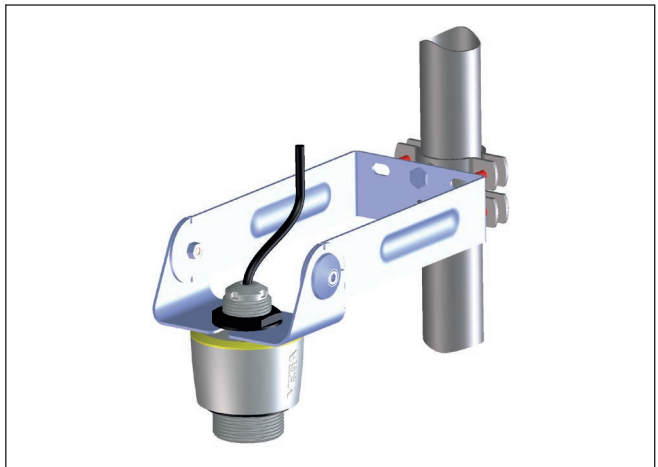


Fig. 17: Montagebeugel voor pijpmontage verticaal via buisclommen

Pijpmontage horizontaal



Fig. 18: Montagebeugel voor pijpmontage horizontaal via buisklemmen

5 Technische gegevens

Algemene specificaties

Materiaal

- | | |
|-------------------------|------|
| – Montagebeugel | 316L |
| – Bevestigingsschroeven | V4A |
| – Ketting | 316L |

Kettinglengte 5 m (16.4 ft)

Trekbelasting ketting, schroefverbinder max. 50 kg (110 lbs)

Gewicht

- | | |
|--|--------------------------------------|
| – Montagebeugel, afhankelijk van de uitvoering | 0,5 ... 0,7 kg (1.102 ... 1.543 lbs) |
| – Montageketting | ca. 0,06 kg/m (0.040 lbs/ft) |

Bewegingsbereiken

Wandmontage draaibaar

- | | |
|----------------------|-----|
| – Hoek naar voren | 90° |
| – Hoek naar achteren | 15° |

Wandmontage draaibaar

- | | |
|--------------------|-----|
| – Hoek naar links | 85° |
| – Hoek naar rechts | 85° |

Aandraaimomenten

Max. aandraaimoment

- | | |
|--|---------------------|
| – Inbusbouten, zwenkbare beugel | 5 Nm (3.688 lbf ft) |
| – Inbusbouten, draai-, klap- en uittrekbeugel | 8 Nm (5.900 lbf ft) |
| – Inbusbouten (afhankelijk van plafond- resp. wandkwaliteit) | 5 Nm (3.688 lbf ft) |

Mechanische omgevingsomstandigheden

Max. belastbaarheid statisch

- | | |
|----------------------|-------------------|
| – Plafondmontage | 5 kg (11.02 lbs) |
| – Wandmontage 80 mm | 20 kg (44.09 lbs) |
| – Wandmontage 200 mm | 10 kg (22.05 lbs) |
| – Wandmontage 400 mm | 5 kg (11.02 lbs) |

Sinusvormige trillingen Klasse 4M5 conform IEC 60271-3-4

Schokken 50 g, 2,3 ms nach IEC 60271-3-6 (mechanische schok)

6 Afmetingen

6.1.1 Kabelmontage

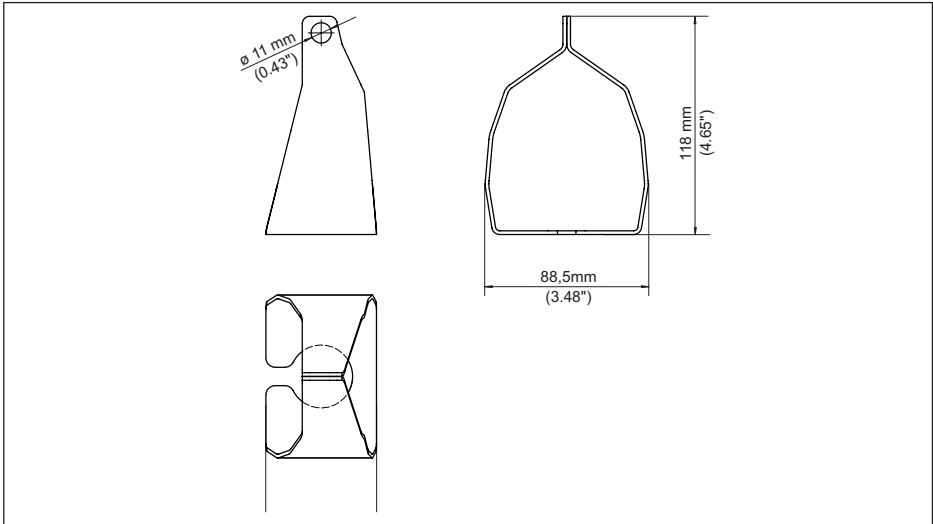


Fig. 19: Montagebeugel voor kabelmontage

6.1.2 Plafondmontage

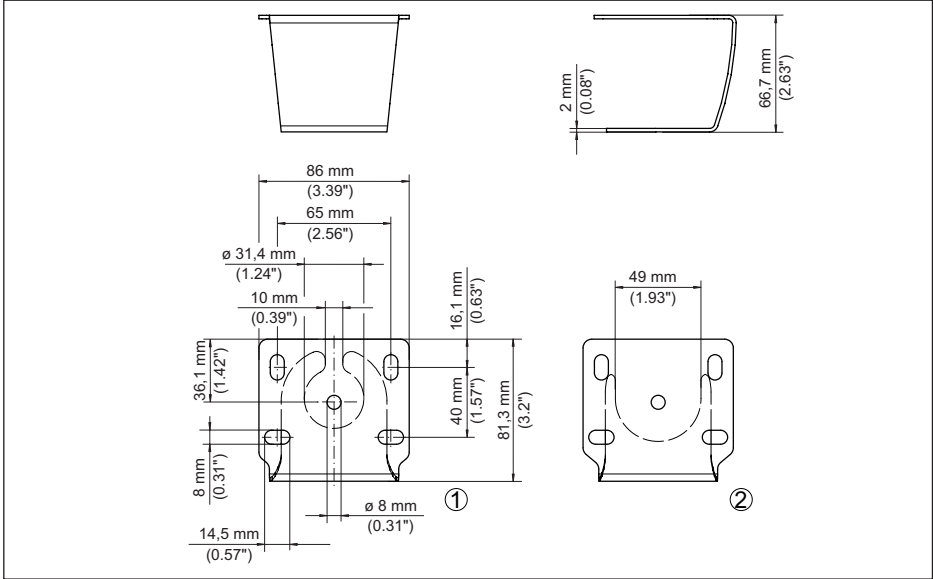


Fig. 20: Montagebeugel voor plafondmontage

- 1 Sensorhouder 1"
- 2 Sensorhouder 1½"

6.1.3 Wandmontage

Sensorhouder star

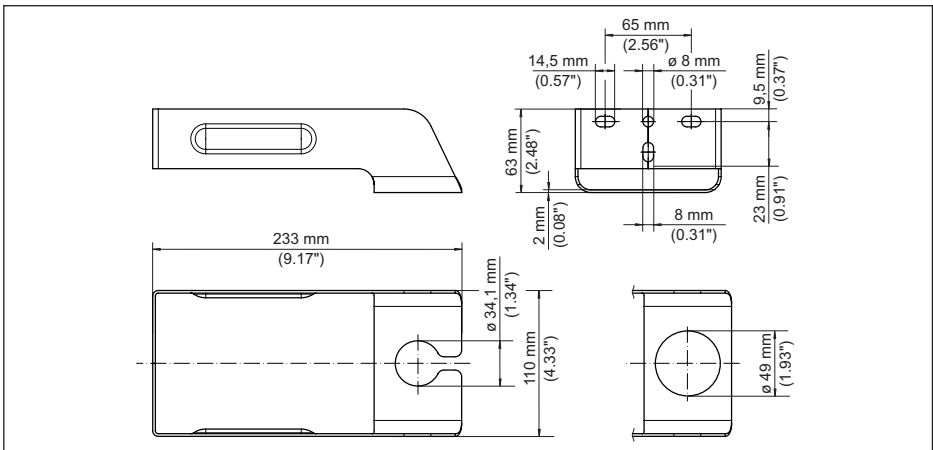


Fig. 21: Montagebeugel voor wandmontage, star - beugel 200 mm

- 1 Sensorhouder 1"
- 2 Sensorhouder 1½"

63814-NL-220824

Sensorhouder verstelbaar - arm 80 mm

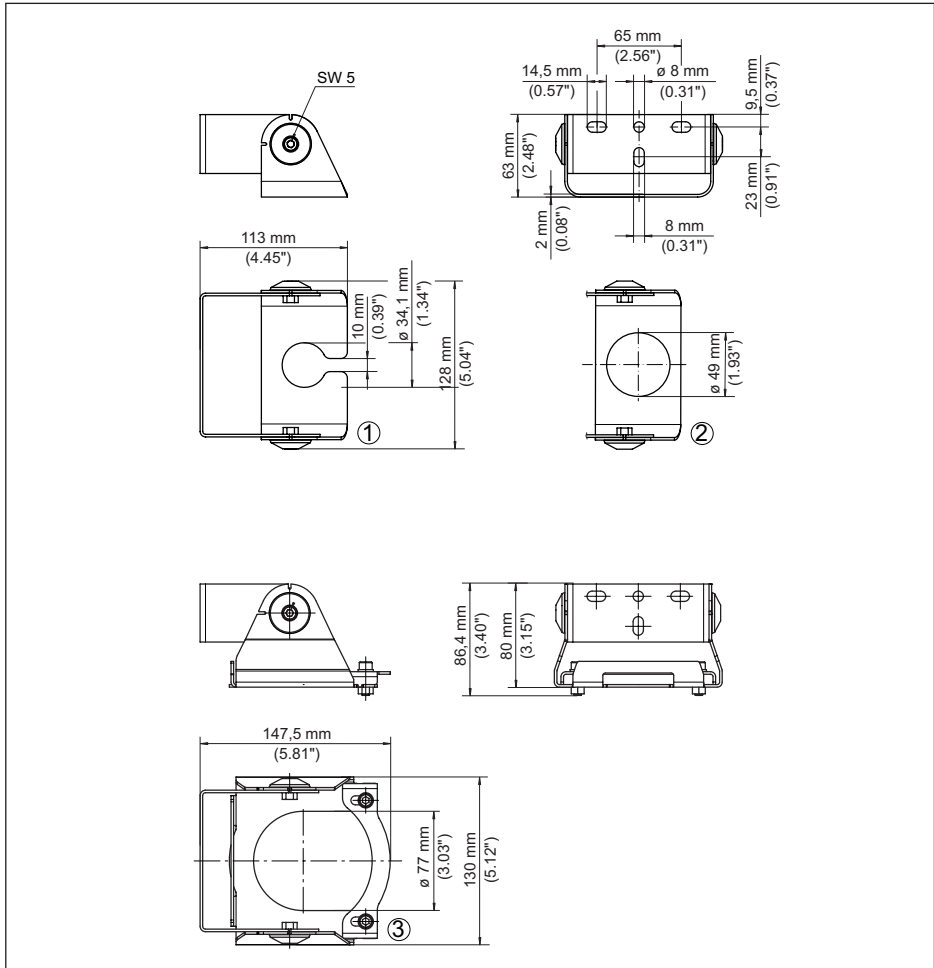


Fig. 22: Montagebeugel voor wandmontage, sensorhouder verstelbaar - beugel 80 mm

- 1 Sensorhouder 1"
- 2 Sensorhouder 1½"
- 3 Sensorhouder voor overschuiflens

Sensorhouder verstelbaar - arm 200 mm

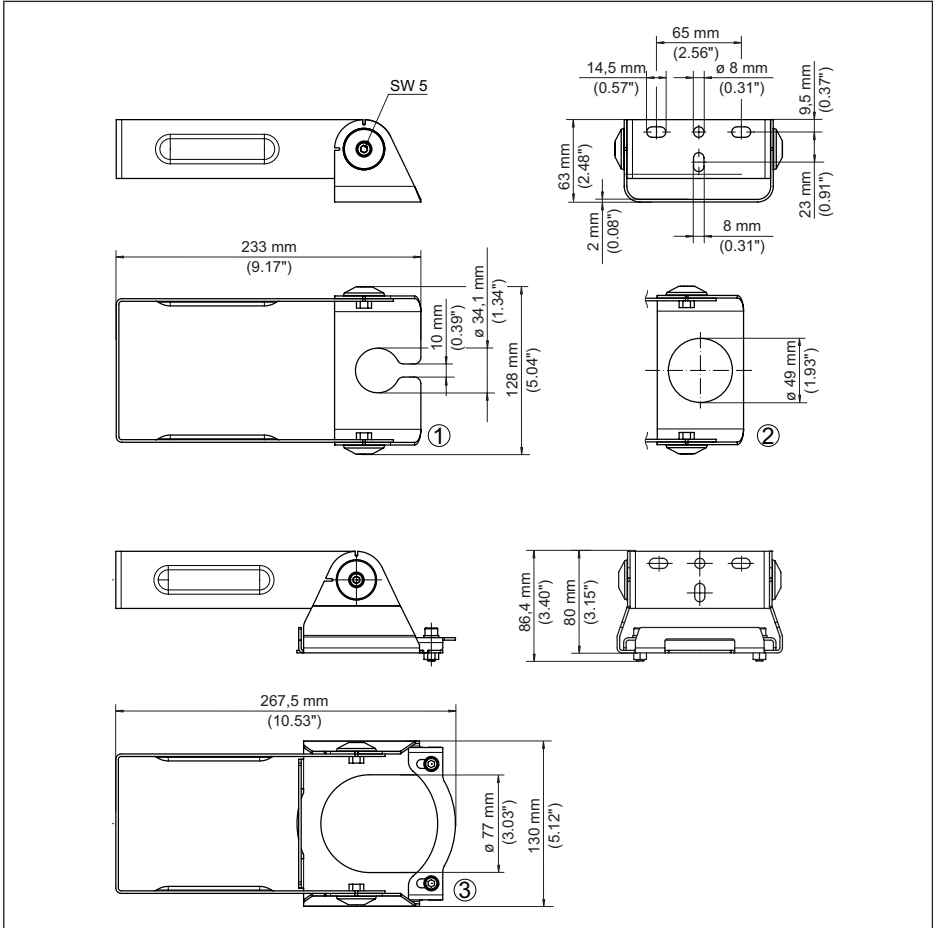


Fig. 23: Montagebeugel voor wandmontage, sensorhouder verstelbaar - beugel 200 mm

- 1 Sensorhouder 1"
- 2 Sensorhouder 1½"
- 3 Sensorhouder voor overschuifflens

Sensorhouder verstelbaar - arm 400 mm

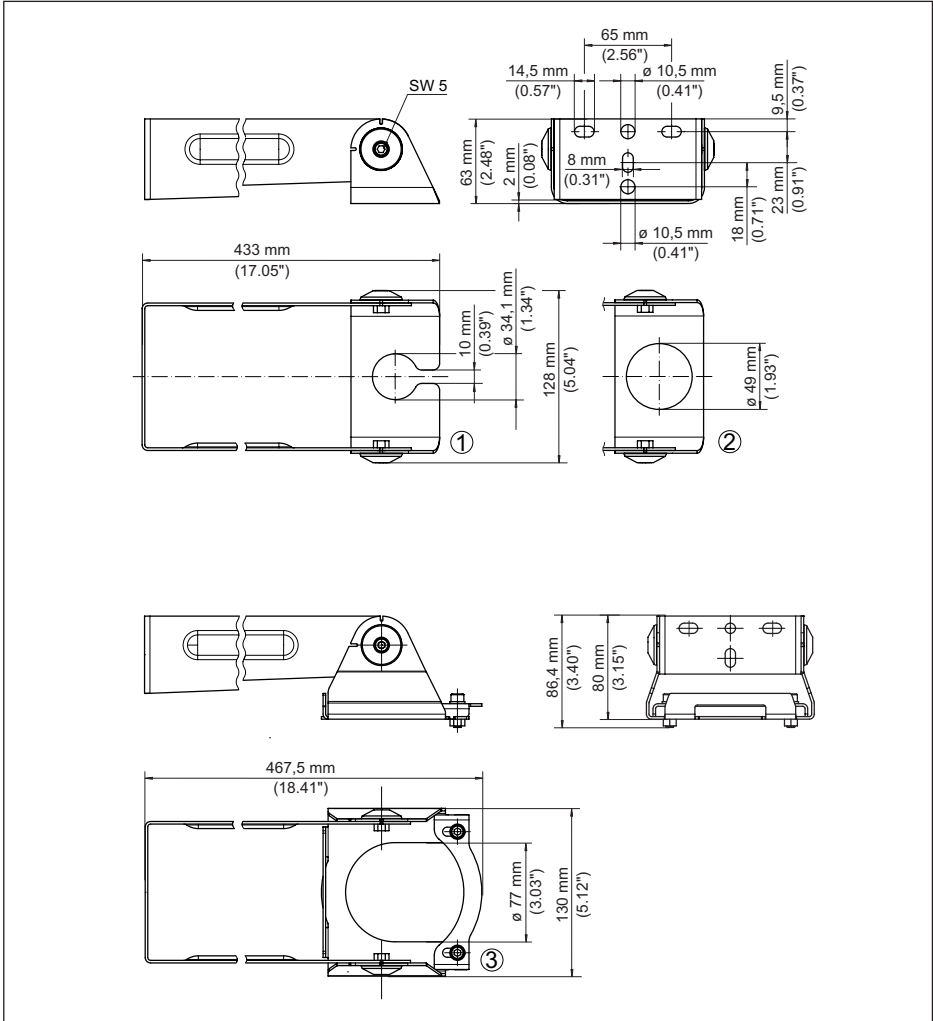


Fig. 24: Montagebeugel voor wandmontage, sensorhouder verstelbaar - beugel 400 mm

- 1 Sensorhouder 1"
- 2 Sensorhouder 1½"
- 3 Sensorhouder voor overschuiflens

Montagebeugel voor wandmontage, horizontaal zwenkbaar

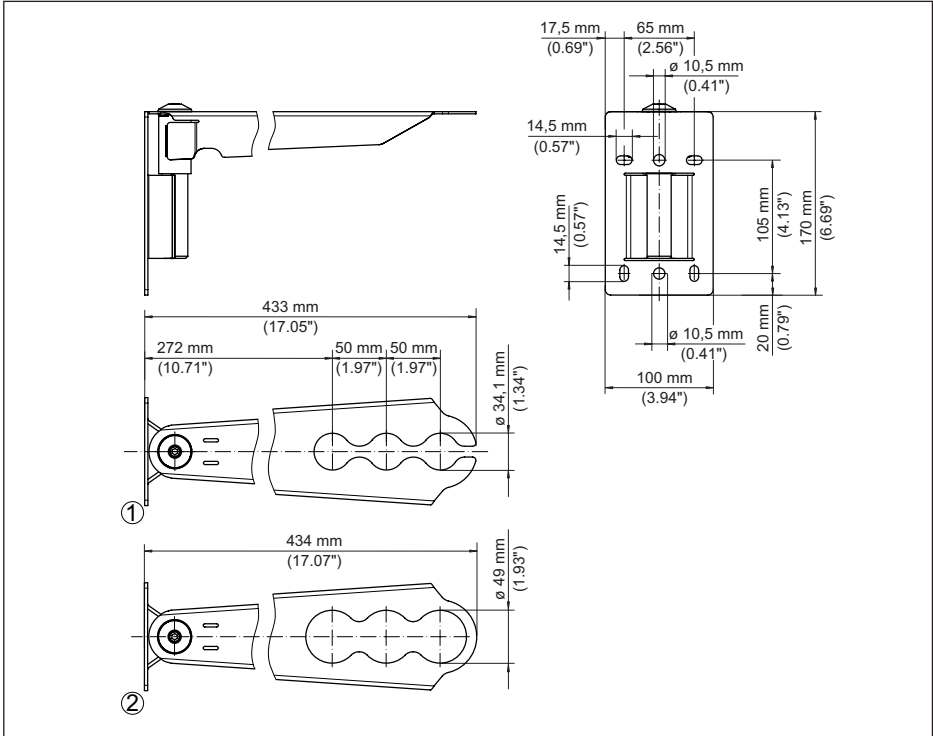


Fig. 25: Montagebeugel voor wandmontage, draaibaar

- 1 Sensorhouder 1"
- 2 Sensorhouder 1½"

Montagebeugel voor wandmontage, verticaal klappbaar

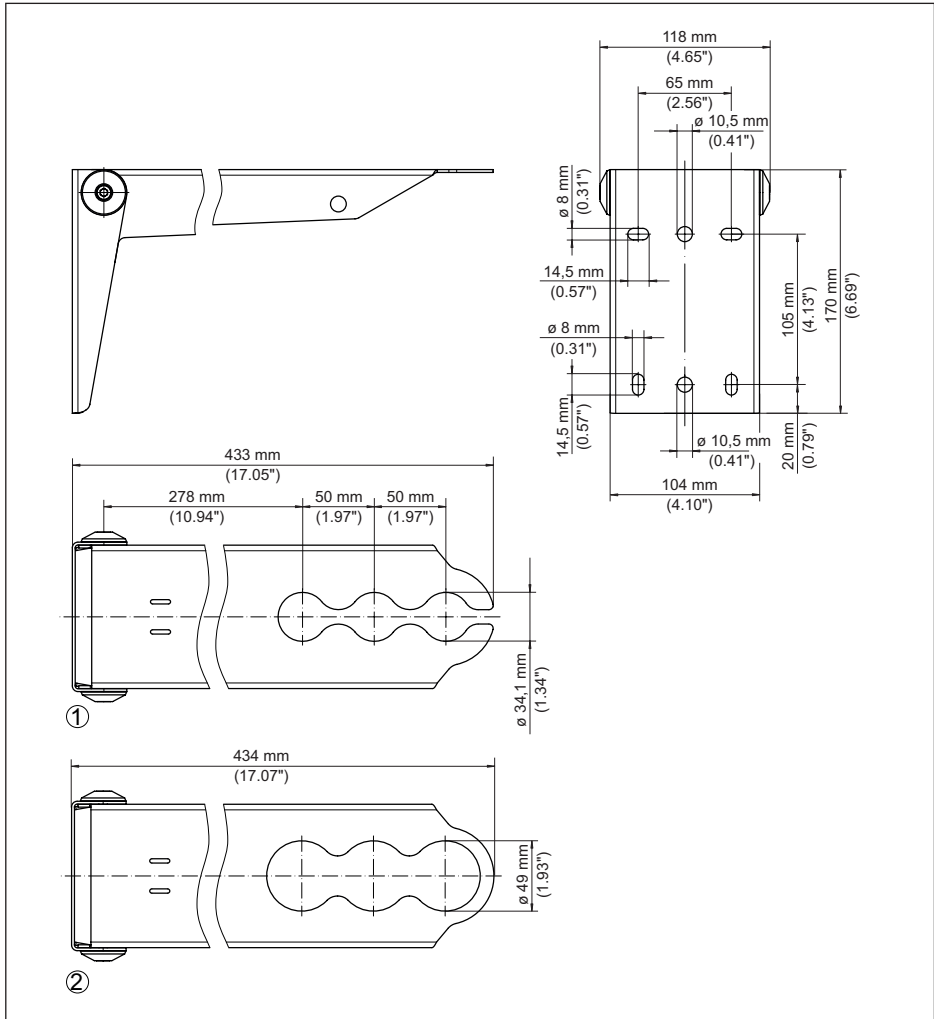


Fig. 26: Montagebeugel voor wandmontage, klappbaar

- 1 Sensorhouder 1"
- 2 Sensorhouder 1½"

Montagebeugel voor wandmontage, uittrekbaar

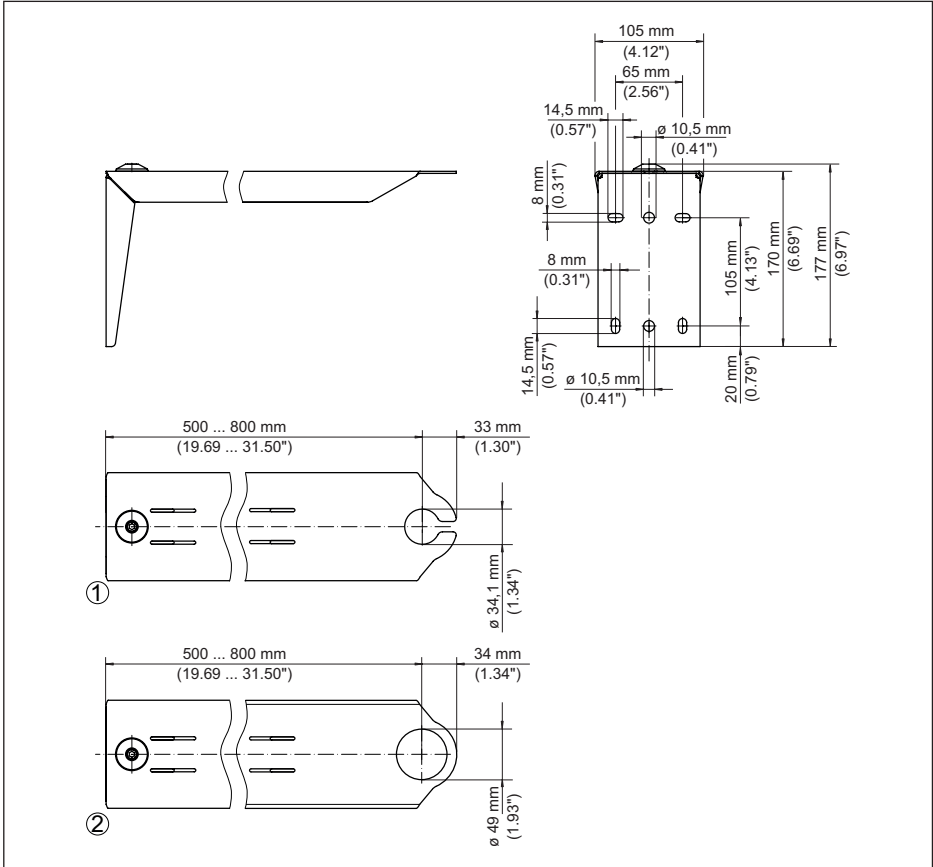


Fig. 27: Montagebeugel voor wandmontage, uittrekbaar

- 1 Sensorhouder 1"
- 2 Sensorhouder 1½"

6.1.4 Montagebeugel voor kunststof tank

Standaard

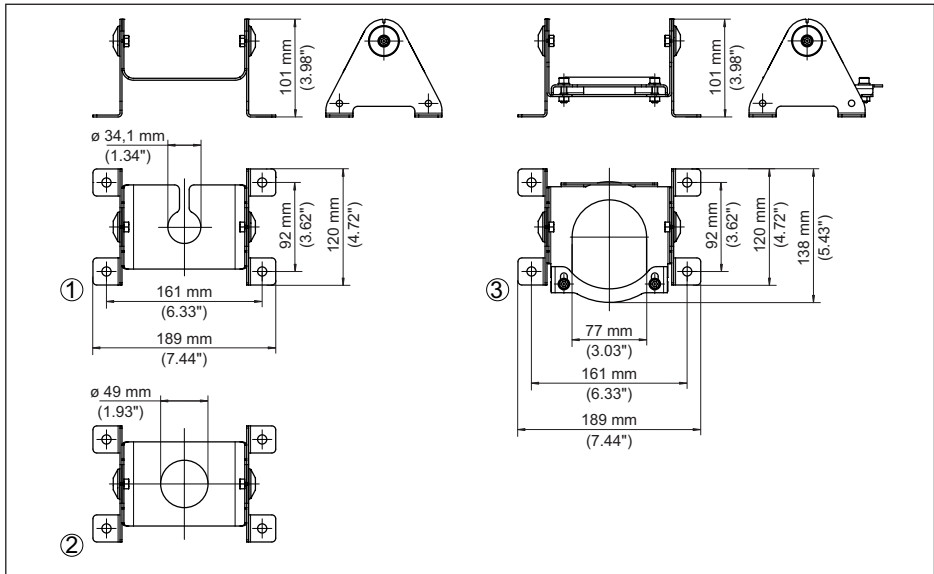


Fig. 28: Montagebeugel voor kunststof tank - standaard

- 1 Sensorhouder 1"
- 2 Sensorhouder 1½"
- 3 Sensorhouder voor overschuiflens

Met bevestiging voor IBC-container

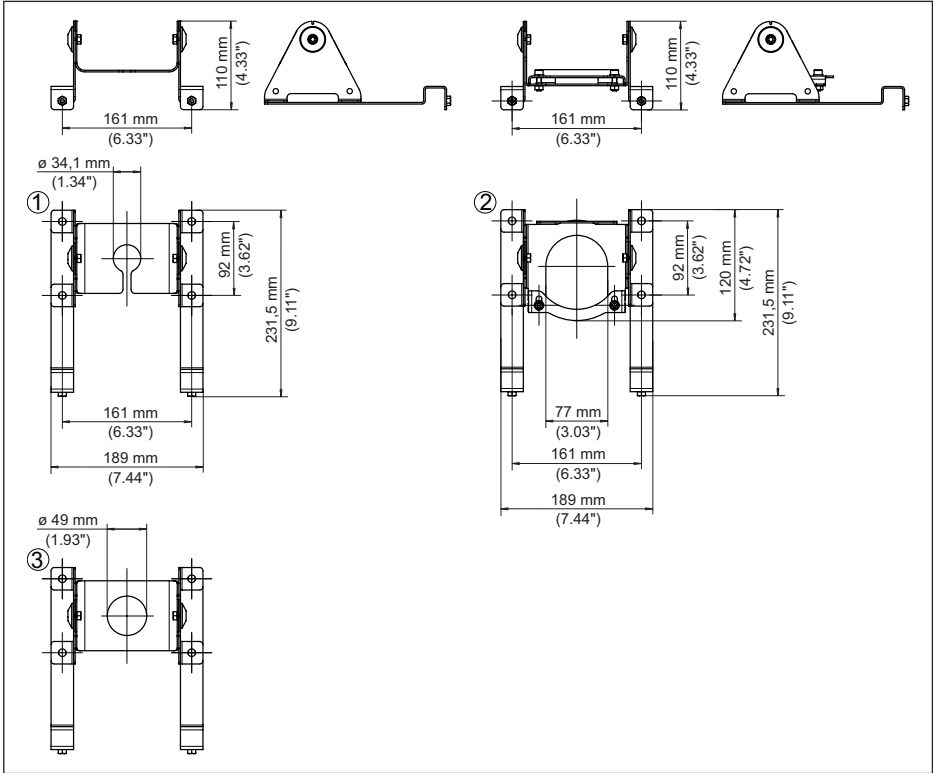


Fig. 29: Montagebeugel voor kunststof tank - met bevestiging voor IBC-container

- 1 Sensorhouder 1"
- 2 Sensorhouder 1½"
- 3 Sensorhouder voor overschiefflens

6.1.5 Referentievlak van de sensoren

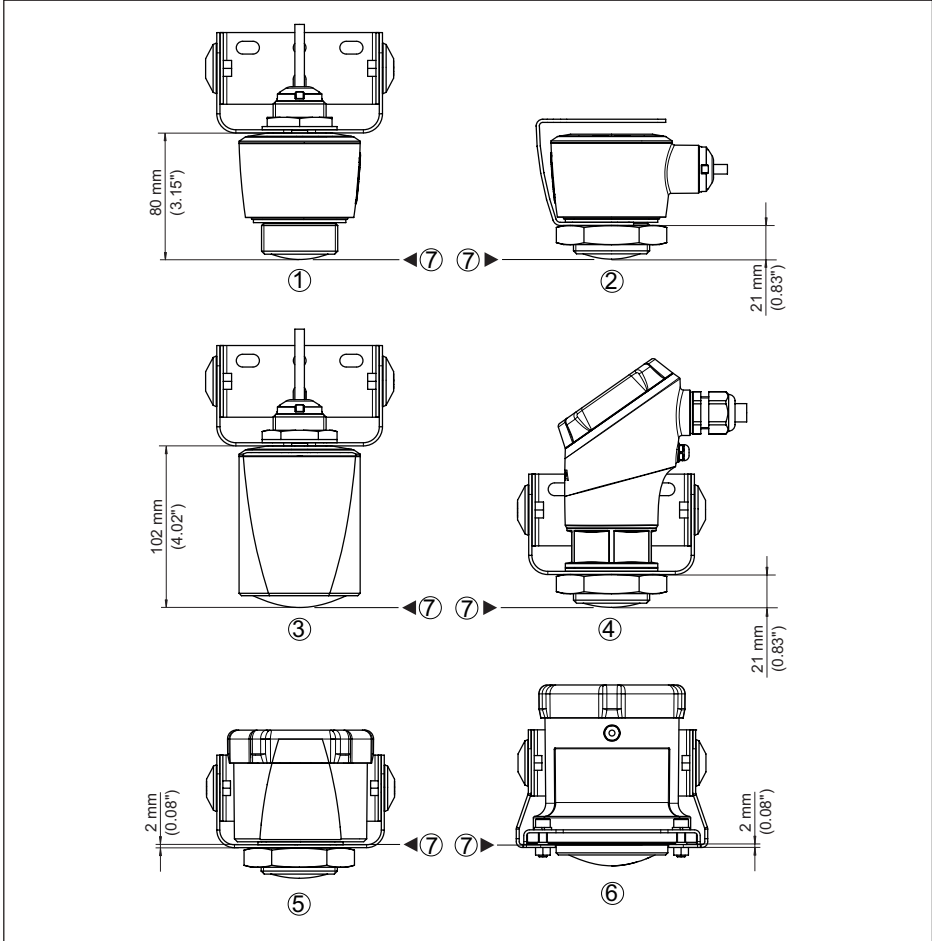
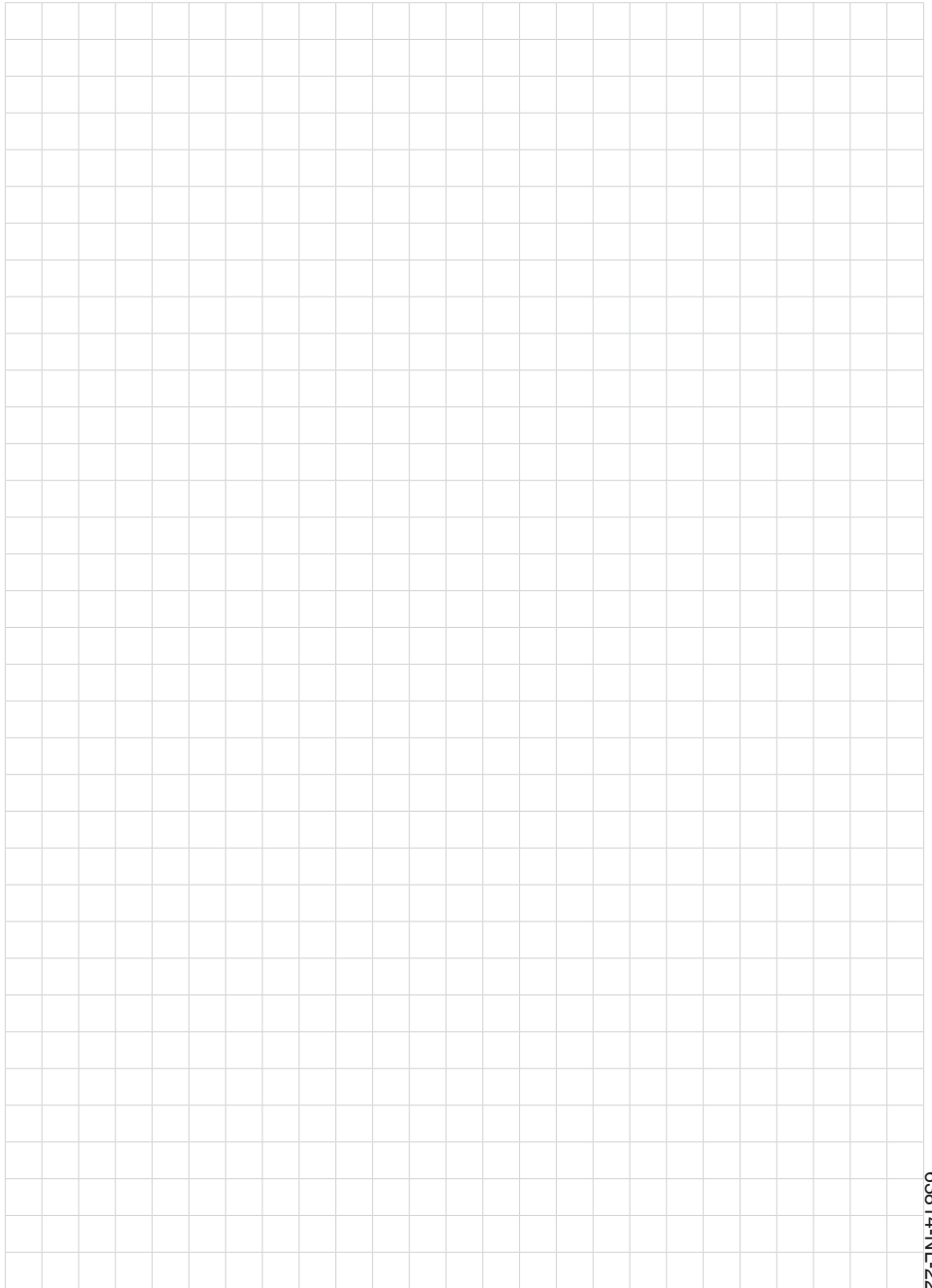


Fig. 30: Montagebeugel voor dak- en wandmontage - afstand van het sensorreferentievlak tot de onderkant van de sensorhouder.

- 1 VEGAPULS 11, 21, 31
- 2 VEGAPULS C 21
- 3 VEGAPULS C 22
- 4 VEGAPULS C 23
- 5 VEGAPULS Air 41
- 6 VEGAPULS Air 42
- 7 Sensorreferentievlak







Printing date:

VEGA

De gegevens omtrent leveromvang, toepassing, gebruik en bedrijfsomstandigheden van de sensoren en weergavesystemen geeft de stand van zaken weer op het moment van drukken.

Wijzigingen voorbehouden

© VEGA Grieshaber KG, Schiltach/Germany 2022



63814-NL-220824

VEGA Grieshaber KG
Am Hohenstein 113
77761 Schiltach
Germany

Phone +49 7836 50-0
E-mail: info.de@vega.com
www.vega.com