

Istruzioni supplementari

Staffa di montaggio

Per sensori radar

VEGAPULS Serie 10, 20, 30

VEGAPULS Air serie 40

e altri sensori VEGA



Document ID: 63814



VEGA

Sommario

1	Il contenuto di questo documento	3
1.1	Funzione	3
1.2	Documento destinato ai tecnici	3
1.3	Significato dei simboli.....	3
2	Criteri di sicurezza	4
2.1	Personale autorizzato.....	4
2.2	Uso conforme alla destinazione e alle normative	4
2.3	Avvertenza relativa all'uso improprio	4
2.4	Avvertenze di sicurezza generali	4
2.5	Montaggio per applicazioni Ex	4
2.6	Salvaguardia ambientale.....	4
3	Descrizione del prodotto.....	5
3.1	Struttura	5
3.2	Campo d'impiego	5
4	Montaggio.....	10
4.1	Operazioni preliminari per il montaggio	10
4.2	Montaggio con fune/catena.....	10
4.3	Montaggio a soffitto.....	10
4.4	Montaggio a parete - alloggiamento del sensore fisso o regolabile	11
4.5	Montaggio a parete - orientabile in orizzontale, ribaltabile in verticale, estraibile.....	12
4.6	Montaggio a serbatoio di resina	14
4.7	Montaggio su tubo.....	15
5	Dati tecnici.....	17
6	Dimensioni.....	18

Normative di sicurezza per luoghi Ex



Per le applicazioni Ex osservare le avvertenze di sicurezza specifiche che sono parte integrante delle Istruzioni d'uso e sono allegate a tutti gli strumenti con omologazione Ex.

Finito di stampare: 2022-07-26

1 Il contenuto di questo documento

1.1 Funzione

Le presenti istruzioni supplementari valgono in collegamento con le Istruzioni d'uso dell'apparecchio. Forniscono le informazioni necessarie per una messa in servizio rapida e un funzionamento sicuro dell'apparecchio con gli accessori. Entrambi i manuali d'istruzione vanno perciò letti prima della messa in servizio.

1.2 Documento destinato ai tecnici

Queste istruzioni si rivolgono al personale qualificato debitamente istruito che deve poter accedere ai contenuti e procedere alla relativa attuazione.

1.3 Significato dei simboli



ID documento

Questo simbolo sulla copertina di queste istruzioni d'uso rimanda all'ID del documento. Inserendo l'ID del documento sul sito www.vega.com è possibile accedere alla sezione di download per scaricare i diversi documenti.



Informazione, indicazione, consiglio: questo simbolo contrassegna utili informazioni ausiliarie e consigli per un impiego efficace.



Indicazione: questo simbolo contrassegna indicazioni per evitare disturbi, malfunzionamenti, danni agli apparecchi o agli impianti.



Attenzione: l'inosservanza delle informazioni contrassegnate con questo simbolo può provocare danni alle persone.



Avvertenza: l'inosservanza delle informazioni contrassegnate con questo simbolo può provocare seri danni alle persone o causarne il decesso.



Pericolo: l'inosservanza delle informazioni contrassegnate con questo simbolo avrà come conseguenza gravi danni alle persone o il loro decesso.



Applicazioni Ex

Questo simbolo identifica le particolari istruzioni per gli impieghi Ex.



Elenco

Questo punto identifica le singole operazioni di un elenco, non soggette ad una sequenza obbligatoria.



Passo operativo

Questa freccia indica un singolo passo operativo.



Sequenza operativa

I numeri posti davanti ai passi operativi identificano la sequenza delle singole operazioni.



Smaltimento

Questo simbolo contrassegna particolari istruzioni per lo smaltimento.

2 Criteri di sicurezza

2.1 Personale autorizzato

Tutte le operazioni descritte in queste istruzioni devono essere eseguite unicamente da personale qualificato e autorizzato dal gestore dell'impianto.

Per l'uso dell'apparecchio indossare sempre l'equipaggiamento di protezione personale necessario.

2.2 Uso conforme alla destinazione e alle normative

Le staffe di montaggio sono impiegate per il montaggio dei sensori radar VEGAPULS serie 10, 20, 30, VEGAPULS Air 40 e di altri sensori VEGA nel relativo punto di misura.

2.3 Avvertenza relativa all'uso improprio

Un uso di questo apparecchio non appropriato o non conforme alle normative può provocare rischi funzionali dell'apparecchio, possono per es. verificarsi situazioni di troppo-pieno nel serbatoio o danni a componenti del sistema, causati da montaggio o installazione errati.

2.4 Avvertenze di sicurezza generali

Attenersi alle normative di sicurezza riportate nelle Istruzioni d'uso del singolo apparecchio.

2.5 Montaggio per applicazioni Ex

Le staffe di montaggio vanno installate conformemente alle indicazioni del produttore e alle prescrizioni nazionali valide, ad es. progettazione e installazione conformemente alla IEC/EN 60079-14.

2.6 Salvaguardia ambientale

La protezione delle risorse naturali è un compito di assoluta attualità. Abbiamo perciò introdotto un sistema di gestione ambientale, allo scopo di migliorare costantemente la difesa dell'ambiente aziendale. Questo sistema è certificato secondo DIN EN ISO 14001.

Aiutateci a rispettare queste esigenze e attenetevi alle indicazioni di queste istruzioni per la salvaguardia ambientale:

- Capitolo " *Stoccaggio e trasporto* "
- Capitolo " *Smaltimento* "

3 Descrizione del prodotto

3.1 Struttura

Materiale fornito

La fornitura comprende:

- Staffa di montaggio
- Materiale di fissaggio - montaggio con fune/catena:
 - Catena di montaggio 5 m, raccordo a vite, fascetta serracavo (opzionale)
- Materiale di fissaggio - montaggio a parete/soffitto:
 - 4 viti a testa esagonale $\varnothing 6 \times 40$ mm con rosette e rosette elastiche
 - 4 tasselli a espansione $\varnothing 8 \times 40$ mm
 - controdado G1½" (per staffa di montaggio con alloggiamento del sensore 1½")
 - maschera per foratura autoadesiva
- Materiale di fissaggio - montaggio a serbatoio di resina:
 - 4 cuscinetti adesivi
- Foglio informativo " *Documenti*" con:
 - codice QR con link alla documentazione dell'apparecchio da scansionare direttamente

Forme costruttive

Le staffe di montaggio sono disponibili in diverse forme costruttive:

- Montaggio con fune
- Montaggio a soffitto
- Montaggio a parete
- Montaggio a serbatoio di resina

Gli alloggiamenti per sensore della staffa di montaggio sono predisposti per sensori con filettatura di montaggio G1 e G1½.

3.2 Campo d'impiego

Montaggio con fune

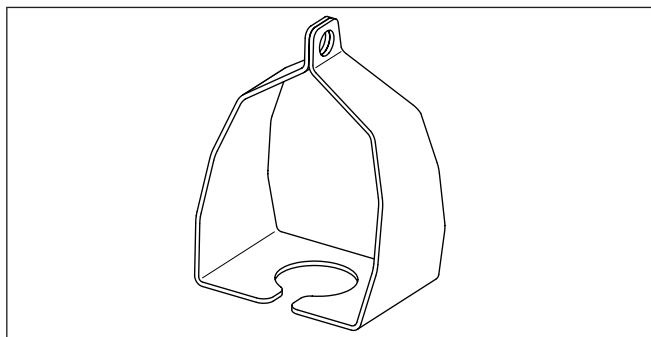


Figura 1: Staffa di montaggio per montaggio con fune

Alloggiamento del sensore	Sensori	Num. di art.
1"	VEGAPULS C 11, C 21, C 23	MBC.A

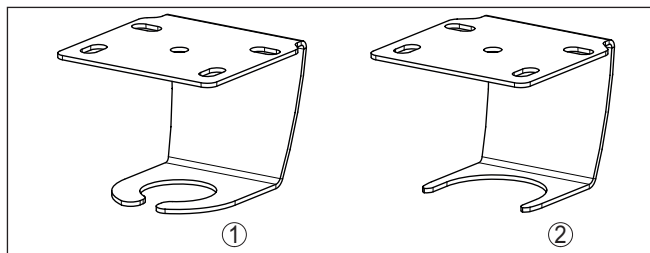
Montaggio a soffitto

Figura 2: Staffa di montaggio per montaggio a soffitto

Nr.	Alloggiamento del sensore	Sensori	Num. di art.
1	1"	VEGAPULS C 11, C 21, C 23	MBB.A
2	1½"	VEGAPULS C 22	MBB.B

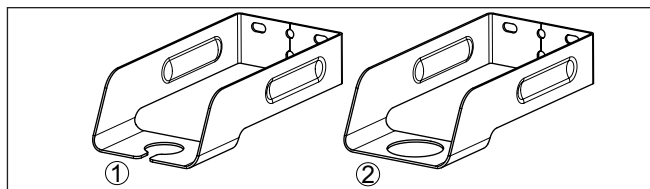
Montaggio a parete - con alloggiamento fisso del sensore

Figura 3: Staffa di montaggio per montaggio a parete - con alloggiamento fisso del sensore

Nr.	Lunghezza fino al centro del sensore	Alloggiamento del sensore	Sensori	Num. di art.
1		1"	VEGAPULS C 11, C 21, C 23	MBE.A
2	200 mm (7.874 in)	1½"	VEGAPULS C 22, 11, 21, 31, Air 41	MBE.B

Montaggio a parete - con alloggiamento del sensore regolabile

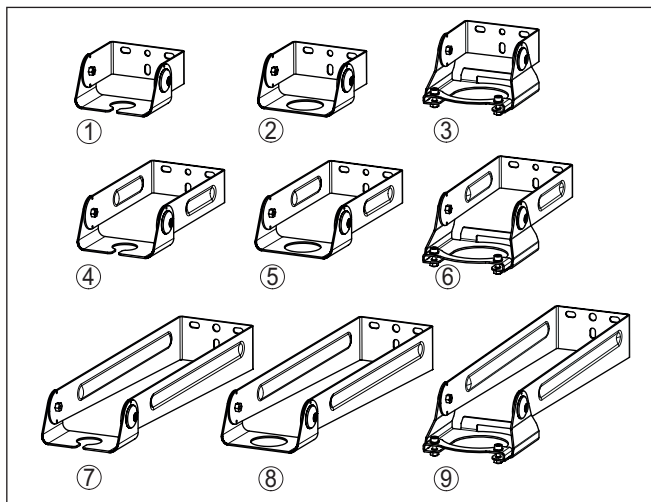


Figura 4: Staffa di montaggio per montaggio a parete - con alloggiamento del sensore regolabile

Nr.	Lunghezza fino al centro del sensore	Alloggiamento del sensore	Sensori	Num. di art.
1	80 mm (3.149 in)	1"	VEGAPULS C 11, C 21, C 23	MBA.AA
2		1½"	VEGAPULS C 22, 11, 21, 31, Air 41	MBA.BA
3			VEGAPULS Air 42	MBA.CA
4	200 mm (7.874 in)	1"	VEGAPULS C 11, C 21, C 23	MBA.AB
5		1½"	VEGAPULS C 22, 11, 21, 31, Air 41	MBA.BB
6			VEGAPULS Air 42	MBA.CB
7	400 mm (15.75 in)	1"	VEGAPULS C 11, C 21, C 23	MBA.AC
8		1½"	VEGAPULS C 22, 11, 21, 31, Air 41	MBA.BC
9			VEGAPULS Air 42	MBA.CC

Montaggio a parete - con braccio di supporto regolabile

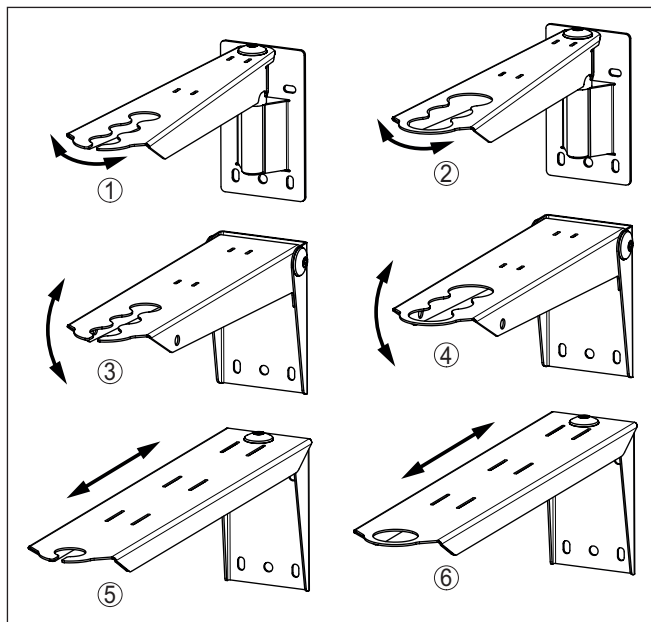


Figura 5: Staffa di montaggio per montaggio a parete - con braccio di supporto regolabile

Nr.	Modello Lunghezza fino al centro del sensore	Alloggiamento del sensore	Sensori	Num. di art.
1	Orientabile in orizzontale 400 mm (15.75 in)	1"	VEGAPULS C 11, C 21, C 23	MBD.AA
2		1½"	VEGAPULS C 22, 11, 21, 31, Air 41	MBD.BA
3	Ribaltabile in verticale 400 mm (15.75 in)	1"	VEGAPULS C 11, C 21, C 23	MBD.AB
4		1½"	VEGAPULS C 22, 11, 21, 31, Air 41	MBD.BB
5	Estraibile 400 mm (15.75 in)	1"	VEGAPULS C 11, C 21, C 23	MBD.AC
6		1½"	VEGAPULS C 22, 11, 21, 31, Air 41	MBD.BC

Per serbatoi di resina -
con alloggiamento del
sensore regolabile

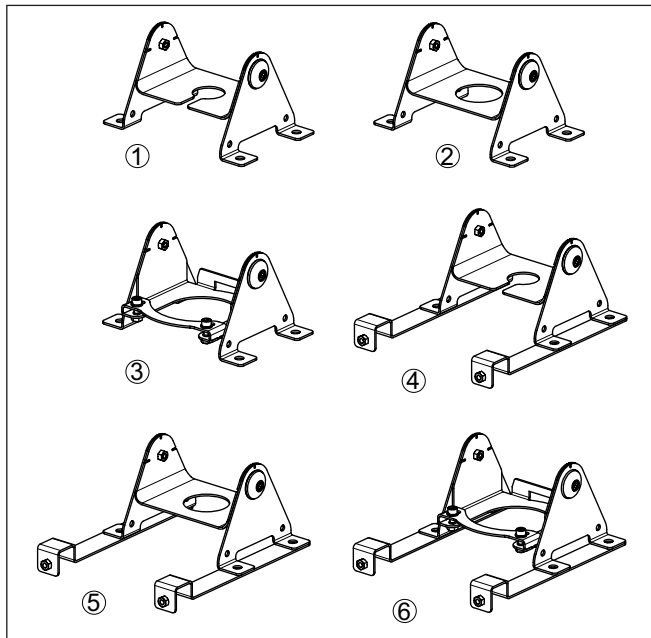


Figura 6: Staffa di montaggio per serbatoi di resina - con alloggiamento del sensore regolabile

Nr.	Modello	Alloggiamento del sensore	Sensori	Num. di art.
1	Standard	1"	VEGAPULS C 11, C 21, C 22, C 23	MBF.A
2		1½"	VEGAPULS 11, 21, 31, Air 41	MBF.B
3			VEGAPULS Air 42	MBF.C
4	Per il fissaggio al bordo delle cisterne IBC	1"	VEGAPULS C 11, C 21, C 22, C 23	MBF.D
5		1½"	VEGAPULS 11, 21, 31, Air 41	MBF.E
6			VEGAPULS Air 42	MBF.F

4 Montaggio

4.1 Operazioni preliminari per il montaggio

Per il montaggio sono necessari i seguenti attrezzi:

- chiave fissa, apertura di chiave 10 per le viti a testa esagonale
- chiave fissa, apertura di chiave 41 per il controdado 1"
- chiave fissa, apertura di chiave 60 per il controdado 1½"
- chiave per viti a esagono cavo, dimensione 5 per le parti mobili

4.2 Montaggio con fune/catena

Eeguire il montaggio con fune come descritto di seguito.

- Scegliere una fune con capacità di carico sufficiente per il peso del supporto, del sensore e del cavo di collegamento
- Prestare attenzione all'idoneità alle condizioni d'impiego
- Assicurare la fune nell'apertura della staffa di montaggio ad es. tramite un adeguato moschettone

Eeguire il montaggio con catena come descritto di seguito.

- Assicurare la catena nell'apertura della staffa di montaggio con un raccordo a vite
- Fissare il cavo di collegamento alla catena con fascette serracavi

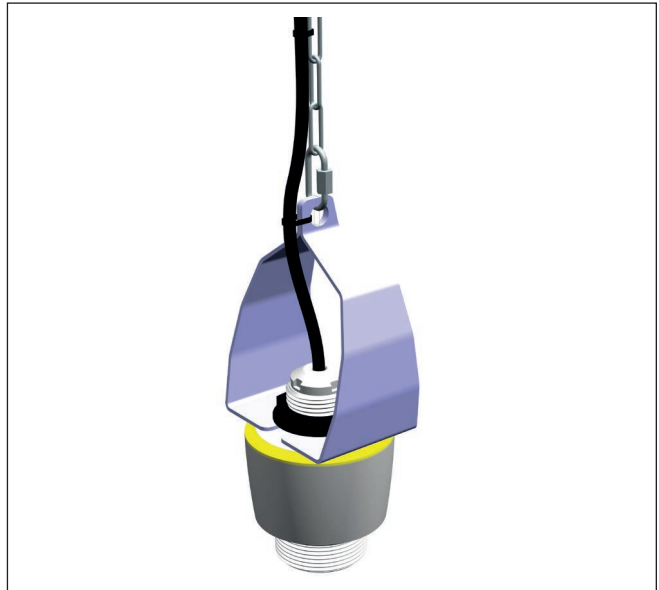


Figura 7: Staffa di montaggio per il montaggio con fune/catena

4.3 Montaggio a soffitto

Alloggiamento del sensore per G1

Procedere come descritto di seguito.

- Avvitare la staffa di montaggio al soffitto
- Far passare attraverso l'apertura il cavo di collegamento ovv. la filettatura di montaggio del sensore.
- Serrare il controdado al sensore, coppia di serraggio v. Istruzioni d'uso del relativo sensore



Figura 8: Staffa di montaggio per montaggio a parete - alloggiamento del sensore per G1

Alloggiamento del sensore per G1½

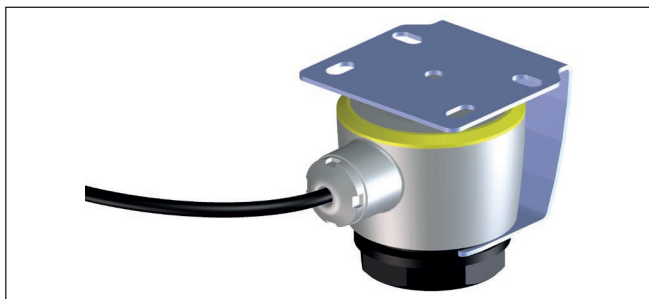


Figura 9: Staffa di montaggio per montaggio a parete - alloggiamento del sensore per G1½

4.4 Montaggio a parete - alloggiamento del sensore fisso o regolabile

Procedere come descritto di seguito.

- Avvitare la staffa di montaggio alla parete
- Far passare attraverso l'apertura il cavo di collegamento ovv. la filettatura di montaggio del sensore.
- Serrare il controdado al sensore, coppia di serraggio v. Istruzioni d'uso del relativo sensore
- Orientare il sensore, serrare le viti ad esagono cavo, campo di orientamento e coppia di serraggio v. capitolo " *Dati tecnici*" di queste istruzioni

Alloggiamento del sensore fisso

Figura 10: Staffa di montaggio con alloggiamento del sensore fisso

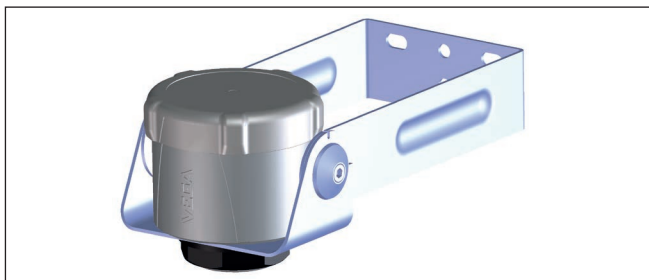
Alloggiamento del sensore regolabile

Figura 11: Staffa di montaggio con alloggiamento del sensore regolabile

4.5 Montaggio a parete - orientabile in orizzontale, ribaltabile in verticale, estraibile

Procedere come descritto di seguito.

- Avvitare la staffa di montaggio alla parete
- Far passare attraverso l'apertura il cavo di collegamento ovv. la filettatura di montaggio del sensore.
- Serrare il controdado al sensore, coppia di serraggio v. Istruzioni d'uso del relativo sensore
- Orientare il sensore, serrare le viti ad esagono cavo, aree di movimento e coppia di serraggio v. capitoli " *Dati tecnici*" e " *Dimensioni*" di queste istruzioni.

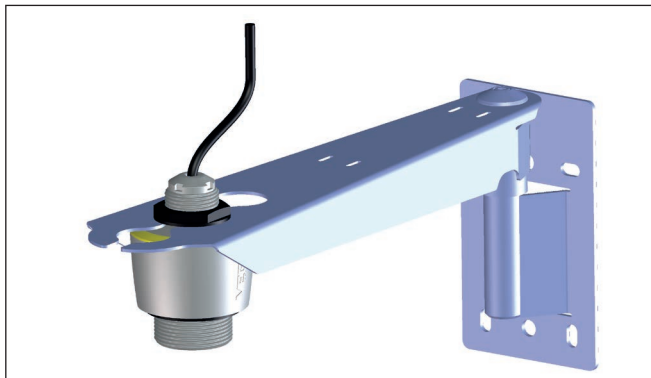
Orientabile in orizzontale

Figura 12: Staffa di montaggio per montaggio a parete orientabile in orizzontale

**Avvertimento:**

L'area di rotazione di questa staffa di montaggio costituisce una zona pericolosa (colpi e schiacciamenti). Non toccare il giunto a cerniera e non lavorare vicino alla staffa di montaggio. Assicurare la posizione prevista serrando la vite ad esagono cavo.

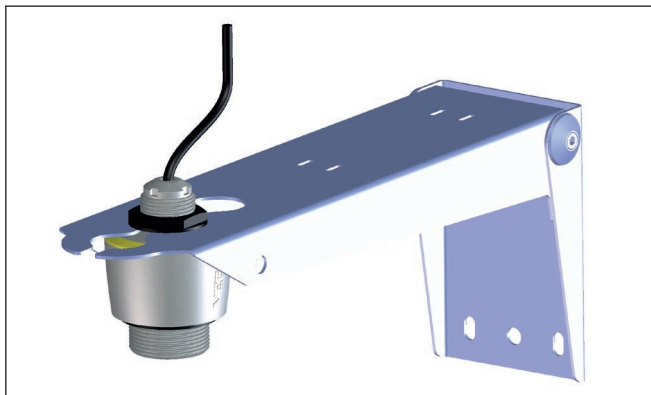
Ribaltabile in verticale

Figura 13: Staffa di montaggio per montaggio a parete ribaltabile in verticale

**Avvertimento:**

L'area di ribaltamento di questa staffa di montaggio costituisce una zona pericolosa (colpi e schiacciamenti). Non toccare l'articolazione a cerniera e non lavorare sotto alla staffa di montaggio ovvero assicurare la posizione prevista serrando le viti ad esagono cavo.

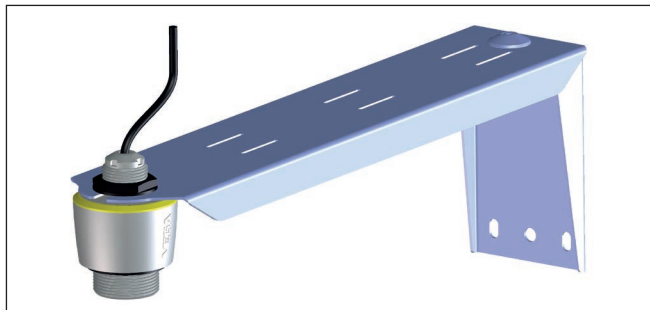
Estraibile

Figura 14: Staffa di montaggio per montaggio a parete ribaltabile in verticale

**Avvertimento:**

L'estrazione della staffa di montaggio comporta il pericolo di rimanere impigliati nelle guide. Per evitarlo non toccare le guide. Assicurare la posizione prevista serrando la vite ad esagono cavo.

4.6 Montaggio a serbatoio di resina

Procedere come descritto di seguito.

- Far passare attraverso l'apertura il cavo di collegamento ovv. la filettatura di montaggio del sensore.
- Serrare il controdado, coppia di serraggio v. Istruzioni d'uso del relativo sensore
- Pulire la superficie del serbatoio
- Incollare la staffa di montaggio al contenitore servendosi dei cuscinetti adesivi in dotazione
- Per l'esecuzione con fissaggio a cisterna IBC: serrare le viti di fissaggio per il bordo
- Per l'esecuzione per VEGAPULS Air 42 serrare le viti sul fermo
- Orientare il sensore, serrare le viti ad esagono cavo, campo di orientamento e coppia di serraggio v. capitolo " *Dati tecnici*" di queste istruzioni

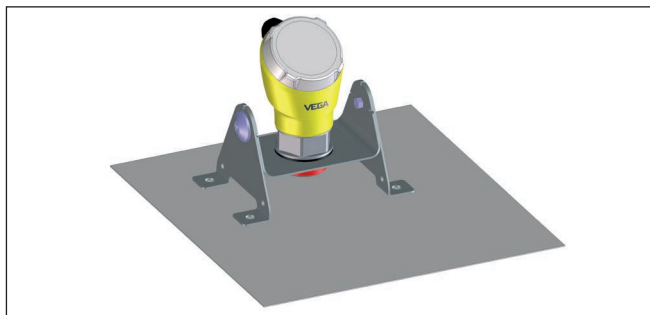
Standard

Figura 15: Staffa di montaggio per il montaggio a serbatoio in resina

Fissaggio al bordo della cisterna IBC

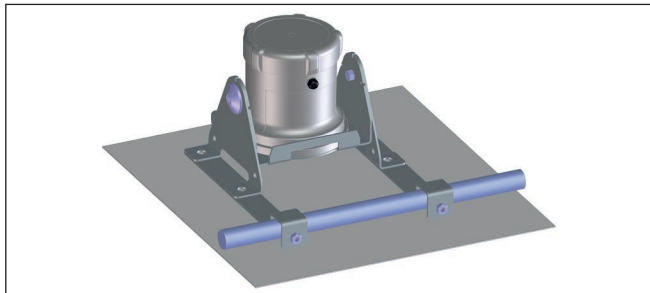


Figura 16: Staffa di montaggio per il montaggio a serbatoio in resina con fissaggio

4.7 Montaggio su tubo

Procedere come descritto di seguito.

- Avvitare al tubo le staffe per tubi alla distanza adeguata
- Avvitare la staffa di montaggio alle staffe per tubi
- Far passare attraverso l'apertura il cavo di collegamento ovv. la filettatura di montaggio del sensore.
- Serrare il controdado, coppia di serraggio v. Istruzioni d'uso del relativo sensore
- Orientare il sensore, serrare le viti ad esagono cavo, coppia di serraggio v. capitolo " *Dati tecnici*" di queste istruzioni

Montaggio su tubo verticale

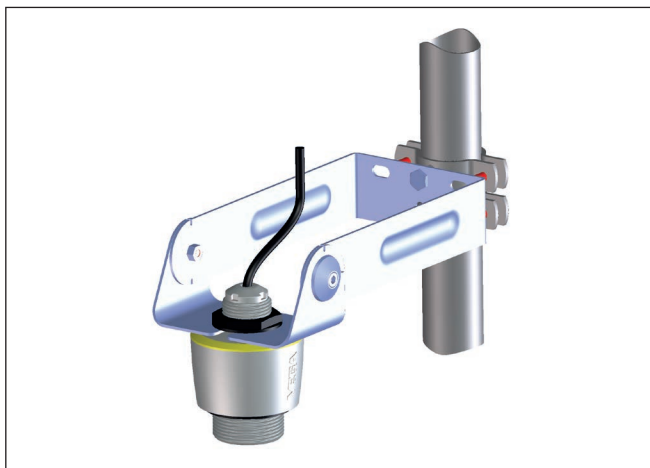


Figura 17: Staffa di montaggio per montaggio su tubo verticale tramite staffe per tubi a cura del cliente

Montaggio su tubo orizzontale



Figura 18: Staffa di montaggio per montaggio su tubo orizzontale tramite staffe per tubi a cura del cliente

5 Dati tecnici

Dati generali

Materiale

- | | |
|-----------------------|------|
| - Staffa di montaggio | 316L |
| - viti di fissaggio | V4A |
| - Catena | 316L |

Lunghezza della catena 5 m (16.4 ft)

Carico alla trazione catena, raccordo a vite max. 50 kg (110 lbs)

Peso

- | | |
|--|--------------------------------------|
| - Staffa di montaggio, a seconda dell'esecuzione | 0,5 ... 0,7 kg (1.102 ... 1.543 lbs) |
| - Catena di montaggio | ca. 0,06 kg/m (0.040 lbs/ft) |

Aree di movimento

Montaggio a parete orientabile

- | | |
|--------------------|-----|
| - Angolo in avanti | 90° |
| - Angolo indietro | 15° |

Montaggio a parete girevole

- | | |
|-------------------------|-----|
| - Angolo verso sinistra | 85° |
| - Angolo verso destra | 85° |

Coppie di serraggio

Max. coppia di serraggio

- | | |
|--|---------------------|
| - Viti ad esagono cavo, staffa orientabile | 5 Nm (3.688 lbf ft) |
| - Viti ad esagono cavo, staffa girevole, ribaltabile ed estraibile | 8 Nm (5.900 lbf ft) |
| - Viti a testa esagonale (a seconda delle caratteristiche del soffitto e della parete) | 5 Nm (3.688 lbf ft) |

Condizioni ambientali meccaniche

Max. carico statico ammissibile

- | | |
|-----------------------------|-------------------|
| - Montaggio a soffitto | 5 kg (11.02 lbs) |
| - Montaggio a parete 80 mm | 20 kg (44.09 lbs) |
| - Montaggio a parete 200 mm | 10 kg (22.05 lbs) |
| - Montaggio a parete 400 mm | 5 kg (11.02 lbs) |

Oscillazioni sinusoidali Classe 4M5 secondo IEC 60271-3-4

Urti 50 g, 2,3 ms secondo IEC 60271-3-6 (shock meccanico)

6 Dimensioni

6.1.1 Montaggio con fune

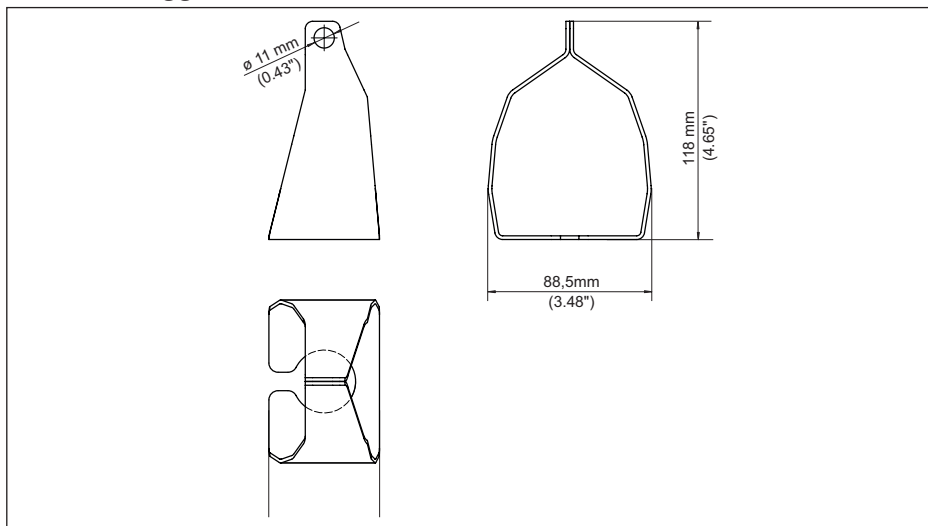


Figura 19: Staffa di montaggio per montaggio con fune

6.1.2 Montaggio a soffitto

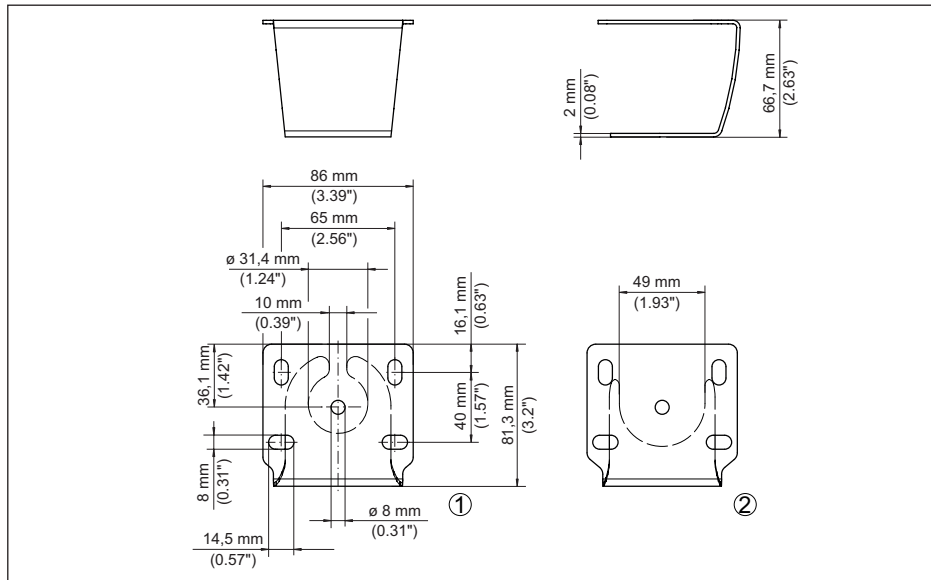


Figura 20: Staffa di montaggio per montaggio a soffitto

- 1 Alloggiamento del sensore da 1"
- 2 Alloggiamento del sensore da 1½"

6.1.3 Montaggio a parete

Alloggiamento del sensore fisso

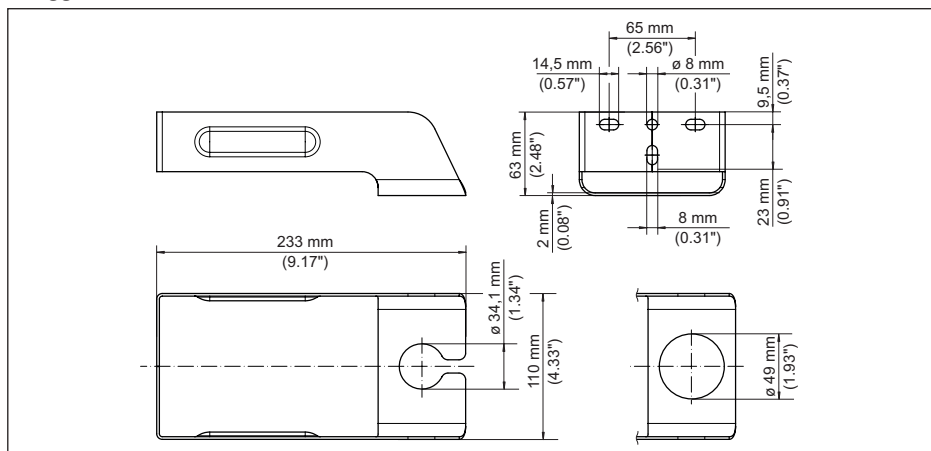


Figura 21: Staffa di montaggio per il montaggio a parete, fisso - braccio di supporto 200 mm

- 1 Alloggiamento del sensore da 1"
- 2 Alloggiamento del sensore da 1½"

63814-IT-220819

Alloggiamento del sensore regolabile - braccio di supporto 80 mm

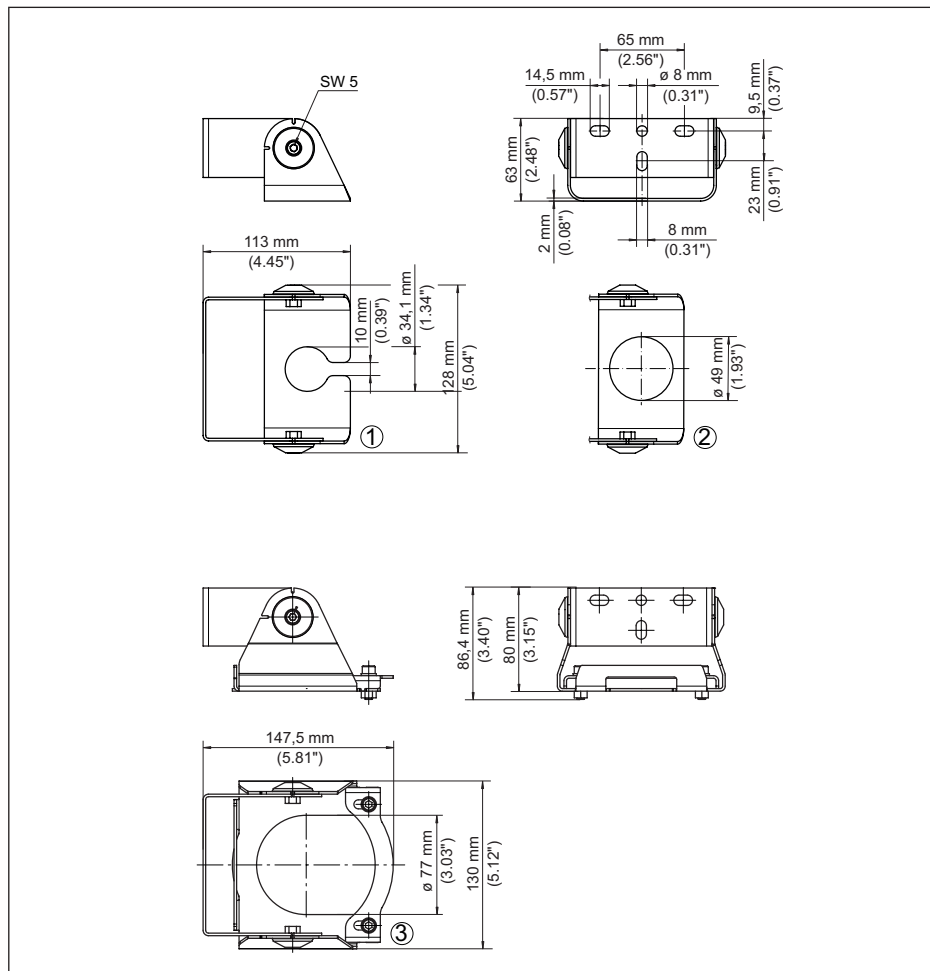


Figura 22: Staffa di montaggio per il montaggio a parete, alloggiamento del sensore orientabile - braccio di supporto 80 mm

- 1 Alloggiamento del sensore da 1"
- 2 Alloggiamento del sensore da 1½"
- 3 Alloggiamento del sensore per flangia di raccordo

Alloggiamento del sensore regolabile - braccio di supporto 200 mm

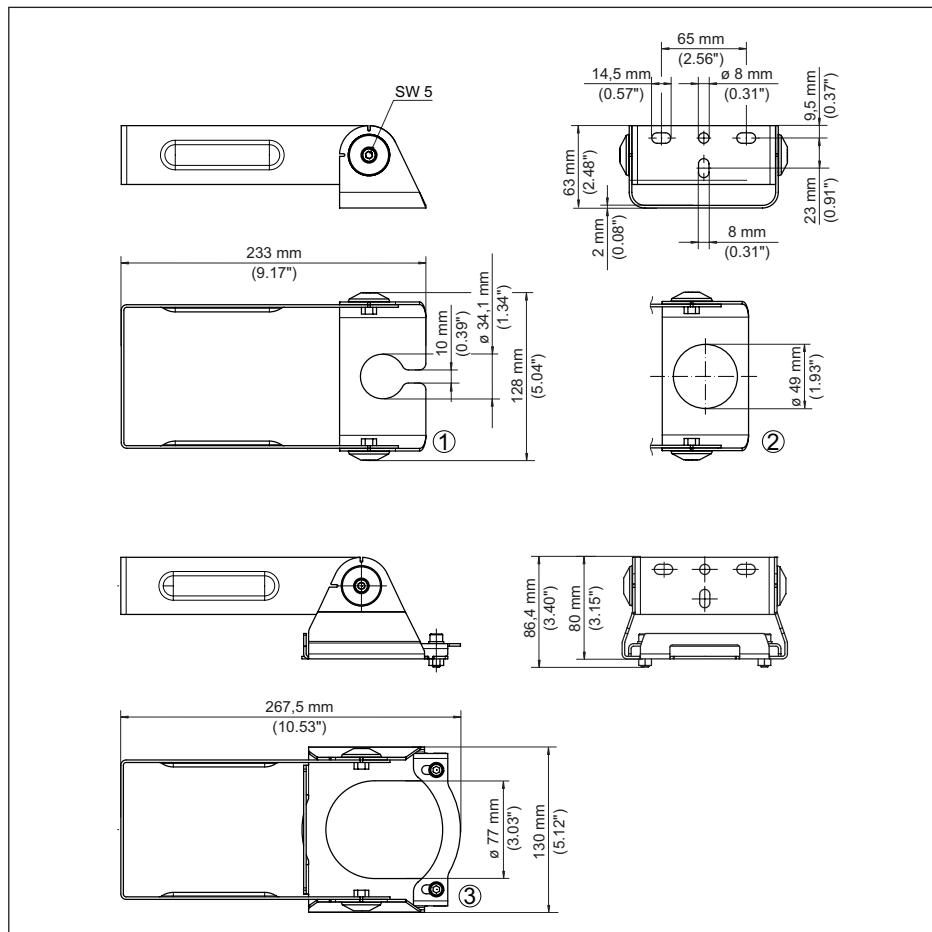


Figura 23: Staffa di montaggio per il montaggio a parete, alloggiamento del sensore orientabile - braccio di supporto 200 mm

- 1 Alloggiamento del sensore da 1"
- 2 Alloggiamento del sensore da 1½"
- 3 Alloggiamento del sensore per flangia di raccordo

Alloggiamento del sensore regolabile - braccio di supporto 400 mm

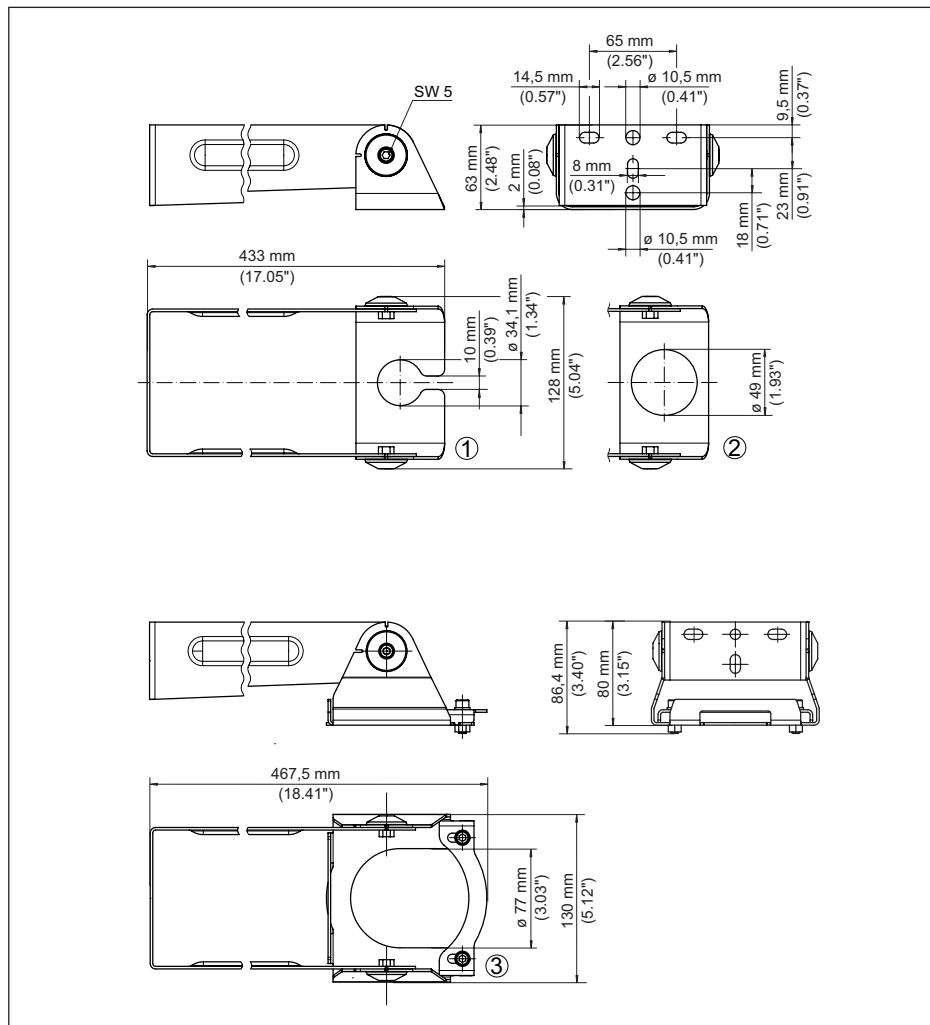


Figura 24: Staffa di montaggio per il montaggio a parete, alloggiamento del sensore orientabile - braccio di supporto 400 mm

- 1 Alloggiamento del sensore da 1"
- 2 Alloggiamento del sensore da 1½"
- 3 Alloggiamento del sensore per flangia di raccordo

Staffa di montaggio per il montaggio a parete - orientabile in orizzontale

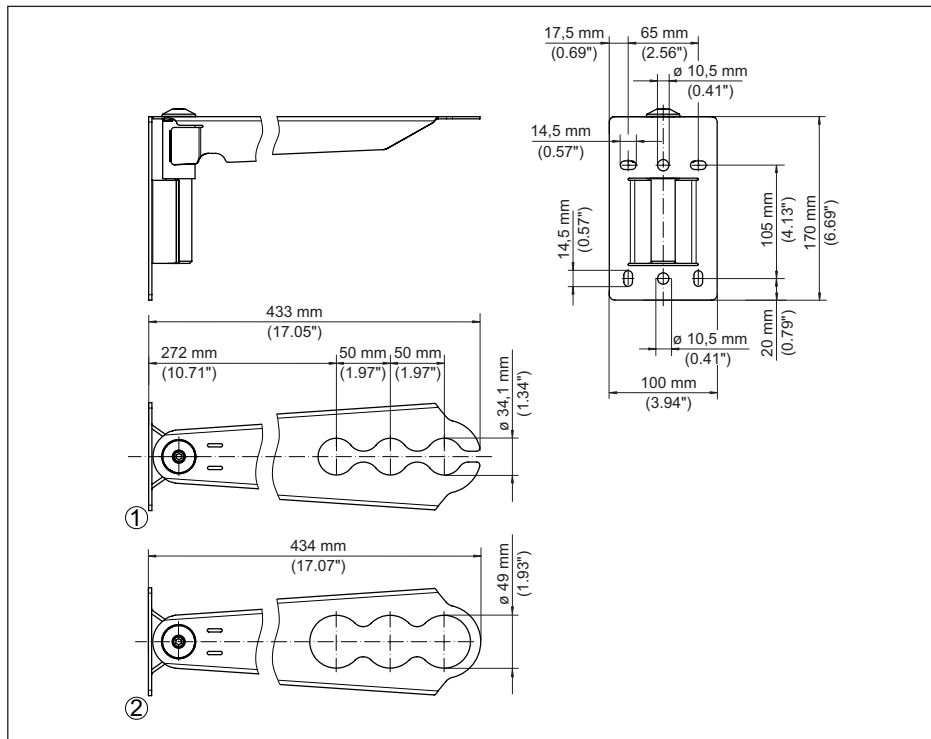


Figura 25: Staffa di montaggio per montaggio a parete, girevole

- 1 Alloggiamento del sensore da 1"
- 2 Alloggiamento del sensore da 1½"

Staffa di montaggio per montaggio a parete, estraibile

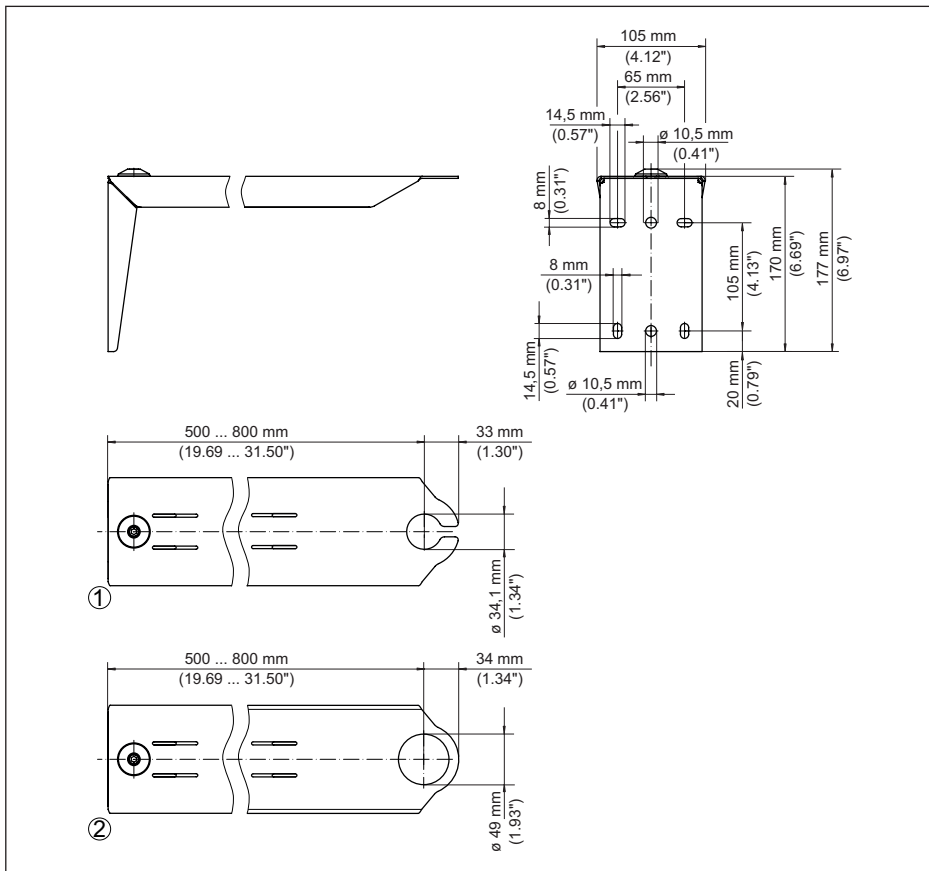


Figura 27: Staffa di montaggio per montaggio a parete, estraibile

- 1 Alloggiamento del sensore da 1"
- 2 Alloggiamento del sensore da 1½"

6.1.4 Staffa di montaggio per serbatoio in resina

Standard

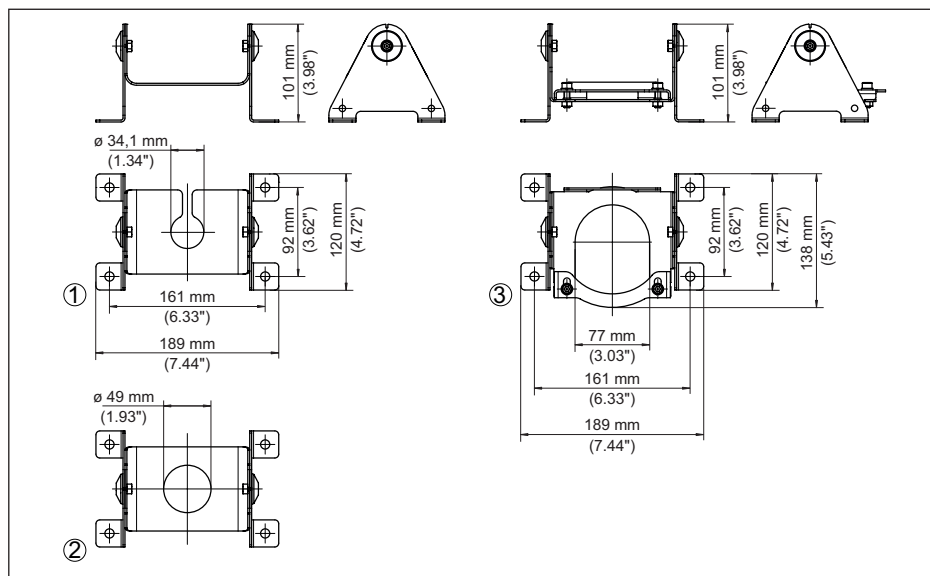


Figura 28: Staffa di montaggio per serbatoio in resina - standard

- 1 Alloggiamento del sensore da 1"
- 2 Alloggiamento del sensore da 1½"
- 3 Alloggiamento del sensore per flangia di raccordo

Con fissaggio per cisterna IBC

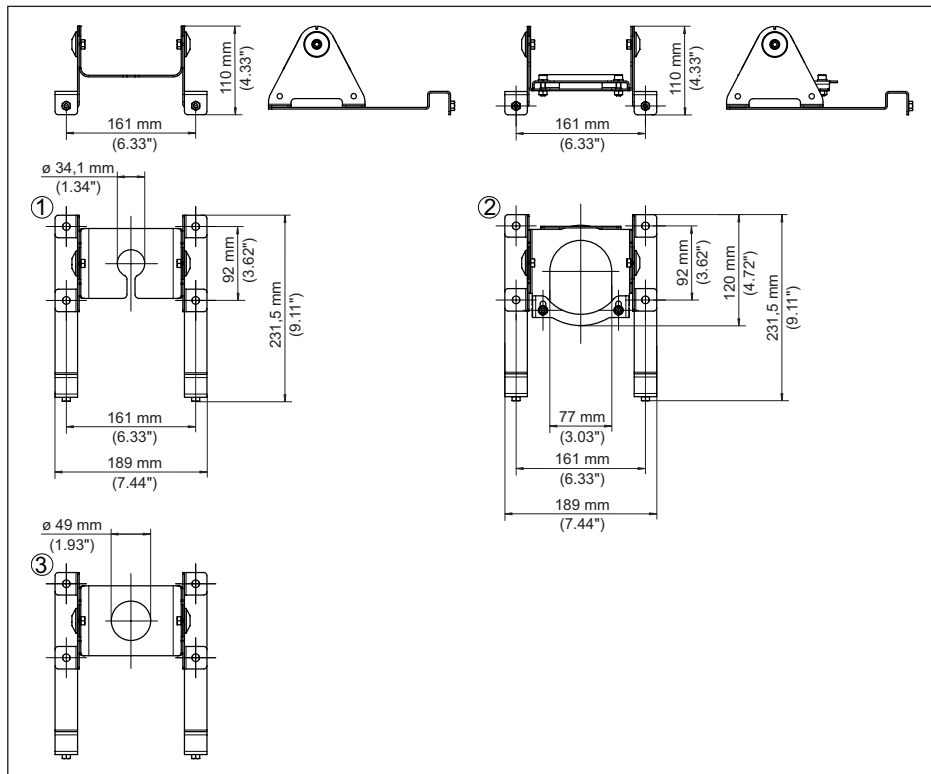


Figura 29: Staffa di montaggio per serbatoio in resina - con fissaggio per cisterne IBC

- 1 Alloggiamento del sensore da 1"
- 2 Alloggiamento del sensore da 1½"
- 3 Alloggiamento del sensore per flangia di raccordo

6.1.5 Piano di riferimento dei sensori

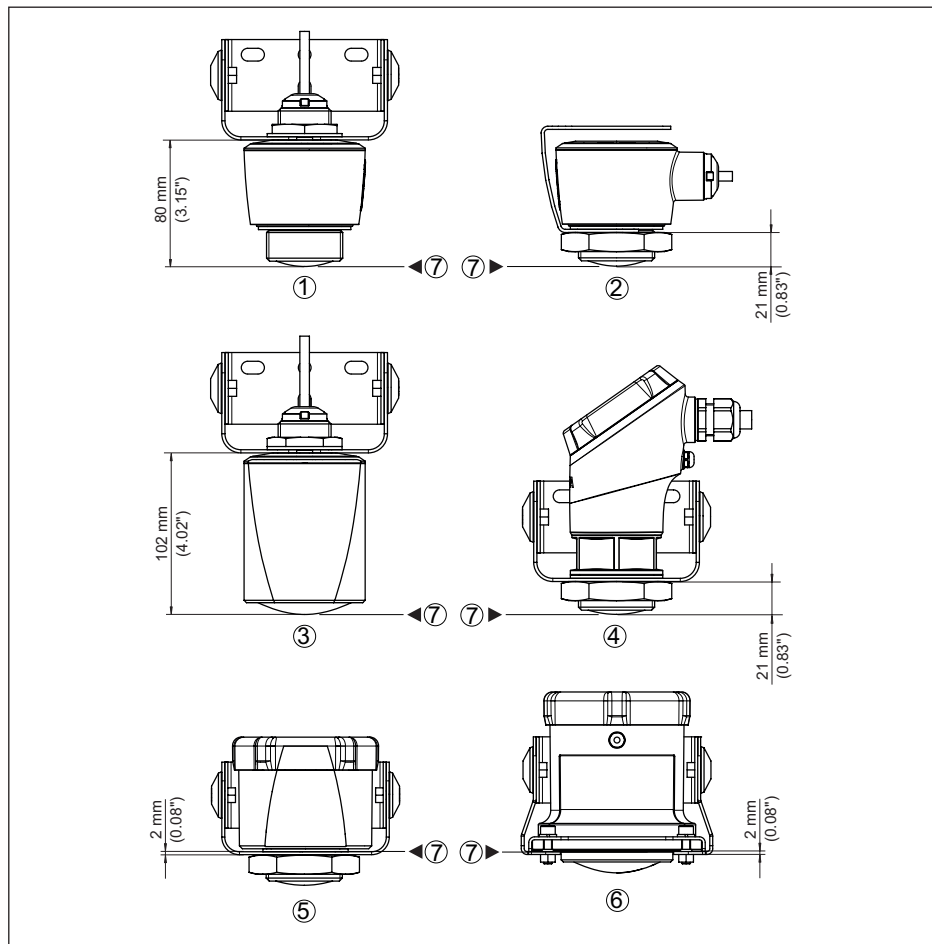
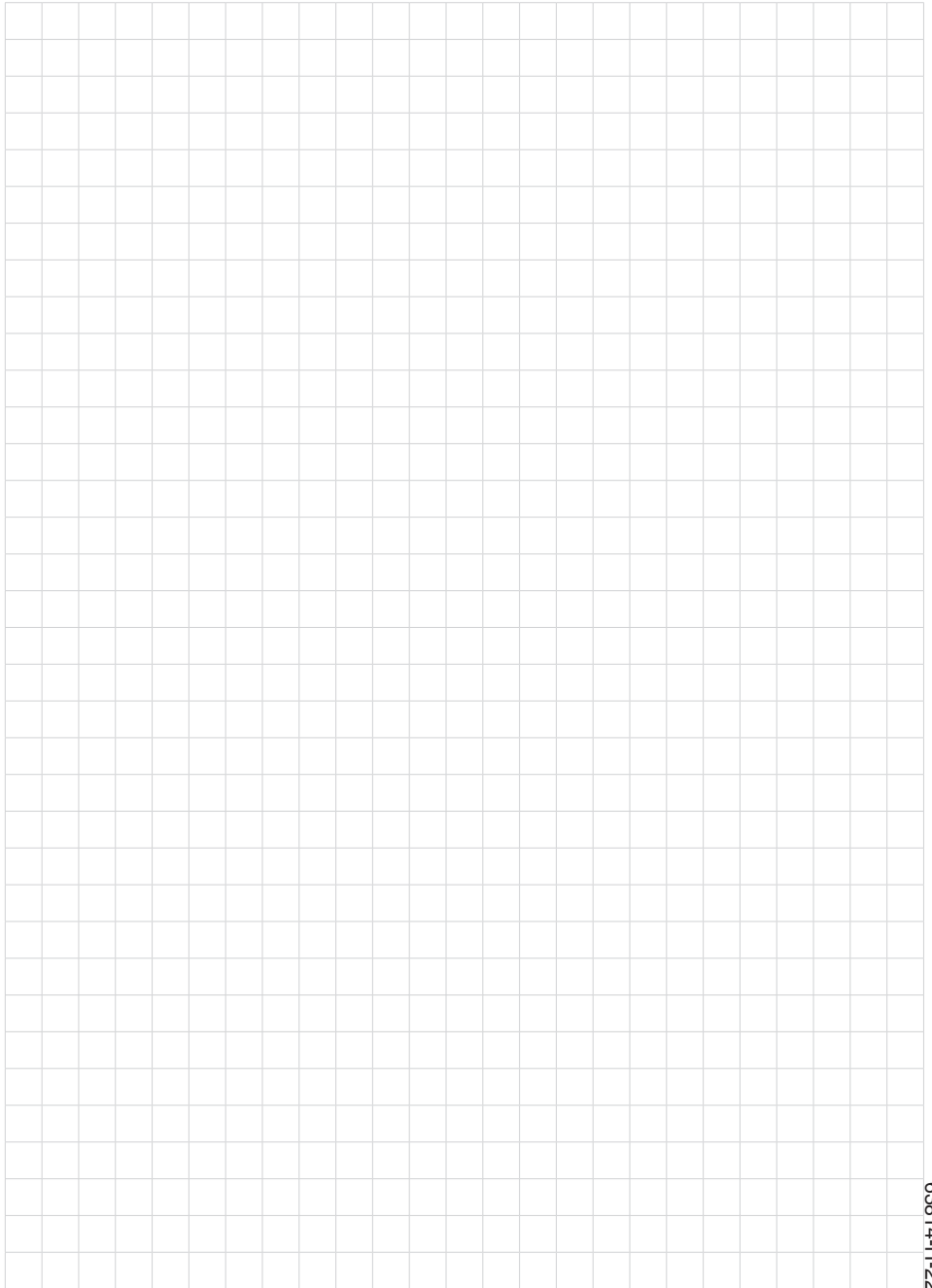


Figura 30: Staffa di montaggio per montaggio a soffitto e a parete - distanza del piano di riferimento del sensore dal lato inferiore dell'alloggiamento del sensore

- 1 VEGAPULS 11, 21, 31
- 2 VEGAPULS C 21
- 3 VEGAPULS C 22
- 4 VEGAPULS C 23
- 5 VEGAPULS Air 41
- 6 VEGAPULS Air 42
- 7 Piano di riferimento del sensore



Finito di stampare:

VEGA

Le informazioni contenute in questo manuale d'uso rispecchiano le conoscenze disponibili al momento della messa in stampa.

Riserva di apportare modifiche

© VEGA Grieshaber KG, Schiltach/Germany 2022



63814-IT-220819

VEGA Grieshaber KG
Am Hohenstein 113
77761 Schiltach
Germania

Telefono +49 7836 50-0
E-mail: info.de@vega.com
www.vega.com