

Notice complémentaire

Support de montage

Pour capteurs radar

VEGAPULS séries 10, 20, 30

VEGAPULS Air série 40

ainsi que d'autres capteurs VEGA



Document ID: 63814



VEGA

Table des matières

1	À propos de ce document.....	3
1.1	Fonction	3
1.2	Personnes concernées.....	3
1.3	Symbolique utilisée	3
2	Pour votre sécurité	4
2.1	Personnel autorisé	4
2.2	Utilisation appropriée	4
2.3	Avertissement contre les utilisations incorrectes	4
2.4	Consignes de sécurité générales	4
2.5	Montage pour les applications Ex	4
2.6	Remarques relatives à l'environnement.....	4
3	Description du produit	5
3.1	Structure	5
3.2	Domaine d'application.....	5
4	Montage	10
4.1	Préparations au montage	10
4.2	Montage avec câble/chaîne	10
4.3	Montage au plafond	10
4.4	Montage mural - avec logement de capteur fixe ou réglable	11
4.5	Montage mural - pivotant horizontalement, rabattable verticalement, extensible	12
4.6	Montage sur conteneur en plastique	14
4.7	Montage sur tuyauterie.....	15
5	Caractéristiques techniques.....	17
6	Dimensions.....	18

Consignes de sécurité pour atmosphères Ex



Respectez les consignes de sécurité spécifiques des applications Ex. Celles-ci font partie intégrante de la livraison et sont jointes à chaque appareil avec agrément Ex.

Date de rédaction : 2022-07-26

1 À propos de ce document

1.1 Fonction

La présente notice complémentaire s'applique en liaison avec la mise en service de l'appareil. Elle vous fournit les informations nécessaires pour une mise en service rapide et une exploitation sûre de l'appareil avec les accessoires. Il est donc de ce fait primordial de lire les deux manuels avec la mise en service.

1.2 Personnes concernées

Cette notice s'adresse à un personnel qualifié formé. Le contenu de ce manuel doit être rendu accessible au personnel qualifié et mis en œuvre.

1.3 Symbolique utilisée



ID du document

Ce symbole sur la page de titre du manuel indique l'ID du document. La saisie de cette ID du document sur www.vega.com mène au téléchargement du document.



Information, remarque, conseil : Ce symbole identifie des informations complémentaires utiles et des conseils pour un travail couronné de succès.



Remarque : ce pictogramme identifie des remarques pour éviter des défauts, des dysfonctionnements, des dommages de l'appareil ou de l'installation.



Attention : le non-respect des informations identifiées avec ce pictogramme peut avoir pour conséquence des blessures corporelles.



Avertissement : le non-respect des informations identifiées avec ce pictogramme peut avoir pour conséquence des blessures corporelles graves, voire mortelles.



Danger : le non-respect des informations identifiées avec ce pictogramme aura pour conséquence des blessures corporelles graves, voire mortelles.



Applications Ex

Vous trouverez à la suite de ce symbole des remarques particulières concernant les applications Ex.



Liste

Ce point précède une énumération dont l'ordre chronologique n'est pas obligatoire.



Étape de la procédure

Cette flèche indique une étape de la procédure.



Séquence d'actions

Les étapes de la procédure sont numérotées dans leur ordre chronologique.



Élimination

Vous trouverez à la suite de ce symbole des remarques particulières relatives à l'élimination.

2 Pour votre sécurité

2.1 Personnel autorisé

Toutes les manipulations sur l'appareil indiquées dans cette notice ne doivent être effectuées que par du personnel qualifié, spécialisé et autorisé par l'exploitant de l'installation.

Il est impératif de porter les équipements de protection individuels nécessaires pour toute intervention sur l'appareil.

2.2 Utilisation appropriée

Les étriers de montage servent au montage des capteurs radar VEGAPULS des séries 10, 20, 30, VEGAPULS Air 40 ainsi que d'autres capteurs VEGA sur la voie de mesure respective.

2.3 Avertissement contre les utilisations incorrectes

Un usage non conforme ou non approprié de l'appareil peut engendrer des risques spécifiques à l'application. Un montage incorrect ou un réglage erroné peut entraîner par exemple un débordement de cuve ou des dégâts dans les composants de l'installation.

2.4 Consignes de sécurité générales

Il est obligatoire de respecter les consignes de sécurité stipulées dans la notice technique de l'appareil correspondant.

2.5 Montage pour les applications Ex

Les supports de montage doivent être installés dans le respect des préconisations du fabricant et des réglementations nationales en vigueur, par ex. configuration et mise en place conformément à CEI/EN 60079-14.

2.6 Remarques relatives à l'environnement

La défense de notre environnement est une des tâches les plus importantes et des plus prioritaires. C'est pourquoi nous avons mis en œuvre un système de management environnemental ayant pour objectif l'amélioration continue de la protection de l'environnement. Notre système de management environnemental a été certifié selon la norme DIN EN ISO 14001.

Aidez-nous à satisfaire à ces exigences et observez les remarques relatives à l'environnement figurant dans cette notice :

- au chapitre "*Stockage et transport*"
- au chapitre "*Recyclage*"

3 Description du produit

3.1 Structure

Compris à la livraison

La livraison comprend :

- Support de montage
- Matériel de fixation - montage avec câble/chaîne :
 - chaîne de montage de 5 m, connecteur vissé, serre-câbles (en option)
- Matériel de fixation - montage mural/au plafond :
 - 4 pcs. vis hexagonales \varnothing 6 x 40 mm avec rondelles et bagues élastiques
 - 4 chevilles à expansion \varnothing 8 x 40 mm
 - Contre-écrou G1½" (avec support de montage avec logement de capteur 1½")
 - Gabarit de perçage autocollant
- Matériel de fixation - Montage sur conteneur en plastique :
 - 4 unités tampons de collage
- Fiche d'information " Documents" avec :
 - Code QR avec lien vers la documentation de l'appareil pour un scan direct

Modèles

Les étriers de montage sont disponibles en deux modèles différents :

- Montage sur câble
- Montage au plafond
- Montage mural
- Montage sur conteneur en plastique

Les logements de capteur des étriers de montage sont adaptés aux capteurs avec filetage de montage G1 ou G1½.

3.2 Domaine d'application

Montage sur câble

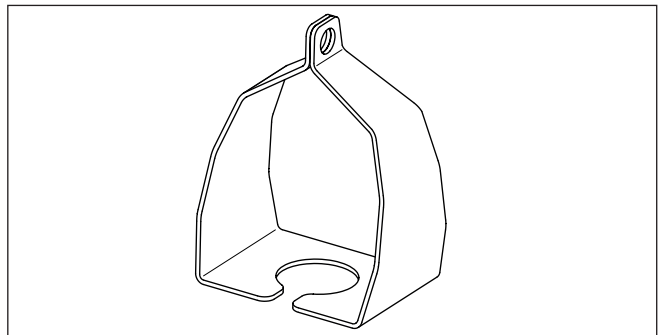


Fig. 1: Support de montage pour montage sur câble

Logement de capteur	Capteurs	N° d'art.
1"	VEGAPULS C 11, C 21, C 23	MBC.A

Montage au plafond

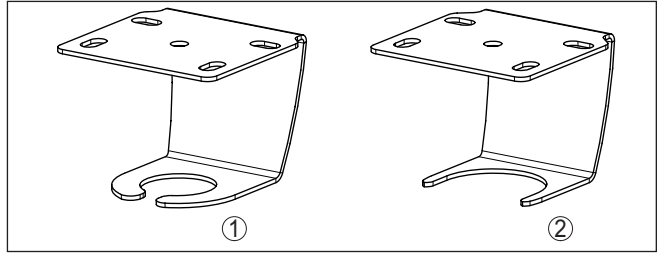


Fig. 2: Support de montage pour montage sur toit

N°	Logement de capteur	Capteurs	N° d'art.
1	1"	VEGAPULS C 11, C 21, C 23	MBB.A
2	1½"	VEGAPULS C 22	MBB.B

Montage mural - avec logement de capteur fixe

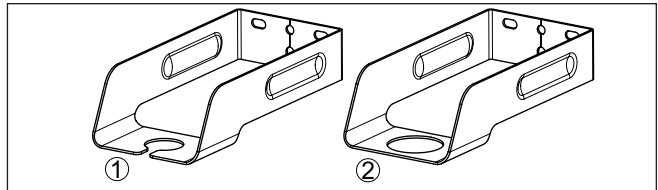


Fig. 3: Support de montage pour montage mural - avec logement de capteur fixe

N°	Longueur jusqu'au centre du capteur	Logement de capteur	Capteurs	N° d'art.
1		1"	VEGAPULS C 11, C 21, C 23	MBE.A
2	200 mm (7.874 in)	1½"	VEGAPULS C 22, 11, 21, 31, Air 41	MBE.B

Montage mural - avec logement de capteur réglable

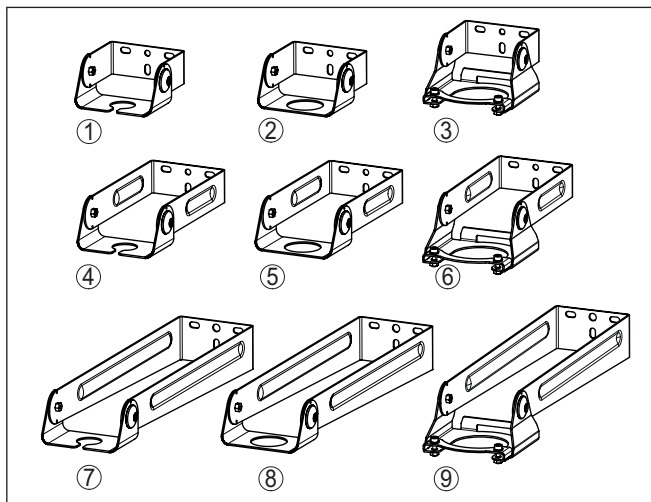


Fig. 4: Support de montage pour montage mural - avec logement de capteur réglable

N°	Longueur jusqu'au centre du capteur	Logement de capteur	Capteurs	N° d'art.
1	80 mm (3.149 in)	1"	VEGAPULS C 11, C 21, C 23	MBA.AA
2		1½"	VEGAPULS C 22, 11, 21, 31, Air 41	MBA.BA
3			VEGAPULS Air 42	MBA.CA
4	200 mm (7.874 in)	1"	VEGAPULS C 11, C 21, C 23	MBA.AB
5		1½"	VEGAPULS C 22, 11, 21, 31, Air 41	MBA.BB
6			VEGAPULS Air 42	MBA.CB
7	400 mm (15.75 in)	1"	VEGAPULS C 11, C 21, C 23	MBA.AC
8		1½"	VEGAPULS C 22, 11, 21, 31, Air 41	MBA.BC
9			VEGAPULS Air 42	MBA.CC

Montage mural - avec potence réglable

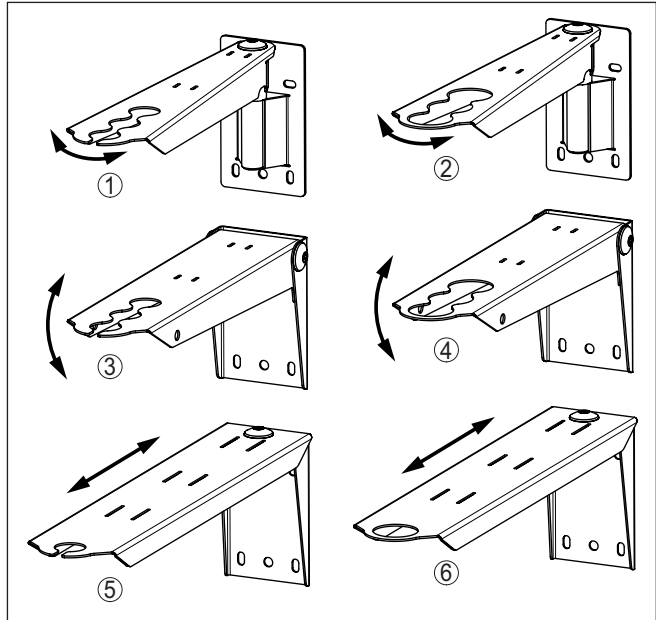


Fig. 5: Support de montage pour montage mural - avec potence réglable

N°	Construction Longueur jusqu'au centre du capteur	Logement de capteur	Capteurs	N° d'art.
1	Pivotant horizontalement	1"	VEGAPULS C 11, C 21, C 23	MBD.AA
2	400 mm (15.75 in)	1½"	VEGAPULS C 22, 11, 21, 31, Air 41	MBD.BA
3	Rabattable verticalement	1"	VEGAPULS C 11, C 21, C 23	MBD.AB
4	400 mm (15.75 in)	1½"	VEGAPULS C 22, 11, 21, 31, Air 41	MBD.BB
5	Extensible	1"	VEGAPULS C 11, C 21, C 23	MBD.AC
6	400 mm (15.75 in)	1½"	VEGAPULS C 22, 11, 21, 31, Air 41	MBD.BC

Pour conteneur en plastique - avec logement de capteur réglable

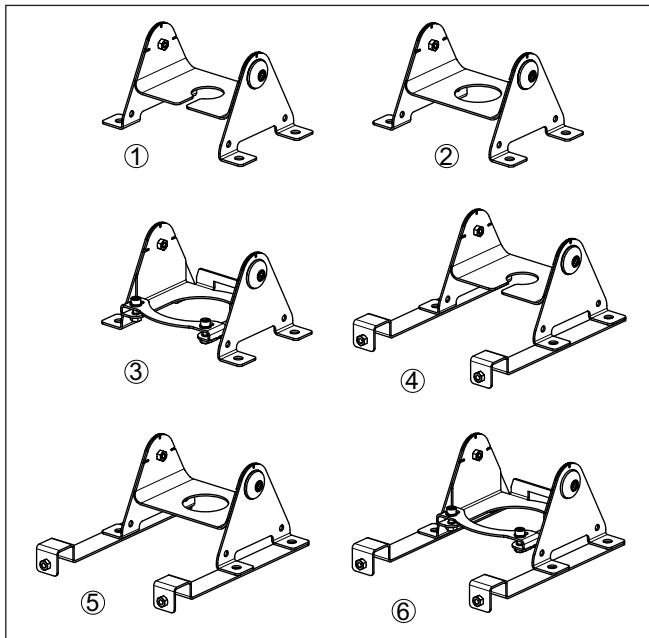


Fig. 6: Support de montage pour conteneur en plastique - avec logement de capteur réglable

N°	Construction	Logement de capteur	Capteurs	N° d'art.
1		1"	VEGAPULS C 11, C 21, C 22, C 23	MBF.A
2	Standard	1½"	VEGAPULS 11, 21, 31, Air 41	MBF.B
3			VEGAPULS Air 42	MBF.C
4	Avec fixation sur le cadre des conteneurs IBC	1"	VEGAPULS C 11, C 21, C 22, C 23	MBF.D
5		1½"	VEGAPULS 11, 21, 31, Air 41	MBF.E
6			VEGAPULS Air 42	MBF.F

4 Montage

4.1 Préparations au montage

L'outil suivant est nécessaire pour le montage :

- Clé à vis de 10 pour les vis à six pans
- Clé à vis de 41 pour les contre-écrous 1"
- Clé à vis de 60 pour les contre-écrous 1½"
- Clé à six pans creux taille 5 pour les pièces mobiles

4.2 Montage avec câble/chaîne

Pour le montage avec câble, procéder de la manière suivante :

- Choisissez un câble avec une capacité de charge suffisante pour le poids du support, le capteur et le câble de raccordement
- Veillez qu'il soit approprié pour les conditions de mise en œuvre
- Fixer le câble, par ex. avec un mousqueton approprié dans l'ouverture du support de montage

Pour le montage avec chaîne, procédez de manière suivante :

- Fixer la chaîne avec un connecteur vissé dans l'ouverture du support de montage
- Fixer le câble de raccordement avec serre-câble sur la chaîne

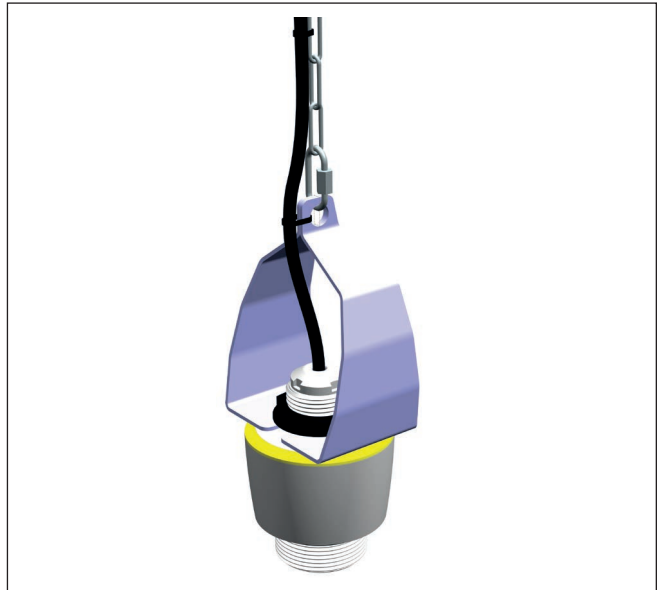


Fig. 7: Support de montage pour le montage avec câble/chaîne

4.3 Montage au plafond

Procédez comme suit :

**Logement du capteur
pour G1**

- Vissez le support de montage sur le plafond
- Passez le câble de raccordement ou le filetage de montage du capteur à travers l'ouverture
- Serrez le contre-écrou sur le capteur, pour le couple de serrage, reportez-vous à la notice de mise en service du capteur respectif



Fig. 8: Support de montage pour le montage au plafond - logement du capteur pour G1

Logement du capteur pour G1½

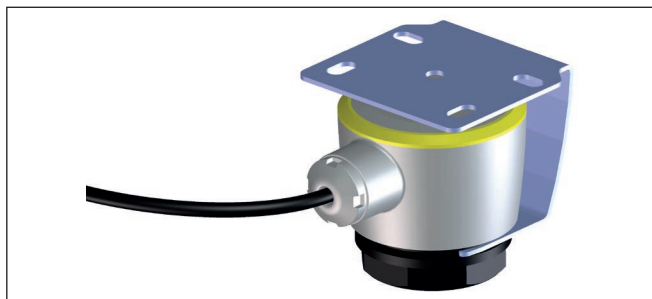


Fig. 9: Support de montage pour le montage au plafond - logement du capteur pour G1½

4.4 Montage mural - avec logement de capteur fixe ou réglable

Procédez comme suit :

- Vissez le support de montage sur le mur
- Passez le câble de raccordement ou le filetage de montage du capteur à travers l'ouverture
- Serrez le contre-écrou sur le capteur, pour le couple de serrage, reportez-vous à la notice de mise en service du capteur respectif
- Alignez le capteur, serrez les vis à six pans creux, pour la plage de pivotement et le couple de serrage, reportez-vous au chapitre "Caractéristiques techniques" du présent manuel

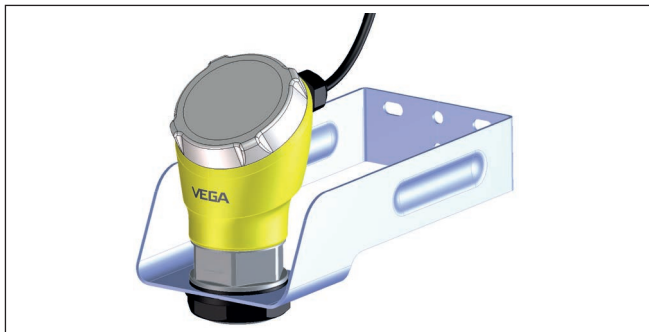
Logement de capteur fixe

Fig. 10: Support de montage avec logement de capteur fixe

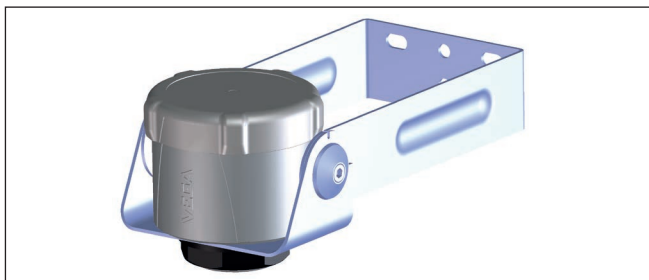
Logement de capteur réglable

Fig. 11: Support de montage avec logement de capteur réglable

4.5 Montage mural - pivotant horizontalement, rabattable verticalement, extensible

Procédez comme suit :

- Vissez le support de montage sur le mur
- Passez le câble de raccordement ou le filetage de montage du capteur à travers l'ouverture
- Serrez le contre-écrou sur le capteur, pour le couple de serrage, reportez-vous à la notice de mise en service du capteur respectif
- Alignez le capteur, serrez les vis à six pans creux, pour les zones de mobilité et le couple de serrage, reportez-vous au chapitre " *Caractéristiques techniques*" ou " *Dimensions*" du présent manuel

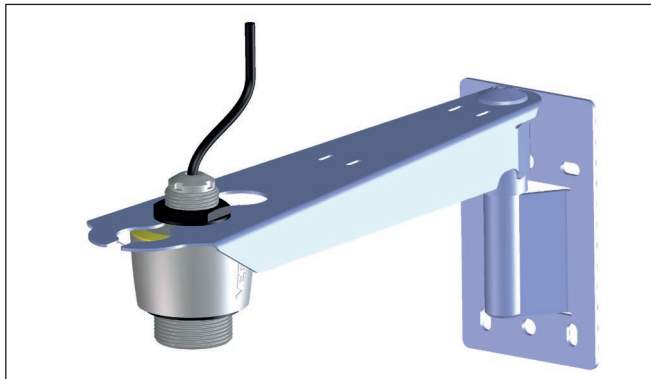
Pivotant horizontalement

Fig. 12: Support de montage pour le montage mural pivotant horizontalement

**Avertissement !**

La plage de pivotement de ce support de montage constitue une zone dangereuse, par ex. par des chocs ou des écrasements. Pour l'éviter, ne mettez jamais les mains dans le pivot et ne travaillez pas à côté du support de montage. Fixez la position prévue en serrant la vis à six pans creux.

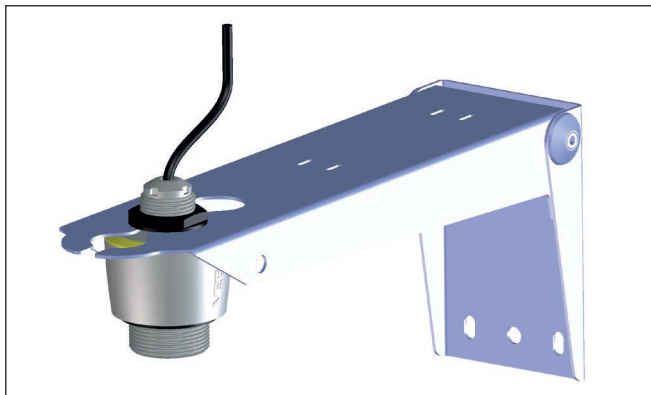
Rabattable verticalement

Fig. 13: Support de montage pour un montage mural rabattable verticalement

**Avertissement !**

La zone de rabattement de ce support de montage constitue une zone dangereuse, par ex. par des chocs ou des écrasements. Pour l'éviter, ne mettez jamais les mains dans l'articulation de rabattement et ne travaillez pas sous le support de montage. Fixez la position prévue en serrant les vis à six pans creux.

Extensible

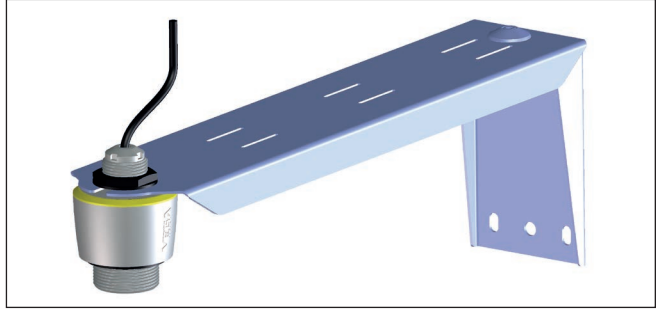


Fig. 14: Support de montage pour un montage mural rabattable verticalement



Avertissement !

Lors de l'extraction de ce support de montage, il existe un risque de coincement dans les rails de guidage. Pour l'éviter, ne mettez jamais les mains dans les rails de serrage. Fixez la position prévue en serrant la vis à six pans creux.

4.6 Montage sur conteneur en plastique

Procédez comme suit :

- Passez le câble de raccordement ou le filetage de montage du capteur à travers l'ouverture
- Serrez le contre-écrou, pour le couple de serrage, reportez-vous à la notice de mise en service du capteur respectif
- Nettoyez la surface du conteneur
- Collez fermement le support de montage sur le conteneur au moyen des tampons de collage fournis
- Sur la version avec fixation pour le conteneur IBC : serrer en supplément les vis de fixation pour le cadre
- Sur la version pour VEGAPULS Air 42, serrez les vis sur la pince de fixation
- Alignez le capteur, serrez les vis à six pans creux, pour la plage de pivotement et le couple de serrage, reportez-vous au chapitre "Caractéristiques techniques" du présent manuel

Standard

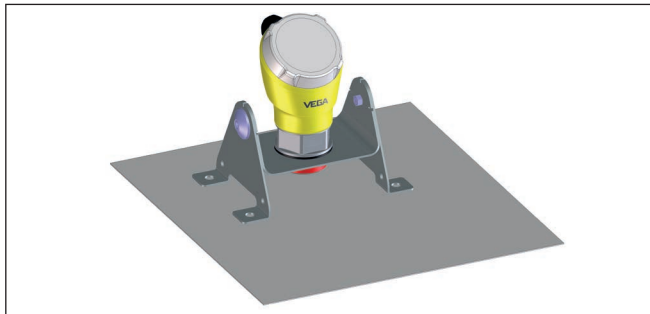


Fig. 15: Support de montage pour le montage sur le conteneur en plastique

Fixation sur le cadre du conteneur IBC

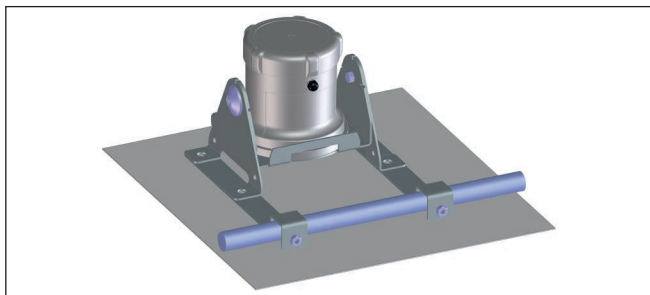


Fig. 16: Support de montage pour le montage sur le conteneur en plastique avec fixation

4.7 Montage sur tuyauterie

Procédez comme suit :

- Vissez fermement les colliers de serrage sur le tube à la bonne distance
- Vissez fermement le support de montage sur les colliers de serrage
- Passez le câble de raccordement ou le filetage de montage du capteur à travers l'ouverture
- Serrez le contre-écrou, pour le couple de serrage, reportez-vous à la notice de mise en service du capteur respectif
- Alignez le capteur, serrez les vis à six pans creux, pour le couple de serrage, reportez-vous au chapitre " *Caractéristiques techniques*" du présent manuel

Montage tubulaire vertical

Fig. 17: Support de montage pour le montage sur tube, verticalement au-dessus des colliers de serrage du client

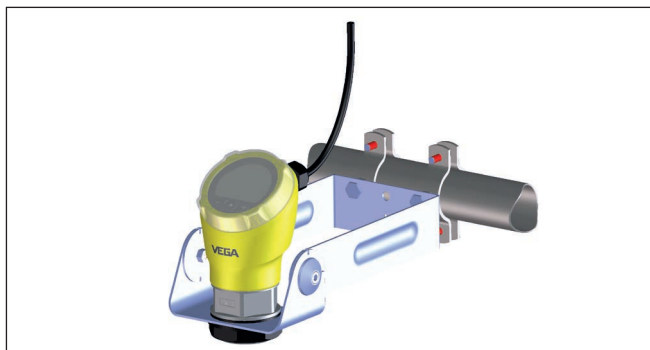
Montage sur tube horizontal

Fig. 18: Support de montage pour le montage sur tube, horizontalement au-dessus des colliers de serrage du client

5 Caractéristiques techniques

Caractéristiques générales

Matériau

- | | |
|----------------------|------|
| – Support de montage | 316L |
| – Vis de fixation | V4A |
| – Chaîne | 316L |

Longueur de la chaîne 5 m (16.4 ft)

Charge de traction chaîne, connecteur vissé max. 50 kg (110 lbs)

Poids

- | | |
|--|--------------------------------------|
| – Support de montage, selon la version | 0,5 ... 0,7 kg (1.102 ... 1.543 lbs) |
| – Chaîne de montage | env. 0,06 kg/m (0.040 lbs/ft) |

Zones de mobilité

Montage mural pivotant

- | | |
|------------------------|-----|
| – Angle vers l'avant | 90° |
| – Angle vers l'arrière | 15° |

Montage mural rotatif

- | | |
|------------------------|-----|
| – Angle vers la gauche | 85° |
| – Angle vers la droite | 85° |

Couples de serrage

Couple de serrage max.

- | | |
|--|---------------------|
| – Vis à six pans creux, support pivotant | 5 Nm (3.688 lbf ft) |
| – Vis à six pans creux, support rotatif, rabattable et extensible | 8 Nm (5.900 lbf ft) |
| – Vis à six pans (en fonction des caractéristiques du plafond ou du mur) | 5 Nm (3.688 lbf ft) |

Conditions environnementales mécaniques

Capacité de charge statique max.

- | | |
|------------------------|-------------------|
| – Montage au plafond | 5 kg (11.02 lbs) |
| – Montage mural 80 mm | 20 kg (44.09 lbs) |
| – Montage mural 200 mm | 10 kg (22.05 lbs) |
| – Montage mural 400 mm | 5 kg (11.02 lbs) |

Oscillations sinusoïdales Classe 4M5 selon CEI 60271-3-4

Chocs 50 g, 2,3 ms selon CEI 60271-3-6 (choc mécanique)

6 Dimensions

6.1.1 Montage sur câble

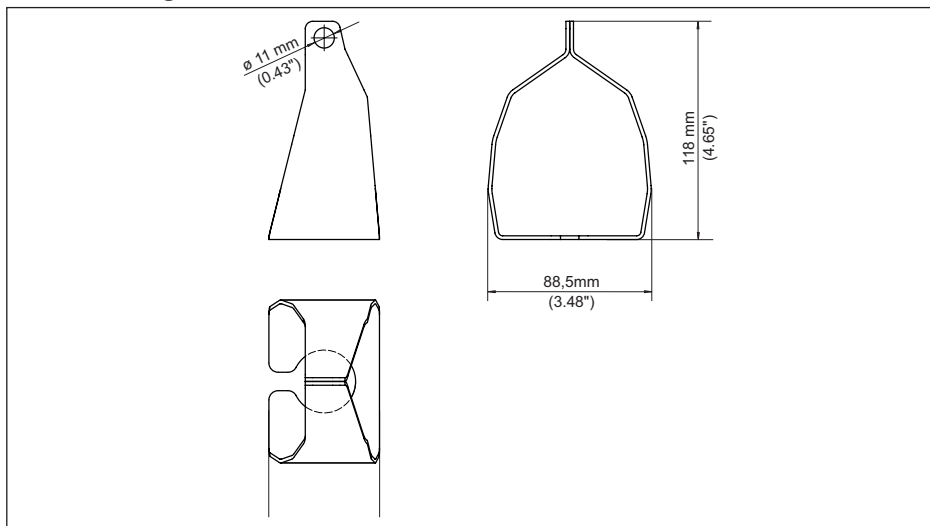


Fig. 19: Support de montage pour montage sur câble

6.1.2 Montage au plafond

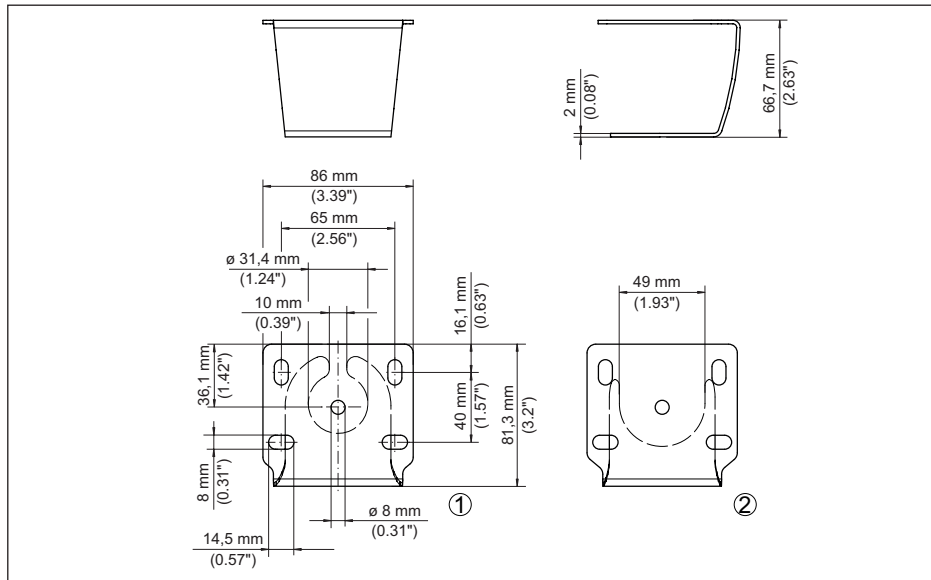


Fig. 20: Support de montage pour montage sur toit

- 1 Logement de capteur 1"
- 2 Logement de capteur 1/2"

6.1.3 Montage mural

Logement de capteur rigide

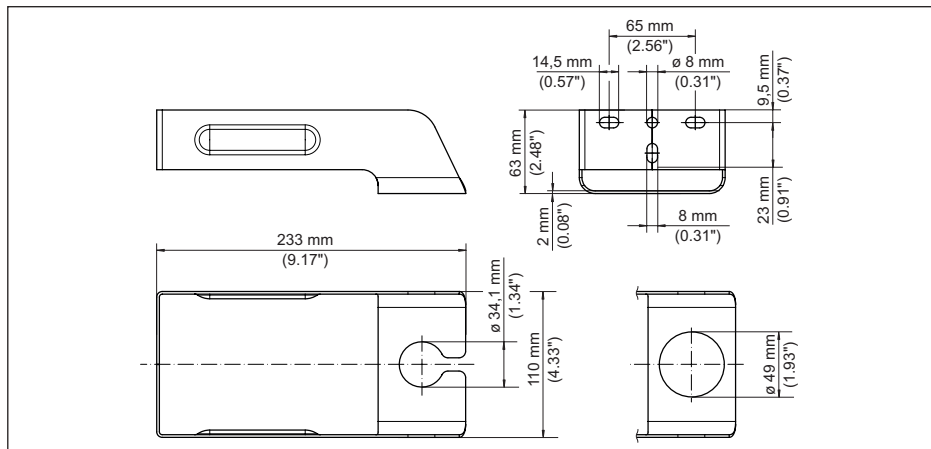


Fig. 21: Support de montage pour montage mural, rigide - potence 200 mm

- 1 Logement de capteur 1"
- 2 Logement de capteur 1/2"

63814-FR-220819

Logement de capteur réglable - potence 80 mm

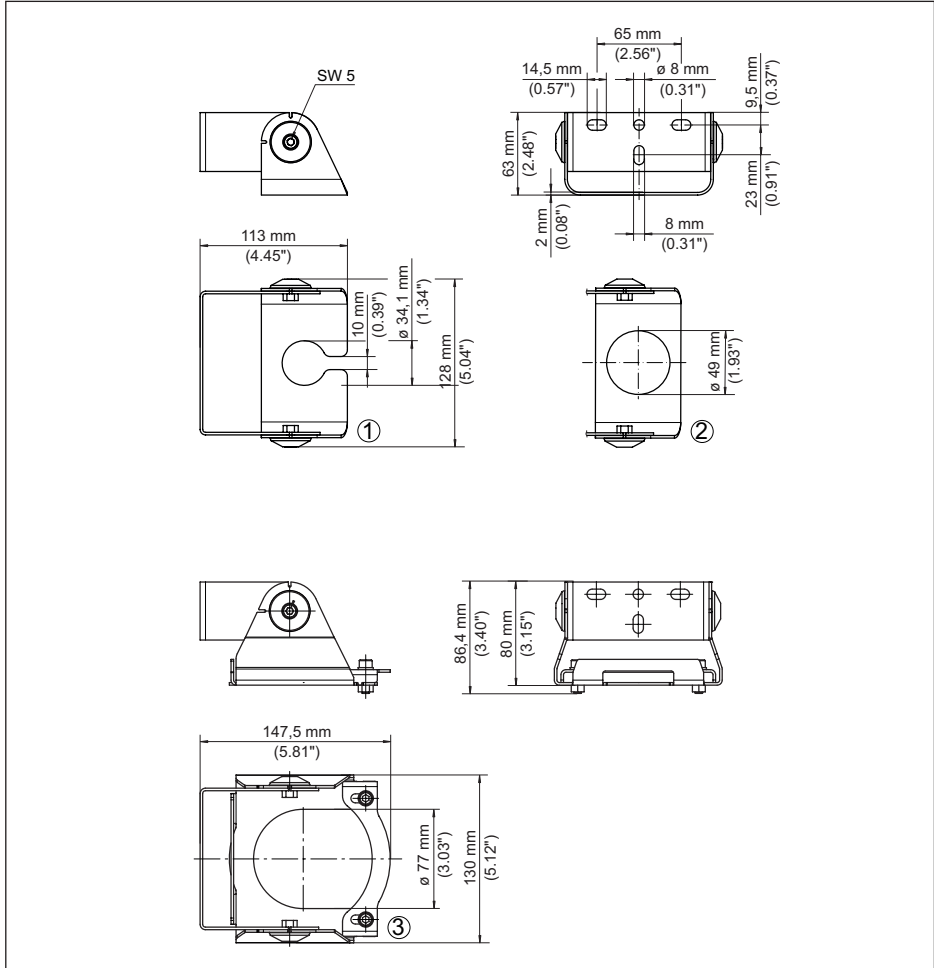


Fig. 22: Support de montage pour montage mural, logement de capteur réglable - potence 80 mm

- 1 Logement de capteur 1"
- 2 Logement de capteur 1/2"
- 3 Logement de capteur pour bride tournante

Logement de capteur réglable - potence 200 mm

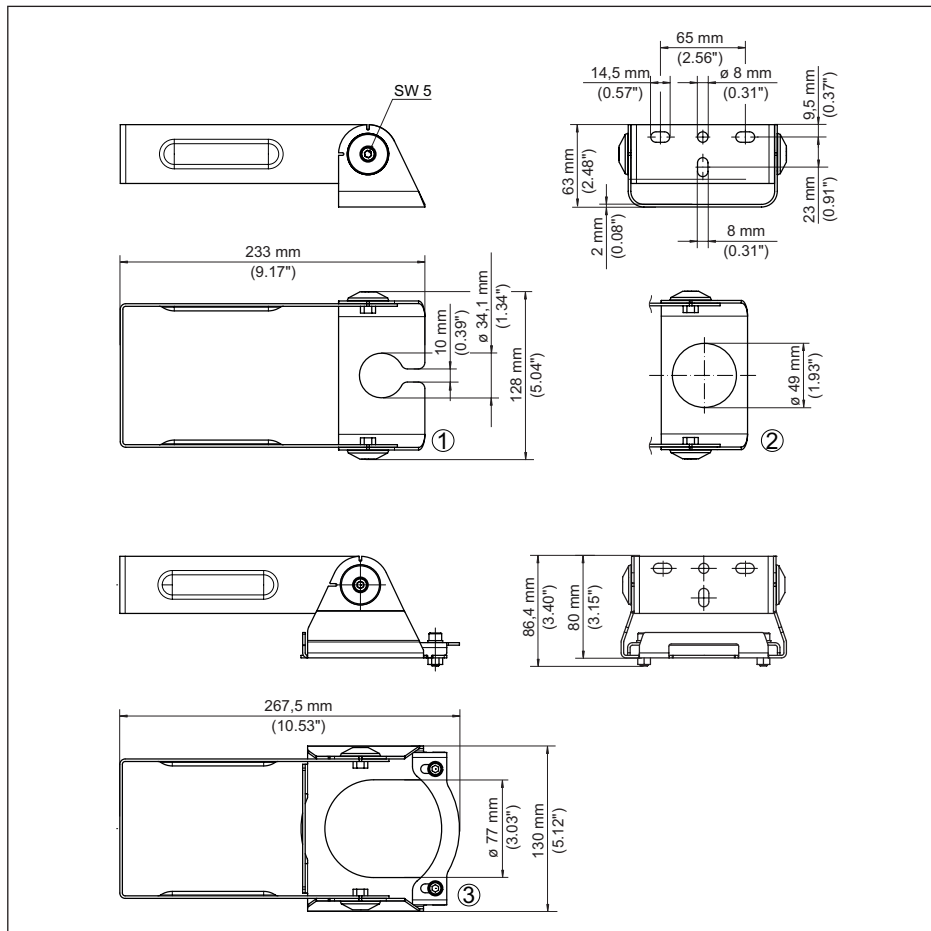


Fig. 23: Support de montage pour montage mural, logement de capteur réglable - potence 200 mm

- 1 Logement de capteur 1"
- 2 Logement de capteur 1/2"
- 3 Logement de capteur pour bride tournante

Logement de capteur réglable - potence 400 mm

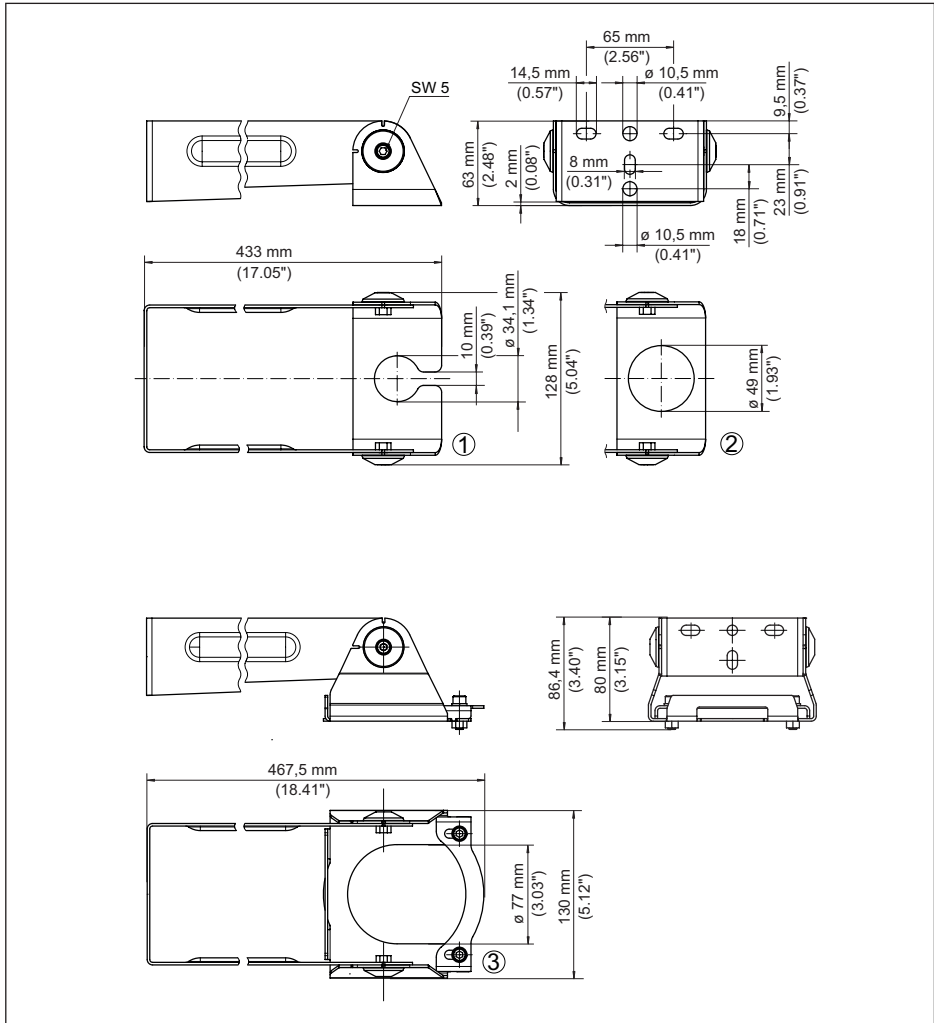


Fig. 24: Support de montage pour montage mural, logement de capteur réglable - potence 400 mm

- 1 Logement de capteur 1"
- 2 Logement de capteur 1 1/2"
- 3 Logement de capteur pour bride tournante

Support de montage pour montage mural, pivotant horizontalement

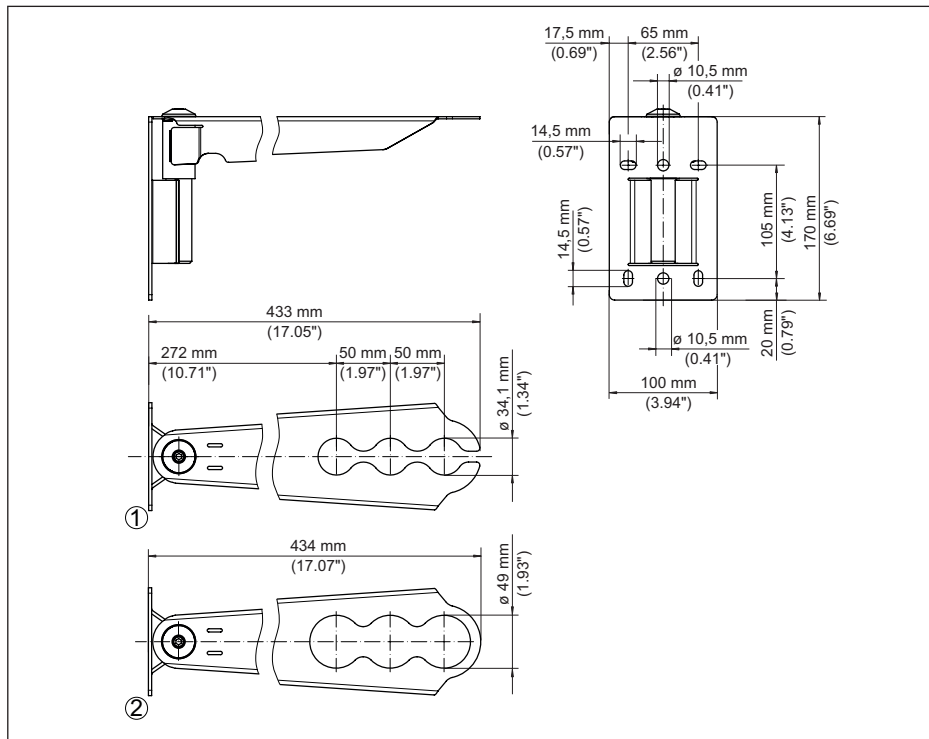


Fig. 25: Support de montage pour le montage mural, rotatif

- 1 Logement de capteur 1"
- 2 Logement de capteur 1½"

Support de montage pour le montage mural, rabattable verticalement

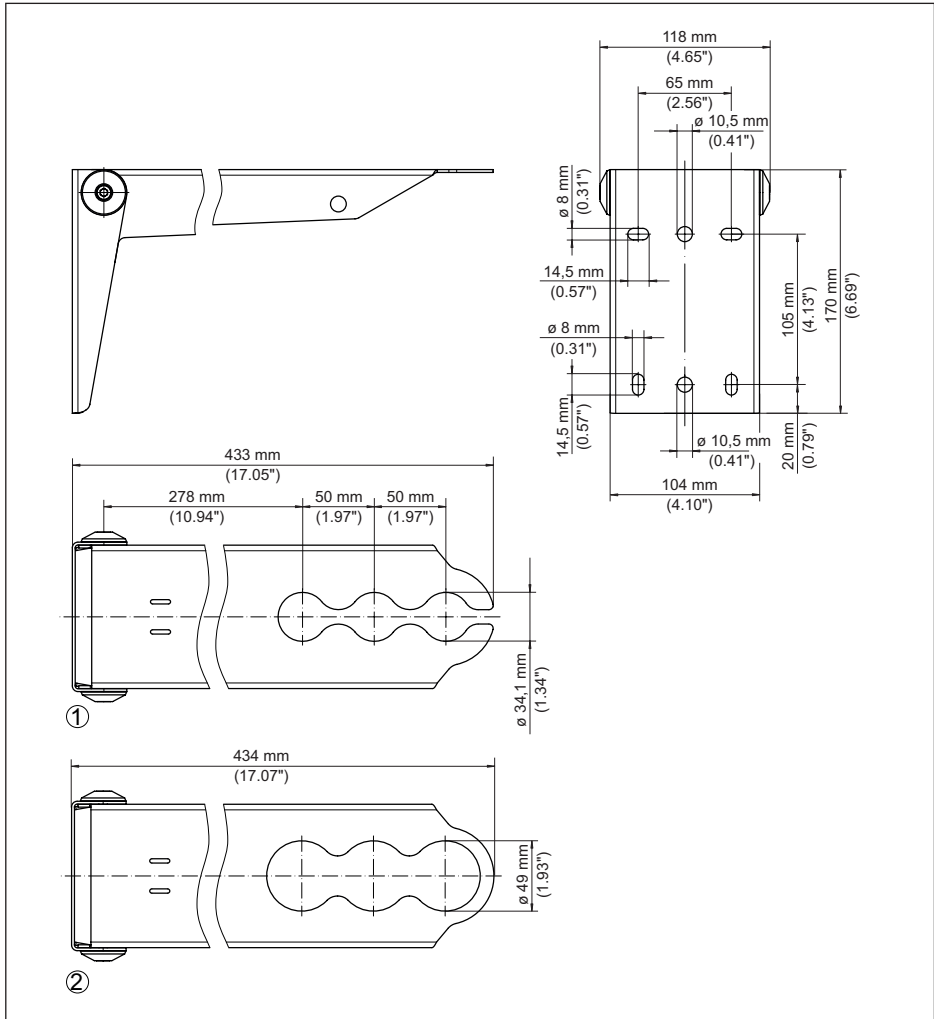


Fig. 26: Support de montage pour le montage mural, rabattable

- 1 Logement de capteur 1"
- 2 Logement de capteur 1 1/2"

Support de montage pour le montage mural, extensible

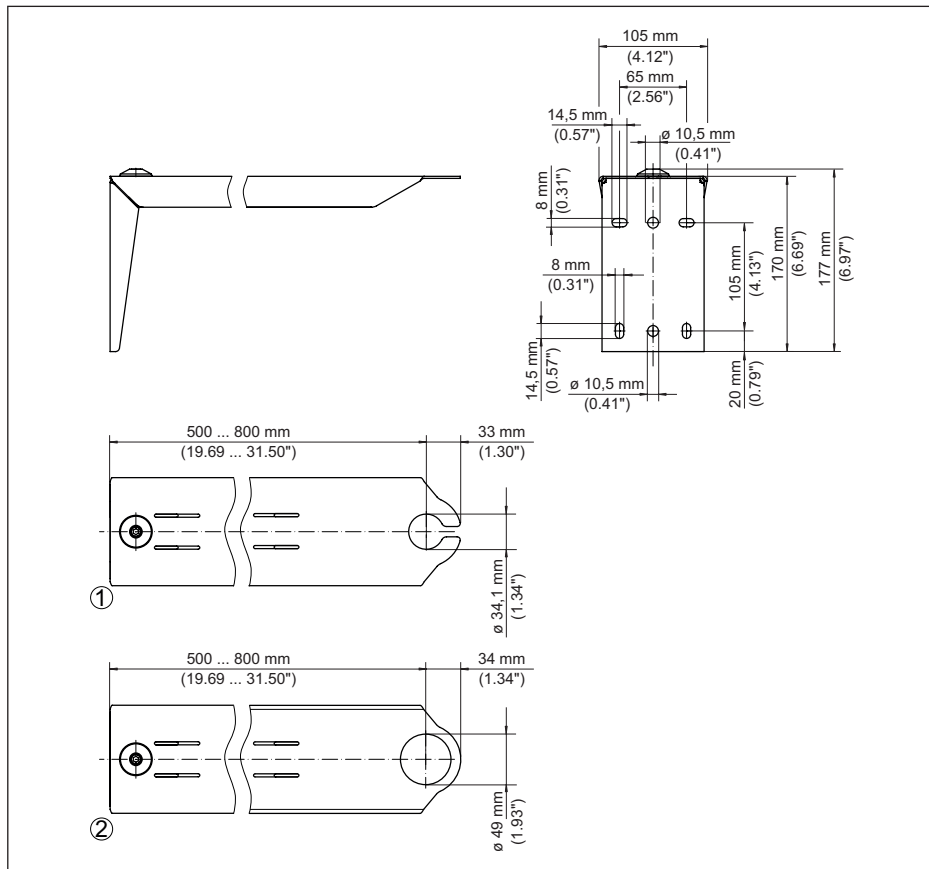


Fig. 27: Support de montage pour le montage mural, extensible

- 1 Logement de capteur 1"
- 2 Logement de capteur 1/2"

6.1.4 Support de montage pour conteneur en plastique

Standard

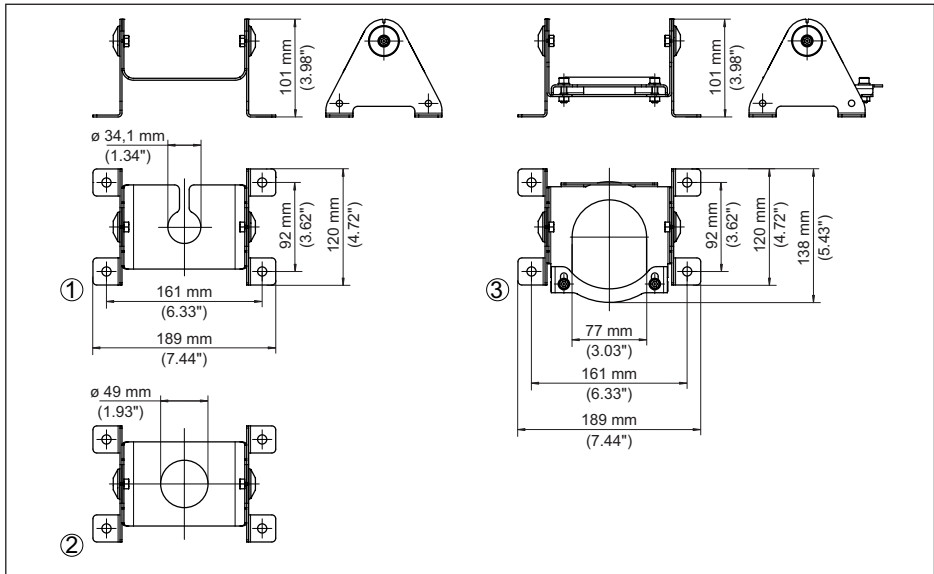


Fig. 28: Support de montage pour conteneur en plastique - Standard

- 1 Logement de capteur 1"
- 2 Logement de capteur 1/2"
- 3 Logement de capteur pour bride tournante

Avec fixation pour conteneur IBC

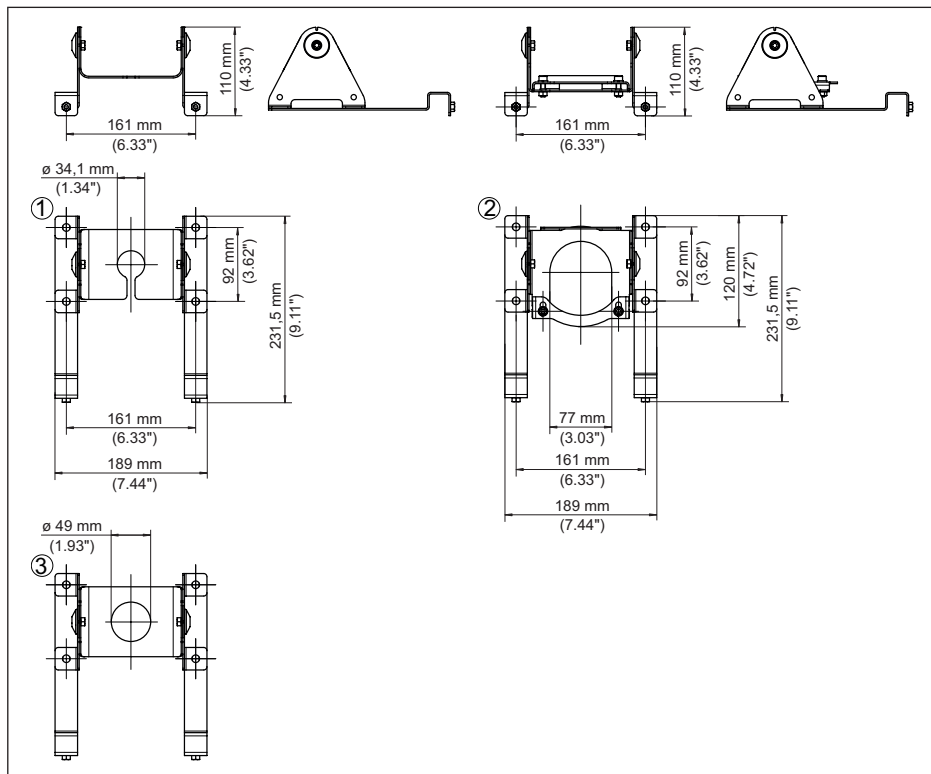


Fig. 29: Support de montage pour conteneur en plastique - avec fixation pour conteneur IBC

- 1 Logement de capteur 1"
- 2 Logement de capteur 1½"
- 3 Logement de capteur pour bride tournante

6.1.5 Niveau de référence des capteurs

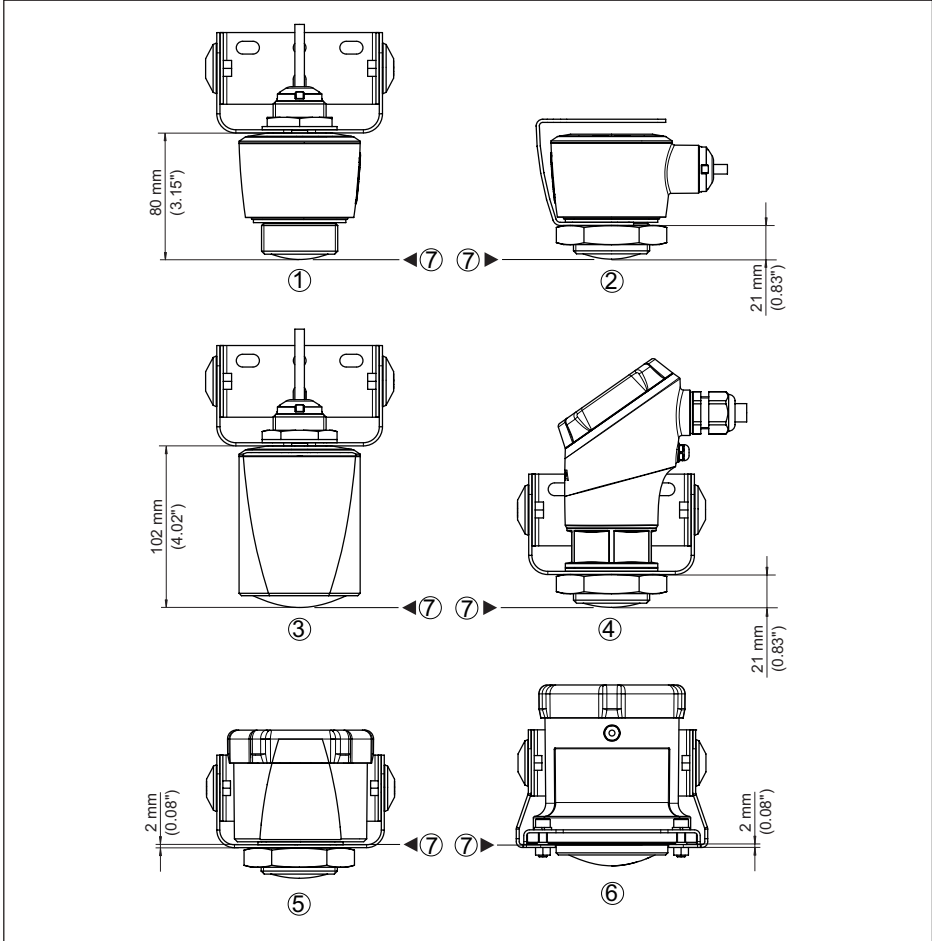
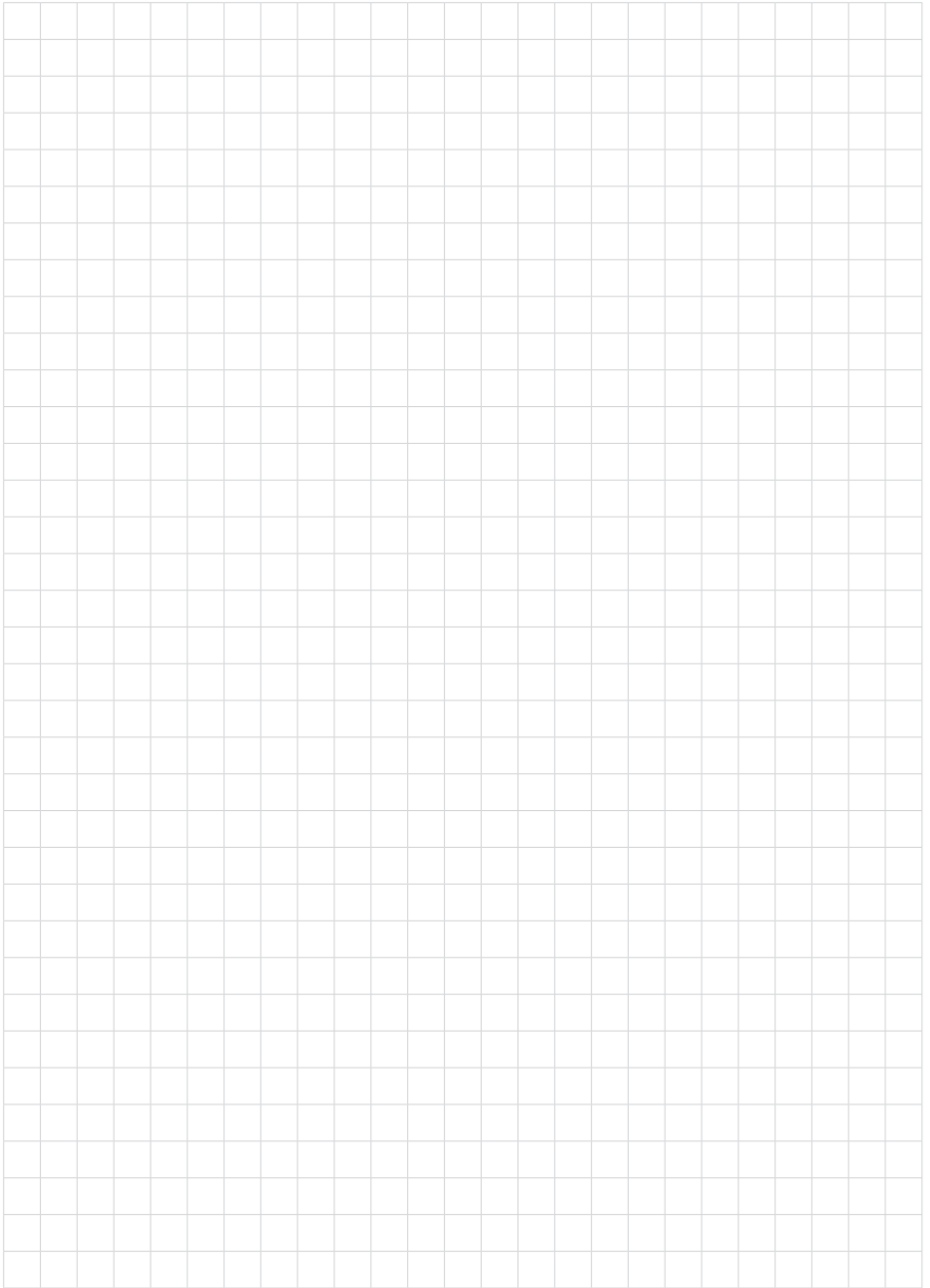
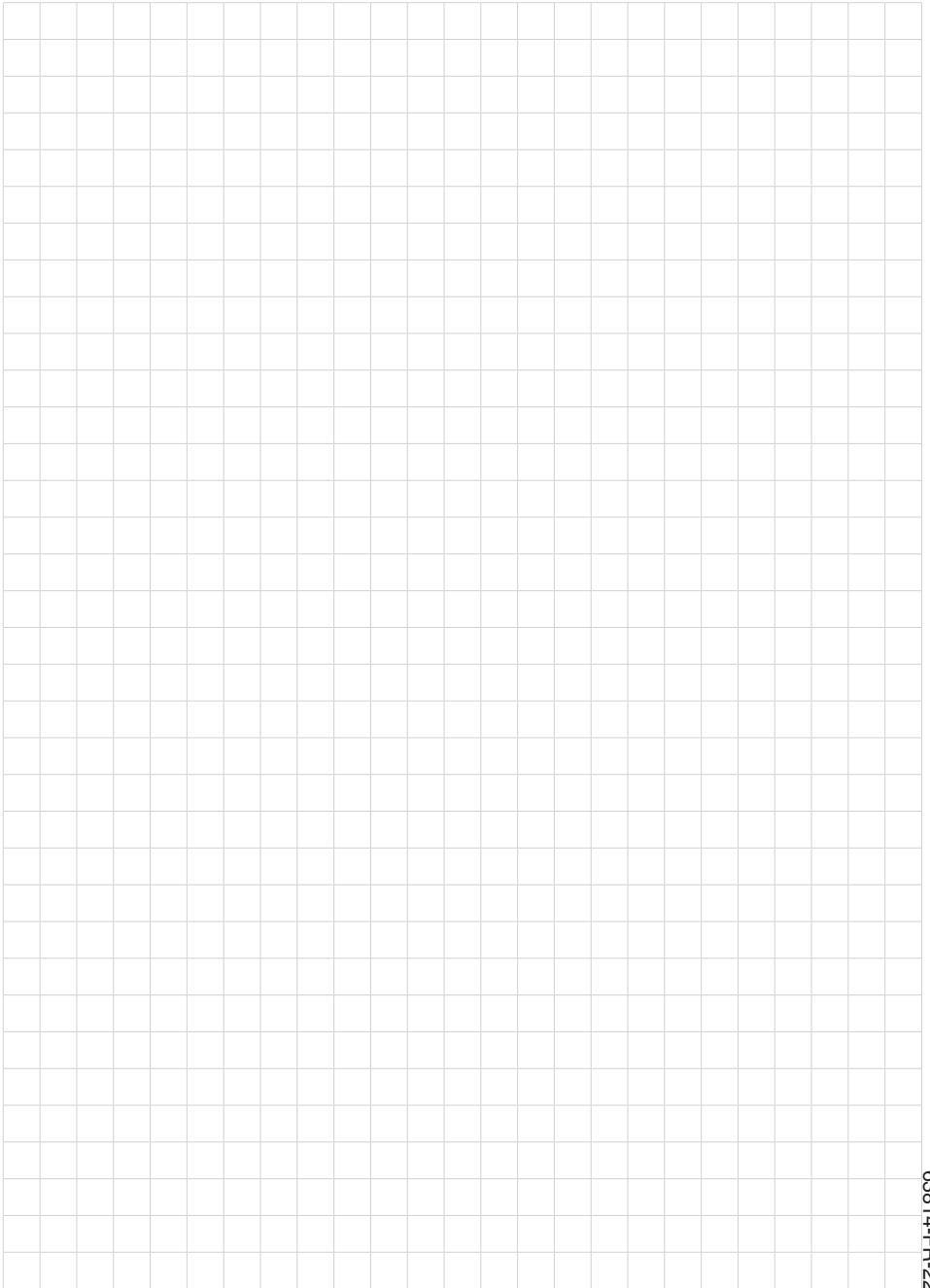


Fig. 30: Support de montage pour le montage mural et le montage sur plafond - Distance du niveau de référence du capteur au côté inférieur du logement de capteur

- 1 VEGAPULS 11, 21, 31
- 2 VEGAPULS C 21
- 3 VEGAPULS C 22
- 4 VEGAPULS C 23
- 5 VEGAPULS Air 41
- 6 VEGAPULS Air 42
- 7 Niveau de référence du capteur









Date d'impression:

Les indications de ce manuel concernant la livraison, l'application et les conditions de service des capteurs et systèmes d'exploitation répondent aux connaissances existantes au moment de l'impression.

Sous réserve de modifications

© VEGA Grieshaber KG, Schiltach/Germany 2022



63814-FR-220819

VEGA Grieshaber KG
Am Hohenstein 113
77761 Schiltach
Allemagne

Tél. +49 7836 50-0
E-mail: info.de@vega.com
www.vega.com