

Ek kılavuz

Montaj bileziđi

Radar sensörler için
VEGAPULS 10, 20, 30 serileri
VEGAPULS Air 40 Serisi
ve diđer VEGA sensörleri için



Document ID: 63814



VEGA

İçindekiler

1	Bu belge hakkında	3
1.1	Fonksiyon	3
1.2	Hedef grup	3
1.3	Kullanılan semboller	3
2	Kendi emniyetiniz için	4
2.1	Yetkili personel	4
2.2	Amaca uygun kullanım	4
2.3	Yanlış kullanma uyarısı	4
2.4	Genel güvenlik uyarıları	4
2.5	Ex uygulamalarında montaj	4
2.6	Çevre ile ilgili uyarılar	4
3	Ürün tanımı	5
3.1	Yapısı	5
3.2	Uygulama alanı	5
4	Montaj	10
4.1	Montaj hazırlıkları	10
4.2	Halat ve zincir montajı	10
4.3	Tavana montaj	10
4.4	Duvara montaj - sabit veya ayarlanabilir sensör kavrama aksamı	11
4.5	Duvara montaj - yatay olarak yana çevrilebilir, dikey olarak katlanabilir, açılabilir	12
4.6	Plastik tankın üzerine montaj	14
4.7	Boru montajı	15
5	Teknik özellikler	17
6	Ebatlar	18



Ex alanlar için güvenlik açıklamaları

Ex uygulamalarda özel Ex güvenlik uyarılarını dikkate alınız. Bunlar çalışma kılavuzunun bir parçası olmakla birlikte her cihazın yanında Ex onayı da yer almaktadır.

Redaksiyon tarihi: 2022-07-26

1 Bu belge hakkında

1.1 Fonksiyon

Bu ek kılavuz, cihazın kullanım kılavuzu ile birlikte kullanıldığında bir anlam taşır. Kılavuz size cihazın aksesuarıyla birlikte hızlı devreye alımı ve güvenli kullanımı için gereken bilgileri vermektedir. Bu nedenle devreye almadan önce bu iki kılavuzu da okuyun.

1.2 Hedef grup

Bu kullanım kılavuzu eğitimi almış uzman personel için hazırlanmıştır. Bu kılavuzunun içeriği uzman personelin erişimine daima açık olmalı ve içerik kesinlikle uygulanmalıdır.

1.3 Kullanılan semboller



Belge No.

Bu kılavuzun baş sayfasındaki bu sembol belge numarasını verir. Belge numarasını www.vega.com sayfasına girerek belgelerinizi indirmeyi başarabilirsiniz.



Bilgi, Uyarı, İpucu: Bu sembol yardımcı ek bilgileri ve başarılı bir iş için gereken ipuçlarını karakterize etmektedir.



Uyarı: Bu sembol arızaların, hatalı fonksiyonların, cihaz veya tesis hasarlarının engellenmesi için kullanılan uyarıları karakterize etmektedir.



Dikkat: Bu sembolle karakterize edilen bilgilere uyulmadığı takdirde insanlar zarar görebilirler.



Uyarı: Bu sembolle karakterize edilen bilgilere uyulmadığı takdirde insanlar ciddi veya ölümlü sonuçlanabilecek bir zarar görebilirler.



Tehlike: Bu sembolle karakterize edilen bilgilere uyulmaması insanların ciddi veya ölümlü sonuçlanacak bir zarar görmesine neden olacaktır.



Ex uygulamalar

Bu sembol, Ex uygulamalar için yapılan özel açıklamaları göstermektedir.



Liste

Öndeki nokta bir sıraya uyulması mecbur olmayan bir listeyi belirtmektedir.



Prosedürde izlenecek adım

Bu ok, prosedürde izlenecek olan adımı gösterir.



İşlem sırası

Öndeki sayılar sırayla izlenecek işlem adımlarını göstermektedir.



Bertaraf etme

Bu sembol, bertaraf edilmesine ilişkin özel açıklamaları gösterir.

2 Kendi emniyetiniz için

2.1 Yetkili personel

Bu kullanım kılavuzunda belirtilen tüm işlemler sadece eğitimini almış ve tesis işleticisi tarafından yetkilendirilmiş uzman personel tarafından yapılabilir.

Cihaz ile çalışan kişinin gerekli şahsi korunma donanımını giymesi zorunludur.

2.2 Amaca uygun kullanım

Montaj bileziği, VEGAPULS 10, 20, 30 Serileri, VEGAPULS Air 40 radar sensörleri ve diğer VEGA sensörlerinin ölçüm noktalarına montajı içindir.

2.3 Yanlış kullanma uyarısı

Amaca uygun veya öngörüldüğü şekilde kullanılmadığı takdirde (ör. haznenin taşması, yanlış montaj veya ayar) bu cihaz, sistemin parçalarında hasarlar oluşması gibi kullanıma özgü problemlere yol açabilir.

2.4 Genel güvenlik uyarıları

İlgili cihazın kullanım kılavuzundaki güvenlik uyarılarının dikkate alınması gerekmektedir.

2.5 Ex uygulamalarında montaj

Montaj bilezikleri üretici verilerine ve geçerli ulusal yönergelere göre kurulmalıdır (ör. Projeleme ve kurulum, IEC/EN 60079-14 dikkate alınarak yapılır.)

2.6 Çevre ile ilgili uyarılar

Doğal yaşam ortamının korunması en önemli görevlerden biridir. Bu nedenle, işletmelere yönelik çevre korumasını sürekli düzeltmeyi hedefleyen bir çevre yönetim sistemini uygulamaya koyduk. Çevre yönetim sistemi DIN EN ISO 14001 sertifikalıdır.

Bu gereksinimlere uymamıza yardımcı olun ve bu kullanım kılavuzundaki çevre korumasına ilişkin açıklamaları dikkate alın:

- Bölüm " *Depolama ve nakliye* "
- Bölüm " *Atıkların imhası* "

3 Ürün tanımı

3.1 Yapısı

Teslimat kapsamı

Teslimat kapsamına şunlar dahildir:

- Montaj bileziği
- Sabitleme malzemesi - halat ve zincir montajı:
 - Montaj zinciri 5 m, vidalı bağlantı, kablo bağı (opsiyonel)
- Sabitleme malzemesi - duvara ve tavana montaj:
 - 4 adet altıgen vida $\varnothing 6 \times 40$ mm, pul ve yaylı rondelalarla birlikte
 - 4 adet $\varnothing 8 \times 40$ mm dübel
 - G1½" kontra somun (sensör tutucusu 1½" olan montaj bileziklerinde)
 - Kendinden yapışkan delme şablonu
- Sabitleme malzemesi - plastik tanklara montaj:
 - 4 adet yapışkanlı ped
- "Belgeler" bilgi föyü ve yanında:
 - Yanında cihaz dokümantasyonu ile birlikte doğrudan okutulabilmesi için QR kodu

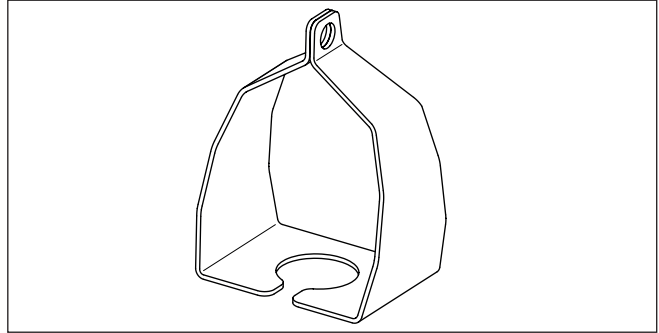
Yapı tipleri

Montaj bileziğinin farklı tipleri mevcuttur:

- Halatlı montaj
- Tavana montaj
- Duvar montajı
- Plastik tankın üzerine montaj

Montaj bileziğinin sensör tutucuları, montaj dişlileri G1 ya da G1½ boyutlarında olan sensörlere uygundur.

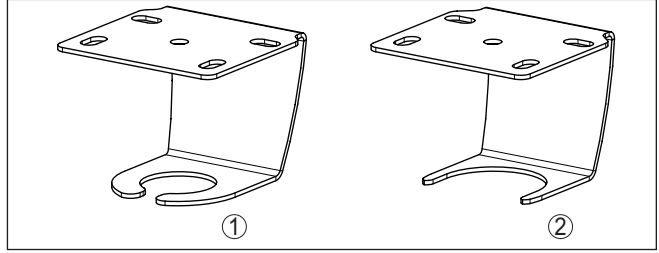
Halatlı montaj



Res. 1: Tavana montaj için montaj bileziği

Sensör kavrama	Sensörler	Tip No.
1"	VEGAPULS C 11, C 21, C 23	MBC.A

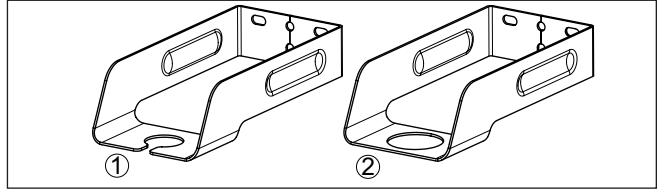
Tavana montaj



Res. 2: Tavana montaj için montaj bileziği

No.	Sensör kavrama	Sensörler	Tip No.
1	1"	VEGAPULS C 11, C 21, C 23	MBB.A
2	1½"	VEGAPULS C 22	MBB.B

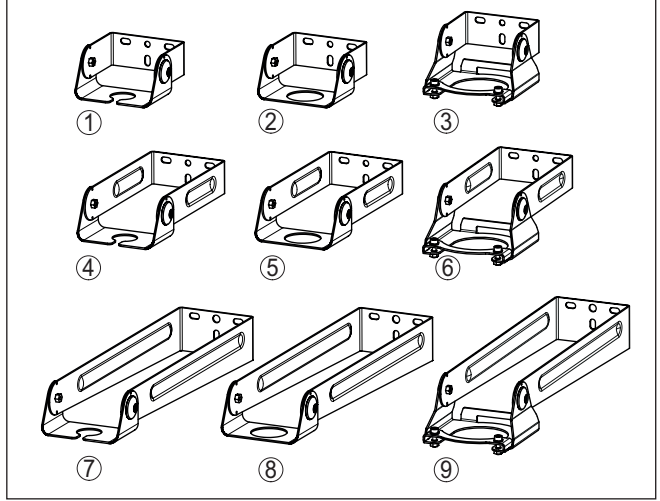
Duvara montaj - sensör kavrama aksamı sabit



Res. 3: Duvara montaj için montaj bileziği - sensör kavrama aksamı sabit

No.	Uzunluk sensörün ortasına kadar	Sensör kavrama	Sensörler	Tip No.
1		1"	VEGAPULS C 11, C 21, C 23	MBE.A
2	200 mm (7.874 in)	1½"	VEGAPULS C 22, 11, 21, 31, A-ir 41	MBE.B

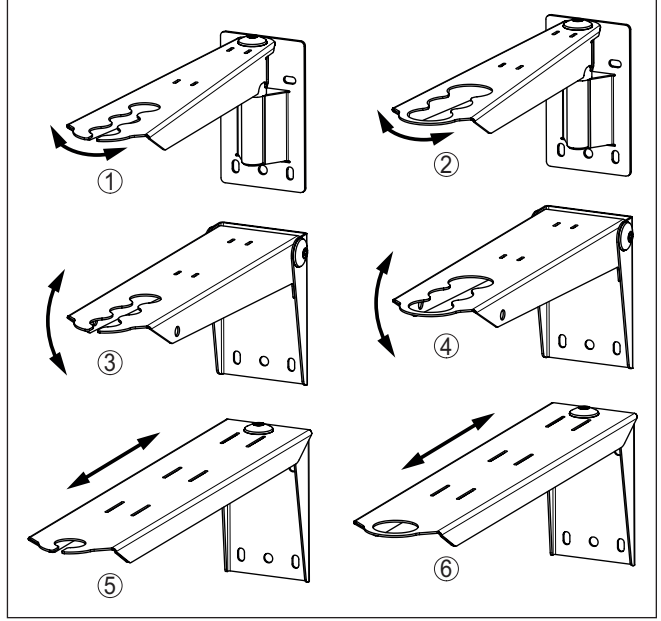
Duvara montaj - sensör kavrama aksamı ayarlanabilir



Res. 4: Duvara montaj için montaj bileziği - sensör kavrama aksamı ayarlanabilir

No.	Uzunluk sensörün ortasına kadar	Sensör kavrama	Sensörler	Tip No.
1	80 mm (3.149 in)	1"	VEGAPULS C 11, C 21, C 23	MBA.AA
2		1½"	VEGAPULS C 22, 11, 21, 31, A-ir 41	MBA.BA
3			VEGAPULS Air 42	MBA.CA
4	200 mm (7.874 in)	1"	VEGAPULS C 11, C 21, C 23	MBA.AB
5		1½"	VEGAPULS C 22, 11, 21, 31, A-ir 41	MBA.BB
6			VEGAPULS Air 42	MBA.CB
7	400 mm (15.75 in)	1"	VEGAPULS C 11, C 21, C 23	MBA.AC
8		1½"	VEGAPULS C 22, 11, 21, 31, A-ir 41	MBA.BC
9			VEGAPULS Air 42	MBA.CC

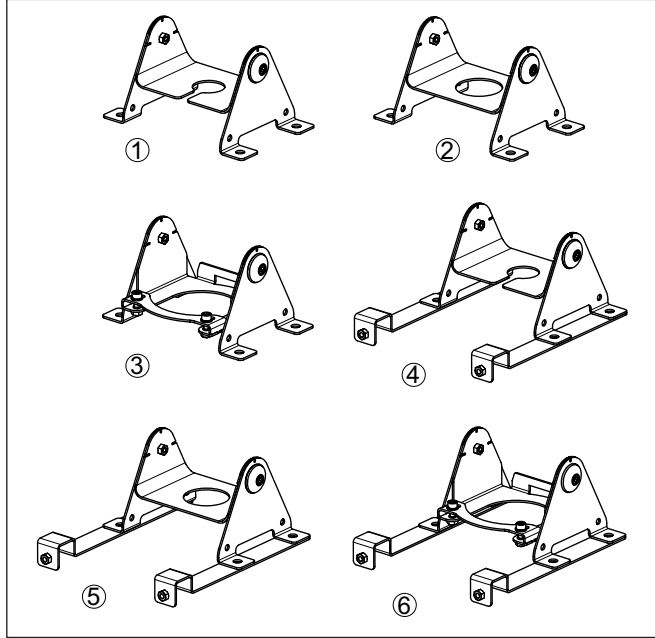
Duvara montaj - ayarlanabilir montaj dirseği



Res. 5: Duvara montaj için montaj bileziği - ayarlanabilir montaj dirseği ile birlikte

No.	Tasarım	Sensör kavrama	Sensörler	Tip No.
1	Uzunluk sensörün ortasına kadar	1"	VEGAPULS C 11, C 21, C 23	MBD.AA
2	Yatay olarak yana çevrilebilir 400 mm (15.75 in)	1½"	VEGAPULS C 22, 11, 21, 31, A-ir 41	MBD.BA
3	Dikey olarak katlanabilir	1"	VEGAPULS C 11, C 21, C 23	MBD.AB
4	400 mm (15.75 in)	1½"	VEGAPULS C 22, 11, 21, 31, A-ir 41	MBD.BB
5	Açılabilir 400 mm (15.75 in)	1"	VEGAPULS C 11, C 21, C 23	MBD.AC
6		1½"	VEGAPULS C 22, 11, 21, 31, A-ir 41	MBD.BC

Plastik tanklar için - ayarlanabilir sensör kavrama



Res. 6: Plastik tanklar için montaj bileziği - ayarlanabilir sensör kavrama

No.	Tasarım	Sensör kavrama	Sensörler	Tip No.
1		1"	VEGAPULS C 11, C 21, C 22, C 23	MBF.A
2	Standard	1½"	VEGAPULS 11, 21, 31, Air 41	MBF.B
3			VEGAPULS Air 42	MBF.C
4		1"	VEGAPULS C 11, C 21, C 22, C 23	MBF.D
5	IBC tanklarının çerçevesine sabitleme	1½"	VEGAPULS 11, 21, 31, Air 41	MBF.E
6			VEGAPULS Air 42	MBF.F

4 Montaj

4.1 Montaj hazırlıkları

Montaj için şunlar gereklidir:

- Altıgen vida için SW 10 vida anahtarı
- 1" Kontra somun için SW 41 vida anahtarı
- 1½" Kontra somun için SW 60 vida anahtarı
- Hareketli parçalar için 5 ebatında allen anahtarı

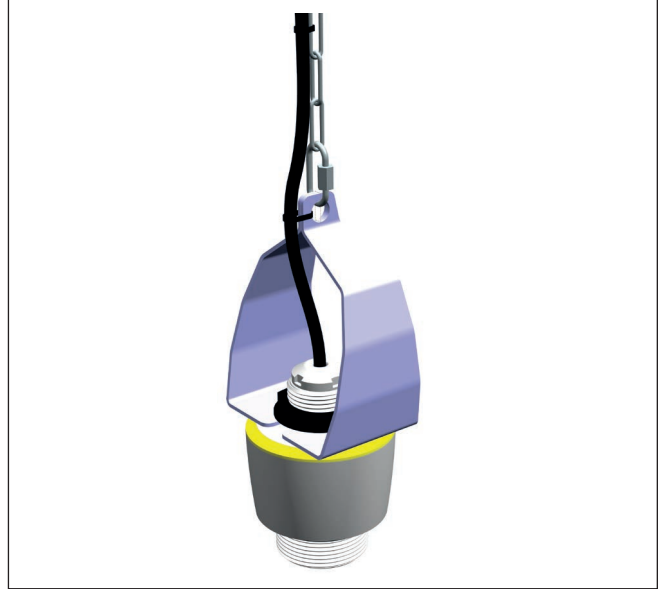
4.2 Halat ve zincir montajı

Halat montajı için şu yöntemi izleyin:

- Halatı; halat tutucunun, sensörün ve bağlantı kablolarının ağırlığını taşıyacak kapasitede seçin
- Kullanılacağı yerin koşullarına uygun olup olmadığına dikkat edin
- Halatı, montaj bileziğinin ağzına örneğin uygun bir karabina ile tutturarak emniyetli bir şekilde sabitleyin

Zincir montajı için şu yöntemi izleyin:

- Zinciri vidalı bağlantı elemanı ile montaj bileziğinin ağzına sabitleyin.
- Kablo bağcıklı bağlantı elemanını zincire sabitleyin



Res. 7: Halat ve zincir montajında kullanım için montaj bileziği

4.3 Tavana montaj

Şu prosedürü izleyin:

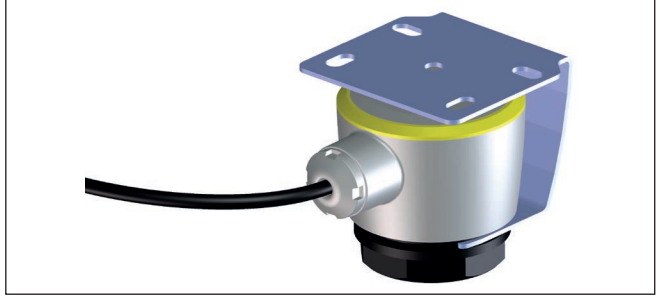
G1 için sensör kavrama birimi

- Montaj bileziđini tavana sıkıca vidalayın
- Sensörün bağlantı kablosunu veya montaj dışısını delikten geçirin
- Sensörün kontrasomununu sıkılayın, sıkma torku için ilgili sensörün kullanım kılavuzuna bakın



Res. 8: Tavana montaj için montaj bileziđi - G1 sensör kavrama birimi

G1½ için sensör kavrama birimi

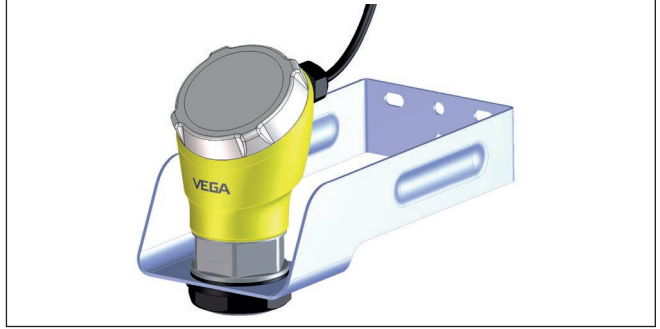


Res. 9: Tavana montaj için montaj bileziđi - G1½ sensör kavrama birimi

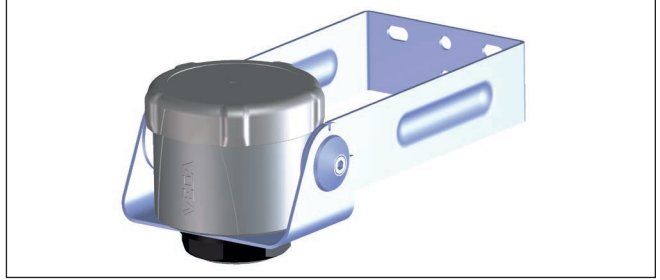
4.4 Duvara montaj - sabit veya ayarlanabilir sensör kavrama aksamı

Şu prosedürü izleyin:

- Montaj bileziđini duvara sıkıca vidalayın
- Sensörün bağlantı kablosunu veya montaj dışısını delikten geçirin
- Sensörün kontrasomununu sıkılayın, sıkma torku için ilgili sensörün kullanım kılavuzuna bakın
- Sensörü ayarlayın, alyan vidalarını sıkılayın, salınım aralıđı ve sıkma torku için bu kılavuzun " *Teknik veriler*" bölümüne bakın

Sabit sensör kavrama

Res. 10: Montaj bileziđi, sabit sensör kavrama ile birlikte

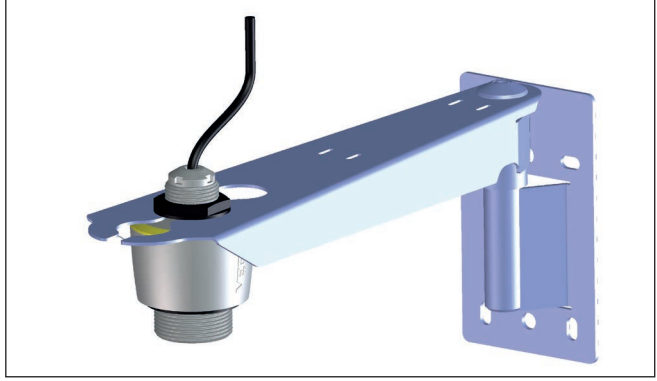
Ayarlanabilir sensör kavrama

Res. 11: Montaj bileziđi, ayarlanabilir sensör kavrama ile birlikte

4.5 Duvara montaj - yatay olarak yana çevrilebilir, dikey olarak katlanabilir, açılabilir

Şu prosedürü izleyin:

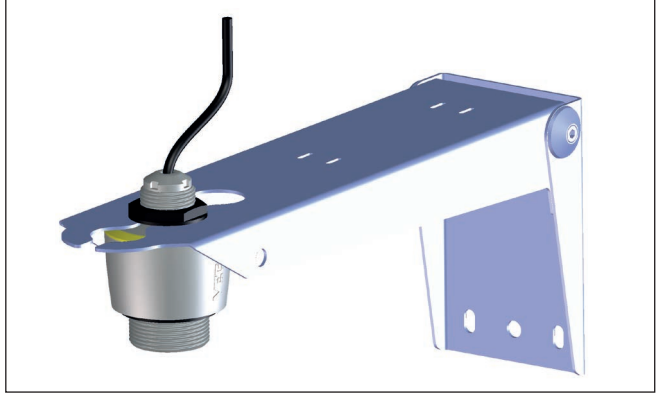
- Montaj bileziđini duvara sıkıca vidalayın
- Sensörün bağlantı kablosunu veya montaj dişlisini delikten geçirin
- Sensörün kontrasomununu sıkılayın, sıkma torku için ilgili sensörün kullanım kılavuzuna bakın
- Sensörü ayarlayın, alyan vidalarını sıkılayın, salınım aralığı ve sıkma torku için bu kılavuzun " *Teknik veriler*" veya " *Ebatlar*" bölümlerine bakın

Yatay olarak yana çevrilebilir

Res. 12: Yatay olarak yana çevrilebilir duvara montajı için montaj bileziği

**Dikkat:**

Bu montaj bileziğinin çevrilme aralığı darbe veya ezilme nedenlerinden dolayı bir tehlike alanı oluşturur. Bu tehlikeleri önlemek için, döner mafsala uzanmayın ve montaj bileziğinin yanında çalışmayın. Allen vidasını sıkarak öngörölmüş konumda sabitleyin.

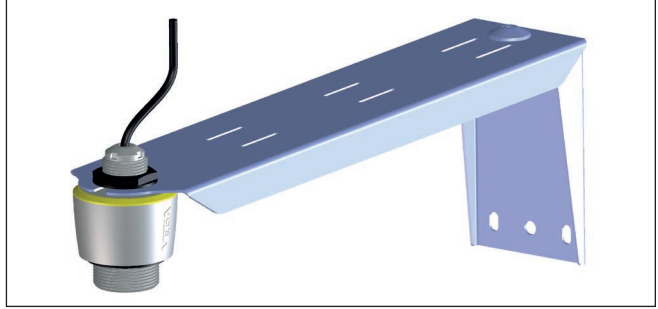
Dikey olarak katlanabilir

Res. 13: Duvara dikey katlanabilir şekilde montaj için montaj bileziği

**Dikkat:**

Bu montaj bileziğinin katlanma aralığı darbe veya ezilme nedenlerinden dolayı bir tehlike alanı oluşturur. Bu tehlikeleri önlemek için, katlama mafsalına uzanmayın ve montaj bileziğinin altında çalışmayın. Allen vidalarını sıkarak öngörölmüş konumda sabitleyin.

Açılabilir



Res. 14: Duvara dikey katlanabilir şekilde montaj için montaj bileziği

**Dikkat:**

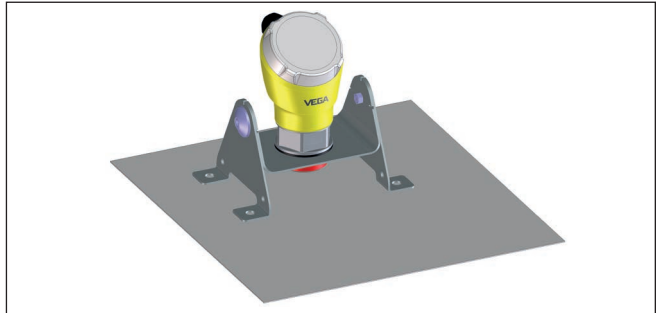
Bu montaj bileziği açılırken, elinizi kılavuz rayına sıkıştırma tehlikesi vardır. Bu tehlikeyi önlemek için, kılavuz rayına dokunmayın. Allen vidasını sıkarak öngörölmüş konumda sabitleyin.

4.6 Plastik tankın üzerine montaj

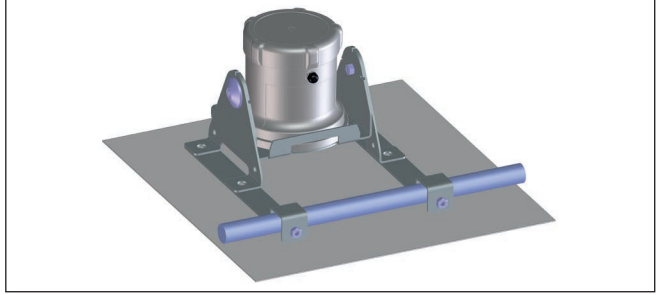
Şu prosedürü izleyin:

- Sensörün bağlantı kablosunu veya montaj dişlisini delikten geçirin
- Kontrasomunu sıkılayın, sıkma torku için ilgili sensörün Kullanım Kılavuzuna bakın
- Tank yüzeyinin temizlenmesi
- Montaj bileziğini, teslimat kapsamında bulunan yapışkan ped ile tanka yapıştırın
- IBC konteynerine sabitlemeli modelde: çerçeveyi sabitleme vidalarını ayrıca sıkılayın
- VEGAPULS Air 42 modelinde, sabitleme kancasının vidalarını sıkılayın
- Sensörü ayarlayın, alyan vidalarını sıkılayın, salınım aralığı ve sıkma torku için bu kılavuzun " *Teknik veriler*" bölümüne bakın

Standart



Res. 15: Plastik tankın üzerine montaj için montaj bileziği

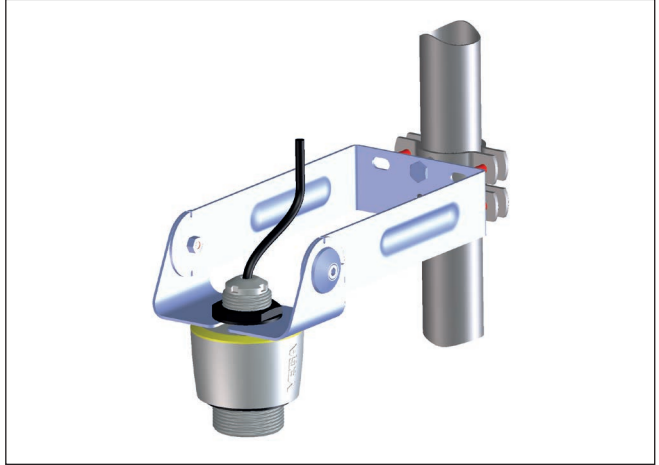
IBC tanklarının çerçevesine sabitleme

Res. 16: Plastik tankın üzerine sabitlemeli montaj için montaj bileziği

4.7 Boru montajı

Şu prosedürü izleyin:

- Boru kelepçelerini uygun mesafe ile boruya vidalayın
- Montaj bileziğini boru kelepçelerine vidalayın
- Sensörün bağlantı kablosunu veya montaj dişlisini delikten geçirin
- Kontrasomunu sıkılayın, sıkma torku için ilgili sensörün Kullanım Kılavuzuna bakın
- Sensörü ayarlayın, alyan vidalarını sıkılayın, sıkma torku için bu kılavuzun " *Teknik veriler*" bölümüne bakın

Boru montajı, dikey

Res. 17: Montaj bileziğinin mevcut boru kelepçelerine dikey montajı için

Yatay boru montajı



Res. 18: Montaj bileziğinin mevcut boru kelepçelerine yatay montajı için

5 Teknik özellikler

Genel bilgiler

Malzeme

- Montaj bileziği 316L
- Sabitleme vidaları V4A
- Zincir 316L

Zincir uzunluğu 5 m (16.4 ft)

Çekiş yükü Zincir, vida bağlantı elemanı maks. 50 kg (110 lbs)

Ağırlık

- Montaj bileziği, modele bağlı olarak 0,5 ... 0,7 kg (1.102 ... 1.543 lbs)
- Montaj zinciri yakl. 0,06 kg/m (0.040 lbs/ft)

Hareket alanları

Duvara montaj, yana çevrilebilir

- Açılı öne doğru 90°
- Açılı arkaya doğru 15°

Duvara montaj, çevrilebilir

- Açılı sola doğru 85°
- Açılı sağa doğru 85°

Sıkma torkları

Maks. sıkma torku

- Ayan vidaları, yana çevrilebilir bilezik 5 Nm (3.688 lbf ft)
- Alyan vidaları, yana çevrilebilir, katlanabilir, açılabilir bilezik 8 Nm (5.900 lbf ft)
- Altıgen vidalar (tavan veya duvar özelliklerine bağlı olarak) 5 Nm (3.688 lbf ft)

Mekanik çevre koşulları

Maks. statik dayanıklılık

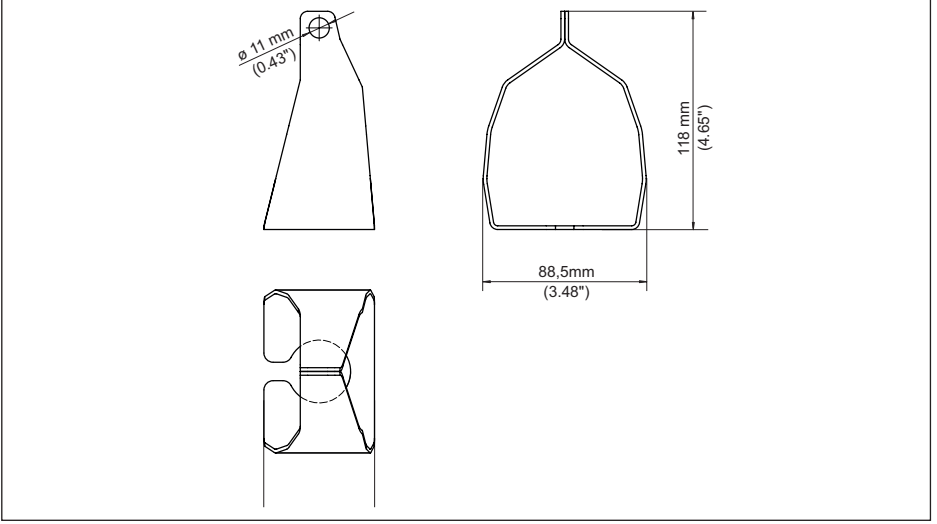
- Tavana montaj 5 kg (11.02 lbs)
- Duvara montaj 80 mm 20 kg (44.09 lbs)
- Duvara montaj 200 mm 10 kg (22.05 lbs)
- Duvara montaj 400 mm 5 kg (11.02 lbs)

Sinüs grafiğine uygun salınımlar IEC 60271-3-4 gereğince 4M5 sınıfı

Darbeler 50 g, 2,3 ms IEC 60271-3-6'ya göre (mekanik darbe)

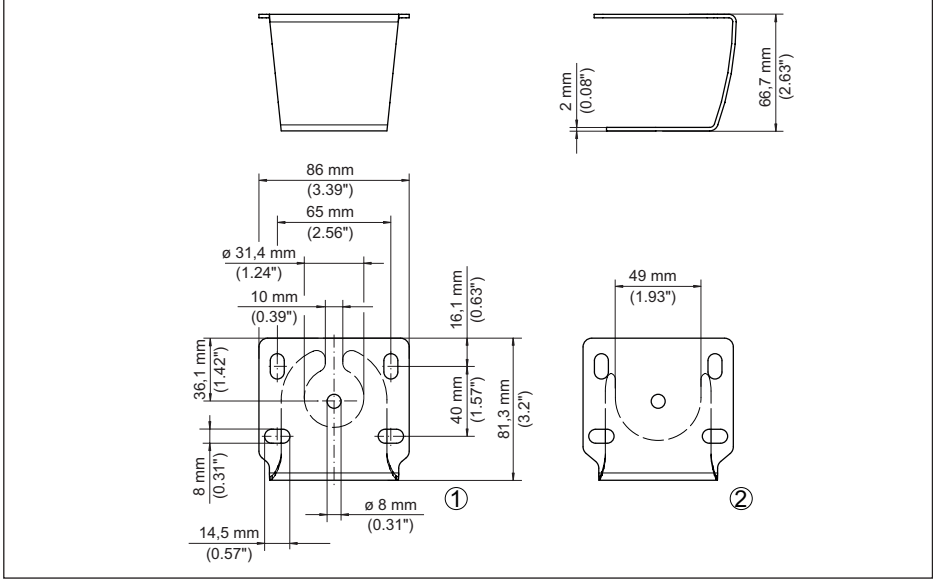
6 Ebatlar

6.1.1 Halatlı montaj



Res. 19: Halatlı montaj için montaj bileziği

6.1.2 Tavana montaj

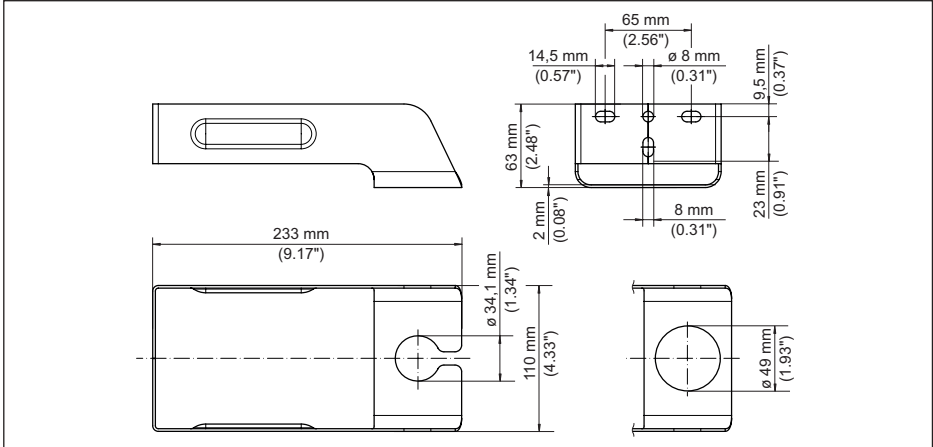


Res. 20: Montaj bileziđi, tavana montaj

- 1 Sensör kavrama 1"
- 2 Sensör kavrama 1½"

6.1.3 Duvar montajı

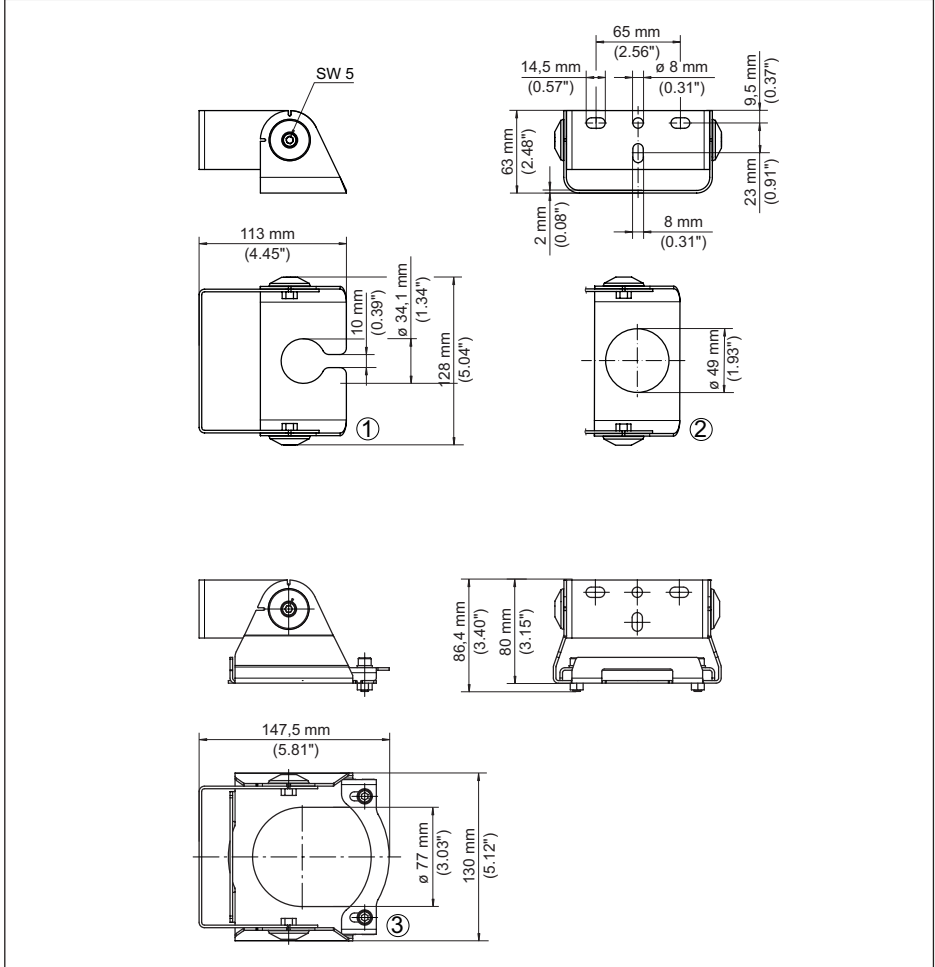
Sabit sensör kavrama



Res. 21: Duvara montaj için montaj bileziđi, sabit - montaj dirseđi 200 mm

- 1 Sensör kavrama 1"
- 2 Sensör kavrama 1½"

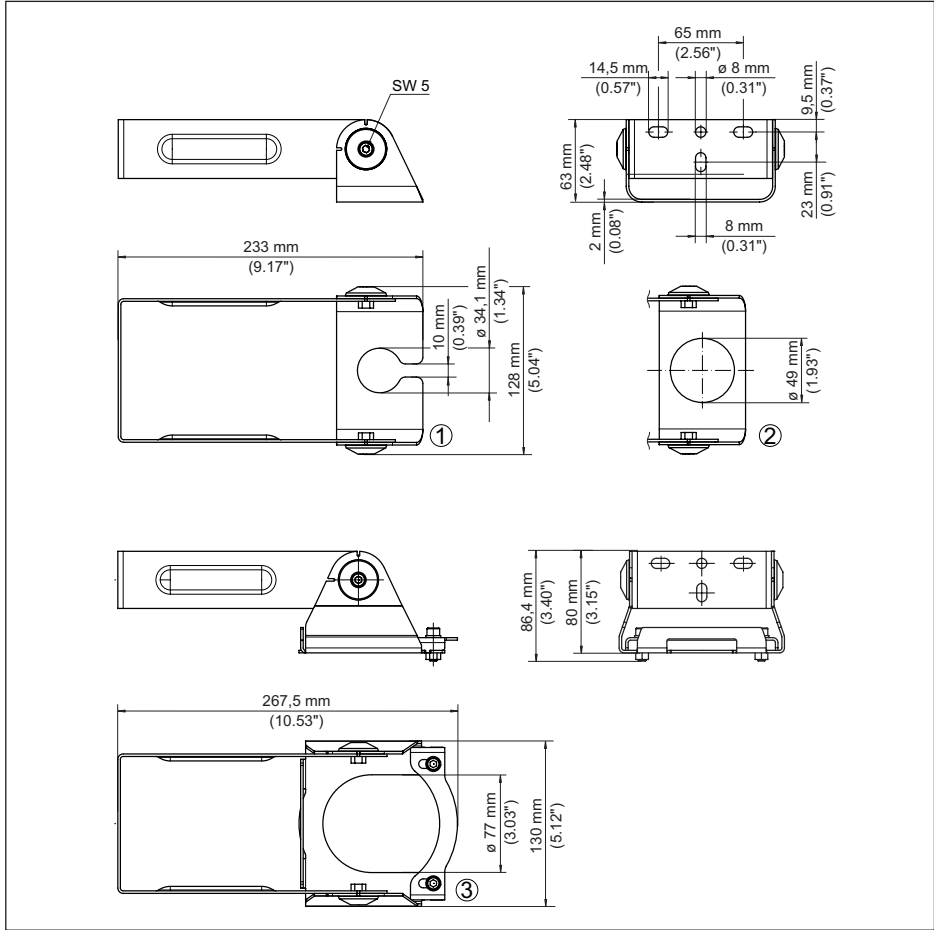
Ayarlanabilir sensör kavrama - montaj dirseği 80 mm



Res. 22: Duvara montaj için montaj bileziği, ayarlanabilir sensör kavrama - montaj dirseği 80 mm

- 1 Sensör kavrama 1"
- 2 Sensör kavrama 1½"
- 3 Sıkıştırma flanşı için sensör kavrama

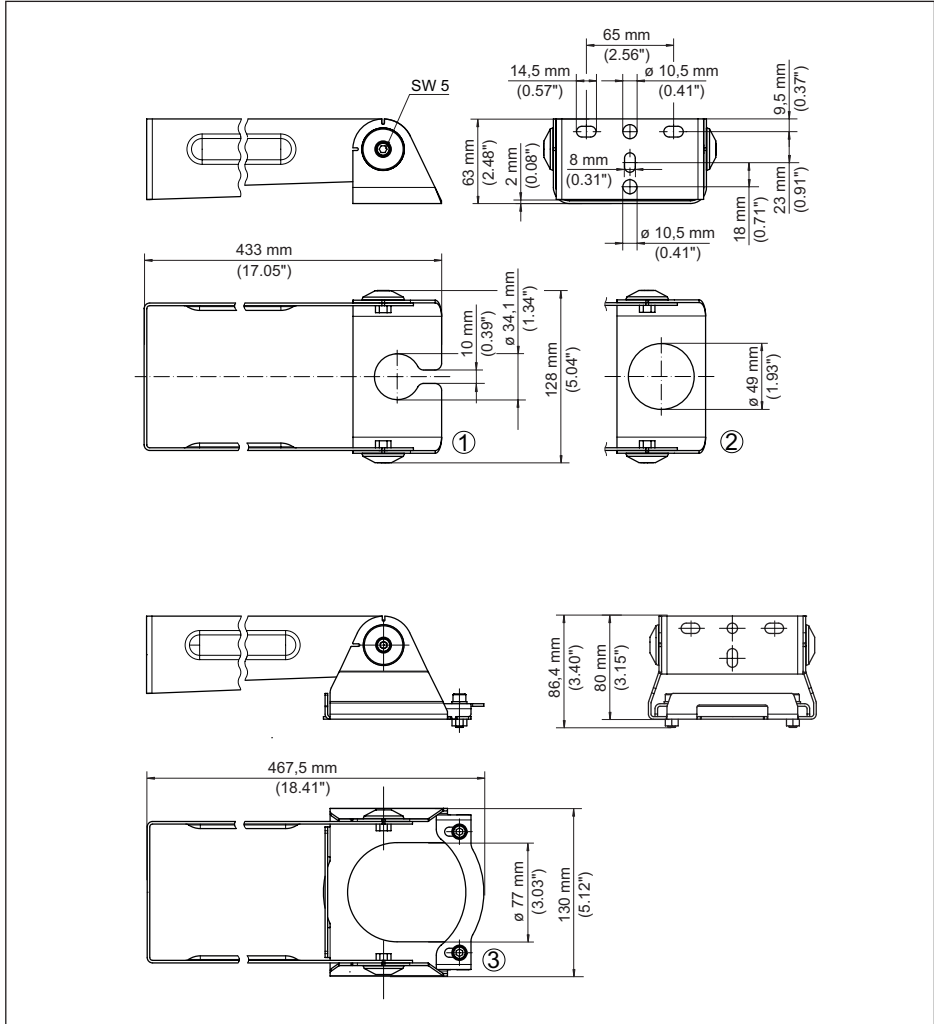
Ayarlanabilir sensör kavrama - montaj dirseği 200 mm



Res. 23: Duvara montaj için montaj bileziği, ayarlanabilir sensör kavrama - montaj dirseği 200 mm

- 1 Sensör kavrama 1"
- 2 Sensör kavrama 1½"
- 3 Sıkıştırma flanşı için sensör kavrama

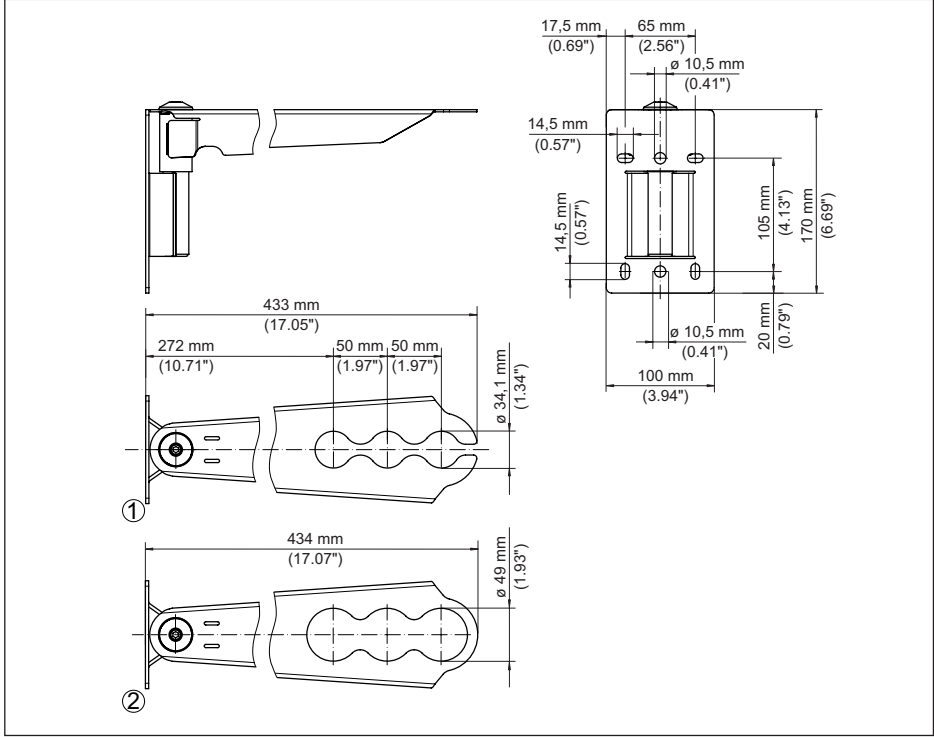
Ayarlanabilir sensör kavrama - montaj dirseği 400 mm



Res. 24: Duvara montaj için montaj bileziği, ayarlanabilir sensör kavrama - montaj dirseği 400 mm

- 1 Sensör kavrama 1"
- 2 Sensör kavrama 1½"
- 3 Sıkıştırma flanşı için sensör kavrama

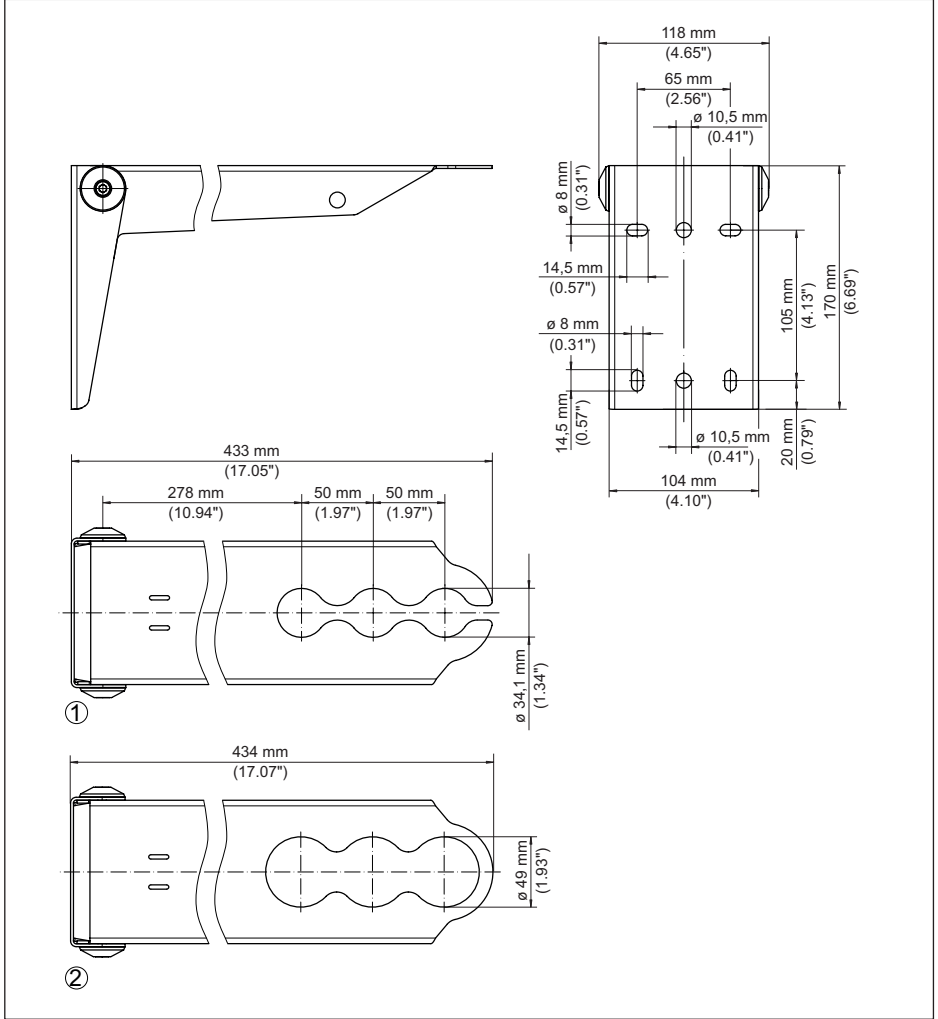
Duvara montaj için yatay yana döndürülebilir şekilde montaj bileziği



Res. 25: Duvara montaj için montaj bileziği, döndürülebilir

- 1 Sensör kavrama 1"
- 2 Sensör kavrama 1½"

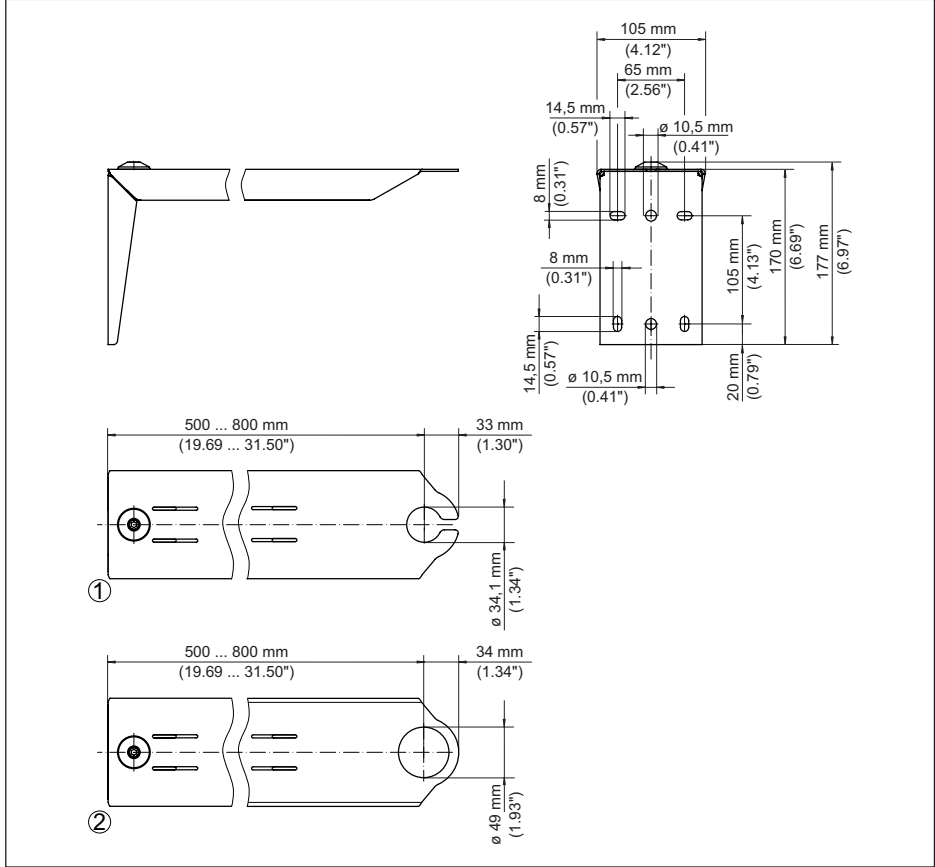
Duvara montaj için montaj bileziği, dikey katlanabilir



Res. 26: Duvara montaj için montaj bileziği, katlanabilir

- 1 Sensör kavrama 1"
- 2 Sensör kavrama 1½"

Duvara montaj için montaj bileziği, açılabilir

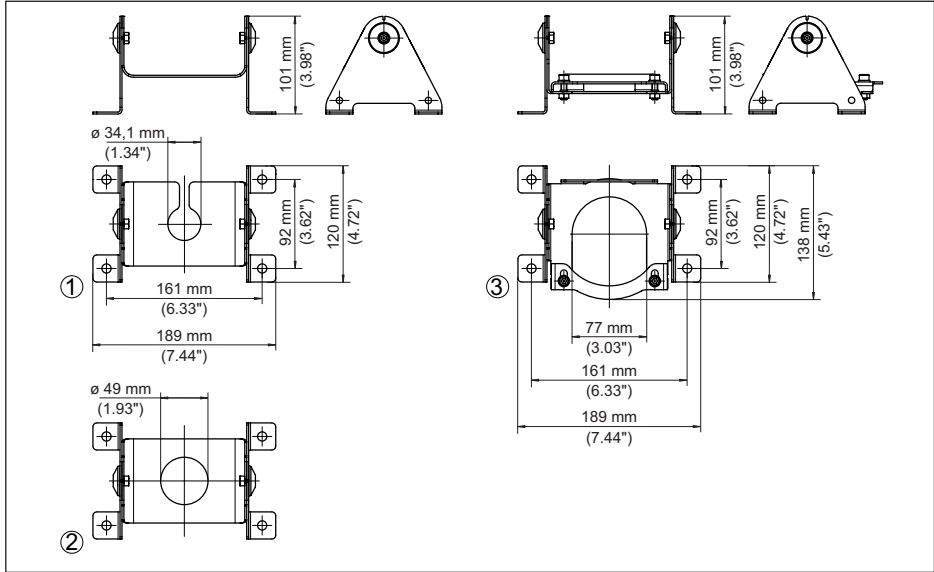


Res. 27: Duvara montaj için montaj bileziği, açılabilir

- 1 Sensör kavrama 1"
- 2 Sensör kavrama 1½"

6.1.4 Plastik tank için montaj bileziği

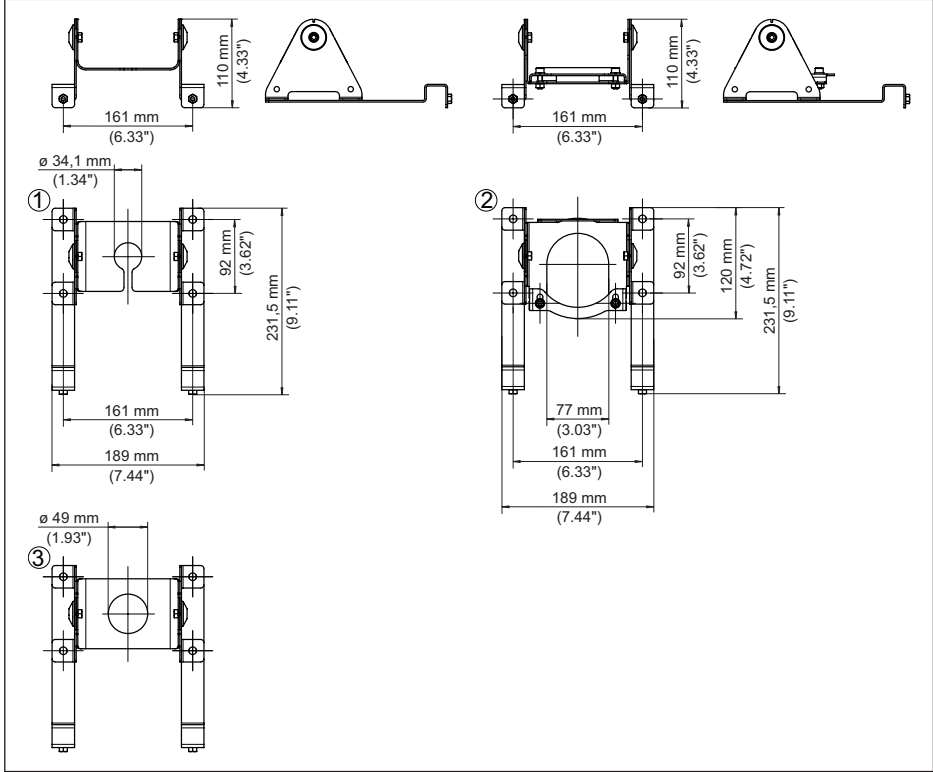
Standart



Res. 28: Plastik tank için montaj bileziği - standart

- 1 Sensör kavrama 1"
- 2 Sensör kavrama 1½"
- 3 Sıkıştırma flanşı için sensör kavrama

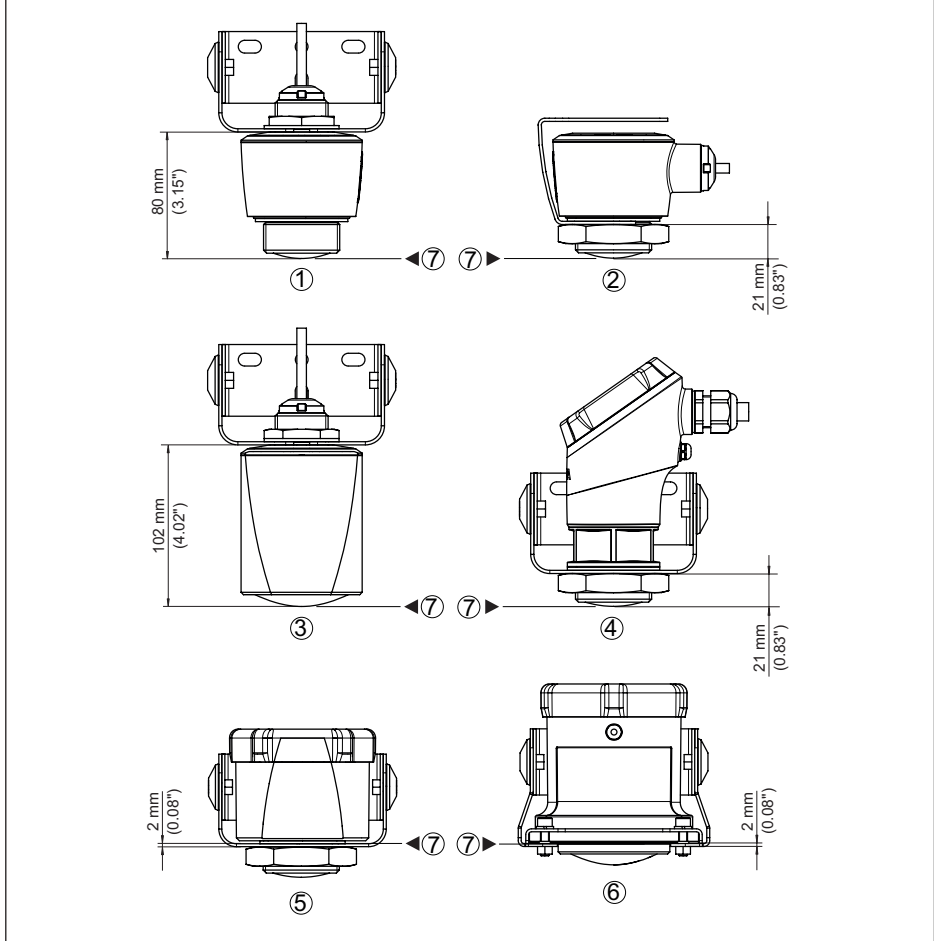
IBC konteyneri için sabitlemeli



Res. 29: Plastik konteyner için montaj bileziği - IBC konteyner için sabitlemeli

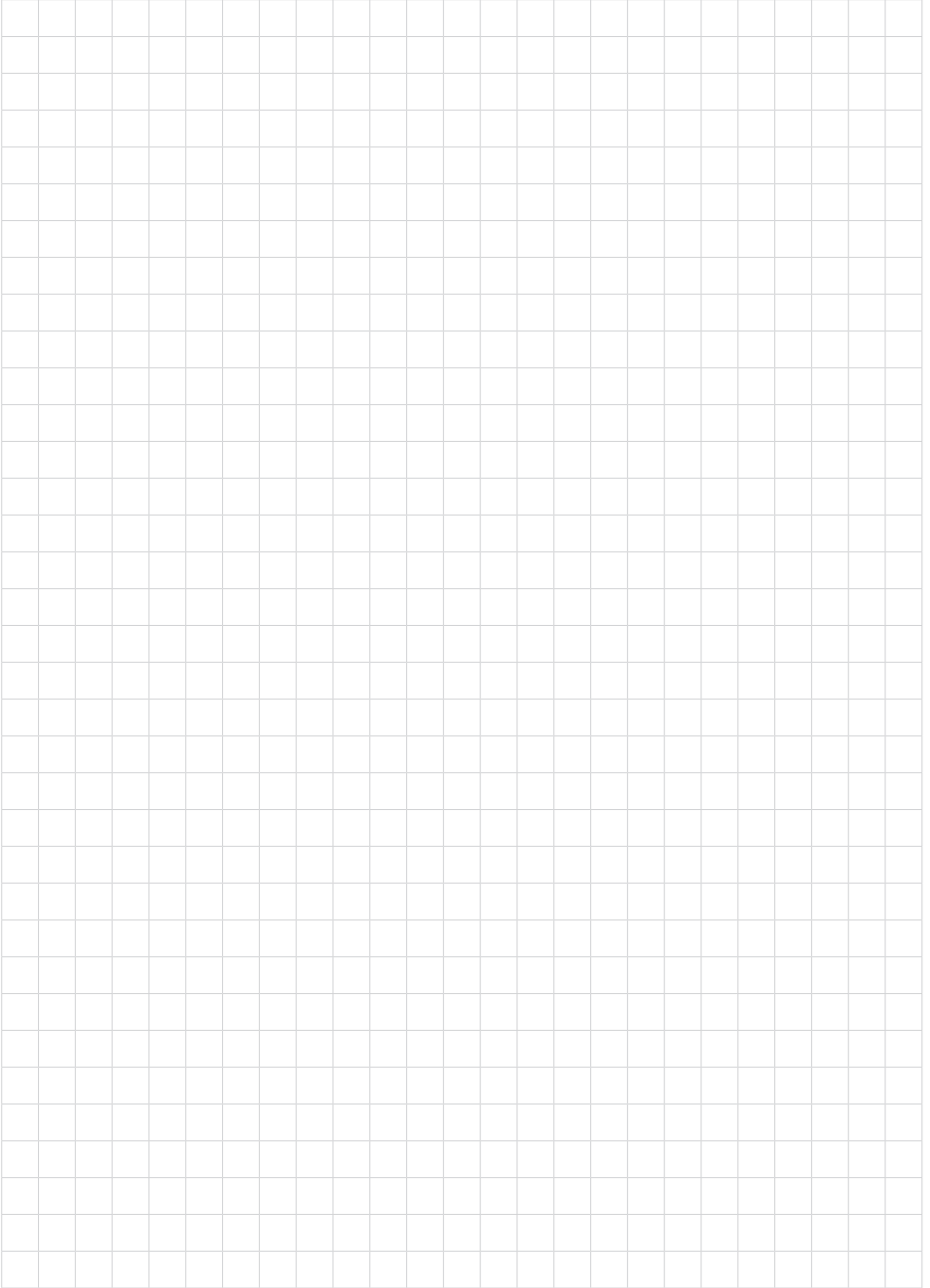
- 1 Sensör kavrama 1"
- 2 Sensör kavrama 1½"
- 3 Sıkıştırma flanşı için sensör kavrama

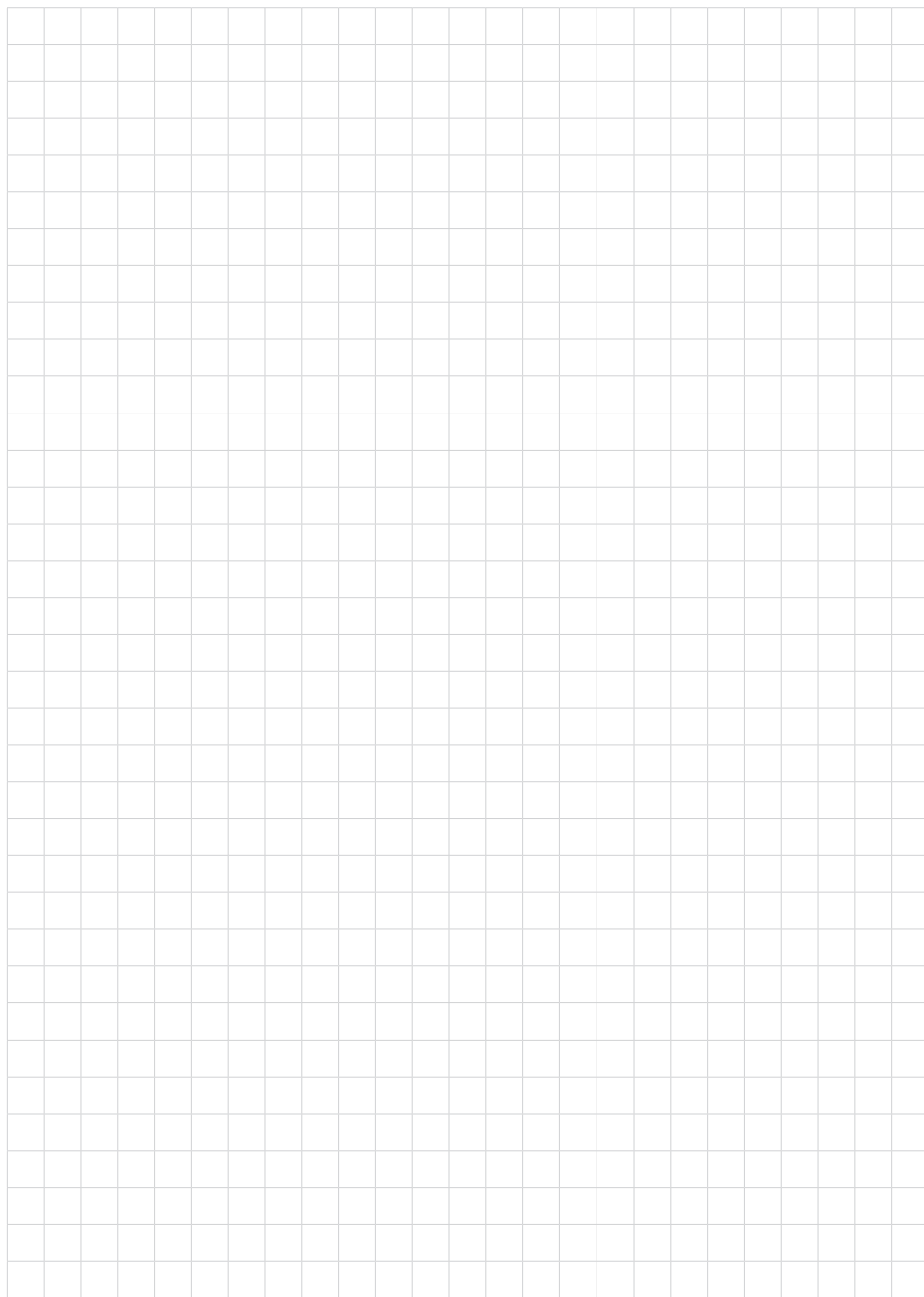
6.1.5 Sensörlerin referans düzlemi

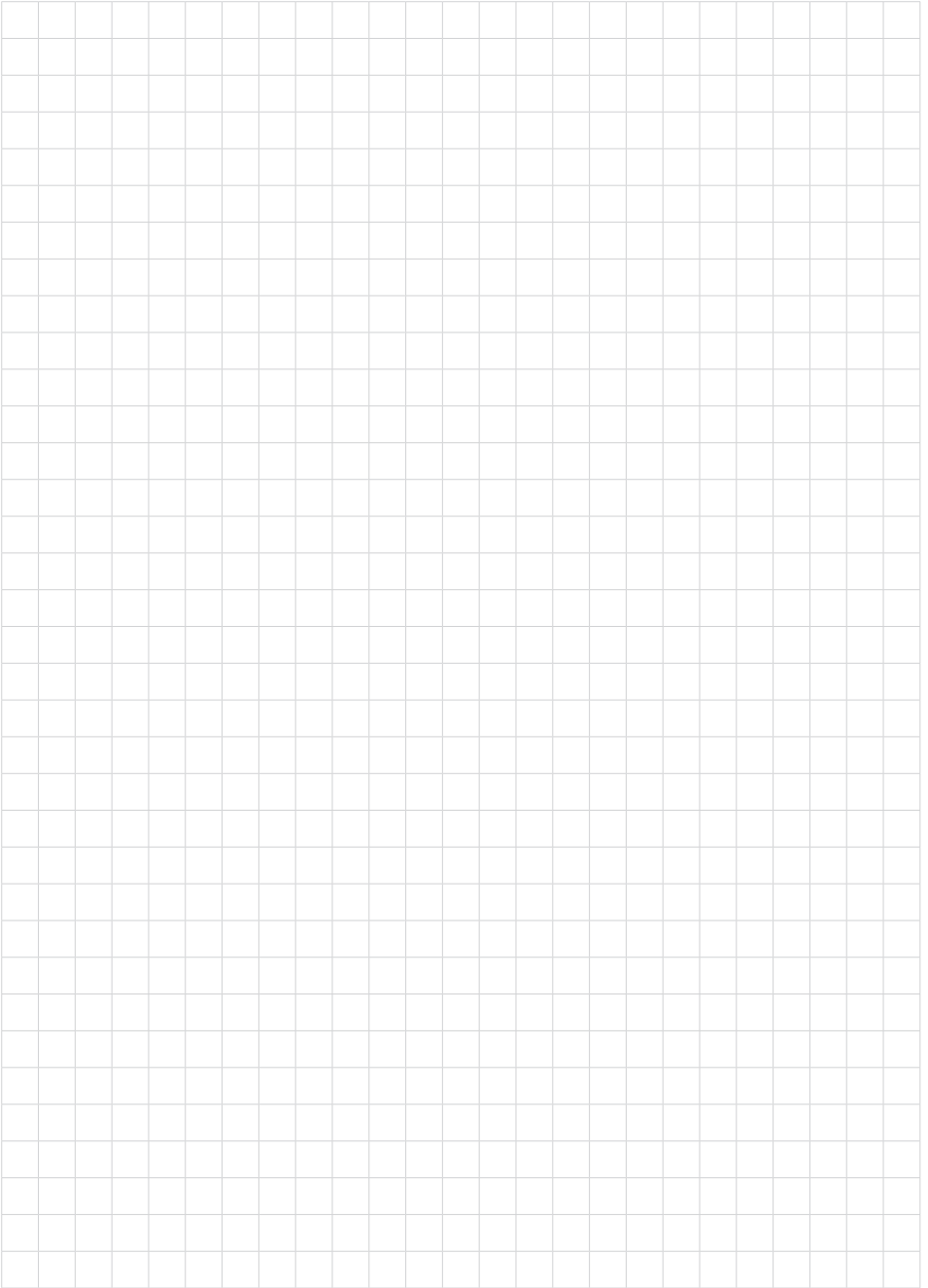


Res. 30: Tavana ve duvara montaj için montaj bileziği - sensörün ölçüm için başlangıç noktasının sensör kavrama biriminin alt tarafına olan mesafe

- 1 VEGAPULS 11, 21, 31
- 2 VEGAPULS C 21
- 3 VEGAPULS C 22
- 4 VEGAPULS C 23
- 5 VEGAPULS Air 41
- 6 VEGAPULS Air 42
- 7 Sensörün ölçüm için başlangıç noktası







VEGA

Baskı tarihi:

Sensörlerin ve değerlendirme sistemlerinin teslimat kapsamı, uygulanması, kullanımı ve işletme talimatları hakkındaki bilgiler basımın yapıldığı zamandaki mevcut bilgilere uygundur.

Teknik değişiklikler yapma hakkı mahfuzdur

© VEGA Grieshaber KG, Schiltach/Germany 2022



63814-TR-220819

VEGA Grieshaber KG
Am Hohenstein 113
77761 Schiltach
Germany

Phone +49 7836 50-0
E-mail: info.de@vega.com
www.vega.com