

VEGAMET 141

Sterownik dla analogowej sondy do ciągłego pomiaru poziomu napętnienia



Zakres zastosowań

Sterownik VEGAMET 141 zasila podłączoną sondę 4 ... 20 mA, przetwarza wartości pomiarowe i wyświetla je. Kompaktowa forma budowy jest idealna do montażu na profilach nośnych w szafach rozdzielczych. Dodatkowo zintegrowany jest wyświetlacz graficzny oraz gałka przyciskowo-obrotowa do szybkiej obsługi na miejscu pomiaru.

On umożliwia łatwą realizację funkcji sterowania pracą pomp; pomiary natężenia przepływu w otwartych korytach pomiarowych i przy jazach oraz działanie jako licznik sumujący. VEGAMET 141 zapewnia skuteczne nadzorowanie wartości granicznych i przełączanie przekaźników, np. jako zabezpieczenie przed przepiętniem zgodnie z WHG (niemieckie przepisy o ochronie wód powierzchniowych).

Dzięki różnorodnym możliwościom jest przystosowany do wielu gałęzi przemysłu i producentów urządzeń.

Korzyści

- Łatwa kontrola miejsca pomiaru na wyświetlaczu graficznym, także w ciemności
- Pracochołonne programowanie zadań sterowania staje się zbyteczne
- Łatwy i bezpieczny rozruch oraz diagnoza miejsc pomiaru za pomocą smartfona

Funkcja

Sterownik VEGAMET 141 zasila podłączoną sondę i równocześnie analizuje jej sygnały pomiarowe. Wybrana wielkość pomiarowa jest pokazywana na wyświetlaczu i dodatkowo podawana do zintegrowanego wyjścia prądowego, w celu dalszego przetwarzania danych. Tą drogą sygnał pomiarowy jest przekazywany do peryferyjnych wyświetlaczy lub nadrzędnego sterownika. Dodatkowo zainstalowano przekaźnik roboczy do sterowania pracą pomp lub innymi urządzeniami wykonawczymi.

Dopuszczenia

Dla przyrządów VEGA dostępne są dopuszczenia obowiązujące na całym świecie, jak np. zastosowanie w obszarach zagrożonych wybuchem, na statkach albo w warunkach higienicznych.

Dla przyrządów z dopuszczeniem (np. dopuszczenie do warunków Ex) obowiązują dane techniczne w odpowiednich przepisach bezpieczeństwa pracy. W niektórych przypadkach mogą one odbiegać od zamieszczonych tutaj danych.

Szczegółowe informacje na temat dostępnych dopuszczeń dla konkretnego produktu zamieszczono w naszej witrynie internetowej.

Dane techniczne

Napięcie robocze	
- Napięcie znamionowe AC	100 ... 230 V (-15 %, +10 %) 50/60 Hz
- Napięcie znamionowe DC	24 ... 65 V (-15 %, +10 %)
Pobór mocy	max. 10 VA; 3 W

Wejście sondy

Liczba sond	1 x 4 ... 20 mA
Rodzaj wejścia (do wyboru)	
- Aktywne wejście	Zasilanie sondy przez VEGAMET 141
- Pasywne wejście	Sonda posiada własne zasilanie napięciem

Transmisja wartości mierzonych

- 4 ... 20 mA	analogowo dla sond 4 ... 20 mA
Napięcie zacisków	27 ... 22 V przy 4 ... 20 mA

Wyjście przekaźnikowe

Liczba	3 x przekaźnik roboczy, jeden z nich można skonfigurować jako przekaźnik komunikatu o usterce
Napięcie sygnałowe	max. 250 V AC/60 V DC
Natężenie prądu przy przełączeniu	max. 1 A AC (cos fi > 0,9), 1 A DC
Moc przełączana	min. 50 mW, max. 250 VA, max. 40 W DC (przy U < 40 V DC)

Wyjście prądowe

Liczba	1 x wyjście
Zakres	0/4 ... 20 mA, 20 ... 0/4 mA
Max. obciążenie wtórne	500 Ω

Interfejs Bluetooth

Standard Bluetooth	Bluetooth 5.0
--------------------	---------------

Wyświetlacze

Wyświetlacz wartości pomiarowych	
- Wyświetlacz LC, graficzny, podświetlony	25 x 20 mm, wyświetlacz cyfrowy i analogowy (graficzny)
Elementy obsługowe	Gałka przyciskowo-obrotowa

Warunki otoczenia

Temperatura otoczenia	
- Przyrząd ogólnie	-20 ... +60 °C (-4 ... +140 °F)

Zabezpieczenia elektryczne

Stopień ochrony	IP20 (IEC 60529)
-----------------	------------------

Obsługa

VEGAMET 141 posiada zintegrowany moduł wyświetlający i obsługowy. Dodatkowo do urządzenia można wprowadzić parametry poprzez Bluetooth i odpowiedni komunikator obsługowy.

Obsługa poprzez moduł wyświetlający i obsługowy

Obsługa przebiega poprzez menu intuicyjne z użyciem gałki przyciskowo-obrotowej na stronie czołowej i przejrzystego wyświetlacza graficznego LC z podświetleniem.

Obsługa bezprzewodowa Bluetooth

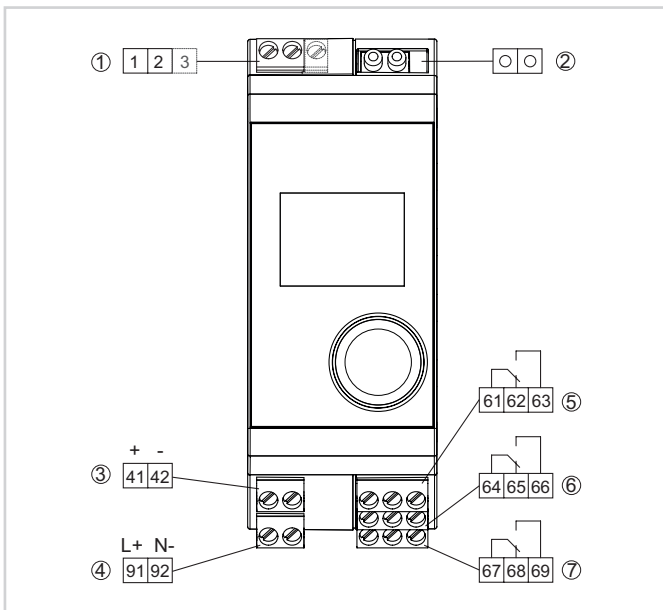
Zintegrowany moduł Bluetooth umożliwia nawiązanie bezprzewodowego połączenia ze smartfonem/tabletem (iOS/Android) lub PC Windows.

Obsługa przebiega z użyciem bezpłatnej aplikacji z "Apple App Store", "Google Play Store" albo "Baidu Store". Alternatywnie do obsługi można też wykorzystać PACTware/DTM i komputer Windows.



Bezprzewodowe połączenie ze smartfonem/tabletem/laptopem

Przyłącze elektryczne

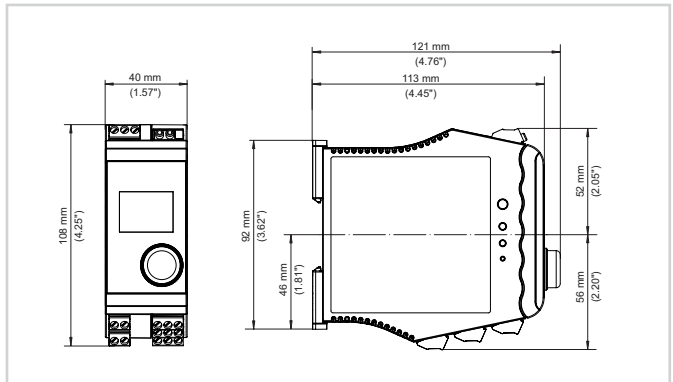


Schemat przyłączy VEGAMET 141

- 1 Wejście sondy (aktywne/pasywne)
- 2 Gniazdko HART do wprowadzania parametrów do sondy
- 3 Wyjście prądowe 4 ... 20 mA
- 4 Zasilanie napięciem sterownika
- 5 Wyjście przekaźnikowe 1
- 6 Wyjście przekaźnikowe 2
- 7 Wyjście przekaźnikowe 3

Szczegóły dotyczące przyłączy elektrycznego zamieszczono w instrukcji obsługi przyrządu na naszej stronie internetowej w dziale pobierania dokumentacji.

Wymiary



Informacja

Na naszej stronie internetowej znajdują się pogłębiające informacje na temat programu produktów VEGA.

Na naszej stronie internetowej w dziale pobierania dokumentów znajdują się instrukcje obsługi, informacje o produktach, broszury branżowe, dokumenty dopuszczeń, oprogramowanie urządzeń i oprogramowanie obsługowe.

Styk

Właściwego konsultanta w firmie VEGA można znaleźć na naszej stronie internetowej pod "Kontakt".