

## VEGAMET 141

### Controlador para um sensor de nível analógico de medição contínua



#### Área de aplicação

O controlador VEGAMET 141 alimenta o sensor de 4 ... 20 mA conectado, processa os valores medidos e os exibe. A série compacta é ideal para a montagem em trilhos em quadros de distribuição. Além disso está integrado um display gráfico bem como um botão rotativo/de pressão para um controle diretamente no local do ponto de medição.

Ele facilita a realização de comandos de bombas, medições de fluxo em calhas abertas e represas. Com o VEGAMET 141, é possível monitorar com segurança os valores limite e comutar relés, por exemplo, para uma proteção contra enchimento excessivo de acordo com WHG.

Devido às suas diversas possibilidades ele é adequado para muitos ramos industriais bem como construtores de equipamentos

#### Sua vantagem

- Controle confortável e simples do ponto de medição através do display gráfico, mesmo na escuridão
- Dispensa a programação trabalhosa de tarefas de comando
- Colocação em funcionamento simples e segura e diagnóstico dos pontos de medição via smartphone

#### Função

O controlador VEGAMET 141 pode ao mesmo tempo alimentar o sensor conectado e avaliar os seus sinais de medição. As grandezas de medição desejadas são mostradas no display e emitidas pela saída de corrente integrada, para que possam ser processadas. Desse modo, o sinal de medição pode ser transmitida a um display posicionado num outro lugar ou a um comando hierarquicamente superior. Adicionalmente, estão disponível relés de trabalho para o comando de bombas ou outros componentes.

#### Homologações

Para aparelhos VEGA estão disponíveis homologações universais, por ex. para o uso em áreas com perigo de explosão, em navios ou em aplicações higienicas.

Para aparelhos homologados (por exemplo, com homologação Ex), valem os dados técnicos nas respectivas instruções de segurança. que podem divergir, em alguns casos, dos dados aqui apresentados.

Informações detalhadas sobre as homologações disponíveis podem ser encontradas no respectivo produto, em nosso site.

#### Dados técnicos

Tensão de operação	
- Tensão nominal AC	100 ... 230 V (-15 %, +10 %) 50/60 Hz
- Tensão nominal DC	24 ... 65 V (-15 %, +10 %)
Consumo de potência	máx. 10 VA; 3 W

#### Entrada de sensores

Número de sensores	1 x 4 ... 20 mA
Tipo de entrada (selecionável)	
- Entrada ativa	Alimentação do sensor através do VEGAMET 141
- Entrada passiva	O sensor possui alimentação de energia própria
Transmissão de valores de medição	
- 4 ... 20 mA	analógico para sensores 4 ... 20 mA
Tensão dos terminais	27 ... 22 V com 4 ... 20 mA

#### Saída de relé

Quantidade	3 x relé de trabalho, sendo um configurável como relé de sinalização de falhas
Tensão de comutação	máx. 250 V AC/60 V DC
Corrente dos contatos	máx. 1 A AC (cos phi > 0,9), 1 A DC
Potência dos contatos	mín. 50 mW, máx. 250 VA, máx. 40 W DC (com U < 40 V DC)

#### Saída de corrente

Quantidade	1 x saída
Faixa	0/4 ... 20 mA, 20 ... 0/4 mA
Carga máxima	500 Ω

#### Interface para Bluetooth

Padrão Bluetooth	Bluetooth 5.0
------------------	---------------

#### Visualizações

Visualização de valores de medição	
- Display LC gráfico, iluminado	25 x 20 mm, indicação digital e semi-analógica
Elementos de configuração	Botão rotativo/de pressão

#### Condições ambientais

Temperatura ambiente	
- Aparelho, em geral	-20 ... +60 °C (-4 ... +140 °F)

#### Medidas de proteção elétrica

Grau de proteção	IP20 (IEC 60529)
------------------	------------------

## Configuração

O VEGAMET 141 dispõe de uma unidade de visualização e configuração integrada. Além disso o aparelho pode ter seus parâmetros ajustados via Bluetooth e com a devida ferramenta de configuração.

### Configuração pela unidade de visualização e configuração

A configuração é guiada por menus através de um botão rotativo/de pressão e um display LC gráfico com retroiluminação.

### Configuração sem fio via Bluetooth

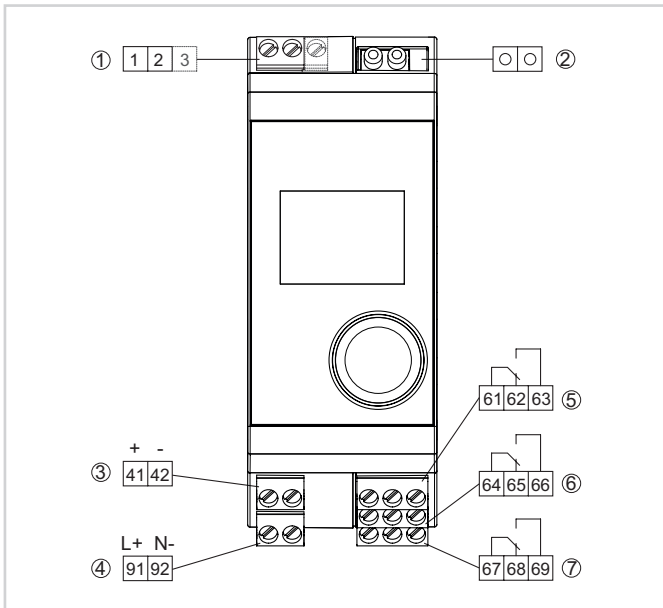
O módulo Bluetooth integrado permite uma conexão sem fio para smartphones/tablets (iOS/Android) ou PC com Windows.

A configuração ocorre através de um app gratuito do "Apple App Store", do "Google Play Store" ou do "Baidu Store". Como alternativa, a configuração pode ser realizada através de PACTware/DTM e um PC com Windows.



Conexão sem fio com smartphones/tabletes/notebooks

## Conexão elétrica

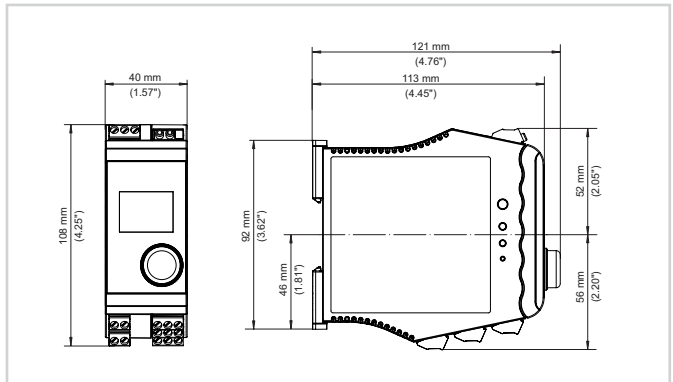


Esquema de ligações VEGAMET 141

- 1 Entrada do sensor (ativo/passivo)
- 2 Tomadas HART para parametrização do sensor
- 3 Saída de corrente 4 ... 20 mA
- 4 Alimentação de tensão do controlador
- 5 Saída de relé 1
- 6 Saída de relé 2
- 7 Saída de relé 3

Detalhes sobre a conexão elétrica podem ser encontrados no manual de instruções do aparelho que pode ser baixado em nosso site.

## Dimensões



## Informação

Maiores informações sobre a linha de produtos da VEGA estão disponíveis em nosso site.

Na área de downloads de nosso site, podem ser baixados manuais de instruções, informações sobre produtos, prospectos, documentos de homologações bem como desenhos de aparelhos e software de configuração.

## Contato

Seu parceiro de contato na VEGA pode ser encontrado em nosso site, em "Contato".