

## VEGAMET 141

### Regelaar voor een continu metende analoge niveausensor



#### Toepassingsgebied

De regelaar VEGAMET 141 verzorgt de voeding van de aangesloten 4 ... 20 mA-sensor, verwerkt de meetwaarden en geeft deze weer. Het compacte model is ideaal voor montage op DIN-rails in schakelkasten. Bovendien zijn een grafisch display en een draai-drukknop voor een snelle lokale controle van de meetplaats voorzien.

Het maakt eenvoudige implementatie van pompregelingen, door-stroommetingen bij open goten en schotten en totaal tellers mogelijk. Met de VEGAMET 141 kunnen grenswaarden betrouwbaar worden bewaakt en relais worden geschakeld, bijv. voor een overvulbeveiliging conform WHG.

Dankzij de vele mogelijkheden is het instrument geschikt voor vele industriële branches en voor installatiebouwers.

#### Uw voordeel

- Eenvoudige controle van de meetplaats door middel van grafisch display, ook in het donker
- Ingewikkeld programmeren van regeltaken komt te vervallen
- Eenvoudige en betrouwbare inbedrijfname en diagnose van de meetplaatsen via smartphone

#### Functie

De regelaar VEGAMET 141 kan de aangesloten sensor voeden en verwerkt tegelijkertijd de meetsignalen daarvan. De gewenste meet-grootte wordt in het display weergegeven en voor verdere verwerking bovendien via de geïntegreerde stroomuitgang uitgestuurd. Zo kan het meetsignaal aan een separaat aanwijsinstrument of een besturing worden doorgegeven. Bovendien zijn relais ingebouwd voor het aansturen van pompen of andere actoren.

#### Toelatingen

Voor VEGA-instrumenten zijn wereldwijde toelatingen, bijv. voor de toepassing in explosiegevaarlijke omgevingen, binnen de scheepvaart of voor hygiënische toepassingen, beschikbaar.

Voor gecertificeerde instrumenten (bijv. met Ex-certificering) gelden de technische gegevens in de betreffende veiligheidsinstructies. Deze kunnen in afzonderlijke gevallen afwijken van de hier genoemde specificaties.

Zie voor gedetailleerde informatie over de beschikbare toelatingen het betreffende product op onze homepage.

#### Technische gegevens

Bedrijfsspanning	
– Nominale spanning AC	100 ... 230 V (-15 %, +10 %) 50/60 Hz
– Nominale spanning DC	24 ... 65 V (-15 %, +10 %)
Opgenomen vermogen	max. 10 VA; 3 W

#### Sensingang

Aantal sensoren	1 x 4 ... 20 mA
Type ingang (selecteerbaar)	
– Actieve ingang	Sensorvoeding door VEGAMET 141
– Passieve ingang	Sensor heeft eigen voedingsspanning
Meetwaarde-overdracht	
– 4 ... 20 mA	analoog voor 4 ... 20 mA-sensoren
Klemmenspanning	27 ... 22 V bij 4 ... 20 mA

#### Relaisuitgang

Aantal	3 x relais, één daarvan als fail safe relais configureerbaar
Schakelspanning	max. 250 V AC/60 V DC
Schakelstroom	max. 1 A AC (cos phi > 0,9), 1 A DC
Schakelvermogen	min. 50 mW, max. 250 VA, max. 40 W DC (bij U < 40 V DC)

#### Stroomuitgang

Aantal	1 x uitgang
Bereik	0/4 ... 20 mA, 20 ... 0/4 mA
Max. belasting	500 Ω

#### Bluetooth-interface

Bluetooth-standaard	Bluetooth 5.0
---------------------	---------------

#### Weergaven

Meetwaarde-aanwijzing	
– Grafisch display, verlicht	25 x 20 mm, digitale en quasi-analoge weergave
Bedieningselementen	Draai-drukknop

#### Omgevingscondities

Omgevingstemperatuur	
– Instrument algemeen	-20 ... +60 °C (-4 ... +140 °F)

#### Elektrische veiligheidsmaatregelen

Beschermingsgraad	IP20 (IEC 60529)
-------------------	------------------

## Bediening

De VEGAMET 141 beschikt over een geïntegreerde display- en bedieningseenheid. Bovendien kan het instrument via Bluetooth en bijbehorende bedieningstools worden geparametreerd.

### Bediening via display- en bedieningseenheid

De bediening vindt menugestuurd plaats via een draai-drukknop en een overzichtelijk, grafisch LC-display met achtergrondverlichting.

### Bediening draadloos via Bluetooth

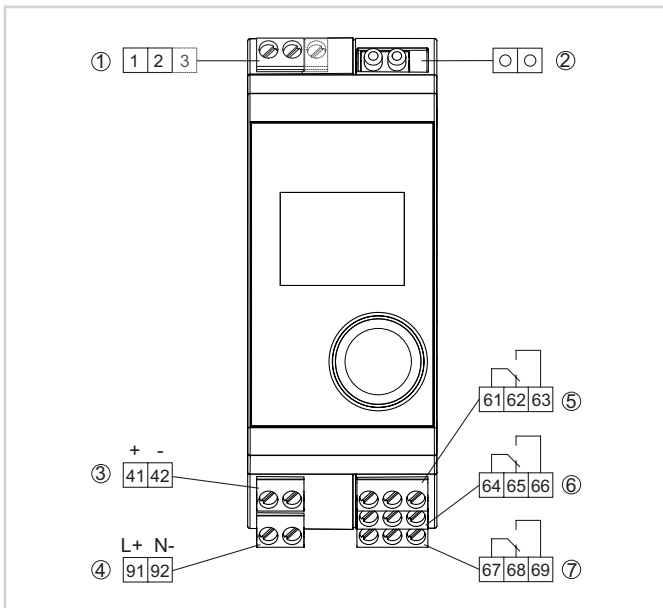
De geïntegreerde Bluetooth-module maakt een draadloze verbinding mogelijk met smartphones/tablets (iOS/Android) of Windows-PC's.

De bediening vindt plaats via de gratis app uit de "Apple App Store", de "Google Play Store" of de "Baidu Store". Als alternatief kan de bediening ook via PACTware/DTM en een Windows-PC plaatsvinden.



Draadloze verbinding met Smartphones/tablet/notebook

## Elektrische aansluiting

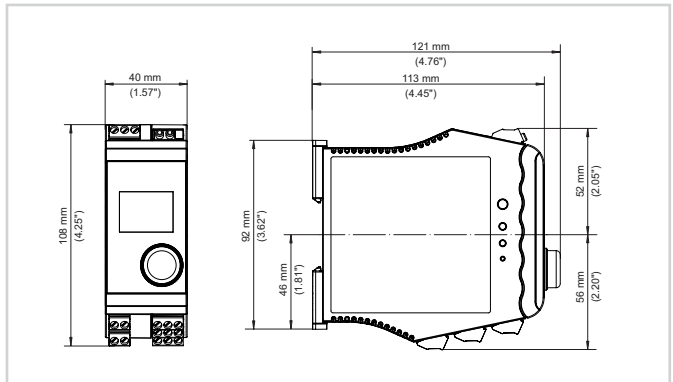


Aansluitschema VEGAMET 141

- 1 Sensoringang (actief/passief)
- 2 HART-bussen voor sensorparametring
- 3 4 ... 20 mA-stroomuitgang
- 4 Voedingsspanning van de regelaar
- 5 Relaisuitgang 1
- 6 Relaisuitgang 2
- 7 Relaisuitgang 3

Details omtrent de elektrische aansluiting vindt u in de handleiding van het instrument in de downloadsectie op onze homepage.

## Afmetingen



## Informatie

Op onze homepage vindt u aanvullende informatie over het VEGA-productprogramma.

In het downloadgedeelte op onze website vindt u handleidingen, productinformatie, branchebrochures en toelatingsdocumenten, maar ook instrument- en bedieningssoftware.

## Contact

Uw persoonlijke contactpersoon bij VEGA vindt u op onze homepage onder "Contact".