

VEGAMET 141

Unità di controllo per un sensore analogico di misura continua di livello



Campo d'impiego

L'unità di controllo VEGAMET 141 alimenta il sensore 4 ... 20 mA collegato, elabora i valori di misura e li visualizza. La forma costruttiva compatta è ideale per il montaggio su barre DIN in quadri elettrici. Sono inoltre integrati un display grafico e un tasto rotante/pulsante per il rapido controllo in loco del punto di misura.

Consente la facile realizzazione di controlli di pompe, misure di portata su canali aperti e stramazzi e totalizzatori. Con il VEGAMET 141 è possibile sorvegliare in maniera affidabile valori limite e commutare relè, per es. per una sicurezza di sovrappieno secondo WHG (normativa tedesca).

Grazie alle svariate possibilità che offre, l'unità di controllo è idonea all'impiego in numerosi settori industriali e da parte di numerosi costruttori di impianti.

I benefici

- Semplice controllo del punto di misura grazie al display grafico, anche al buio
- Non sono necessarie elaborate programmazioni di compiti di controllo
- Messa in servizio e diagnostica dei punti di misura semplice e sicura tramite smartphone

Funzione

L'unità di controllo VEGAMET 141 alimenta il sensore collegato e ne interpreta contemporaneamente i segnali di misura. La grandezza di misura desiderata è indicata sul display ed è inoltre fornita all'uscita in corrente integrata per una successiva elaborazione. Il segnale di misura può così essere inoltrato a un indicatore separato o a sistemi di controllo superiori. Sono inoltre incorporati relè di livello per il controllo di pompe e di altri dispositivi.

Omologazioni

Gli strumenti VEGA sono dotati di omologazioni per l'impiego in ogni parte del mondo, per es. in zone a rischio di esplosione, a bordo di navi o in applicazioni igieniche.

Per gli apparecchi omologati (per es. con omologazione Ex) valgono i dati tecnici nelle relative avvertenze di sicurezza. Pertanto in singoli casi essi possono variare da quelli qui riportati.

Informazioni dettagliate relative alle omologazioni sono riportate per i singoli prodotti sulla nostra homepage.

Dati tecnici

Tensione d'esercizio	
– Tensione nominale AC	100 ... 230 V (-15 %, +10 %) 50/60 Hz
– Tensione nominale DC	24 ... 65 V (-15 %, +10 %)
Potenza assorbita	max. 10 VA; 3 W

Ingresso sensore

Numero di sensori	1 x 4 ... 20 mA
Tipo d'ingresso (a scelta)	
– Ingresso attivo	Alimentazione del sensore tramite VEGAMET 141
– Ingresso passivo	Sensore autoalimentato
Trasmissione del valore di misura	
– 4 ... 20 mA	Analogica per sensori 4 ... 20 mA
Tensione ai morsetti	27 ... 22 V con 4 ... 20 mA

Uscita a relè

Numero	3 relè di lavoro, uno dei quali configurabile come relè d'avaria
Tensione d'intervento	max. 250 V AC/60 V DC
Corrente d'intervento	max. 1 A AC (cos phi > 0,9), 1 A DC
Potenza commutabile	min. 50 mW, max. 250 VA, max. 40 W DC (con U < 40 V DC)

Uscita in corrente

Numero	1 uscita
Campo	0/4 ... 20 mA, 20 ... 0/4 mA
Max. carico	500 Ω

Interfaccia Bluetooth

Standard Bluetooth	Bluetooth 5.0
--------------------	---------------

Visualizzazioni

Visualizzazione del valore di misura	
– Display LC grafico illuminato	25 x 20 mm, visualizzazione digitale e quasi-analogica
Elementi di servizio	Tasto rotante/pulsante

Condizioni ambientali

Temperatura ambiente	
– Apparecchio, in generale	-20 ... +60 °C (-4 ... +140 °F)

Protezioni elettriche

Grado di protezione	IP20 (IEC 60529)
---------------------	------------------

Calibrazione

Il VEGAMET 141 dispone di un'unità d'indicazione e calibrazione integrata. l'apparecchio può essere parametrizzato anche tramite Bluetooth e un adeguato tool di calibrazione.

Calibrazione tramite l'unità d'indicazione e calibrazione

La calibrazione guidata da menu si effettua tramite un tasto rotante/pulsante e un display LC grafico con retroilluminazione ben leggibile.

Calibrazione wireless tramite Bluetooth

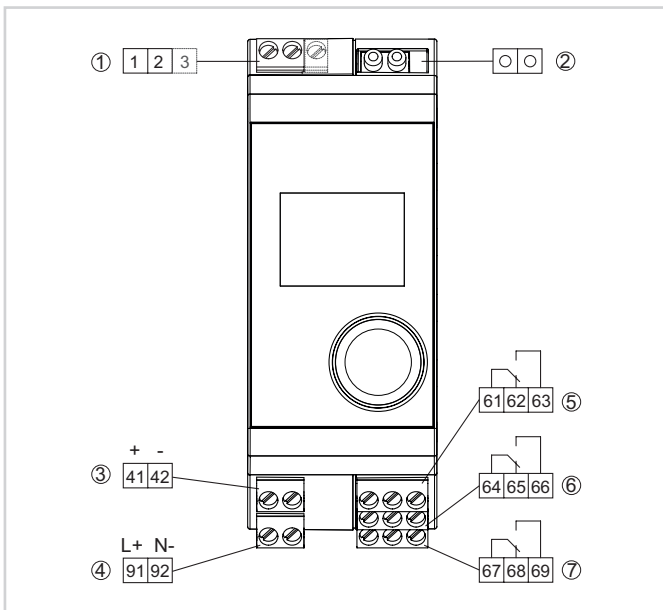
Il modulo Bluetooth integrato consente il collegamento wireless a smartphone/tablet (iOS/Android) o PC con sistema operativo Windows.

La calibrazione si esegue con l'app gratuita scaricabile dall'"Apple App Store", dal "Google Play Store" o dal "Baidu Store". In alternativa la calibrazione può essere eseguita anche con PACTware/DTM e un PC con sistema operativo Windows.



Collegamento wireless a smartphone/tablet/notebook

Allacciamento elettrico

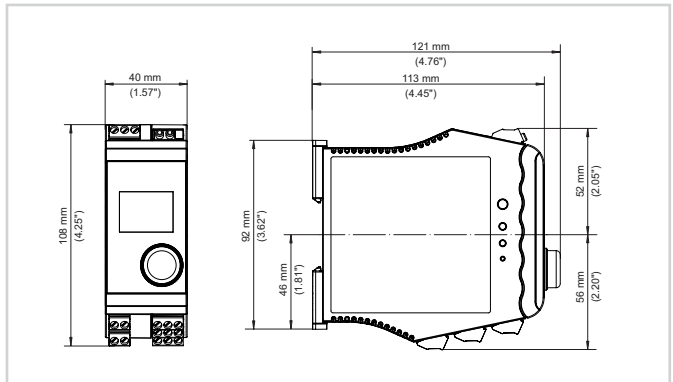


Schema di collegamento VEGAMET 141

- 1 Ingresso sensore (attivo/passivo)
- 2 Prese HART per la parametrizzazione del sensore
- 3 Uscita in corrente 4 ... 20 mA
- 4 Alimentazione in tensione dell'unità di controllo
- 5 Uscita a relè 1
- 6 Uscita a relè 2
- 7 Uscita a relè 3

I dettagli relativi al collegamento elettrico sono disponibili nelle Istruzioni d'uso dell'apparecchio che possono essere scaricate dalla sezione di download della nostra homepage.

Dimensioni



Informazione

Sulla nostra homepage sono disponibili informazioni dettagliate relative alla gamma di prodotti VEGA.

Sulla nostra homepage, nella sezione Downloads, sono disponibili istruzioni d'uso, informazioni sui prodotti, opuscoli di settore e documenti di omologazione, nonché software degli strumenti e di servizio.

Contatto

L'interlocutore personale presso VEGA è indicato sulla nostra homepage alla voce "Contatto".