

Modulateur gamma

Pour la mesure radiométrique



Domaine d'application

Le Gamma-Modulator permet d'effectuer une mesure radiométrique même en cas de rayonnement parasite. La mesure peut se poursuivre sans interruption en présence de rayonnements parasites sporadiques (par ex. contrôles de matériaux aux rayons X ou produits radioactifs).

Vos avantages

- Grande disponibilité et fiabilité de la mesure radiométrique même en cas de radiations externes
- Sans entretien
- Intégration aisée dans les systèmes existants
- Refroidissement par eau en option pour une utilisation même à haute température

Fonction

Avec un conteneur blindé VEGASOURCE, le Gamma-Modulator est monté devant le canal de sortie des rayons.

Un arbre à fente longitudinale tourne à une fréquence de 1 Hz pour laisser passer et bloquer alternativement le rayonnement gamma. Cette fréquence permet de distinguer le rayonnement utile des éventuels rayonnements parasites provenant d'autres sources.

Les rayonnements parasites sont ainsi détectés et compensés automatiquement par le capteur PROTRAC.

Grâce à cette modulation du rayonnement gamma, la mesure radiométrique peut se poursuivre en continu même en cas de rayonnement parasite.

Caractéristiques techniques

Fréquence de rotation	1 Hz
Durée de vie des paliers	env. 36 ans (en fonctionnement continu)
Refroidissement par eau	
– Pression d'eau	4 ... 6 bar (58 ... 87 psi)
– Débit d'eau	min. 60 L/h
Température ambiante	-40 ... +60 °C (-40 ... +140 °F)
Température ambiante avec refroidissement par eau	0 ... +120 °C (-32 ... +248 °F)
Poids	
– Sans refroidissement par eau	18 kg (39.7 lbs)
– Avec refroidissement par eau (vide)	21 kg (46.3 lbs)
– Avec refroidissement par eau (plein)	25 kg (55.1 lbs)
Tension d'alimentation	18 ... 36 V DC
Consommation	3,2 W

Matériaux

Le boîtier et toutes les pièces mobiles sont en acier inoxydable.

Versions

Il est possible de synchroniser un nombre illimité d'appareils.

Dans ce cas, vous avez besoin d'une unité de commande (Synchronizer) pour synchroniser les modulateurs gamma.

Le Gamma-Modulator est également disponible en version refroidie par eau.

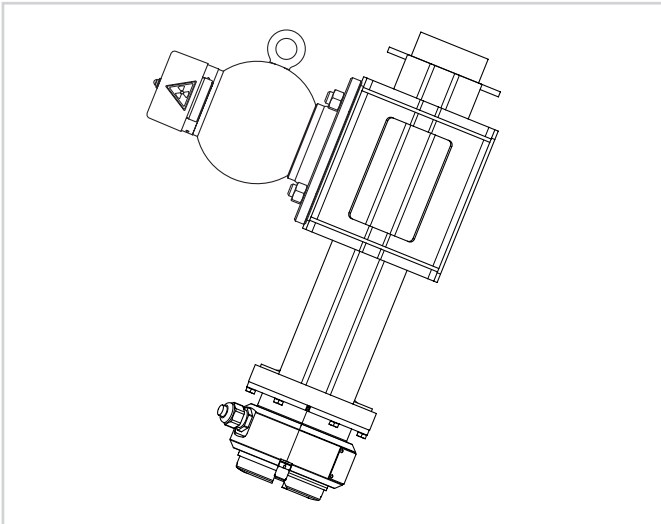
Paramétrage

Sous réserve d'une utilisation conforme et du respect des conditions ambiantes et des conditions de fonctionnement prescrites, le modulateur gamma ne nécessite aucun entretien ni inspection.

Si vous utilisez plusieurs modulateurs gamma sur une voie de mesure, il faut les synchroniser. Pour cela, utilisez une unité de commande "Synchronizer".

Consignes de montage

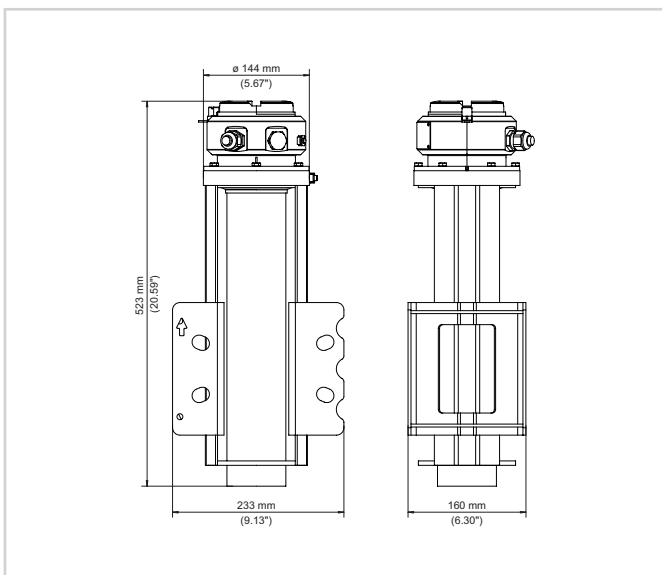
Le Gamma-Modulator se monte directement devant le canal de sortie des rayons du conteneur blindé VEGASOURCE.



Gamma-Modulator avec conteneur blindé

Avec le refroidissement par eau en option, l'arrivée d'eau doit toujours s'effectuer par le bas dans le Gamma-Modulator.

Dimensions



Encombrement Gamma-Modulator

Information

Vous obtiendrez des informations complémentaires sur la gamme de produits VEGA sur notre site web.

Dans la zone de téléchargements sur notre page d'accueil, vous trouverez une documentation gratuite comprenant, entre autres, des

notices de mise en service, des informations produits, des brochures, des documents d'agrément, des plans DAO.

Sélection des appareils

Sous "Produits" sur notre page d'accueil, vous pouvez choisir le principe de mesure et l'appareil adaptés pour votre application.

Vous trouverez des informations détaillées sur les versions d'appareil sur www.vega.com et "Produits".

Contact

Vous trouverez votre interlocuteur personnel chez VEGA sur notre page d'accueil www.vega.com et "Contact".