

Gama modülatörü

Radyometrik ölçüm için



Uygulama alanı

Gamma-Modulatori yabancı parazit ışınlamalar olduğunda dahi radyometrik ölçüme izin vermektedir. Arada bir parazit ışınlamalar oluşuyorsa (Ör. röntgen malzeme testleri veya ışın veren ürün ortamları gibi durumlarda) ölçüm kesintisiz devam edebilmektedir.

Avantajlarınız

- Yabancı ışınların olması durumunda dahi radyometrik ölçümün yüksek mevcudiyeti ve güvenilirliği
- Bakım gerektirmez
- Mevcut sistemlere kolay entegrasyon
- Opsiyonel su soğutma özelliği sayesinde yüksek sıcaklıkta dahi kullanılabilir

Fonksiyon

Gamma-Modulator, ışın çıkış kanalının önündeki bir VEGASOURCE ışıktan koruyucu içine monte edilmektedir.

Boylamasına yarık açılmış bir dingil 1 Hz'lik frekansta dönmekte ve gama ışınlarını dönüşümlü olarak içinden geçirir bir geçirmez. Bu frekans sayesinde zararsız ışınlar farklı kaynaklardan gelebilecek parazit ışınlardan ayırt edilebilmektedir.

Parazit ışınlar bu şekilde anlaşılır ve PROTRAC sensörü tarafından otomatikman kompanze edilir.

Bu modüler gama ışınları sayesinde radyometrik ölçüm parazit ışınlar ortaya çıktığında dahi kesintisiz çalışmaya devam edebilmektedir.

Teknik özellikler

Dönme frekansı	1 Hz
Rulmanın ömrü	yaklaşık 36 yıl (kesintisiz çalışmada)
Su soğutma	
– Su basıncı	4 ... 6 bar (58 ... 87 psi)
– Su debisi	min. 60 L/h
Ortam sıcaklığı	-40 ... +60 °C (-40 ... +140 °F)
Su soğutmalı çevre sıcaklığı	0 ... +120 °C (-32 ... +248 °F)
Ağırlık	
– Su soğutma olmadan	18 kg (39.7 lbs)
– Su soğutmalı (boş)	21 kg (46.3 lbs)
– Su soğutmalı (dolu)	25 kg (55.1 lbs)
Güç kaynağı	18 ... 36 V DC
Güç kullanımı	3,2 W

Malzemeler

Gövde ve tüm hareketli parçalar paslanmaz çelikten yapılmıştır.

Modeller

İstenirse çok sayıda cihaz senkronize edilebilmektedir.

Bu durumda gama modülatörlerini senkronize edebilmek için bir kontrol cihazı kullanmanız gerekir (senkronizatör).

Gamma-Modulator su soğutmalı modelde de satın alınabilir.

ait çizimleri ve daha birçok bilgiyi ücretsiz olarak elde etmeniz mümkündür.

Cihaz seçimi

Websitemizdeki "Ürünler" linkinden uygulamanız için uygun ölçüm tekniğini ve cihazını seçebilirsiniz.

Cihaz modelleri hakkındaki ayrıntılı bilgileri www.vega.com ve "Ürünler" linklerinden bulabilirsiniz.

Kontakt

VEGA'daki kişisel danışmanınızı www.vega.com sayfamızdan ve "İrtibat" linkimizden bulabilirsiniz.

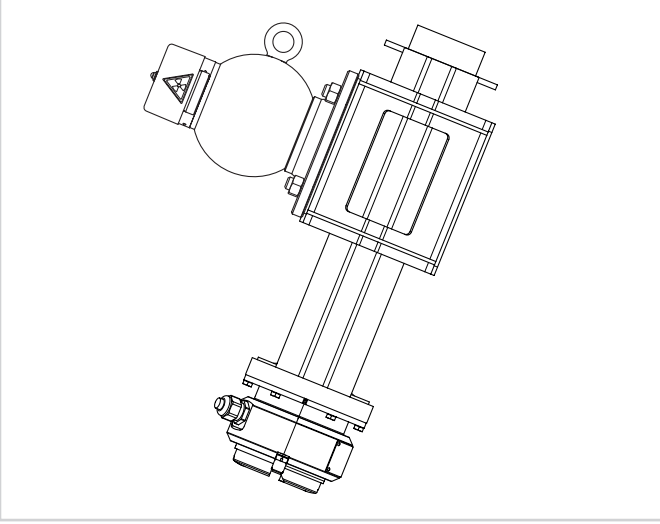
Ayar

Amaca uygun kullanımda ve belirtilen çevre ve çalışma koşullarına uyulduğu takdirde gama modülatörünün bakım ve denetimden geçmesine gerek yoktur.

Birden fazla gama modülatörü bir ölçüm noktasında kullanıldığı takdirde bunların senkronize edilmesi gerekmektedir. Bunun için "senkronizatör" kumandasını kullanın.

Montaj talimatları

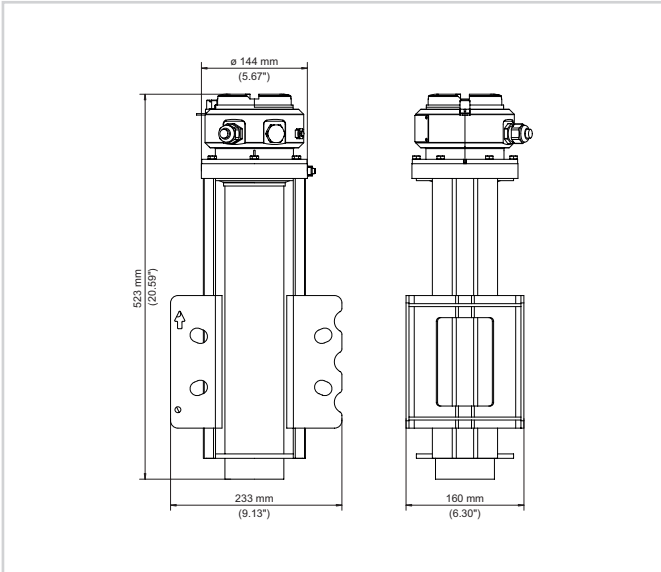
Gamma-Modulator direkt VEGASOURCE ışıktan koruma haznesinin ışın çıkış kanalına monte edilmektedir.



Gamma-Modulator ışından koruyucu hazneli

Opsiyonel su soğutmada su girişi her zaman alttan Gamma-Modulator yönünde olmalıdır.

Ebatlar



Ebatlar - Gamma-Modulator

Bilgi

VEGA ürün programı hakkındaki ayrıntılı açıklamaları internet sayfamızdan elde edebilirsiniz.

Websitemizden indirilecek dosyalar linkine basarak kullanım kılavuzlarını, ürün bilgilerini, brans broşürlerini, onay (ruhsat) belgelerini, cihaza