

VEGAPULS C 23

SDI-12

Sonda radarowa do ciągłego pomiaru poziomu napełnienia



Zakres zastosowań

VEGAPULS C 23 jest idealną sondą do bezstykowego pomiaru poziomu przy wysokich wymaganiach odnośnie dokładności we wszystkich aplikacjach standardowych, w których niezbędny jest wysoki stopień ochrony i szczególnie dobrym skupieniem wiązki sygnału. Nadzwyczaj dobrze nadaje się do pomiarów poziomu w procesie uzdatniania wody, na stacjach pomp oraz zbiornikach przelewowych deszczówki, do pomiaru natężenia przepływu otwartych wód powierzchniowych, do kontrolowania poziomu rzek i jezior oraz w wielu innych w wielu innych branżach przemysłu.

Ten przyrząd nadaje się zarówno do pomiaru poziomu cieczy, jak i do zastosowań w zbiornikach materiałów sypkich albo kontenerów na materiały sypkie.

Przyrząd jest przeznaczony do podłączenia do rejestratora przemysłowego z interfejsem SDI-12. Tym samym ta przyrząd nadaje się szczególnie do zastosowań ze wspomaganie przez baterie, gdzie wymagany jest niski pobór prądu oraz w układach z jednym przewodem sygnałowym i zasilającym dla kilku przyrządów.

Korzyści

- Perfekcyjne wyniki pomiarów niezależne od medium, warunków technologicznych i otoczenia
- Niezależne od wewnętrznych elementów konstrukcyjnych zbiornika dzięki bardzo dobremu ogniskowaniu sygnału
- Eksploatacja nie wymaga zabiegów serwisowych dzięki pomiarowi technologią radarową 80 GHz bez styczności z medium.

Funkcja

Przyrząd wysyła poprzez antenę ciągły sygnał radarowy. Nadawany sygnał odbija się od powierzchni mierzonego materiału i jest odbierany przez antenę jako echo.

Różnica częstotliwości między wysyłanym a odbieranym sygnałem jest proporcjonalna do odległości i zależy od wysokości poziomu napełnienia. Zarejestrowana wysokość poziomu jest przetwarzana na sygnał wyjściowy i wysyłana jako wartość pomiarowa.

Dane techniczne

Zakres pomiarowy do	30 m (98.43 ft)
Odchyłka pomiaru	≤ 2 mm
Kąt promieniowania	4°
Częstotliwość pomiaru	Pasmo W (technologia 80 GHz)
Połączenie montażowe	Gwint G1, 1 NPT, R1
Ciśnienie technologiczne	-1 ... +3 bar (-100 ... +300 kPa/-14.5 ... +43.51 psig)
Temperatura technologiczna	-40 ... +80 °C (-40 ... +176 °F)
Temperatura otoczenia	-40 ... +80 °C (-40 ... +176 °F)
Standard Bluetooth	Bluetooth 5.0
Zasięg - Bluetooth	typowo 25 m (82 ft)
Napięcie robocze	8 ... 30 V DC
Stopień ochrony	IP66/IP68 (3 bar, 24 h) według IEC 60529, typ 4X/6P według UL 50

Materiały

Części przyrządu mające styczność z medium są wykonane z PVDF. Kabel podłączeniowy posiada izolację z tworzywa PUR.

Kompletny przegląd dostępnych materiałów i uszczelek podano na naszej stronie internetowej pod " *Produkty*" oraz " *Konfiguracja i zamawianie*".

Wersje wykonania obudowy

Obudowa została optymalizowana pod kątem zastosowań w gospodarce wodno-ściekowej i jest wykonana z tworzywa PVDF. Dzięki zalane tworzywem złączce przelotowej kabla osiągnięto stopień ochrony IP66/IP68 (3 bar).

Wersja wykonania modułu elektronicznego

Przyrządy można zamówić z różnymi wersjami modułów elektronicznych. Obok systemów dwuprzewodowych 4 ... 20 mA/HART są dostępne dwie cyfrowe wersje wykonania z SDI-12 i protokołem Modbus/Levelmaster.

Dopuszczenia

Dla przyrządów VEGA dostępne są dopuszczenia obowiązujące na całym świecie, jak np. zastosowanie w obszarach zagrożonych wybuchem, na statkach albo w warunkach higienicznych.

W stosunku do dopuszczonych urządzeń (np. z dopuszczeniem do obszarów zagrożenia wybuchem) obowiązują dane techniczne w odpowiednich przepisach bezpieczeństwa.

Szczegółowe informacje na temat dostępnych dopuszczeń podano na stronie internetowej pod " *Pobieranie*".

Obsługa

Obsługa poprzez przewód sygnałowy

Obsługa przyrządu przebiega poprzez rejestrator przemysłowy SDI-12

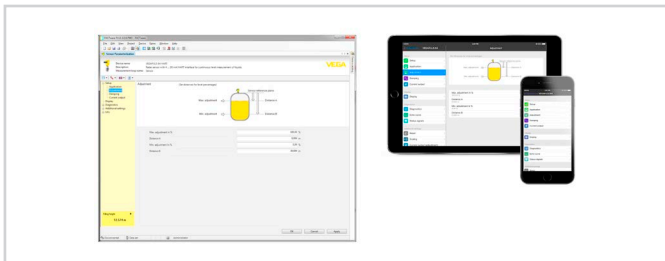
Obsługa bezprzewodowa Bluetooth

Wersja przyrządu z Bluetooth zapewnia bezprzewodowe połączenie ze smartfonem/tabletem (iOS/Android) albo komputerem Windows.



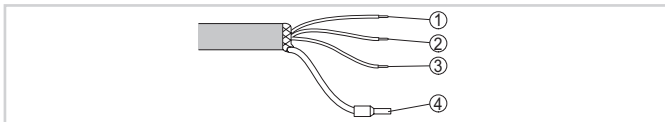
Bezprzewodowe połączenie ze standardowymi komunikatorami

Obsługa przebiega z użyciem bezpłatnej aplikacji z "Apple App Store", "Google Play Store" albo "Baidu Store". Alternatywnie do obsługi można też wykorzystać PACTware/DTM i komputer Windows.



Obsługa z użyciem PACTware albo aplikacji

Przyłącze elektryczne

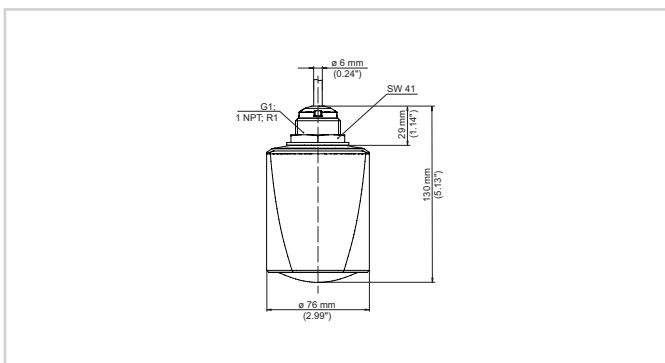


Konfiguracja żył kabla trwale umocowanego do przyrządu

- 1 *Brązowy (+) do zasilania napięciem*
- 2 *Niebieski (-) do zasilania napięciem*
- 3 *Biały (+) SDI-Data*
- 4 *Ekranowanie*

Szczegóły dotyczące przyłącza elektrycznego podano w instrukcji obsługi przyrządu na www.vega.com/downloads.

Wymiary



Wymiary VEGAPULS C 23

Akcesoria montażowe

Dla VEGAPULS C 23 dostępne są odpowiednie akcesoria montażowe do mocowania na stropie lub ścianie.



Przykład pałaka montażowego - montaż ścienny z przesuwным uchwytem przyrządu

Na naszej stronie internetowej znajdują się pogłębiające informacje na temat akcesoriów montażowych.

Informacja

Na naszej stronie internetowej znajdują się pogłębiające informacje na temat programu produktów VEGA.

Na naszej stronie internetowej w dziale pobierania dokumentów znajdują się instrukcje obsługi, informacje o produktach, broszury branżowe, dokumenty dopuszczeń, oprogramowanie urządzeń i oprogramowanie obsługi.

Wybór urządzenia

Na naszej stronie internetowej w dziale "Produkty" można wybrać zasadę pomiaru i przyrząd odpowiedni do projektowanego zadania pomiarowego.

Tam podano także szczegółowe informacje na temat dostępnych wersji wykonania przyrządu.

Styk

Właściwego konsultanta w firmie VEGA można znaleźć na naszej stronie internetowej pod "Kontakt".