

VEGAPULS C 23

SDI-12

Sensor de radar para la medición continua de nivel



Rango de aplicación

El VEGAPULS C 23 es el sensor de radar ideal para la medición de nivel sin contacto con altas exigencias a la precisión en todas las aplicaciones estándar en las que se necesitan un alto tipo de protección y un enfoque de señal particularmente bueno. Es especialmente apropiado para la medición de nivel en el tratamiento de aguas, en estaciones de bombeo y en depósitos de contención, para la medición de caudal en canales estrechos, para la monitorización de nivel en ríos y lagos y para muchos sectores de la industria.

El sensor es apropiado tanto para la medición de líquidos como para el empleo en pequeños depósitos de sólidos a granel o en contenedores de sólidos a granel.

El equipo ha sido concebido para la conexión a un registrador de datos con interface SDI-12, con lo que resulta especialmente apropiado para aplicaciones apoyadas con batería que requieren un reducido consumo de corriente, así como para empleos con una línea de señales y de alimentación para varios sensores.

Su ventaja

- Resultados exactos de medición independientemente de las condiciones del producto, de proceso y ambientales
- Sin influjo de los elementos del depósito gracias a un muy buen enfoque de señal
- Operación libre de mantenimiento mediante tecnología de radar de 80 GHz sin contacto

Función

El equipo emite una señal de radar continua a través de su antena. La señal enviada es reflejada por el producto y captada en forma de eco por la antena.

La diferencia de frecuencia entre la señal enviada y la señal recibida es proporcional a la distancia y depende de la altura de llenado. La altura de llenado determinada de esta forma es convertida en una señal de salida correspondiente y entregada como valor de medición.

Datos técnicos

Rango de medida hasta	30 m (98.43 ft)
Error de medición	≤ 2 mm
Ángulo de haz	4°
Frecuencia de medición	Banda W (tecnología de 80 GHz)
Unión de montaje	Rosca G1, 1 NPT, R1
Presión de proceso	-1 ... +3 bar (-100 ... +300 kPa/-14.5 ... +43.51 psig)
Temperatura de proceso	-40 ... +80 °C (-40 ... +176 °F)
Temperatura ambiente	-40 ... +80 °C (-40 ... +176 °F)
Estándar Bluetooth	Bluetooth 5.0
Alcance de Bluetooth	típico 25 m (82 ft)
Tensión de funcionamiento	8 ... 30 V DC
Tipo de protección	IP66/IP68 (3 bar, 24 h) según IEC 60529, Type 4x6P según UL 50

Materiales

Las partes del equipo en contacto con el medio están hechas de PVDF. El cable de conexión dispone de un aislamiento de PUR.

En nuestra página web encontrará un resumen completo de los materiales y juntas disponibles en " *Productos*" así como " *configurar & ordena*".

Versiones de carcasas

La carcasa está optimizada para aplicaciones en el área de aguas/aguas residuales y está hecha de PVDF. Gracias al prensaestopas sellado se alcanza el tipo de protección IP66/IP68 (3 bar).

Versiones electrónicas

Los equipos están disponibles en diferentes versiones electrónicas. Junto con la electrónica de dos hilos con 4 ... 20 mA/HART son posibles dos versiones puramente digitales con SDI-12 y protocolo Modbus/Levelmaster.

Homologaciones

Para los equipos de VEGA hay disponibles homologaciones mundiales, p.ej. para el empleo en zonas con riesgo de explosión, en embarcaciones o con aplicaciones higiénicas.

Para equipos homologados (por ejemplo, con homologación Ex), se aplican los datos técnicos de las instrucciones de seguridad correspondientes.

En nuestra página web encontrará información detallada sobre las homologaciones disponibles en " *Downloads*".

Ajuste

Ajuste mediante la línea de señal

El ajuste del equipo se lleva a cabo mediante el registrador de datos SDI-12.

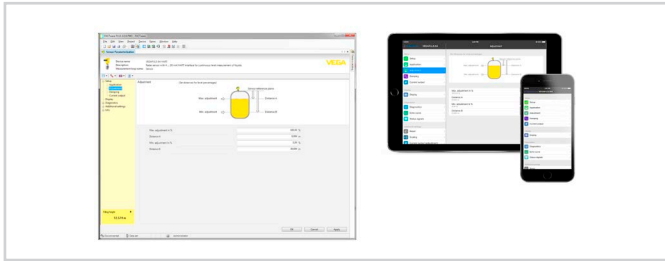
Ajuste inalámbrico mediante Bluetooth

La versión Bluetooth del equipo permite la conexión inalámbrica a teléfonos inteligentes/tabletas (iOS/Android) o PCs con Windows.



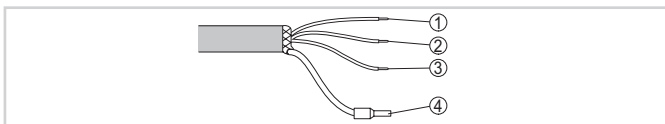
Conexión inalámbrica con instrumentos de configuración estándar

El ajuste se realiza a través de una aplicación gratuita de "Apple App Store", "Google Play Store" o "Baidu Store". Alternativamente, el ajuste también se puede realizar a través de PACTware/DTM y un PC con Windows.



Ajuste mediante PACTware o app

Conexión eléctrica

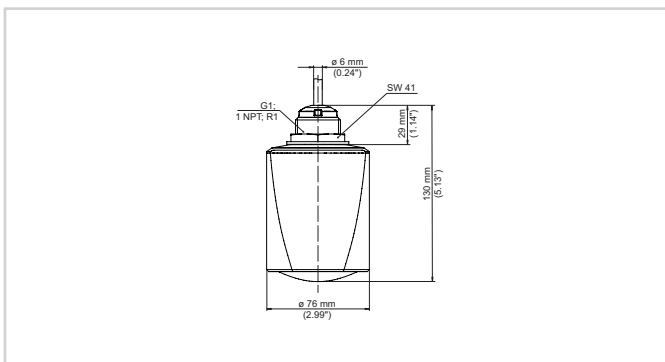


Dotación de conductores, cable de conexión de conexión fija

- 1 Marrón (+) a la alimentación de tensión
- 2 Azul (-) a la alimentación de tensión
- 3 Blanco (+) datos SDI
- 4 Blindaje

Detalles para la conexión eléctrica se encuentran en la instrucción de servicio del equipo en www.vega.com/downloads.

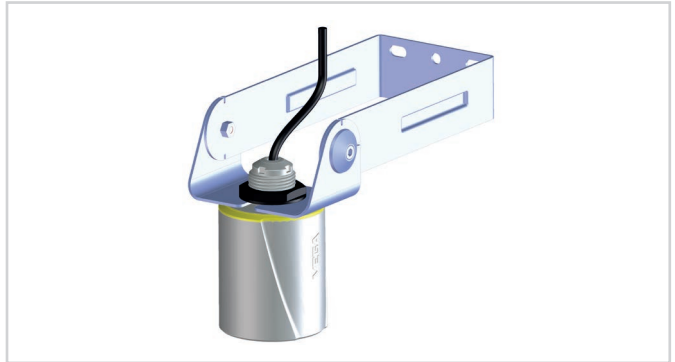
Dimensiones



Medidas VEGAPULS C 23

Accesorios de montaje

Para el VEGAPULS C 23 están disponibles los accesorios de montaje adecuados para el montaje en techo o en pared.



Ejemplo soporte de montaje – Montaje en pared con portasensores ajustable

En nuestro sitio web encontrará información más detalladas acerca de los accesorios de montaje.

Información

En nuestra homepage encontrará informaciones más detalladas sobre VEGA.

En el área de descarga en nuestro sitio web encontrará instrucciones de servicio, informaciones de productos, folletos de sectores, documentos de homologación y software de equipos y de ajuste.

Selección de equipo

En nuestra página de inicio en *Productos* puede seleccionar el principio de medición y el instrumento adecuado para su aplicación.

Allí también encontrará información detallada sobre las versiones de equipos disponibles.

Contacto

En nuestra página web en "Contacto" encontrará su persona de contacto en VEGA.