

VEGAPULS C 23

SDI-12

Sensore radar per la misura continua di livello



Campo d'impiego

Il VEGAPULS C 23 è il sensore radar ideale per la misura di livello senza contatto con elevati requisiti in termini di precisione in tutte le applicazioni standard in cui sono richiesti un elevato grado di protezione e una focalizzazione del segnale particolarmente buona. È particolarmente idoneo alla misura di livello nel settore del trattamento delle acque, in stazioni di pompaggio e in bacini di trascinamento delle acque meteoriche, alla misura di portata in canali stretti e al monitoraggio dell'altezza di fiumi e laghi, nonché all'impiego in numerosi altri settori industriali.

Il sensore è idoneo sia alla misura di liquidi, sia all'impiego in serbatoi o container per solidi in pezzatura.

Lo strumento è predisposto per il collegamento a registratori di dati (data logger) con interfaccia SDI-12 ed è quindi particolarmente indicato per applicazioni supportate da batteria che richiedono una ridotta corrente assorbita e all'impiego con una linea di segnale e di alimentazione per più sensori.

I benefici

- Risultati di misura esatti indipendentemente dal prodotto e dalle condizioni ambientali e di processo
- Non è influenzato da strutture interne al serbatoio grazie all'ottima focalizzazione del segnale
- Non richiede manutenzione grazie alla tecnologia radar a 80 GHz senza contatto

Funzione

L'apparecchio trasmette un segnale radar continuo attraverso la propria antenna. Il segnale trasmesso viene riflesso dal prodotto e ricevuto come eco dall'antenna.

La differenza di frequenza tra il segnale trasmesso e quello ricevuto è proporzionale alla distanza e dipende dall'altezza di livello. L'altezza di livello così rilevata viene convertita nel relativo segnale in uscita e visualizzata come valore di misura.

Dati tecnici

Campo di misura fino a	30 m (98.43 ft)
Scostamento di misura	≤ 2 mm
Angolo di focalizzazione	4°
Frequenza di misura	Banda W (tecnologia 80 GHz)
Collegamento di montaggio	Filettatura G1, 1 NPT, R1
Pressione di processo	-1 ... +3 bar (-100 ... +300 kPa/-14.5 ... +43.51 psig)
Temperatura di processo	-40 ... +80 °C (-40 ... +176 °F)
Temperatura ambiente	-40 ... +80 °C (-40 ... +176 °F)
Standard Bluetooth	Bluetooth 5.0
Portata Bluetooth	tipico 25 m (82 ft)
Tensione d'esercizio	8 ... 30 V DC
Grado di protezione	IP66/IP68 (3 bar, 24 h) secondo IEC 60529, tipo 4X/6P secondo UL 50

Materiali

Le parti dello strumento a contatto con il prodotto sono realizzate in PVDF. Il cavo di collegamento è munito di isolamento in PUR.

Una panoramica completa dei materiali e delle guarnizioni è disponibile sulla nostra homepage alla voce " *Prodotti*" e " *Configurare e ordinare*".

Esecuzioni della custodia

La custodia è idonea alle applicazioni nel settore del trattamento delle acque/acque reflue ed è realizzata in PVDF. Grazie al pressacavo annesso in resina si raggiunge il grado di protezione IP66/IP68 (3 bar).

Esecuzioni dell'elettronica

Gli apparecchi sono disponibili con differenti esecuzioni dell'elettronica. Oltre all'elettronica bifilare con 4 ... 20 mA/HART esistono due modelli digitali con SDI-12 e protocollo Modbus/Levelmaster.

Omologazioni

Gli strumenti VEGA sono dotati di omologazioni per l'impiego in ogni parte del mondo, per es. in zone a rischio di esplosione, a bordo di navi o in applicazioni igieniche.

Per gli apparecchi omologati (ad es. con omologazione Ex) valgono i dati tecnici nelle relative normative di sicurezza.

Informazioni dettagliate sulle omologazioni disponibili sono reperibili sulla nostra homepage alla voce " *Downloads*".

Calibrazione

Calibrazione attraverso la linea di segnale

La calibrazione dello strumento si esegue tramite il registratore di dati SDI-12.

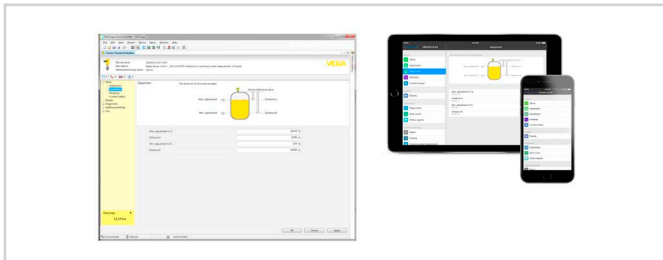
Calibrazione wireless tramite Bluetooth

L'esecuzione con la funzione Bluetooth consente un collegamento wireless a smartphone e tablet (iOS/Android) o a PC con sistema operativo Windows.



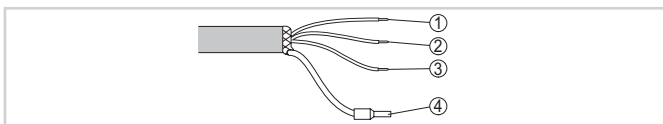
Collegamento wireless a strumenti di calibrazione standard

La calibrazione si esegue con l'app gratuita scaricabile dall'"Apple App Store", dal "Google Play Store" o dal "Baidu Store". In alternativa la calibrazione può essere eseguita anche con PACTware/DTM e un PC con sistema operativo Windows.



Calibrazione tramite PACTware o app

Allacciamento elettrico



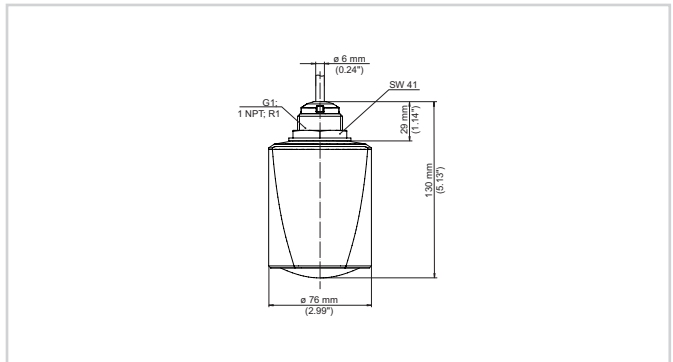
Assegnazione dei conduttori del cavo di connessione collegato fisso

- 1 Marrone (+) per alimentazione in tensione
- 2 Blu (-) per alimentazione in tensione
- 3 Bianco (+) SDI-Data
- 4 Schermatura

Per i dettagli relativi all'allacciamento elettrico si rimanda alle -Istruzioni d'uso- dell'apparecchio su www.vega.com/downloads.

Scheda tecnica

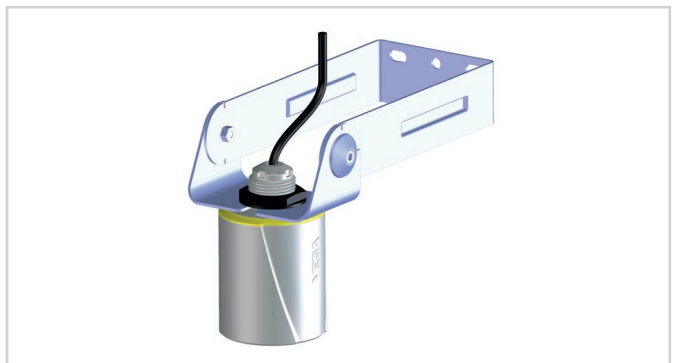
Dimensioni



Dimensioni VEGAPULS C 23

Accessori per il montaggio

Per il VEGAPULS C 23 sono disponibili adeguati accessori di montaggio per il montaggio a soffitto e a parete.



Esempio di staffa di montaggio – Montaggio a parete con alloggiamento del sensore regolabile

Sulla nostra homepage sono disponibili informazioni dettagliate relative alla gamma degli accessori di montaggio.

Informazione

Sulla nostra homepage sono disponibili informazioni dettagliate relative alla gamma di prodotti VEGA.

Sulla nostra homepage, nella sezione Downloads, sono disponibili istruzioni d'uso, informazioni sui prodotti, opuscoli di settore e documenti di omologazione, nonché software degli strumenti e di servizio.

Scelta dell'apparecchio

Sulla nostra homepage, alla voce "Prodotti" è possibile selezionare il principio di misura e il relativo strumento per la specifica applicazione.

Sulla homepage sono disponibili anche informazioni dettagliate sulle diverse esecuzioni dello strumento.

Contatto

L'interlocutore personale presso VEGA è indicato sulla nostra homepage alla voce "Contatto".