

## VEGAPULS C 23

### SDI-12

#### Capteur radar pour mesure de niveau continue



#### Domaine d'application

Le VEGAPULS C 23 est le capteur radar idéal pour la mesure de niveau sans contact avec des exigences élevées en matière de précision dans tous les applications standard dans lesquelles une forte protection et une focalisation particulièrement bonne du signal sont nécessaires. Il est tout particulièrement approprié à la mesure de niveau dans l'épuration de l'eau, dans les stations de pompage ainsi que dans les bassins de récupération des eaux de pluie, à la mesure de débit dans les canaux étroits, à la surveillance du niveau dans les cours d'eau et les lacs et de nombreux autres domaines industriels.

Le capteur est approprié aussi bien pour la mesure de liquides que pour une mise en œuvre sur des cuves ou conteneurs de produits en vrac.

L'appareil est destiné au raccordement à un enregistreur de données avec interface SDI-12, ce qui le rend particulièrement adapté à des applications fonctionnant sur batterie exigeant une faible consommation de courant ainsi qu'à des mises en œuvre avec une conduite d'alimentation et de signal pour plusieurs capteurs.

#### Vos avantages

- Résultats de mesure exacts indépendamment des produits, des conditions de process et des conditions ambiantes
- N'est pas affecté par les obstacles fixes dans le réservoir du fait de la très bonne focalisation du signal
- Fonctionnement sans entretien par une technologie radar à 80 GHz sans contact

#### Fonction

Via son antenne en forme de lentille, l'appareil envoie un signal radar continu. Celui-ci est réfléchi par le produit et l'antenne capte son écho.

La différence de fréquence entre le signal émis et l'écho reçu est proportionnelle à la distance et dépend de ce fait de la hauteur de remplissage. Le niveau ainsi déterminé est converti en signal de sortie et transmis en tant que valeur de mesure.

#### Caractéristiques techniques

Plage de mesure jusqu'à	30 m (98.43 ft)
Erreur de mesure	≤ 2 mm
Angle d'émission	4°
Fréquence de mesure	Bande W (technologie 80 GHz)
Connexion du montage	Filetage G1, 1 NPT, R1
Pression process	-1 ... +3 bar (-100 ... +300 kPa/-14.5 ... +43.51 psig)
Température process	-40 ... +80 °C (-40 ... +176 °F)
Température ambiante	-40 ... +80 °C (-40 ... +176 °F)
Norme Bluetooth	Bluetooth 5.0
Portée du Bluetooth	typiquement 25 m (82 ft)
Tension de service	8 ... 30 V DC
Type de protection	IP66/IP68 (3 bar, 24 h) selon CEI 60529, type 4X/6P selon UL 50

#### Matériaux

Les pièces de l'appareil en contact avec le produit sont fabriqués en PVDF. Le câble de raccordement est doté d'une isolation en PUR.

Vous trouverez une vue d'ensemble complète des matériaux et joints disponibles sur notre page d'accueil sous " *Produits*" et " *configurer & commander*".

#### Versions de boîtiers

Le boîtier est optimisé pour les applications dans le secteur de l'eau/ des eaux usées et construit en PVDF. La protection IP66/IP68 (3 bar) est atteinte grâce au presse-étoupe moulé.

#### Versions électroniques

Les appareils sont livrables dans différentes versions électroniques. En plus de l'électronique 2 fils avec 4 ... 20 mA/HART, nous proposons deux versions purement numériques avec SDI-12 et protocole Modbus/Levelmaster.

#### Agréments

Pour les appareils VEGA, des agréments mondiaux sont disponibles, par ex. pour la mise en œuvre dans des zones explosibles, sur les bateaux ou pour des applications hygiéniques.

Pour les appareils homologués (ar ex. avec agrément ATEX), les caractéristiques techniques des consignes de sécurité correspondantes s'appliquent.

Vous trouverez des informations détaillées sur les agréments disponibles sur notre page d'accueil sous " *Téléchargements*".

### Paramétrage

#### Paramétrage via la ligne signal

Le paramétrage de l'appareil est effectué via l'enregistreur de données SDI-12.

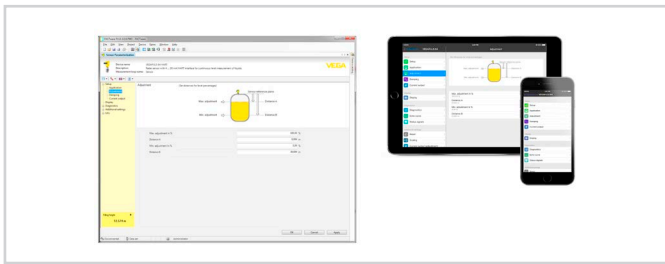
#### Paramétrage sans fil par Bluetooth

La version Bluetooth de l'appareil autorise une connexion sans fil avec des smartphones/tablettes (iOS/Android) ou des PC Windows.



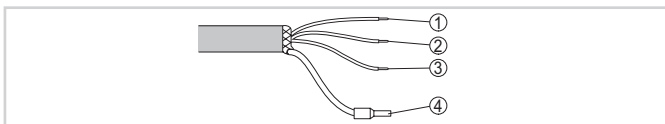
Connexion sans fil avec les appareils de réglage et d'affichage standard

Le paramétrage est effectué au moyen d'une application gratuite disponible dans "Apple App Store", "Google Play Store" ou "Baidu Store". En alternative, il est possible de procéder au paramétrage aussi via PACTware/DTM et un PC Windows.



Paramétrage via PACTware™ ou une appli

### Raccordement électrique

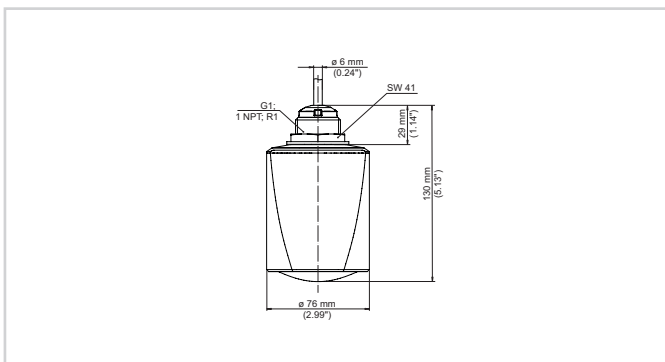


Affectation des conducteurs du câble de raccordement raccordé de façon fixe

- 1 Brun (+) vers alimentation tension
- 2 Bleu (-) vers alimentation tension
- 3 Blanc (+) données SDI
- 4 Blindage

Vous trouverez des détails dans la notice de mise en service de l'appareil sur [www.vega.com/downloads](http://www.vega.com/downloads).

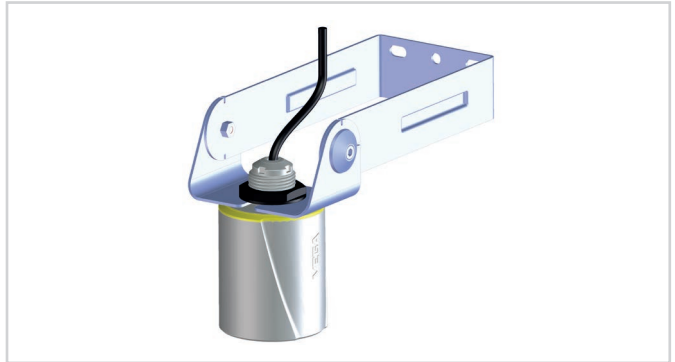
### Dimensions



Encombrement VEGAPULS C 23

### Accessoires de montage

Les accessoires de montage adaptés pour le montage sur plafond ou mural sont disponibles pour le VEGAPULS C 23.



Exemple de support de montage – Montage mural avec réception de capteur réglable

Vous obtiendrez des informations complémentaires sur les accessoires de montage sur notre site web.

### Information

Vous obtiendrez des informations complémentaires sur la gamme de produits VEGA sur notre site web.

Dans la zone de téléchargements de notre page d'accueil, vous trouverez, entre autres, des notices de mise en service, des informations produits, des brochures, des documents d'agrément ainsi que des logiciels d'appareil et de commande.

### Sélection des appareils

Sous "Produits" sur notre page d'accueil, vous pouvez choisir le principe de mesure adapté et l'appareil adaptés à votre application.

Vous y trouverez des informations détaillées sur les versions d'appareil disponibles.

### Contact

Vous trouverez votre interlocuteur personnel chez VEGA sur notre page d'accueil sous "Contact".