

VEGAPULS C 21

Protocolo Modbus y Levelmaster

Sensor de radar para la medición continua de nivel



Rango de aplicación

El VEGAPULS C 21 es el sensor de radar ideal para la medición de nivel sin contacto con altas exigencias en todas las aplicaciones estándar en las que se requiere un alto tipo de protección.

Es especialmente apropiado para la medición de nivel en el tratamiento de aguas, en estaciones de bombeo y en depósitos de contención, para la medición de caudal en canales abiertos, para la monitorización de nivel y para muchos otros sectores de la industria.

El sensor es apropiado tanto para la medición de líquidos como para el empleo en pequeños depósitos de sólidos a granel o en contenedores de sólidos a granel.

Su ventaja

- Operación libre de mantenimiento mediante tecnología de radar de 80 GHz sin contacto
- Resultados de medición exactos independientemente de las propiedades del medio y de las condiciones de proceso
- Alta precisión y rango de medición universal. Operación libre de mantenimiento gracias al procedimiento de medición sin contacto

Función

El equipo emite una señal de radar continua a través de su antena. La señal enviada es reflejada por el producto y captada en forma de eco por la antena.

La diferencia de frecuencia entre la señal enviada y la señal recibida es proporcional a la distancia y depende de la altura de llenado. La altura de llenado determinada de esta forma es convertida en una señal de salida correspondiente y entregada como valor de medición.

Datos técnicos

Rango de medida hasta	15 m (49.21 ft)
Error de medición	≤ 2 mm
Ángulo de haz	8°
Frecuencia de medición	Banda W (tecnología de 80 GHz)
Señal de salida	Señal digital de salida según la norma EIA-485
Protocolos de datos	Modbus RTU, Modbus ASCII, Levelmaster
Conexión a proceso	Rosca G1½, 1½ NPT, R1½
Unión de montaje	Rosca G1, 1 NPT, R1
Presión de proceso	-1 ... +3 bar (-100 ... +300 kPa/-14.5 ... +43.51 psig)
Temperatura de proceso	-40 ... +80 °C (-40 ... +176 °F)
Temperatura ambiente	-40 ... +80 °C (-40 ... +176 °F)
Estándar Bluetooth	Bluetooth 5.0
Alcance de Bluetooth	típico 25 m (82 ft)
Tensión de funcionamiento	8 ... 30 V DC
Tipo de protección	IP66/IP68 (3 bar, 24 h) según IEC 60529, Type 4x6P según UL 50

Materiales

Las partes del equipo en contacto con el medio están hechas de PVDF. La junta de proceso es de FKM. El cable de conexión está aislado con PUR.

En nuestra página web encontrará un resumen completo de los materiales y juntas disponibles en " *Productos*" así como " *configurar & ordena*".

Versiones de carcasas

La carcasa está optimizada para aplicaciones en el área de aguas/aguas residuales y está hecha de PVDF. Gracias al prensaestopas sellado se alcanza el tipo de protección IP66/IP68 (3 bar).

Versiones electrónicas

Los equipos están disponibles en diferentes versiones electrónicas. Junto con la electrónica de dos hilos con 4 ... 20 mA/HART son posibles dos versiones puramente digitales con SDI-12 y protocolo Modbus/Levelmaster.

Homologaciones

Para los equipos de VEGA hay disponibles homologaciones mundiales, p.ej. para el empleo en zonas con riesgo de explosión, en embarcaciones o con aplicaciones higiénicas.

Para equipos homologados (por ejemplo, con homologación Ex), se aplican los datos técnicos de las instrucciones de seguridad correspondientes.

En nuestra página web encontrará información detallada sobre las homologaciones disponibles en " *Downloads*".

Ajuste

Ajuste mediante la línea de señal

El ajuste a través de la línea de señales se lleva a cabo por medio de un adaptador de interface RS 485/USB y de un PC/portátil con DTM/ PACTware.

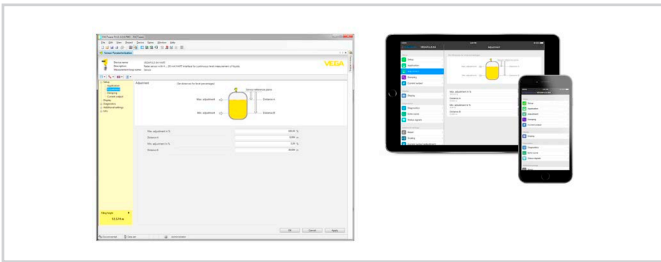
Ajuste inalámbrico mediante Bluetooth

La versión Bluetooth del equipo permite la conexión inalámbrica a teléfonos inteligentes/tabletas (iOS/Android) o PCs con Windows.



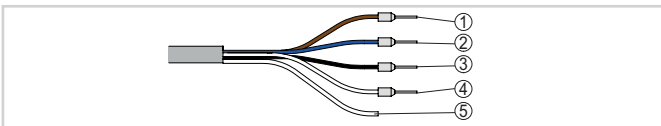
Conexión inalámbrica con instrumentos de configuración estándar

El ajuste se realiza a través de una aplicación gratuita de "Apple App Store", "Google Play Store" o "Baidu Store". Alternativamente, el ajuste también se puede realizar a través de PACTware/DTM y un PC con Windows.



Ajuste mediante PACTware o app

Conexión eléctrica

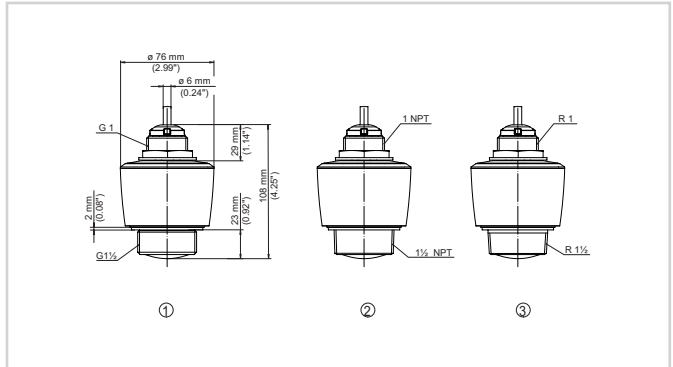


Dotación de conductores, cable de conexión de conexión fija

- 1 Marrón (+) a la alimentación de tensión
- 2 Azul (-) a la alimentación de tensión
- 3 Negro (+) señal Modbus D0
- 4 Blanco (-) señal Modbus D1
- 5 Blindaje

Detalles para la conexión eléctrica se encuentran en la instrucción de servicio del equipo en www.vega.com/downloads.

Dimensiones

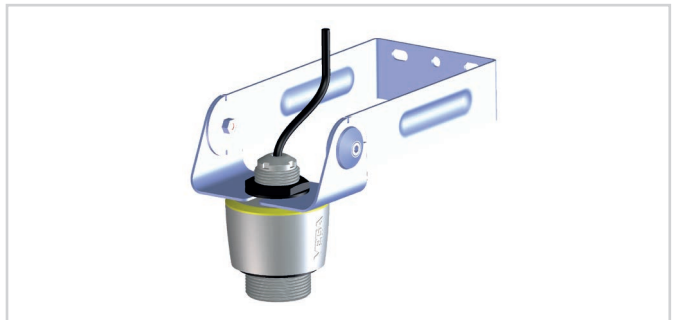


Medidas VEGAPULS C 21

- 1 Rosca G1½
- 2 Rosca 1½ NPT
- 3 Rosca R1½

Accesorios de montaje

Para el VEGAPULS C 21 están disponibles los accesorios de montaje adecuados para el montaje en techo o en pared.



Ejemplo soporte de montaje – Montaje en pared con portasensores ajustable

En nuestro sitio web encontrará información más detalladas acerca de los accesorios de montaje.

Información

En nuestra homepage encontrará informaciones más detalladas sobre VEGA.

En el área de descarga en nuestro sitio web encontrará instrucciones de servicio, informaciones de productos, folletos de sectores, documentos de homologación y software de equipos y de ajuste.

Selección de equipo

En nuestra página de inicio en *Productos* puede seleccionar el principio de medición y el instrumento adecuado para su aplicación.

Allí también encontrará información detallada sobre las versiones de equipos disponibles.

Contacto

En nuestra página web en "Contacto" encontrará su persona de contacto en VEGA.