

VEGASWING 53

Interruptor sin contacto

Interruptor de nivel vibratorio para líquidos



Campo de aplicación

VEGASWING 53 es un interruptor de nivel para líquidos de aplicación universal de dimensiones reducidísimas. Éste detecta con seguridad y exactitud milimétrica el nivel límite independientemente de la posición de montaje. La posición del punto de conmutación viene determinada por medio de la prolongación de tubo. El equipo se puede utilizar para avisos de vacío o de lleno, como seguro homologado contra el sobrellenado, o como protección contra la marcha en seco o protección de bombas en depósitos y tuberías. El VEGASWING 53 es una solución económica con máxima fiabilidad y seguridad.

Su ventaja

- Gasto de tiempo y costos mínimos gracias a una configuración sencilla sin medio
- Funcionamiento exacto y fiable gracias al punto de conmutación independiente del producto
- Costos mínimos de mantenimiento y reparación

Función

El corazón del sensor es el accionamiento de vibración, que excita la horquilla vibratoria a su frecuencia de resonancia. En caso de recubrimiento con producto, se reduce la frecuencia de la horquilla. Este cambio de frecuencia es evaluado por la electrónica integrada y convertido en una señal de conmutación. Con la horquilla vibratoria de solamente 38 mm, los VEGASWING trabajan de forma fiable en cualquier líquido e independientemente de la posición de montaje. Presión, temperatura, formación de espuma, viscosidad y composición del líquido no tienen influencia alguna sobre la exactitud de conmutación.

Datos técnicos

Longitud del sensor (L)	100 ... 1000 mm (3.94 ... 39.37 in)
Presión de proceso	-1 ... +64 bar/-100 ... +6400 kPa (-14.5 ... +928 psig)
Temperatura de proceso - Estándar	-40 ... +100 °C (-40 ... +212 °F)
Temperatura de proceso - Versión de alta temperatura	-40 ... +150 °C (-40 ... +302 °F)
Viscosidad - dinámica	0,1 ... 10000 mPa s
Densidad	0,7 ... 2,5 g/cm ³ (0.025 ... 0.09 lbs/in ³)
Densidad - disponible opcionalmente	0,5 ... 2,5 g/cm ³ (0.018 ... 0.09 lbs/in ³)
Temperatura ambiental en la carcasa	-40 ... +70 °C (-40 ... +158 °F)
Temperatura de almacenaje y transporte	-40 ... +80 °C (-40 ... +176 °F)
Histéresis	aprox. 2 mm (0.08 in) con montaje vertical
Conexión a proceso	Rosca a partir de G ³ / ₄ , ¾ NPT, conexiones higiénicas
Tensión de alimentación	20 ... 253 V AC, 50/60 Hz, 20 ... 253 V DC
Necesidad independiente de corriente	aprox. 3 mA (a través del circuito de carga)
Corriente bajo carga	mín. 10 mA/máx. 250 mA
Retardo de conexión	500 ms (on/off) 0,5 ... 60 s (disponible opcionalmente)

Materiales

Las piezas del equipo en contacto con el medio están hechas de acero inoxidable 316L. La junta de proceso suministrada es de Klingensil C-4400.

En nuestra página web encontrará un resumen completo de los materiales y juntas disponibles.

Versiones de carcasas

Los equipos están disponibles en diferentes versiones de temperatura y como versión higiénica.

La carcasa está hecha de de 316L plástico PEI.

Las diferentes versiones están disponibles hasta el grado de protección IP67.

Versiones electrónicas

Los equipos están disponibles en tres versiones electrónicas diferentes. Junto a la electrónica con salida de transistores (PNP) y la salida IO-Link hay disponible también una versión con interruptor sin contacto.

Homologaciones

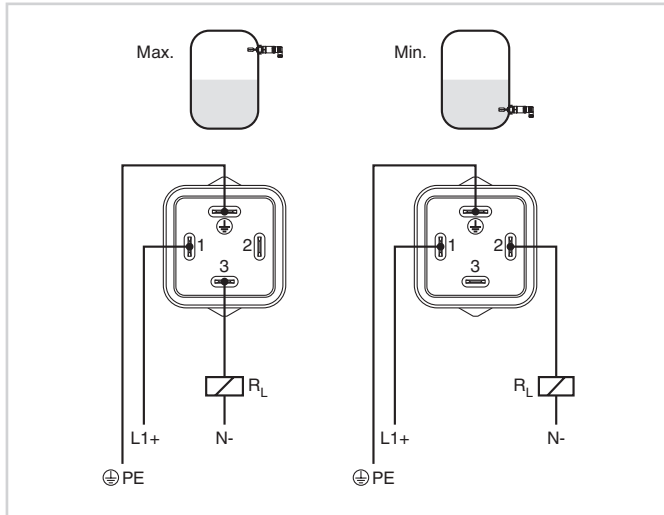
El equipo está certificado como seguro contra sobrellenado según la ley del agua y tiene además diferentes certificaciones náuticas como p. Ej. GL, LRS o ABS.

En nuestra página web encontrará información detallada sobre las homologaciones disponibles para cada producto.

Ajuste

En el equipo no se requiere ningún tipo de ajuste. La función de conmutación está determinada por la conexión eléctrica.

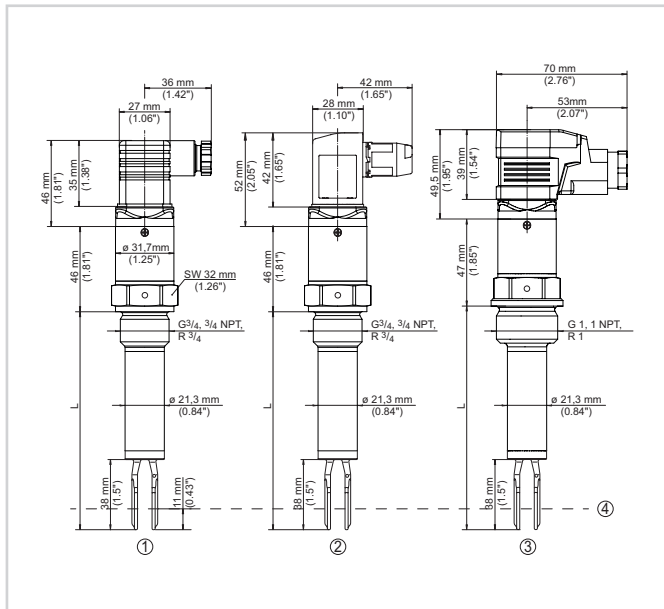
Conexión eléctrica



VEGASWING 53 con enchufe de válvula según DIN 4400

Detalles sobre la conexión eléctrica se encuentran en el manual de instrucciones del equipo en nuestra homepage en www.vega.com/downloads:

Dimensiones



- 1 Enchufe de válvula ISO 4400, rosca G $\frac{3}{4}$ (DIN ISO 228/1), $\frac{3}{4}$ NPT
- 2 Enchufe de válvula ISO 4400 con bornes con corte directo, rosca G $\frac{3}{4}$ (DIN ISO 228/1), $\frac{3}{4}$ NPT
- 3 Enchufe de válvula ISO 4400 con tapa abatible, rosca G1 (DIN ISO 228/1), 1 NPT
- 4 Punto de conmutación
- L Longitud del sensor

Información

En nuestra homepage encontrará informaciones más detalladas sobre VEGA.

En el área de descarga en página web encontrará instrucciones de servicio, informaciones de productos, folletos ramales, documentos de homologación, planos de equipos y muchas cosas más gratis.

Selección de dispositivo

En nuestra página de inicio en *Productos* puede seleccionar el principio de medición y el instrumento adecuado para su aplicación.

Encontrará informaciones más detalladas acerca de las versiones de los equipos en el www.vega.com y "*Productos*".

Contacto

En nuestra página web www.vega.com y en "*Contacto*" encontrará a su interlocutor personal en VEGA.