

VEGASWING 53

IO-Link

Chave limitadora por vibração para líquidos



Dados técnicos

Comprimento do sensor (L)	100 ... 1000 mm (3.94 ... 39.37 in)
Pressão do processo	-1 ... +64 bar/-100 ... +6400 kPa (-14.5 ... +928 psig)
Temperatura do processo - padrão	-40 ... +100 °C (-40 ... +212 °F)
Temperatura do processo - Modelo para altas temperaturas	-40 ... +150 °C (-40 ... +302 °F)
Viscosidade - dinâmica	0,1 ... 10000 mPa s
Densidade	0,7 ... 2,5 g/cm ³ (0.025 ... 0.09 lbs/in ³)
Densidade - encomendável opcionalmente	0,5 ... 2,5 g/cm ³ (0.018 ... 0.09 lbs/in ³)
Temperatura ambiente na caixa	-40 ... +70 °C (-40 ... +158 °F)
Temperatura de transporte e armazenamento	-40 ... +80 °C (-40 ... +176 °F)
Histerese	aprox. 2 mm (0.08 in) na montagem vertical
Conexão do processo	Rosca a partir de G ^{3/4} , 3/4 NPT, conexões higiênicas
Tensão de serviço	9,6 ... 35 V DC
Consumo de potência	máx. 0,5 W
Retardo de comutação	500 ms (liga/desliga) 0,5 ... 60 s (encomendável opcionalmente)

Área de aplicação

O VEGASWING 53 é uma chave limitadora para líquidos de uso universal com dimensões compactas. Ele detecta o nível limite de forma segura e com precisão milimétrica, independentemente da posição de montagem. A posição do ponto de comutação é estabelecida através do prolongamento de tubo. O aparelho pode ser empregado para a sinalização de cheio ou vazio como proteção certificada contra enchimento excessivo ou funcionamento a seco ou como proteção de bombas em reservatórios e tubulações. O VEGASWING 53 é uma solução rentável, com alta segurança e fiabilidade.

Sua vantagem

- Poupa tempo e custos graças à simples colocação em funcionamento sem produto
- Funcionamento preciso e seguro graças ao ponto de comutação dependente do produto
- Baixos custos de conservação e manutenção

Função

A peça principal do sensor é o acionamento vibratório, que excita o garfo oscilante até que ele atinja sua frequência de ressonância. Quando encoberto pelo produto, a frequência do garfo cai. Essa alteração de frequência é avaliada pelo sistema eletrônico integrado e transformado em um sinal de comutação. Com o garfo oscilante de somente 38 mm de comprimento, os VEGASWING trabalham de forma segura em qualquer líquido, sem depender da posição de montagem. Pressão, temperatura, espuma, viscosidade e composição do líquido não influenciam a precisão de comutação.

Materiais

As peças do aparelho que entram em contato com o produto são de aço inoxidável 316L. A vedação do processo é de Klingersil C-4400. Uma visão geral completa dos materiais e vedações disponíveis podem ser encontrada em nosso site.

Modelos da caixa

Os aparelhos podem ser fornecidos em modelos para diversas temperaturas e como modelo higiênico.

A caixa é feita de 316L e plástico PEI.

Os diversos modelos estão disponíveis com proteção de até IP67.

Modelos do sistema eletrônico

Os aparelhos podem ser fornecidos com três diferentes modelos do sistema eletrônico. Além do sistema eletrônico e saída de transistor (PNP) e a saída IO-Link, está disponível também um modelo com interruptor sem contato.

Homologações

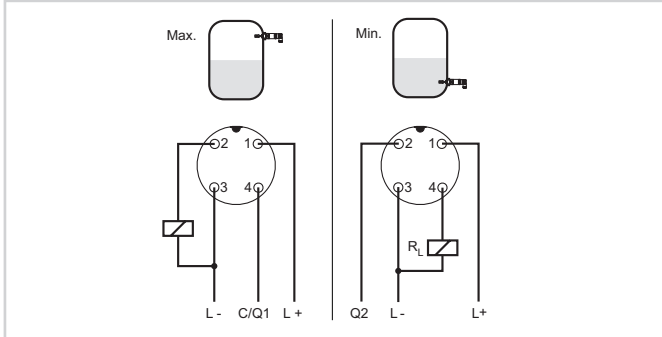
O aparelho foi certificado segundo WHG como proteção contra enchimento excessivo e apresenta também diversas homologações para navio, como, por exemplo, GL, LRS ou ABS.

Informações detalhadas sobre as homologações disponíveis podem ser encontrada no respectivo produto, em nosso site.

Configuração

Não é necessário realizar qualquer ajuste no aparelho. A função de comutação é determinada pela conexão elétrica.

Conexão elétrica

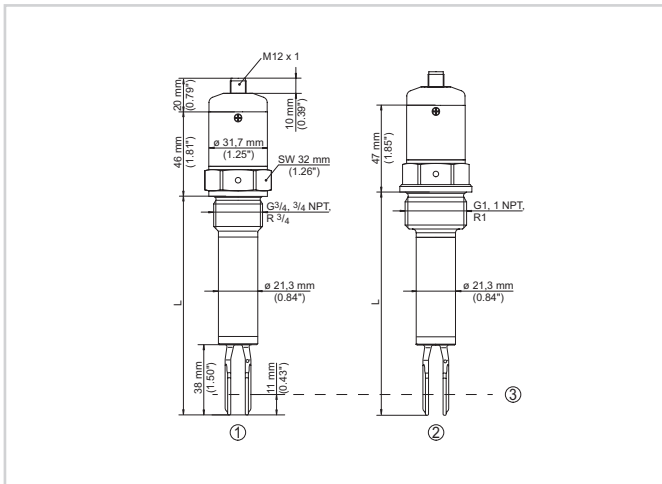


Esquema de ligações (caixa), atribuição dos terminais da saída IO-Link com conexão de encaixe M12 x 1

- 1 L+ Alimentação de tensão (marrom)
 - 2 Detecção de nível máximo (branco)
 - 3 L- Alimentação de tensão (azul)
 - 4 Detecção de nível mínimo/comunicação IO-Link (preto)
- R_L Resistência de carga (contator, relé, etc.)

Informações detalhadas sobre a conexão elétrica do aparelho podem ser consultadas no manual do aparelho em nossa homepage www.vega.com/downloads.

Dimensões



- 1 M12 x 1-conexão de encaixe, rosca G $\frac{3}{4}$ (DIN ISO 228/1), $\frac{3}{4}$ NPT
- 2 M12 x 1-conexão de encaixe, rosca G1 (DIN ISO 228/1), 1 NPT
- 3 Ponto de comutação
- L Comprimento do sensor

Informação

Maiores informações sobre a linha de produtos da VEGA estão disponíveis em nosso site.

Na área de downloads de nosso site, podem ser baixados gratuitamente manuais de instruções, informações sobre produtos, prospectos, documentos de homologações, desenhos de aparelhos e muito mais.

Seleção do aparelho

Em nosso site, na opção "Produtos", pode-se selecionar o princípio de medição e o aparelho adequados para a aplicação.

Informações detalhadas sobre os modelos do aparelho podem ser encontradas em www.vega.com e "Produtos".

Contato

Seu parceiro de contato na VEGA pode ser encontrado em nossa www.vega.com, em "Contato".