

VEGASWING 53

IO-Link

Sıvılar için titreşimli seviye şalteri



Uygulama alanı

VEGASWING 53 en küçük ölçüm değerlerinin belirlenmesinde üniversal kullanımlı sıvı uygulamalar için limit şalteridir. Limit seviyesini montaj konumundan bağımsız şekilde güvenilir ve milimetresine kadar doğru olarak algılar. Anahtarlama noktasının pozisyonu uzatma borusu üzerinden belirlenir. Cihaz dolu ve boş alarmı vermek için, izin verilen taşıma güvenliği, kuru çalışma veya pompalama koruması olarak haznelerde ve borularda kullanılır. VEGASWING 53 mükemmel güvenilirlikle çalışır, emniyetlidir, ekonomik bir çözümdür.

Avantajlarınız

- Ürünsüz kolayca devreye alınabildiği için zaman ve maliyet açısından hemen hemen hiçbir zararı olmaz
- Üründen bağımsız anahtarlama noktası sayesinde kesin ve güvenilir fonksiyon
- Koruma ve bakım için gereken maliyetin düşük olması

Fonksiyon

Sensörün kalbi rezonanslı frekansta titreşimli çatalı uyaran titreşim tahrikli motordur. Dolum malzemesiyle örtülmesonucunda çatalın frekans düşer. Frekanstaki değişimler entegre elektronik cihaz tarafından değerlendirilir ve bir anahtarlama sinyaline dönüştürülür. VEGASWING sadece 38 mm uzunluğunda titreşimli çatalıyla montaj konumundan bağımsız olarak her sıvıda doğru şekilde çalışır. Sıvı basıncının, sıcaklığının, köpüğünün, viskozitesinin ve bileşiminin anahtarlama kesinliğine herhangi bir etkisi yoktur.

Teknik özellikler

Sensör uzunluğu (L)	100 ... 1000 mm (3.94 ... 39.37 in)
Proses basıncı	-1 ... +64 bar/-100 ... +6400 kPa (-14.5 ... +928 psig)
Proses sıcaklığı - Standart	-40 ... +100 °C (-40 ... +212 °F)
Proses sıcaklığı - Yüksek sıcaklıklı model	-40 ... +150 °C (-40 ... +302 °F)
Viskozite - Dinamik	0,1 ... 10000 mPa sn
Yoğunluk	0,7 ... 2,5 g/cm ³ (0.025 ... 0.09 lbs/in ³)
Yoğunluk - opsiyonel olarak sipariş edilebilir	0,5 ... 2,5 g/cm ³ (0.018 ... 0.09 lbs/in ³)
Gövde ortamının sıcaklığı	-40 ... +70 °C (-40 ... +158 °F)
Depolama ve transport ISISI	-40 ... +80 °C (-40 ... +176 °F)
Histerez	Dikey montajda yakl. 2 mm (0.08 in)
Proses bağlantısı	Diş G ^{3/4} üzeri, 3/4NPT, hijyenik bağlantılar
Çalışma gerilimi	9,6 ... 35 V DC
Güç kullanımı	Maks. 0,5 W
Anahtarlama gecikmesi	500 msn (Açık/kapalı) 0,5 ... 60 sn (opsiyonel olarak sipariş edilebilir)

Malzemeler

Cihazın ürünle temas eden parçaları, 316L paslanmaz çelikten üretilmiştir. Ürünle birlikte verilen proses contası Klingersil C-4400 malzeme-dendir.

Mevcut materyaller ve sızdırmazlık elemanlarının tüm yelpazesine internet sayfamızdan ulaşabilirsiniz.

Gövde modelleri

Cihazlar farklı sıcaklık modellerinde ve hijyenik model olarak satılmaktadır.

Cihazlar 316L'den ve PEI plastik malzemeden üretilmiştir.

IP67 koruma tipine kadar farklı tipte modeller bulunmaktadır.

Elektronik modeller

Cihazlar üç farklı elektronik modelde mevcuttur. Transistör çıkışlı (PNP) elektroniğin ve IO link çıkışının yanı sıra kontaklı şalterli modeli de mevcuttur.

Onaylar

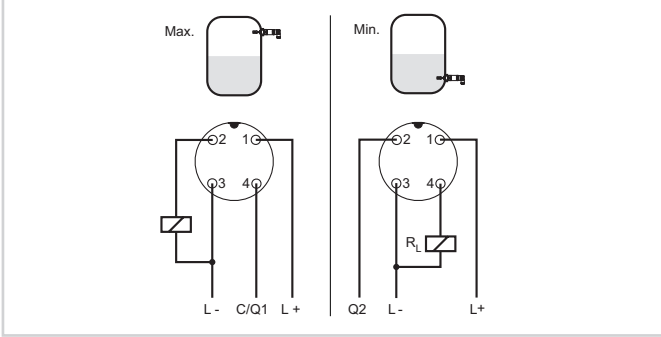
Cihaz WHG'ye göre taşıma güvenliği modeli olarak kullanılabilir ve cihazın ayrıca GL, LRS veya ABS gibi farklı deniz onayları da bulunmaktadır.

Mevcut onaylar hakkındaki ayrıntılı bilgileri websitemizdeki ilgili ürünün sayfasından bulabilirsiniz.

Ayar

Cihaza herhangi bir ayarın yapılması gerekmemektedir. Anahtarlama fonksiyonu elektrik bağlantısı ile belirlenmiştir.

Elektrik bağlantısı

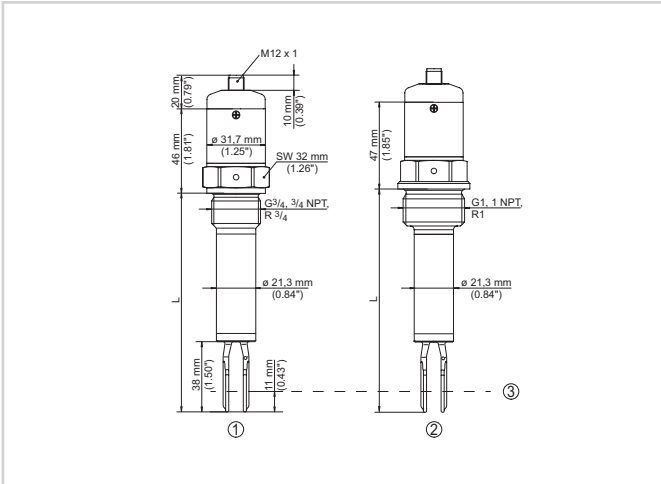


Bağlantı planı (gövde), terminal atama M12 x 1-kablo bağlantılı IO-link çıkışı

- 1 L+ Besleme gerilimi (kahverengi)
 - 2 Maksimum durum tespiti (beyaz)
 - 3 L- Besleme gerilimi (mavi)
 - 4 Minimum durum tespiti/IO-link iletişimi (siyah)
- R_L Yük direnci (kontaktör, röle vb.)

Elektrik bağlantısıyla ilgili detayları, www.vega.com/downloads sayfamızdaki cihaza ait kullanım kılavuzundan bulabilirsiniz.

Ebatlar



- 1 M12 x 1 kablo bağlantısı, dişi G $\frac{3}{4}$ (DIN ISO 228/1), $\frac{3}{4}$ NPT
- 2 M12 x 1 kablo bağlantısı, dişi G1 (DIN ISO 228/1), 1 NPT
- 3 Anahtarlama noktası
- L Sensör uzunluğu

Bilgi

VEGA ürün programı hakkındaki ayrıntılı açıklamaları internet sayfamızdan elde edebilirsiniz.

Websitemizden indirilecek dosyalar linkine basarak kullanım kılavuzlarını, ürün bilgilerini, branş broşürlerini, onay (ruhsat) belgelerini, cihaza ait çizimleri ve daha birçok bilgiyi ücretsiz olarak elde etmeniz mümkündür.

Cihaz seçimi

Websitemizdeki "Ürünler" linkinden uygulamanız için uygun ölçüm tekniğini ve cihazını seçebilirsiniz.

Cihaz modelleri hakkındaki ayrıntılı bilgileri www.vega.com ve "Ürünler" linklerinden bulabilirsiniz.

Kontakt

VEGA'daki kişisel danışmanınızı www.vega.com sayfamızdan ve "İrtibat" linkimizden bulabilirsiniz.