

Mise en service

Détecteur vibrant pour liquides

VEGASWING 53

IO-Link



Document ID: 61863



VEGA

Table des matières

1	À propos de ce document	3
1.1	Fonction	3
1.2	Personnes concernées	3
1.3	Symbolique utilisée	3
2	Pour votre sécurité	4
2.1	Personnel autorisé	4
2.2	Utilisation appropriée	4
2.3	Avertissement contre les utilisations incorrectes	4
2.4	Consignes de sécurité générales	4
2.5	Caractéristiques de sécurité sur l'appareil	5
2.6	Conformité	5
2.7	Installation et exploitation aux États-Unis et au Canada	5
2.8	Remarques relatives à l'environnement	5
3	Description du produit	6
3.1	Structure	6
3.2	Fonctionnement	6
3.3	Paramétrage	7
3.4	Procédures de nettoyage supplémentaires	7
3.5	Emballage, transport et stockage	8
4	Montage	9
4.1	Remarques générales	9
4.2	Consignes de montage	11
5	Raccordement à l'alimentation en tension	14
5.1	Préparation du raccordement	14
5.2	Schéma de raccordement	14
6	Mise en service	16
6.1	Affichage de l'état de commutation	16
6.2	Simulation	16
6.3	Tableau de fonctionnement	17
7	Maintenance et élimination des défauts	18
7.1	Entretien	18
7.2	Élimination des défauts	18
7.3	Procédure en cas de réparation	19
8	Démontage	20
8.1	Étapes de démontage	20
8.2	Recyclage	20
9	Annexe	21
9.1	Caractéristiques techniques	21
9.2	Communication d'appareil IO-Link	24
9.3	Dimensions	27
9.4	Droits de propriété industrielle	30
9.5	Marque déposée	30

1 À propos de ce document

1.1 Fonction

La présente notice contient les informations nécessaires au montage, au raccordement et à la mise en service de l'appareil ainsi que des remarques importantes concernant l'entretien, l'élimination des défauts, le remplacement de pièces et la sécurité de l'utilisateur. Il est donc primordial de la lire avant d'effectuer la mise en service et de la conserver près de l'appareil, accessible à tout moment comme partie intégrante du produit.

1.2 Personnes concernées

Cette mise en service s'adresse à un personnel qualifié formé. Le contenu de ce manuel doit être rendu accessible au personnel qualifié et mis en œuvre.

1.3 Symbolique utilisée



ID du document

Ce symbole sur la page de titre du manuel indique l'ID du document. La saisie de cette ID du document sur www.vega.com mène au téléchargement du document.



Information, remarque, conseil : Ce symbole identifie des informations complémentaires utiles et des conseils pour un travail couronné de succès.



Remarque : ce pictogramme identifie des remarques pour éviter des défauts, des dysfonctionnements, des dommages de l'appareil ou de l'installation.



Attention : le non-respect des informations identifiées avec ce pictogramme peut avoir pour conséquence des blessures corporelles.



Avertissement : le non-respect des informations identifiées avec ce pictogramme peut avoir pour conséquence des blessures corporelles graves, voire mortelles.



Danger : le non-respect des informations identifiées avec ce pictogramme aura pour conséquence des blessures corporelles graves, voire mortelles.



Applications Ex

Vous trouverez à la suite de ce symbole des remarques particulières concernant les applications Ex.



Liste

Ce point précède une énumération dont l'ordre chronologique n'est pas obligatoire.



Séquence d'actions

Les étapes de la procédure sont numérotées dans leur ordre chronologique.



Élimination

Vous trouverez à la suite de ce symbole des remarques particulières relatives à l'élimination.

2 Pour votre sécurité

2.1 Personnel autorisé

Toutes les manipulations sur l'appareil indiquées dans la présente documentation ne doivent être effectuées que par du personnel qualifié, spécialisé et autorisé par l'exploitant de l'installation.

Il est impératif de porter les équipements de protection individuels nécessaires pour toute intervention sur l'appareil.

2.2 Utilisation appropriée

Le VEGASWING 53 est un appareil destiné à la détection de niveau.

Vous trouverez des informations plus détaillées concernant le domaine d'application au chapitre " *Description du produit*".

La sécurité de fonctionnement n'est assurée qu'à condition d'un usage conforme de l'appareil en respectant les indications stipulées dans la notice de mise en service et dans les éventuelles notices complémentaires.

Pour des raisons de sécurité et de garantie, toute intervention sur l'appareil en dehors des manipulations indiquées dans la notice de mise en service est strictement réservée à des personnes autorisées par le fabricant de l'appareil. Il est explicitement interdit de procéder de son propre chef à des transformations ou modifications sur l'appareil.

2.3 Avertissement contre les utilisations incorrectes

En cas d'utilisation incorrecte ou non conforme, ce produit peut être à l'origine de risques spécifiques à l'application, comme par ex. un débordement du réservoir du fait d'un montage ou d'un réglage incorrects. Cela peut entraîner des dégâts matériels, des blessures corporelles ou des atteintes à l'environnement. De plus, les caractéristiques de protection de l'appareil peuvent également en être affectées.

2.4 Consignes de sécurité générales

L'appareil est à la pointe de la technique actuelle en prenant en compte les réglementations et directives courantes. Il est uniquement autorisé de l'exploiter dans un état irréprochable sur le plan technique et sûr pour l'exploitation. L'exploitant est responsable de la bonne exploitation de l'appareil. En cas de mise en œuvre dans des produits agressifs ou corrosifs, avec lesquels un dysfonctionnement de l'appareil pourrait entraîner un risque, l'exploitant a l'obligation de s'assurer du fonctionnement correct de l'appareil par des mesures appropriées.

L'utilisateur doit respecter les consignes de sécurité contenues dans cette notice, les standards d'installation spécifiques au pays et les règles de sécurité et les directives de prévention des accidents en vigueur.

Des interventions allant au-delà des manipulations décrites dans la notice technique sont exclusivement réservées au personnel autorisé

par le fabricant pour des raisons de sécurité et de garantie. Les transformations ou modifications en propre régie sont formellement interdites. Pour des raisons de sécurité, il est uniquement permis d'utiliser les accessoires mentionnés par le fabricant.

Pour éviter les dangers, il faudra tenir compte des consignes et des signalisations de sécurité apposées sur l'appareil.

2.5 Caractéristiques de sécurité sur l'appareil

Les caractéristiques et remarques de sécurité se trouvant sur l'appareil sont à respecter.

2.6 Conformité

L'appareil satisfait les exigences légales actuelle des directives concernées ou des réglementations techniques nationales spécifiques concernées. Nous confirmons la conformité avec le marquage correspondant.

Vous trouverez les déclarations de conformité UE correspondantes sur notre page d'accueil.

2.7 Installation et exploitation aux États-Unis et au Canada

Ces instructions sont exclusivement valides aux États-Unis et au Canada. C'est pourquoi le texte suivant est uniquement disponible en langue anglaise.

Installations in the US shall comply with the relevant requirements of the National Electrical Code (ANSI/NFPA 70).

Installations in Canada shall comply with the relevant requirements of the Canadian Electrical Code.

2.8 Remarques relatives à l'environnement

La défense de notre environnement est une des tâches les plus importantes et des plus prioritaires. C'est pourquoi nous avons mis en œuvre un système de management environnemental ayant pour objectif l'amélioration continue de la protection de l'environnement. Notre système de management environnemental a été certifié selon la norme DIN EN ISO 14001.

Aidez-nous à satisfaire à ces exigences et observez les remarques relatives à l'environnement figurant dans cette notice de mise en service :

- Au chapitre "*Emballage, transport et stockage*"
- au chapitre "*Recyclage*"

3 Description du produit

3.1 Structure

Compris à la livraison

La livraison comprend :

- Détecteur de niveau VEGASWING 53
- Aimant de test
- Documentation
 - Cette notice de mise en service
 - Le cas échéant des certificats

Composants

Le VEGASWING 53 est composé des éléments suivants :

- Boîtier avec électronique
- Raccord process avec lames vibrantes

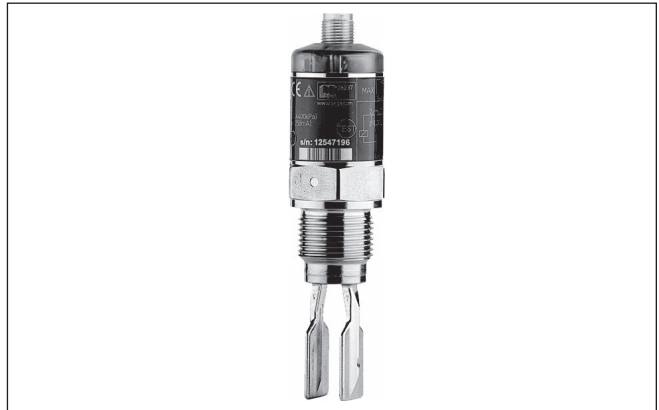


Fig. 1: VEGASWING 53

Plaque signalétique

La plaque signalétique contient les informations les plus importantes servant à l'identification et à l'utilisation de l'appareil :

- Numéro d'article
- Numéro de série
- Caractéristiques techniques

Le numéro de série vous permet, via "www.vega.com", "*Recherche*" d'afficher les données de livraison de l'appareil. Vous trouverez le numéro de série non seulement sur la plaque signalétique à l'extérieur de l'appareil, mais aussi à l'intérieur de l'appareil.

3.2 Fonctionnement

Domaine d'application

Le VEGASWING 53 est un détecteur de niveau à lames vibrantes destiné à la détection de niveau de tout type de liquide.

Il est conçu pour les applications industrielles dans tous les secteurs d'activité.

Des applications classiques sont la protection antidébordement et contre la marche à vide. Grâce à ses lames très courtes de 38 mm

seulement, le détecteur VEGASWING 53 peut être installé par exemple sur des tuyauteries à partir d'un diamètre nominal de DN 25. Les petites lames vibrantes permettent une application sur des réservoirs, cuves ou sur tuyauteries. Grâce à son système de mesure simple et robuste, on peut utiliser le détecteur VEGASWING 53 quasi indépendamment des propriétés chimiques et physiques du liquide à mesurer.

Il fonctionne également dans des conditions de mesure difficiles telles que turbulences, bulles d'air, formation de mousse, colmatages, fortes vibrations environnantes ou variations de produits.

Autosurveillance

L'électronique de l'appareil VEGASWING 53 contrôle de façon continue, par le biais du traitement de fréquence, les critères suivants :

- corrosion importante ou détérioration des lames vibrantes
- panne d'oscillation
- rupture de ligne aux éléments piézo

Si le détecteur reconnaît une panne de fonctionnement ou dans le cas d'une panne de tension d'alimentation, l'électronique passe à un état de commutation défini, c.-à-d. que la sortie est ouverte (sécurité positive).

Principe de fonctionnement

Les lames vibrantes sont excitées par des éléments piézo et oscillent sur leur fréquence de résonance mécanique de 1100 Hz env. Le recouvrement des lames vibrantes par le produit entraîne une variation de la fréquence. Celle-ci est détectée par l'étage électronique intégré puis convertie en un ordre de commutation.

Tension d'alimentation

Le VEGASWING 53 est un appareil compact, c'est à dire qu'il peut fonctionner sans exploitation externe. L'électronique intégrée exploite le signal niveau et délivre un signal de commutation qui vous permet d'enclencher directement un appareil asservi en aval (p.ex. un système d'avertissement, une pompe, etc.).

Vous trouverez les données concernant l'alimentation de tension au chapitre " *Caractéristiques techniques*".

3.3 Paramétrage

L'état de commutation du VEGASWING 53 peut être contrôlé lorsque le boîtier est fermé (témoin de contrôle). On peut détecter des produits ayant une densité $> 0,7 \text{ g/cm}^3$ (0.025 lbs/in^3) ou, en option la densité, $> 0,5 \text{ g/cm}^3$ (0.018 lbs/in^3).

3.4 Procédures de nettoyage supplémentaires

3.4.1 Sans huile, sans graisse et sans silicone

Le VEGASWING 53 est également disponible dans la version " *sans huile, sans graisse et sans silicone*". Ces appareils ont subi un procédé de nettoyage spécial pour la suppression d'huiles, de graisses et d'autres substances pouvant nuire à la dispersion des laques (LABS).

Le nettoyage est réalisé sur tous les composants touchant le process ainsi que sur les surfaces accessibles de l'extérieur. Après le processus de nettoyage, l'appareil est immédiatement emballé dans une feuille en matière plastique afin de maintenir le degré de pureté. Ce dernier est maintenu tant que l'appareil se trouve dans son emballage d'origine.



Avertissement !

Le VEGASWING 53 dans cette version ne doit pas être utilisé dans des applications à oxygène.

3.5 Emballage, transport et stockage

Emballage

Durant le transport jusqu'à son lieu d'application, votre appareil a été protégé par un emballage dont la résistance aux contraintes de transport usuelles a fait l'objet d'un test selon la norme DIN ISO 4180.

Pour les appareils standard, cet emballage est en carton non polluant et recyclable. Pour les versions spéciales, on utilise en plus de la mousse ou des feuilles de polyéthylène. Faites en sorte que cet emballage soit recyclé par une entreprise spécialisée de récupération et de recyclage.

Transport

Le transport doit s'effectuer en tenant compte des indications faites sur l'emballage de transport. Le non-respect peut entraîner des dommages à l'appareil.

Inspection du transport

Dès la réception, vérifiez si la livraison est complète et recherchez d'éventuels dommages dus au transport. Les dommages de transport constatés ou les vices cachés sont à traiter en conséquence.

Stockage

Les colis sont à conserver fermés jusqu'au montage en veillant à respecter les marquages de positionnement et de stockage apposés à l'extérieur.

Sauf autre indication, entreposez les colis en respectant les conditions suivantes :

- Ne pas entreposer à l'extérieur
- Entreposer dans un lieu sec et sans poussière
- Ne pas exposer à des produits agressifs
- Protéger contre les rayons du soleil
- Éviter des secousses mécaniques

Température de stockage et de transport

- Température de transport et de stockage voir au chapitre " *Annexe - Caractéristiques techniques - Conditions ambiantes* "
- Humidité relative de l'air 20 ... 85 %

4 Montage

4.1 Remarques générales

Conditions de process



Remarque:

Pour des raisons de sécurité, il est uniquement autorisé d'exploiter l'appareil dans les conditions process admissibles. Vous trouverez les indications à cet égard au chapitre "*Caractéristiques techniques*" de la notice de mise en service ou sur la plaque signalétique.

Assurez vous avant le montage que toutes les parties de l'appareil exposées au process sont appropriées aux conditions de celui-ci.

Celles-ci sont principalement :

- La partie qui prend les mesures
- Raccord process
- Joint process

Les conditions du process sont en particulier :

- Pression process
- Température process
- Propriétés chimiques des produits
- Abrasion et influences mécaniques

Appropriation pour les conditions ambiantes

L'appareil est approprié pour les conditions ambiantes normales et étendues selon DIN/EN/IEC/ANSI/ISA/UL/CSA 61010-1 Il peut être utilisé aussi bien en intérieur qu'en extérieur.

Point de commutation

En principe, vous pouvez installer le VEGASWING 53 dans n'importe quelle position. L'appareil doit seulement être monté de manière à ce que les lames vibrantes soient à la hauteur du point de commutation désiré.

N'oubliez pas que le point de commutation varie selon la position de montage.

Le point de commutation se rapporte à l'eau (1 g/cm³/0.036 lbs/in³). N'oubliez pas que le point de commutation de l'appareil se déplace lorsque le produit a une densité différente de l'eau.

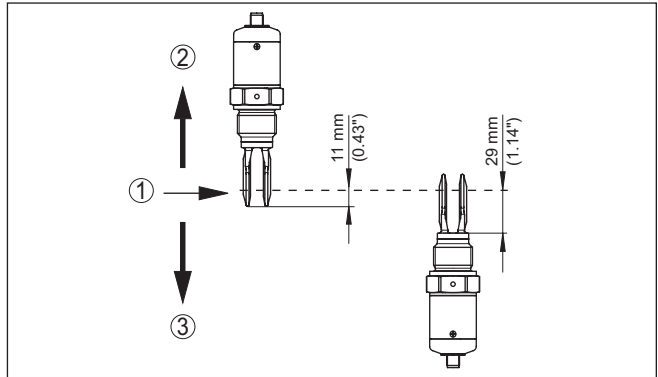


Fig. 2: Montage vertical

- 1 Point de commutation dans l'eau
- 2 Point de commutation avec plus faible densité
- 3 Point de commutation avec plus haute densité

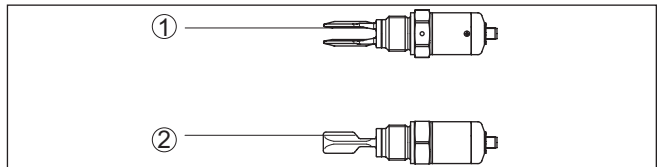


Fig. 3: Montage horizontal

- 1 Point de commutation
- 2 Point de commutation (position de montage recommandée, en particulier pour les produits colmatants)

Humidité

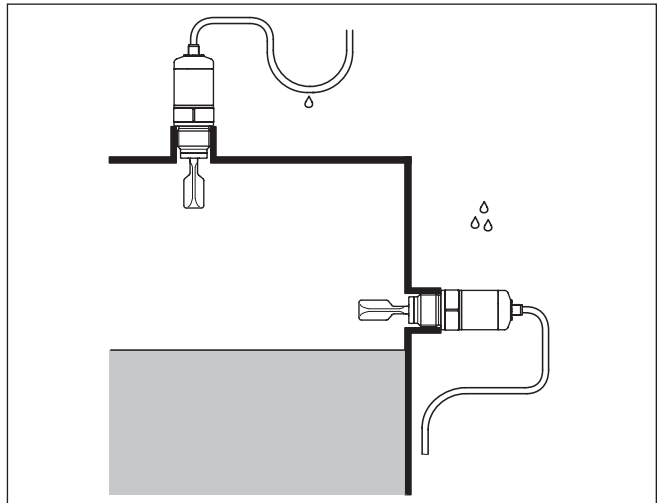


Fig. 4: Mesures prises contre l'infiltration d'humidité

Transport

Ne tenez pas le détecteur VEGASWING 53 par les lames vibrantes.

Pression/sous vide

En présence d'une surpression ou d'une dépression dans le réservoir, vous devez étanchéfier le raccord process. Assurez-vous avant d'utiliser l'appareil que le matériau du joint soit résistant au produit mesuré et aux températures régnant dans la cuve.

Reportez-vous pour la pression tolérée au chapitre " *Caractéristiques techniques*" ou aux indications sur la plaque signalétique de l'appareil.

Manipulation

Le détecteur vibrant est un appareil de mesure et doit donc être manipulé en conséquence. Une flexion de l'élément vibrant entraîne la destruction de l'appareil.



Attention !

N'utilisez jamais le boîtier pour visser l'appareil ! En serrant l'appareil par le boîtier, vous risquez d'endommager la mécanique de rotation du boîtier.

Utilisez les six pans au-dessus du filetage pour visser l'appareil.

4.2 Consignes de montage

Raccord à souder

Pour les versions filetées du VEGASWING 53 en combinaison avec un raccord à souder avec joint torique situé à l'avant et repère à souder.

Les VEGASWING 53 avec la taille de filetage 1/2", 3/4" et 1" possèdent un filetage défini. Cela signifie qu'après avoir vissé le VEGASWING 53, il se retrouve toujours dans la même position. Pour cela, il est nécessaire d'enlever le joint plat se trouvant sur le filetage du VEGASWING 53. Ce joint plat n'est pas nécessaire si vous utilisez le raccord à souder avec joint arasant.

Avant de procéder à la soudure, dévissez le détecteur VEGASWING 53 et enlevez l'anneau en caoutchouc du raccord.

Le raccord à souder possède déjà un repère sous forme d'encoche. Soudez ce raccord avec le repère en haut ou en bas pour un montage horizontal et dans le sens d'écoulement pour un montage sur tuyauterie (DN 25 à DN 50).

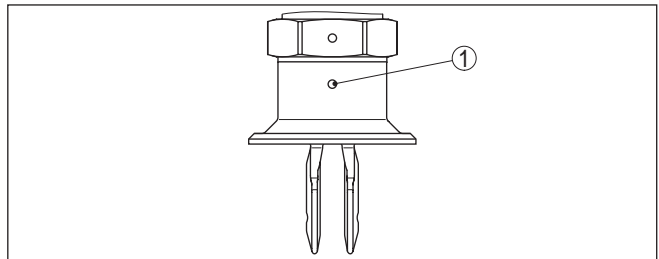


Fig. 5: Marquage sur le raccord à souder

1 Marquage

Produits colmatants

Dans le cas d'un montage horizontal sur des produits colmatants et visqueux, les lames doivent être positionnées l'une à côté de l'autre et non l'une au dessus de l'autre pour minimiser les dépôts de produit sur les lames. La position des lames est marquée par un repère sur le six pans du détecteur VEGASWING 53. Ce marquage vous permet de contrôler la position des lames en vissant l'appareil. Lorsque le six pans a atteint le joint plat, vous pourrez encore continuer de tourner le raccord fileté d'un demi-tour environ, ce qui est suffisant pour atteindre la position de montage recommandée.

Avec des produits colmatants et visqueux, les lames vibrantes doivent être complètement en saillie dans le réservoir pour éviter des dépôts de produit. Veillez donc à ce que les rehausses utilisées pour brides et raccords à visser ne dépassent pas une certaine longueur.

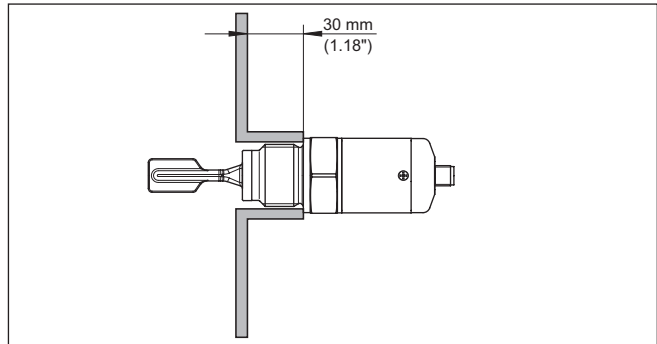


Fig. 6: Produits colmatants

Flot de produit

Si vous installez le VEGASWING 53 dans le flux de remplissage, cela peut entraîner des mesures erronées. Pour l'éviter, nous vous recommandons d'installer le VEGASWING 53 à un endroit de la cuve où il ne sera pas perturbé par des influences négatives telles que flux de remplissage ou agitateurs par exemple.

Écoulements

Pour que les lames vibrantes du VEGASWING 53 offrent le moins de résistance possible en présence de surfaces agitées, la surface des lames doit être parallèle au sens d'écoulement du produit.

Agitateurs

Les agitateurs ou les vibrations provenant de l'installation sont de nature à soumettre le détecteur à des forces latérales importantes. Choisissez donc un VEGASWING 53 avec un tube prolongateur pas trop long ou vérifiez plutôt s'il vous est possible d'opter pour un détecteur vibrant à courte longueur pouvant être installé latéralement en position horizontale.

Des vibrations et secousses extrêmes dans la cuve dues par exemple à des agitateurs ou encore de fortes turbulences peuvent conduire à des vibrations de résonance sur le tube prolongateur du détecteur VEGASWING 53. Ce qui augmente l'usure du matériau au niveau du cordon de soudure du haut. Si un grand tube est nécessaire, fixez le tube prolongateur juste au-dessus de la lame vibrante par un support adéquat.

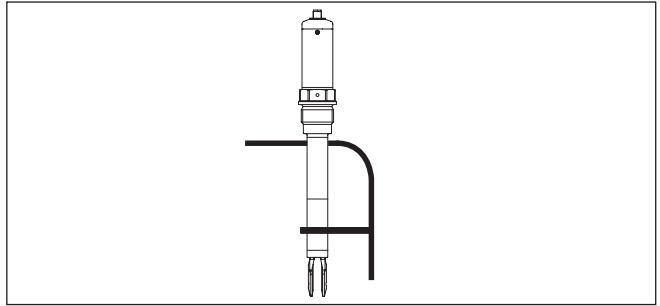


Fig. 7: Fixation latérale du tube du détecteur VEGASWING 53

5 Raccordement à l'alimentation en tension

5.1 Préparation du raccordement

Respecter les consignes de sécurité



Respectez toujours les consignes de sécurité suivantes :

Attention !

Raccorder l'appareil uniquement hors tension.

- Le raccordement électrique ne doit être effectué que par du personnel qualifié, spécialisé et autorisé par l'exploitant de l'installation.
- Raccorder l'appareil fondamentalement de telle manière qu'il soit possible de connecter et de déconnecter hors tension.

Câble de raccordement

L'appareil sera raccordé par du câble 3 fils usuel non blindé. Si vous vous attendez à des perturbations électromagnétiques pouvant être supérieures aux valeurs de test de l'EN 61326 pour zones industrielles, il faudra utiliser du câble blindé.

Veillez que le câble utilisé présente la résistance à la température et la sécurité anti-incendie nécessaires pour la température ambiante maximale pouvant se produire.

5.2 Schéma de raccordement

Aperçu des boîtiers



Fig. 8: Variante de raccordement - connecteur M12 x 1

Versions de connecteur

Connecteur à fiches M12 x 1

Ce connecteur mâle-femelle nécessite un câble complètement confectionné avec fiche mâle. Selon la version, protection IP66/IP67 ou IP68 (0,2 bar).

IO-Link

Pour la connexion aux entrées binaires d'un API.

Utilisez pour l'alimentation tension un circuit courant à énergie limitée selon EN 61010.

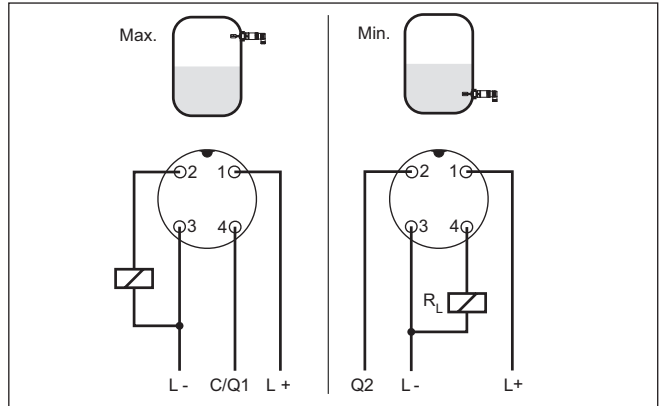


Fig. 9: Schéma de raccordement (boîtier), affectation des bornes sortie IO-Link avec connecteur mâle-femelle M 12 x 1

- 1 L+ Alimentation (brun)
 - 2 Détection de niveau maximum (blanc)
 - 3 L- Alimentation (bleu)
 - 4 Détection du niveau minimal/communication IO-Link (noir)
- R_L Résistance de charge (contacteur électromagnétique, relais, etc.)

6 Mise en service

6.1 Affichage de l'état de commutation

L'état de commutation de l'électronique peut être contrôlé par les témoins de contrôle intégrés (LED) sur la partie supérieure du boîtier.

Les témoins de contrôle ont la signification suivante :

- Témoin vert allumé - alimentation tension connectée
- Témoin jaune allumé - élément vibrant couvert
- Témoin rouge allumé brièvement - test de fonctionnement à la mise en marche de l'appareil (pendant environ 1 sec.)
- Témoin rouge allumé - Court-circuit ou surcharge dans le circuit de charge (sortie du capteur a une valeur ohmique élevée)
- Rouge clignote - Erreur à l'élément vibrant ou à l'électronique (sortie du capteur à haute impédance)

6.2 Simulation

Le VEGASWING 53 a une fonction intégrée qui peut être activée magnétiquement pour la simulation du signal de sortie. Procédez comme suit :

- Maintenir l'aimant de test (accessoire) sur le cercle portant l'inscription "TEST" sur le boîtier de l'appareil

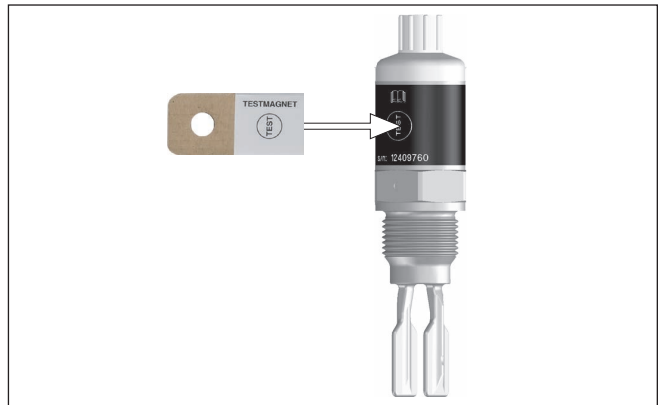


Fig. 10: Simulation du signal de sortie

L'aimant de test modifie l'état de commutation actuel de l'appareil. Vous pouvez contrôler les modifications par le témoin de contrôle. Tenez compte que les appareils asservis seront activés pendant la simulation.

Si le détecteur VEGASWING 53 ne commute pas après plusieurs essais avec l'aimant de test, vérifiez le raccordement par connecteur et la ligne de liaison et effectuez un nouvel essai. Si l'appareil ne commute toujours pas, il y a un défaut de l'électronique. Dans ce cas, il faudra remplacer l'électronique ou retourner l'appareil à notre service de réparation.



Attention !

N'oubliez surtout pas d'enlever l'aimant du boîtier à la fin de la simulation.

6.3 Tableau de fonctionnement

Le tableau ci-dessous vous donne un aperçu des états de commutation en fonction du mode de fonctionnement réglé et du niveau.

	Niveau	État de commutation	Témoin de contrôle Jaune - état de l'immersion	Témoin de contrôle Vert - Indication de tension	Témoin de contrôle Rouge - signalisation de défaut
Mode de fonctionnement max.		fermé	○		○
Mode de fonctionnement max.		ouvert			○
Mode de fonctionnement min.		fermé			○
Mode de fonctionnement min.		ouvert	○		○
Défaut	Quelconque	ouvert	Quelconque		

7 Maintenance et élimination des défauts

7.1 Entretien

Maintenance

Si l'on respecte les conditions d'utilisation, aucun entretien particulier ne sera nécessaire en fonctionnement normal.

Nettoyage

Le nettoyage contribue à rendre visibles la plaque signalétique et les marquages sur l'appareil.

Respectez ce qui suit à cet effet :

- Utilisez uniquement des détergents qui n'attaquent pas le boîtier, la plaque signalétique et les joints.
- Appliquez uniquement des méthodes de nettoyage qui correspondent à l'indice de protection de l'appareil.

7.2 Élimination des défauts

Comportement en cas de défauts

C'est à l'exploitant de l'installation qu'il incombe la responsabilité de prendre les mesures appropriées pour éliminer les défauts survenus.

Causes du défaut

L'appareil vous offre une très haute sécurité de fonctionnement. Toutefois, des défauts peuvent apparaître pendant le fonctionnement de l'appareil. Ces défauts peuvent par exemple avoir les causes suivantes :

- Capteur
- Process
- Tension d'alimentation
- Exploitation des signaux

Élimination des défauts

Vérifier en premier le signal de sortie. Dans de nombreux cas, il est ainsi possible de constater les causes de ces défauts et y remédier.

Service d'assistance technique 24h/24

Si toutefois ces mesures n'aboutissent à aucun résultat, vous avez la possibilité - en cas d'urgence - d'appeler le service d'assistance technique VEGA, numéro de téléphone de la hotline **+49 1805 858550**.

Ce service d'assistance technique est à votre disposition également en dehors des heures de travail, à savoir 7 jours sur 7 et 24h/24. Étant proposé dans le monde entier, ce service est en anglais. Il est gratuit, vous n'aurez à payer que les frais de communication.

Vérifier le signal de commutation

Erreur	Cause	Suppression
Témoin vert éteint	Alimentation interrompue	Contrôlez l'alimentation et la liaison des câbles.
	Électronique défectueuse	Remplacer l'appareil ou le retourner au service réparation
Témoin rouge allumé (sortie de commutation a une valeur ohmique élevée)	Erreur lors du raccordement électrique	Raccordez l'appareil selon le schéma de raccordement
	Court-circuit ou surcharge.	Contrôlez le branchement électrique

Erreur	Cause	Suppression
Témoin rouge clignote (sortie de commutation a une valeur ohmique élevée)	Fréquence de vibration en dehors de la spécification	Assurez-vous qu'il n'y a ni colmatages, ni dépôts sur l'élément vibrant. Si c'est le cas, éliminez-les
	Colmatages sur l'élément vibrant	Assurez-vous qu'il n'y a aucun colmatage sur l'élément vibrant et le manchon et si c'est le cas, éliminez-les
	Élément vibrant endommagé	Vérifiez si la lame vibrante est détériorée ou si elle a une importante corrosion

Comportement après élimination des défauts

Suivant la cause du défaut et les mesures prises pour l'éliminer, il faudra le cas échéant recommencer les étapes décrites au chapitre " *Mise en service*" ou vérifier leur plausibilité et l'intégralité.

7.3 Procédure en cas de réparation

Un formulaire de retour ainsi que des informations détaillées sur la procédure se trouvent dans la zone de téléchargement sur notre page d'accueil. En les appliquant, vous nous aidez à exécuter la réparation rapidement et sans questions.

Procédez de la manière suivante en cas de réparation :

- Imprimez et remplissez un formulaire par appareil
- Nettoyez et emballez l'appareil soigneusement de façon qu'il ne puisse être endommagé
- Apposez sur l'emballage de l'appareil le formulaire dûment rempli et éventuellement une fiche de données de sécurité.
- Contactez votre interlocuteur dédié pour obtenir l'adresse d'envoi. Vous trouverez celle-ci sur notre page d'accueil.

8 Démontage

8.1 Étapes de démontage

**Attention !**

Avant de démonter l'appareil, prenez garde aux conditions de process dangereuses comme par exemple pression dans la cuve, hautes températures, produits agressifs ou toxiques etc.

Suivez les indications des chapitres " *Montage*" et " *Raccordement à l'alimentation en tension*" et procédez de la même manière mais en sens inverse.

8.2 Recyclage



Menez l'appareil à une entreprise de recyclage, n'utilisez pas les points de collecte communaux.

Enlevez au préalable les éventuelles batteries dans la mesure où elles peuvent être retirées de l'appareil et menez celles-ci à une collecte séparée.

Si des données personnelles devaient être enregistrées sur l'appareil à mettre au rebut, supprimez-les avant l'élimination.

Au cas où vous n'auriez pas la possibilité de faire recycler le vieil appareil par une entreprise spécialisée, contactez-nous. Nous vous conseillerons sur les possibilités de reprise et de recyclage.

9 Annexe

9.1 Caractéristiques techniques

Remarque relative aux appareils homologués

Dans le cas des appareils homologués (par ex. avec agrément Ex), ce sont les caractéristiques techniques dans les consignes de sécurité respectives qui s'appliquent. Celles-ci peuvent dévier des données répertoriées ici par ex. au niveau des conditions process ou de l'alimentation tension.

Tous les documents des agréments peuvent être téléchargés depuis notre page d'accueil.

Caractéristiques générales

Le matériau 316L correspond à la nuance 1.4404 ou 1.4435

Matériaux, en contact avec le produit

- Lames vibrantes	316L
- Tube prolongateur ø 21 mm (0.84 in)	316L
- Joint process	Klingersil C-4400
- Raccords process	316L

Matériaux, sans contact avec le produit

- Boîtier	316L et plastique PEI
- Presse-étoupe	PA, acier inoxydable, laiton
- Joint d'étanchéité du presse-étoupe	NBR
- Obturateur du presse-étoupe	PA

Connecteur M12 x 1

- Porte-contact	PA
- Contacts	CuZn, couche nickelée plaquée or de 0,8 µm
- Joint d'étanchéité du connecteur	FKM

Longueur du capteur (L) 100 ... 1000 mm (3.94 ... 39.37 in)

Poids

- Poids de l'appareil (selon le raccord process)	env. 250 g (0.55 lbs)
- Prolongement du tube	env. 920 g/m (0.62 lbs/ft)

Raccords process

- Filetage pas du gaz, cylindrique (DIN 3852-A)	G $\frac{3}{4}$, G1, R1
- Filetage de tube, conique (ASME B1.20.1)	$\frac{3}{4}$ NPT, 1 NPT

Raccords alimentaires

- Clamp (DIN 32676, ISO 2852)	1", 1½", 2"
- Raccord union	DN 25 PN 40, DN 40 PN 40, DN 50 PN 25
- SMS	DN 38 PN 6
- Raccord aseptique	F 40 PN 25

Couple de serrage maxi. - raccord process

- Filetage G $\frac{1}{2}$, ½ NPT	50 Nm (37 lbf ft)
------------------------------------	-------------------

- Filetage G $\frac{3}{4}$, $\frac{3}{4}$ NPT 75 Nm (55 lbf ft)
- Filetage G1, 1 NPT 100 Nm (73 lbf ft)

Index de rugosité de surface

- Standard $R_a < 3,2 \mu\text{m}$ (1.26⁻⁴ in)
- Version alimentaire $R_a < 0,8 \mu\text{m}$ (3.15⁻⁵ in)

Précision de mesure

Hystérésis	env. 2 mm (0.08 in) pour montage vertical
Retard de commutation	Env. 500 ms (ON/OFF) À commander en option : 0,5 ... 60 s
Fréquence de mesure	Env. 1100 Hz

Conditions ambiantes

Température ambiante au boîtier	-40 ... +70 °C (-40 ... +158 °F)
Température de stockage et de transport	-40 ... +80 °C (-40 ... +176 °F)

Conditions de process

Pression process	-1 ... 64 bar/-100 ... 6400 kPa (-14.5 ... 928 psig)
Température process - standard	-40 ... +100 °C (-40 ... +212 °F)

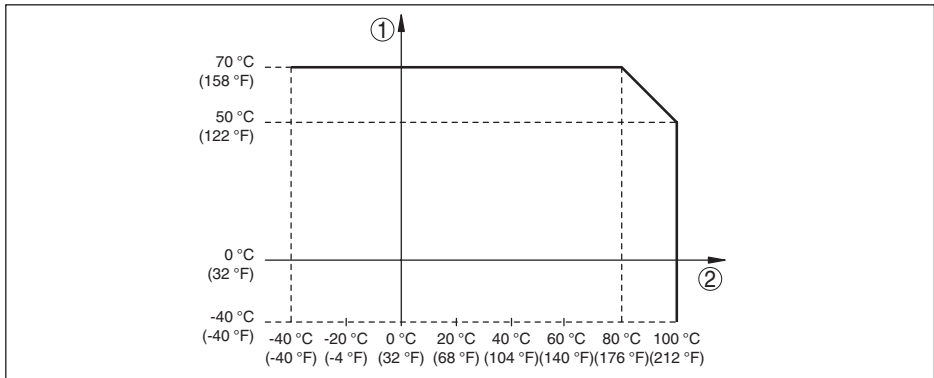


Fig. 11: Dépendance entre température ambiante et température du process

- 1 Température ambiante en °C (°F)
- 2 Température process en °C (°F)

Température process - version haute température (en option) -40 ... +150 °C (-40 ... +302 °F)

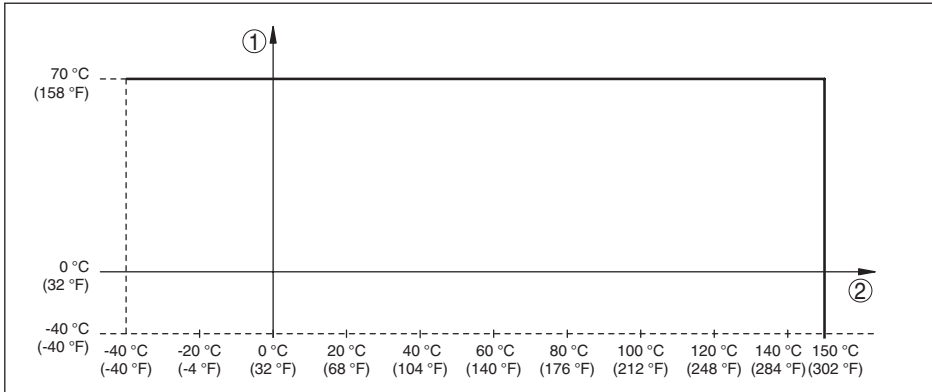


Fig. 12: Dépendance entre température ambiante et température du process

- 1 Température ambiante en °C (°F)
- 2 Température process en °C (°F)

Viscosité - dynamique	0,1 ... 10000 mPa s
Vitesse d'écoulement	max. 6 m/s (pour une viscosité de 10000 mPa s)
Densité	
- Sensibilité standard	0,7 ... 2,5 g/cm ³ (0.025 ... 0.09 lbs/in ³)
- Sensibilité élevée (disponible en option)	0,5 ... 2,5 g/cm ³ (0.018 ... 0.09 lbs/in ³)

Paramétrage

Raccordements par connecteur	spécification voir " Raccordement à l'alimentation"
Témoins de contrôle (DELS)	
- Vert	Tension d'alimentation connectée
- Jaune	Élément vibrant couvert
- Rouge	Défaut

Grandeur de sortie

Signal de sortie	IO-Link selon CEI 61131-9
Technique de raccordement	Trois fils (uniquement pour connecteur M12 x 1)
Longueur de ligne max. vers le maître IO-Link	20 m
Charge ohmique max. (R _A)	≤ 0,5 kΩ
Sortie de commutation	C/Q1: PNP; IO-Link
Courant de commutation C/Q1 (IO-Link)	100 mA
Courant de commutation Q2	250 mA
Tension de commutation	≥ Tension de service (L+) -2,7 V CC

Tension d'alimentation

Tension de service	9,6 ... 35 V DC
--------------------	-----------------

61863-FR-230221

Consommation Max. 0,5 W

Caractéristiques électromécaniques

Connecteur M12 x 1

- Câble Raccordé fixement au connecteur

Mesures de protection électrique

Type de protection

- Connecteur à fiches M12 x 1 IP66/IP67 selon IEC 60529, type 4X selon NEMA ou IP68 (0,2 bar) selon IEC 60529, type 6P selon NEMA

Catégorie de surtensions

Le bloc d'alimentation qui alimente peut être raccordé à des réseaux de catégorie de surtension III

Classe de protection

II

Agréments

Les appareils avec agréments peuvent avoir des caractéristiques techniques différentes selon la version.

Pour ces appareils, il faudra donc respecter les documents d'agréments respectifs. Ceux-ci font partie de la livraison des appareils ou peuvent être téléchargés sur saisie du numéro de série de votre appareil dans la zone de recherche sur "www.vega.com" ainsi que dans la zone de téléchargement générale.

9.2 Communication d'appareil IO-Link

Les détails nécessaires spécifiques à l'appareils sont représentés dans ce qui suit. Vous trouverez de plus amples informations sur l'IO-Link sous www.io-link.com.

Couche physique

Spécification IO-Link : révision 1.0

Mode SIO : oui

Vitesse : COM2 38,4 kBaud

Durée de cycle minimale 2,3 ms

Longueur du mot de donnée process : 32 bits

IO-Link Data Storage : oui

Paramétrage de bloc : oui

Données process

Les données process des appareils sont transmises cycliquement dans un télégramme de données, la taille des données process étant déterminée par l'appareil. Des données process de 0 à 32 octets sont possibles pour chaque appareil (respectivement input et output). La largeur de consistance de la transmission n'est pas définie de manière fixe et dépend donc du maître.

Bit 7	Bit 6	Bit 5	Bit 4	Bit 3	Bit 2	Bit 1	Bit 0
-	-	-	-	-	-	-	Signal Q

Signal Q (bit 0) : immergé 1, émergé 0

Données de l'appareil

Les données d'appareil peuvent être des paramètres, des données d'identification et des informations de diagnostic. Elles sont échangées de manière acyclique et sur demande du maître IO-Link. Les données d'appareil peuvent être écrites dans l'appareil (Write) et lues à partir de l'appareil (Read). Pour ce faire, l'ISDU (Indexed Service Data Unit) a été défini dans la spécification IO-Link. Dans l'ISDU, il est en outre déterminé s'il s'agit d'une lecture ou d'une écriture.

Données d'appareil spécifiques à IO-Link

Désignation	ISDU (dez)	ISDU (hex)	Taille (octet)	Type de données	Accès	Default-Value
VendorName	16	0x0010	max. 64	String	RO	VEGA Grieshaber KG
VendorText	17	0x0011	max. 64	String	RO	www.vega.com
ProductName	18	0x0012	max. 64	String	RO	VEGASWING 51
ProductID	19	0x0013	max. 64	String	RO	SG51.XXXXXXXXXX
ProductText	20	0x0014	max. 64	String	RO	Tuning Fork
Serial Number	21	0x0015	max. 16	String	RO	-
Hardware Revision	22	0x0016	max. 64	String	RO	-
Version logicielle	23	0x0017	max. 64	String	RO	-
Application Specific TAG	24	0x0018	20	String	R/W	Capteur
Entrée de données process	40	0x0028	1	PD In	RO	-

Données d'appareil spécifiques à VEGA

Désignation	ISDU (dez)	ISDU (hex)	Taille (octet)	Type de données	Accès	Default-Value	Gradient
Valeur de fréquence max.	80	0x50	2	UInt	RW	1180	1
Valeur de fréquence min.	81	0x51	2	UInt	RW	523	1
Fréquence de point de commutation	82	0x52	2	UInt	RW	969	1
Fréquence de seuil de déclenchement	83	0x53	2	UInt	RW	999	1
Retard de commutation	84	0x54	2	UInt	RW	50	0,01
Temporisation de rétrogradation	85	0x55	2	UInt	RW	50	0,01
Temporisation sortie d'erreur	86	0x56	2	UInt	RW	50	-
Retard après erreur	87	0x57	2	UInt	RW	50	-
Mode de fonctionnement SIO	88	0x58	2	UInt	RW	-	-
Température	99	0x63	2	Int	RO	-	0,1

Désignation	ISDU (dez)	ISDU (hex)	Taille (octet)	Type de données	Accès	Default-Value	Gradient
Fréquence	100	0x64	2	UInt	RO	-	-
Amplitude	101	0x65	2	UInt	RO	-	-
Fonction index suiveur - Fréquence min.	150	0x96	2	UInt	RO	-	-
Fonction index suiveur - Fréquence max.	151	0x97	2	UInt	RO	-	-
Fonction index suiveur - Amplitude min.	152	0x98	2	UInt	RO	-	-
Fonction index suiveur - Amplitude max.	153	0x99	2	UInt	RO	-	-
Fonction index suiveur - Température min.	154	0x9A	2	Int	RO	-	0,1
Fonction index suiveur - Température max.	155	0x9B	2	Int	RO	-	0,1

Tenir compte des gradients respectifs lors du calcul des valeurs correctes.

Commandes du système

Désignation	ISDU (dez)	ISDU (hex)	Accès	
Restore factory settings	130	82	W	

9.3 Dimensions

VEGASWING 53, version standard, raccords filetés

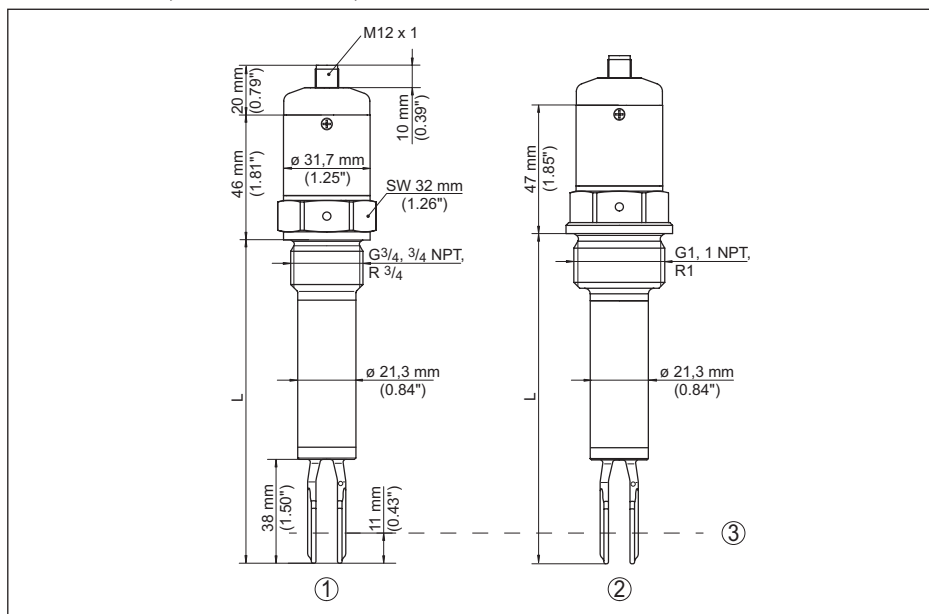


Fig. 13: VEGASWING 53, version standard, raccords filetés

- 1 Connecteur mâle-femelle M12 x 1, filetage G $\frac{3}{4}$ (DIN ISO 228/1), $\frac{3}{4}$ NPT
- 2 Connecteur mâle-femelle M12 x 1, filetage G1 (DIN ISO 228/1), 1 NPT
- 3 Point de commutation
- L Longueur du capteur

VEGASWING 53, version haute température, raccords filetés

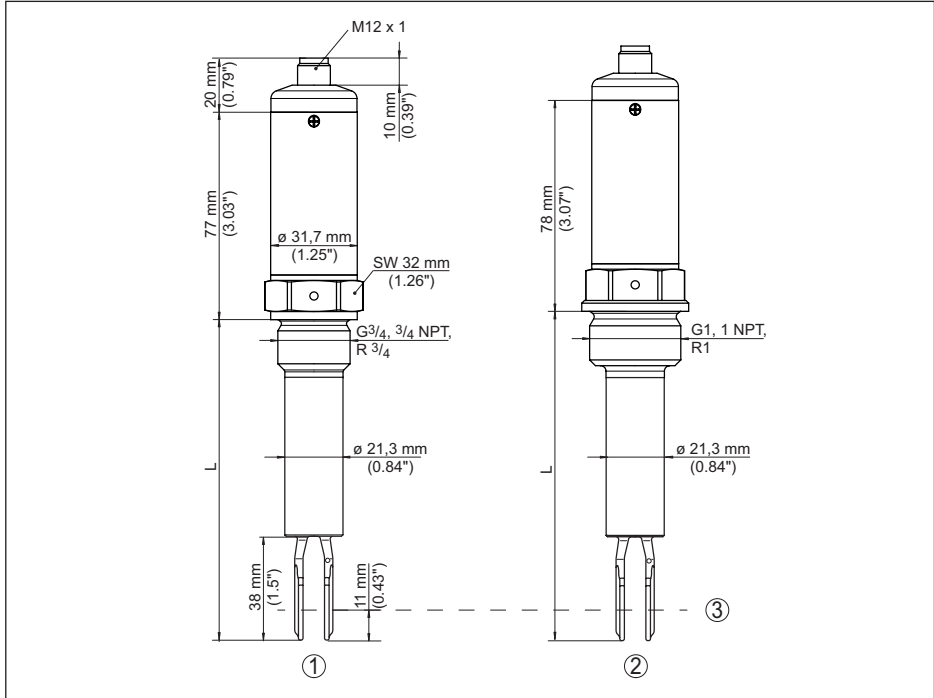


Fig. 14: VEGASWING 53, version haute température, raccords filetés

- 1 Connecteur mâle-femelle M12 x 1, filetage G $\frac{3}{4}$ (DIN ISO 228/1), $\frac{3}{4}$ NPT
- 2 Connecteur mâle-femelle M12 x 1, filetage G1 (DIN ISO 228/1), 1 NPT
- 3 Point de commutation
- L Longueur du capteur

VEGASWING 53, versions alimentaires, raccords hygiéniques

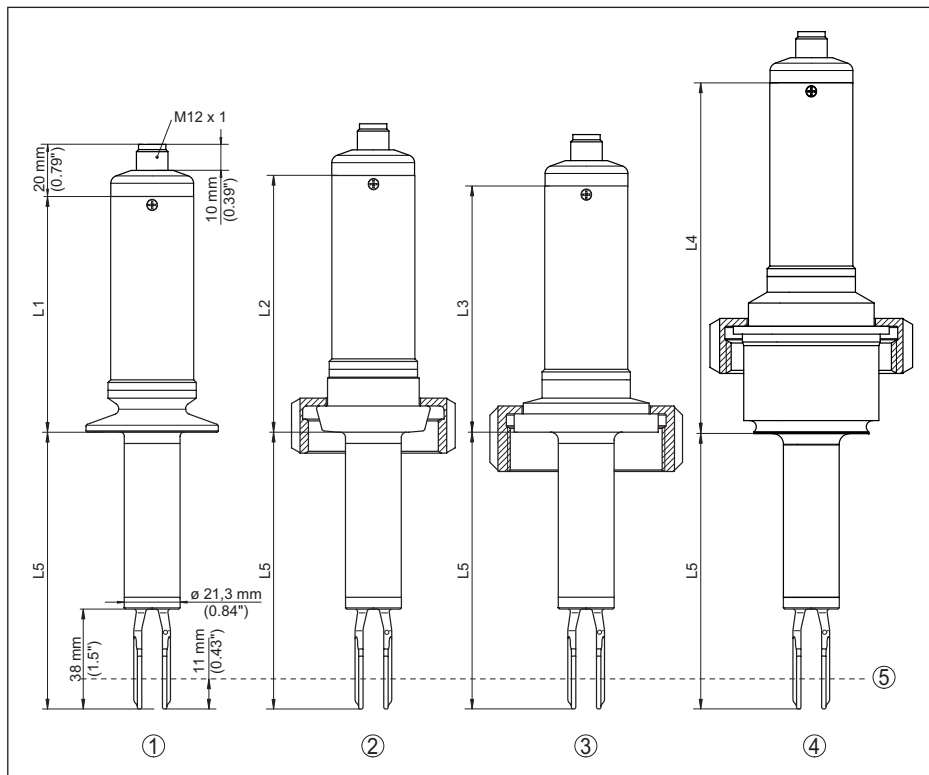


Fig. 15: VEGASWING 53, versions alimentaires, raccords hygiéniques

- 1 Connecteur mâle-femelle M12 x 1, Clamp
- 2 Connecteur mâle-femelle M12 x 1, raccord process
- 3 Connecteur mâle-femelle M12 x 1, SMS 1145
- 4 Connecteur mâle-femelle M12 x 1, raccord aseptique avec écrou flottant à encoches
- 5 Point de commutation
- L1 Clamp 1" : 90 mm (3.54 in)
Clamp 1½" : 90 mm (3.54 in)
Clamp 2" : 89 mm (3.50 in)
- L2 Raccord process DN 25 PN 40 : 98 mm (3.86 in)
Raccord process DN 40 PN 40 : 103 mm (4.06 in)
Raccord process DN 50 PN 25 : 104 mm (4.09 in)
- L3 Raccord SMS : 94 mm (3.70 in)
- L4 Raccord aseptique : 134 mm (5.28 in)

9.4 Droits de propriété industrielle

VEGA product lines are global protected by industrial property rights. Further information see www.vega.com.

VEGA Produktfamilien sind weltweit geschützt durch gewerbliche Schutzrechte.

Nähere Informationen unter www.vega.com.

Les lignes de produits VEGA sont globalement protégées par des droits de propriété intellectuelle. Pour plus d'informations, on pourra se référer au site www.vega.com.

VEGA lineas de productos están protegidas por los derechos en el campo de la propiedad industrial. Para mayor información revise la pagina web www.vega.com.

Линии продукции фирмы ВЕГА защищаются по всему миру правами на интеллектуальную собственность. Дальнейшую информацию смотрите на сайте www.vega.com.

VEGA系列产品在全球享有知识产权保护。

进一步信息请参见网站 < www.vega.com。

9.5 Marque déposée

Toutes les marques utilisées ainsi que les noms commerciaux et de sociétés sont la propriété de leurs propriétaires/auteurs légitimes.



Date d'impression:

Les indications de ce manuel concernant la livraison, l'application et les conditions de service des capteurs et systèmes d'exploitation répondent aux connaissances existantes au moment de l'impression.

Sous réserve de modifications

© VEGA Grieshaber KG, Schiltach/Germany 2023



61863-FR-230221

VEGA Grieshaber KG
Am Hohenstein 113
77761 Schiltach
Allemagne

Tél. +49 7836 50-0
E-mail: info.de@vega.com
www.vega.com