

Betriebsanleitung

Vibrationsgrenzschalter für Flüssigkeiten

VEGASWING 53

IO-Link



Document ID: 61863



VEGA

Inhaltsverzeichnis

1	Zu diesem Dokument.....	3
1.1	Funktion	3
1.2	Zielgruppe	3
1.3	Verwendete Symbolik.....	3
2	Zu Ihrer Sicherheit	4
2.1	Autorisiertes Personal	4
2.2	Bestimmungsgemäße Verwendung.....	4
2.3	Warnung vor Fehlgebrauch	4
2.4	Allgemeine Sicherheitshinweise.....	4
2.5	Sicherheitskennzeichen am Gerät.....	5
2.6	Konformität.....	5
2.7	Umwelthinweise	5
3	Produktbeschreibung.....	6
3.1	Aufbau.....	6
3.2	Arbeitsweise.....	6
3.3	Bedienung.....	7
3.4	Zusätzliche Reinigungsverfahren	7
3.5	Verpackung, Transport und Lagerung.....	8
4	Montieren.....	9
4.1	Allgemeine Hinweise.....	9
4.2	Montagehinweise	11
5	An die Spannungsversorgung anschließen.....	14
5.1	Anschluss vorbereiten	14
5.2	Anschlussplan.....	14
6	In Betrieb nehmen.....	16
6.1	Schaltzustandsanzeige	16
6.2	Simulation	16
6.3	Funktionstabelle	17
7	Instandhalten und Störungen beseitigen.....	18
7.1	Instandhalten.....	18
7.2	Störungen beseitigen	18
7.3	Vorgehen im Reparaturfall	19
8	Ausbauen.....	20
8.1	Ausbauschnitte	20
8.2	Entsorgen.....	20
9	Anhang.....	21
9.1	Technische Daten.....	21
9.2	Gerätekommunikation IO-Link.....	24
9.3	Maße.....	27
9.4	Gewerbliche Schutzrechte	30
9.5	Warenzeichen	30

1 Zu diesem Dokument

1.1 Funktion

Die vorliegende Anleitung liefert Ihnen die erforderlichen Informationen für Montage, Anschluss und Inbetriebnahme sowie wichtige Hinweise für Wartung, Störungsbeseitigung, den Austausch von Teilen und die Sicherheit des Anwenders. Lesen Sie diese deshalb vor der Inbetriebnahme und bewahren Sie sie als Produktbestandteil in unmittelbarer Nähe des Gerätes jederzeit zugänglich auf.

1.2 Zielgruppe

Diese Betriebsanleitung richtet sich an ausgebildetes Fachpersonal. Der Inhalt dieser Anleitung muss dem Fachpersonal zugänglich gemacht und umgesetzt werden.

1.3 Verwendete Symbolik



Document ID

Dieses Symbol auf der Titelseite dieser Anleitung weist auf die Document ID hin. Durch Eingabe der Document ID auf www.vega.com kommen Sie zum Dokumenten-Download.



Information, Hinweis, Tipp: Dieses Symbol kennzeichnet hilfreiche Zusatzinformationen und Tipps für erfolgreiches Arbeiten.



Hinweis: Dieses Symbol kennzeichnet Hinweise zur Vermeidung von Störungen, Fehlfunktionen, Geräte- oder Anlagenschäden.



Vorsicht: Nichtbeachten der mit diesem Symbol gekennzeichneten Informationen kann einen Personenschaden zur Folge haben.



Warnung: Nichtbeachten der mit diesem Symbol gekennzeichneten Informationen kann einen ernsthaften oder tödlichen Personenschaden zur Folge haben.



Gefahr: Nichtbeachten der mit diesem Symbol gekennzeichneten Informationen wird einen ernsthaften oder tödlichen Personenschaden zur Folge haben.



Ex-Anwendungen

Dieses Symbol kennzeichnet besondere Hinweise für Ex-Anwendungen.



Liste

Der vorangestellte Punkt kennzeichnet eine Liste ohne zwingende Reihenfolge.



Handlungsfolge

Vorangestellte Zahlen kennzeichnen aufeinander folgende Handlungsschritte.



Entsorgung

Dieses Symbol kennzeichnet besondere Hinweise zur Entsorgung.

2 Zu Ihrer Sicherheit

2.1 Autorisiertes Personal

Sämtliche in dieser Dokumentation beschriebenen Handhabungen dürfen nur durch ausgebildetes und vom Anlagenbetreiber autorisiertes Fachpersonal durchgeführt werden.

Bei Arbeiten am und mit dem Gerät ist immer die erforderliche persönliche Schutzausrüstung zu tragen.

2.2 Bestimmungsgemäße Verwendung

Der VEGASWING 53 ist ein Sensor zur Grenzstanderfassung.

Detaillierte Angaben zum Anwendungsbereich finden Sie in Kapitel "*Produktbeschreibung*".

Die Betriebssicherheit des Gerätes ist nur bei bestimmungsgemäßer Verwendung entsprechend den Angaben in der Betriebsanleitung sowie in den evtl. ergänzenden Anleitungen gegeben.

Eingriffe über die in der Betriebsanleitung beschriebenen Handhabungen hinaus dürfen aus Sicherheits- und Gewährleistungsgründen nur durch vom Hersteller autorisiertes Personal vorgenommen werden. Eigenmächtige Umbauten oder Veränderungen sind ausdrücklich untersagt.

2.3 Warnung vor Fehlgebrauch

Bei nicht sachgerechter oder nicht bestimmungsgemäßer Verwendung können von diesem Produkt anwendungsspezifische Gefahren ausgehen, so z. B. ein Überlauf des Behälters durch falsche Montage oder Einstellung. Dies kann Sach-, Personen- oder Umweltschäden zur Folge haben. Weiterhin können dadurch die Schutzzeigenschaften des Gerätes beeinträchtigt werden.

2.4 Allgemeine Sicherheitshinweise

Das Gerät entspricht dem Stand der Technik unter Beachtung der üblichen Vorschriften und Richtlinien. Es darf nur in technisch einwandfreiem und betriebssicherem Zustand betrieben werden. Der Betreiber ist für den störungsfreien Betrieb des Gerätes verantwortlich. Beim Einsatz in aggressiven oder korrosiven Medien, bei denen eine Fehlfunktion des Gerätes zu einer Gefährdung führen kann, hat sich der Betreiber durch geeignete Maßnahmen von der korrekten Funktion des Gerätes zu überzeugen.

Durch den Anwender sind die Sicherheitshinweise in dieser Betriebsanleitung, die landesspezifischen Installationsstandards sowie die geltenden Sicherheitsbestimmungen und Unfallverhütungsvorschriften zu beachten.

Eingriffe über die in der Betriebsanleitung beschriebenen Handhabungen hinaus dürfen aus Sicherheits- und Gewährleistungsgründen nur durch vom Hersteller autorisiertes Personal vorgenommen werden. Eigenmächtige Umbauten oder Veränderungen sind ausdrück-

lich untersagt. Aus Sicherheitsgründen darf nur das vom Hersteller benannte Zubehör verwendet werden.

Um Gefährdungen zu vermeiden, sind die auf dem Gerät angebrachten Sicherheitskennzeichen und -hinweise zu beachten.

2.5 Sicherheitskennzeichen am Gerät

Die auf dem Gerät angebrachten Sicherheitskennzeichen und -hinweise sind zu beachten.

2.6 Konformität

Das Gerät erfüllt die gesetzlichen Anforderungen der zutreffenden landesspezifischen Richtlinien bzw. technischen Regelwerke. Mit der entsprechenden Kennzeichnung bestätigen wir die Konformität.

Die zugehörigen Konformitätserklärungen finden Sie auf unserer Homepage.

2.7 Umwelthinweise

Der Schutz der natürlichen Lebensgrundlagen ist eine der vordringlichsten Aufgaben. Deshalb haben wir ein Umweltmanagementsystem eingeführt mit dem Ziel, den betrieblichen Umweltschutz kontinuierlich zu verbessern. Das Umweltmanagementsystem ist nach DIN EN ISO 14001 zertifiziert.

Helfen Sie uns, diesen Anforderungen zu entsprechen und beachten Sie die Umwelthinweise in dieser Betriebsanleitung:

- Kapitel "*Verpackung, Transport und Lagerung*"
- Kapitel "*Entsorgen*"

3 Produktbeschreibung

3.1 Aufbau

Lieferumfang

Der Lieferumfang besteht aus:

- Grenzstandsensord VEGASWING 53
- Prüfmagnet
- Dokumentation
 - Dieser Betriebsanleitung
 - Ggf. Bescheinigungen

Komponenten

Der VEGASWING 53 besteht aus den Komponenten:

- Gehäuse mit Elektronik
- Prozessanschluss mit Schwinggabel



Abb. 1: VEGASWING 53

Typschild

Das Typschild enthält die wichtigsten Daten zur Identifikation und zum Einsatz des Gerätes:

- Artikelnummer
- Seriennummer
- Technische Daten

Die Seriennummer ermöglicht es Ihnen, über "www.vega.com", "Suche" die Lieferdaten des Gerätes anzuzeigen. Zusätzlich zum Typschild außen am Gerät finden Sie die Seriennummer auch im Inneren des Gerätes.

3.2 Arbeitsweise

Anwendungsbereich

Der VEGASWING 53 ist ein Grenzstandsensord mit Schwinggabel zur Grenzstanderfassung.

Er ist konzipiert für industrielle Einsätze in allen Bereichen der Verfahrenstechnik und kann in Flüssigkeiten eingesetzt werden.

Typische Anwendungen sind Überlauf- und Trockenlaufschutz. Mit der nur 38 mm langen Schwinggabel kann der VEGASWING 53 z. B.

auch in Rohrleitungen ab DN 25 montiert werden. Die kleine Schwinggabel gestattet den Einsatz in Behältern, Tanks und Rohren. Durch sein einfaches und robustes Messsystem lässt sich der VEGASWING 53 nahezu unabhängig von den chemischen und physikalischen Eigenschaften der Flüssigkeit einsetzen.

Er arbeitet auch unter schwierigen Messbedingungen wie Turbulenzen, Luftblasen, Schaumbildung, Anhaftungen, starken Fremdvibrationen oder wechselndem Medium.

Funktionsüberwachung

Der Elektronikeinsatz des VEGASWING 53 überwacht über die Frequenzauswertung kontinuierlich folgende Kriterien:

- Starke Korrosion oder Beschädigung der Schwinggabel
- Ausfall der Schwingung
- Leitungsbruch zum Piezoantrieb

Wird eine Funktionsstörung erkannt oder fällt die Spannungsversorgung aus, so nimmt die Elektronik einen definierten Schaltzustand an, d. h. der Ausgang ist geöffnet (sicherer Zustand).

Funktionsprinzip

Die Schwinggabel wird piezoelektrisch angetrieben und schwingt auf ihrer mechanischen Resonanzfrequenz von ca. 1100 Hz. Wird die Schwinggabel mit Medium bedeckt, ändert sich die Frequenz. Diese Änderung wird vom eingebauten Elektronikeinsatz erfasst und in einen Schaltbefehl umgewandelt.

Spannungsversorgung

Der VEGASWING 53 ist ein Kompaktgerät, d. h. er kann ohne externe Auswertung betrieben werden. Die integrierte Elektronik wertet das Füllstandsignal aus und stellt ein Schaltsignal zur Verfügung. Mit diesem Schaltsignal können Sie ein nachgeschaltetes Gerät direkt betätigen (z. B. eine Warneinrichtung, eine Pumpe etc.).

Die Daten für die Spannungsversorgung finden Sie in Kapitel "*Technische Daten*".

3.3 Bedienung

Der Schaltzustand des VEGASWING 53 kann bei geschlossenem Gehäuse kontrolliert werden (Kontrollleuchte). Es können Füllgüter mit Dichte $> 0,7 \text{ g/cm}^3$ (0.025 lbs/in^3) oder optional bestellbar mit Dichte $> 0,5 \text{ g/cm}^3$ (0.018 lbs/in^3) detektiert werden.

3.4 Zusätzliche Reinigungsverfahren

3.4.1 Öl-, fett- und silikonölfrei

Der VEGASWING 53 steht auch in der Ausführung "*Öl-, fett- und silikonölfrei*" zur Verfügung. Diese Geräte haben ein spezielles Reinigungsverfahren zum Entfernen von Ölen, Fetten und weitere lackbenetzungsstörenden Substanzen (LABS) durchlaufen.

Die Reinigung erfolgt an allen prozessberührenden Teilen sowie an den von außen zugänglichen Oberflächen. Zur Erhaltung des Reinheitsgrades erfolgt nach dem Reinigungsprozess eine sofortige

Verpackung in Kunststoffolie. Der Reinheitsgrad besteht, solange sich das Gerät in der verschlossenen Originalverpackung befindet.



Vorsicht:

Der VEGASWING 53 in dieser Ausführung darf nicht in Sauerstoffanwendungen eingesetzt werden.

3.5 Verpackung, Transport und Lagerung

Verpackung

Ihr Gerät wurde auf dem Weg zum Einsatzort durch eine Verpackung geschützt. Dabei sind die üblichen Transportbeanspruchungen durch eine Prüfung in Anlehnung an ISO 4180 abgesichert.

Bei Standardgeräten besteht die Verpackung aus Karton, ist umweltverträglich und wieder verwertbar. Bei Sonderausführungen wird zusätzlich PE-Schaum oder PE-Folie verwendet. Entsorgen Sie das anfallende Verpackungsmaterial über spezialisierte Recyclingbetriebe.

Transport

Der Transport muss unter Berücksichtigung der Hinweise auf der Transportverpackung erfolgen. Nichtbeachtung kann Schäden am Gerät zur Folge haben.

Transportinspektion

Die Lieferung ist bei Erhalt unverzüglich auf Vollständigkeit und eventuelle Transportschäden zu untersuchen. Festgestellte Transportschäden oder verdeckte Mängel sind entsprechend zu behandeln.

Lagerung

Die Packstücke sind bis zur Montage verschlossen und unter Beachtung der außen angebrachten Aufstell- und Lagermarkierungen aufzubewahren.

Packstücke, sofern nicht anders angegeben, nur unter folgenden Bedingungen lagern:

- Nicht im Freien aufbewahren
- Trocken und staubfrei lagern
- Keinen aggressiven Medien aussetzen
- Vor Sonneneinstrahlung schützen
- Mechanische Erschütterungen vermeiden

Lager- und Transporttemperatur

- Lager- und Transporttemperatur siehe Kapitel "*Anhang - Technische Daten - Umgebungsbedingungen*"
- Relative Luftfeuchte 20 ... 85 %

4 Montieren

4.1 Allgemeine Hinweise

Prozessbedingungen



Hinweis:

Das Gerät darf aus Sicherheitsgründen nur innerhalb der zulässigen Prozessbedingungen betrieben werden. Die Angaben dazu finden Sie in Kapitel "Technische Daten" der Betriebsanleitung bzw. auf dem Typschild.

Stellen Sie deshalb vor Montage sicher, dass sämtliche im Prozess befindlichen Teile des Gerätes für die auftretenden Prozessbedingungen geeignet sind.

Dazu zählen insbesondere:

- Messaktiver Teil
- Prozessanschluss
- Prozessdichtung

Prozessbedingungen sind insbesondere:

- Prozessdruck
- Prozesstemperatur
- Chemische Eigenschaften der Medien
- Abrasion und mechanische Einwirkungen

Eignung für die Umgebungsbedingungen

Das Gerät ist für normale und erweiterte Umgebungsbedingungen nach DIN/EN/IEC/ANSI/ISA/UL/CSA 61010-1 geeignet. Es kann sowohl im Innen- als auch im Außenbereich eingesetzt werden.

Schaltpunkt

Grundsätzlich kann der VEGASWING 53 in jeder beliebigen Lage eingebaut werden. Das Gerät muss lediglich so montiert werden, dass sich die Schwinggabel auf Höhe des gewünschten Schaltpunktes befindet.

Beachten Sie, dass der Schaltpunkt je nach Einbaulage variiert.

Der Schaltpunkt bezieht sich auf das Medium Wasser (1 g/cm³/0.036 lbs/in³). Beachten Sie, dass sich der Schaltpunkt des Gerätes verschiebt, wenn das Medium eine von Wasser abweichende Dichte hat.

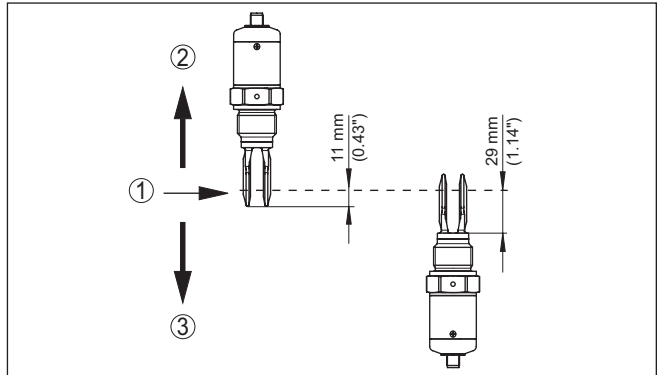


Abb. 2: Montage senkrecht

- 1 Schaltpunkt in Wasser
- 2 Schaltpunkt bei geringerer Dichte
- 3 Schaltpunkt bei höherer Dichte

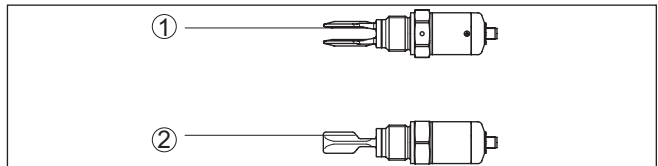


Abb. 3: Montage waagrecht

- 1 Schaltpunkt
- 2 Schaltpunkt (empfohlene Einbaulage, vor allem für anhaftende Füllgüter)

Feuchtigkeit

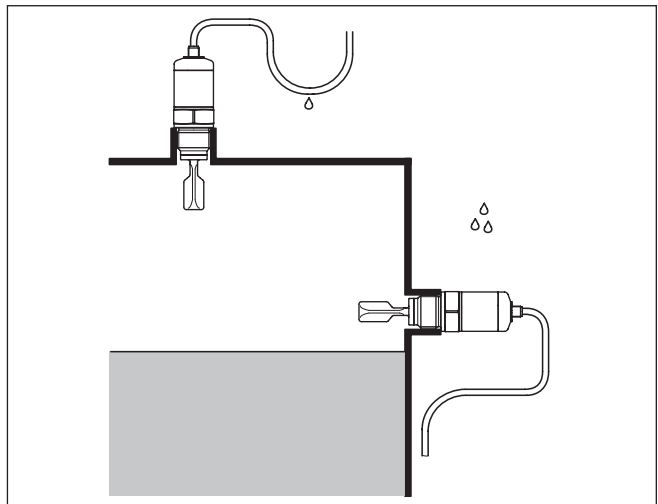


Abb. 4: Maßnahmen gegen das Eindringen von Feuchtigkeit

Transport

Halten Sie den VEGASWING 53 nicht an der Schwinggabel.

Druck/Vakuum

Bei Über- oder Unterdruck im Behälter müssen Sie den Prozessanschluss abdichten. Prüfen Sie vor dem Einsatz, ob der Dichtungswerkstoff gegenüber dem Medium und der Prozesstemperatur beständig ist.

Den maximal zulässigen Druck können Sie dem Kapitel "*Technische Daten*" oder dem Typschild des Sensors entnehmen.

Handhabung

Der Vibrationsgrenzscharter ist ein Messgerät und muss entsprechend behandelt werden. Ein Verbiegen des Schwingelements führt zur Zerstörung des Gerätes.



Warnung:

Das Gehäuse darf nicht zum Einschrauben verwendet werden! Das Festziehen kann Schäden an der Drehmechanik des Gehäuses verursachen.

Verwenden Sie zum Einschrauben den Sechskant oberhalb des Gewindes.

Einschweißstutzen

4.2 Montagehinweise

Für Gewindeausführungen des VEGASWING 53 in Kombination mit einem Einschweißstutzen mit vornliegendem O-Ring und Einschweißmarkierung.

VEGASWING 53 mit den Gewindegrößen 1/2", 3/4" und 1" haben ein definiertes Gewinde. Das bedeutet, dass sich jeder VEGASWING 53 nach dem Einschrauben immer in derselben Stellung befindet. Entfernen Sie deshalb die mitgelieferte Flachdichtung vom Gewinde des VEGASWING 53. Diese Flachdichtung wird bei Verwendung des Einschweißstutzens mit frontbündiger Dichtung nicht benötigt.

Vor dem Einschweißen müssen Sie den VEGASWING 53 heraus-schrauben und den Gummiring aus dem Einschweißstutzen heraus-nehmen.

Der Einschweißstutzen ist bereits mit einer Markierungskerbe versehen. Schweißen Sie den Einschweißstutzen bei horizontaler Montage mit der Markierung nach oben oder unten ein; in Rohrleitungen (DN 25 bis DN 50) in Fließrichtung.

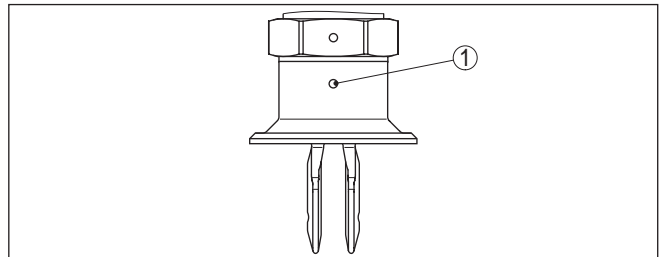


Abb. 5: Markierung am Einschweißstutzen

1 Markierung

Anhaftende Füllgüter

Bei horizontaler Montage in anhaftenden und zähflüssigen Medien sollten die Flächen der Schwinggabel möglichst senkrecht stehen, um Ablagerungen auf der Schwinggabel möglichst gering zu halten. Die Stellung der Schwinggabel ist durch eine Markierung auf dem Sechskant des VEGASWING 53 gekennzeichnet. Damit können Sie die Stellung der Schwinggabel beim Einschrauben kontrollieren. Wenn der Sechskant auf der Flachdichtung aufsitzt, kann das Gewinde noch ca. um eine halbe Umdrehung weitergedreht werden. Das genügt, um die empfohlene Einbaulage zu erreichen.

Bei anhaftenden und zähflüssigen Medien sollte die Schwinggabel möglichst frei in den Behälter ragen, um Ablagerungen zu verhindern. Stützen für Flansche und Einschraubstutzen sollten deshalb eine bestimmte Länge nicht überschreiten.

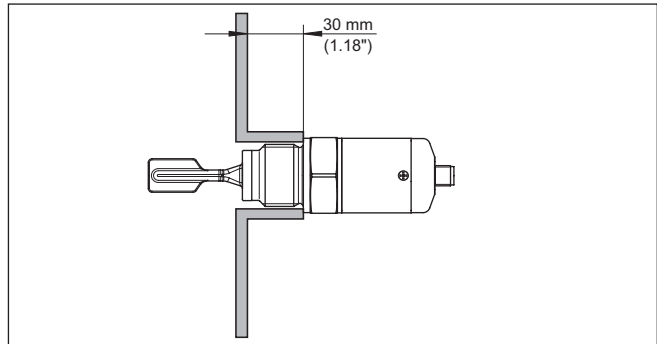


Abb. 6: Anhaftende Füllgüter

Einströmendes Medium

Wenn der VEGASWING 53 im Befüllstrom eingebaut ist, kann dies zu unerwünschten Fehlmessungen führen. Montieren Sie den VEGASWING 53 deshalb an einer Stelle im Behälter, wo keine störenden Einflüsse, wie z. B. von Befüllöffnungen, Rührwerken etc. auftreten können.

Strömungen

Damit die Schwinggabel des VEGASWING 53 bei Füllgutbewegungen möglichst wenig Widerstand bietet, sollten die Flächen der Schwinggabel parallel zur Füllgutbewegung stehen.

Rührwerke

Rührwerke, anlagenseitige Vibrationen o. Ä. können dazu führen, dass der Grenzscharter starken seitlichen Kräften ausgesetzt ist. Wählen Sie aus diesem Grund das Verlängerungsrohr des VEGASWING 53 nicht zu lang, sondern prüfen Sie, ob statt dessen nicht ein kurzer Vibrationsgrenzscharter seitlich in horizontaler Lage montiert werden kann.

Extreme anlagenseitige Vibrationen und Erschütterungen, z. B. durch Rührwerke und turbulente Strömungen im Behälter können das Verlängerungsrohr des VEGASWING 53 zu Resonanzschwingungen anregen. Dies führt zu einer erhöhten Materialbeanspruchung an der oberen Schweißnaht. Wenn eine lange Rohrversion erforderlich ist, können Sie deshalb unmittelbar oberhalb der Schwinggabel eine geeignete Abstützung anbringen, um das Verlängerungsrohr zu fixieren.

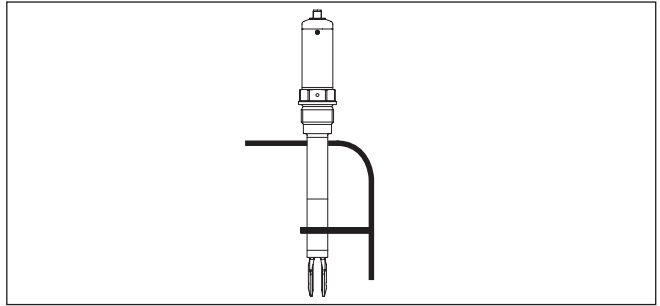


Abb. 7: Seitliche Abstützung des VEGASWING 53

5 An die Spannungsversorgung anschließen

5.1 Anschluss vorbereiten

Sicherheitshinweise beachten

Beachten Sie grundsätzlich folgende Sicherheitshinweise:



Warnung:

Nur in spannungslosem Zustand anschließen.

- Der elektrische Anschluss darf nur durch ausgebildetes und vom Anlagenbetreiber autorisiertes Fachpersonal durchgeführt werden.
- Schließen Sie das Gerät grundsätzlich so an, dass spannungsloses An- und Abklemmen möglich ist.

Anschlusskabel

Das Gerät wird mit handelsüblichem dreiadrigem Kabel ohne Abschirmung angeschlossen. Falls elektromagnetische Einstreuungen zu erwarten sind, die über den Prüfwerten der EN 61326 für industrielle Bereiche liegen, sollte abgeschirmtes Kabel verwendet werden.

Stellen Sie sicher, dass das verwendete Kabel die für die maximal auftretende Umgebungstemperatur erforderliche Temperaturbeständigkeit und Brandsicherheit aufweist.

Gehäuseübersicht

5.2 Anschlussplan



Abb. 8: Anschlussvariante - M12 x 1-Stecker

Steckerausführungen

M12 x 1-Steckverbindung

Diese Steckverbindung benötigt ein fertig konfektioniertes Kabel mit Stecker. Je nach Ausführung Schutzart IP66/IP67 oder IP68 (0,2 bar).

IO-Link

Zur Anbindung an binäre Eingänge einer SPS.

Verwenden Sie zur Spannungsversorgung einen energiebegrenzten Stromkreis nach EN 61010.

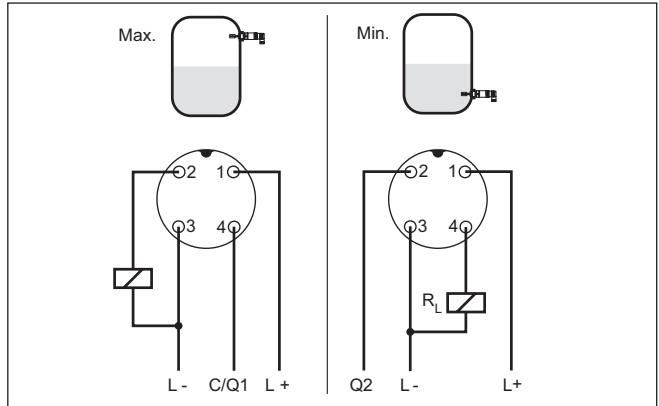


Abb. 9: Anschlussplan (Gehäuse), Klemmenbelegung IO-Link-Ausgang mit M12 x 1-Steckverbindung

- 1 L+ Spannungsversorgung (braun)
 - 2 Maximalstanderfassung (weiß)
 - 3 L- Spannungsversorgung (blau)
 - 4 Minimalstanderfassung/IO-Link-Kommunikation (schwarz)
- R_L Lastwiderstand (Schütz, Relais etc.)

6 In Betrieb nehmen

6.1 Schaltzustandsanzeige

Der Schaltzustand der Elektronik kann über die im Gehäuseoberteil integrierten Kontrollleuchten (LEDs) kontrolliert werden.

Die Kontrollleuchten haben folgende Bedeutung:

- Grün leuchtet - Spannungsversorgung angeschlossen
- Gelb leuchtet - Schwingelement bedeckt
- Rot leuchtet kurz auf - Funktionstest beim Gerätestart (für ca. 1 s)
- Rot leuchtet - Kurzschluss oder Überlast im Lastkreis (Sensorausgang hochohmig)
- Rot blinkt - Fehler am Schwingelement oder an der Elektronik (Sensorausgang hochohmig)

6.2 Simulation

Der VEGASWING 53 hat eine integrierte Funktion zur Simulation des Ausgangssignals, die magnetisch aktiviert werden kann. Gehen Sie folgendermaßen vor:

- Prüfmagnet (Zubehör) an das Kreissymbol mit der Aufschrift "TEST" auf dem Gerätegehäuse halten

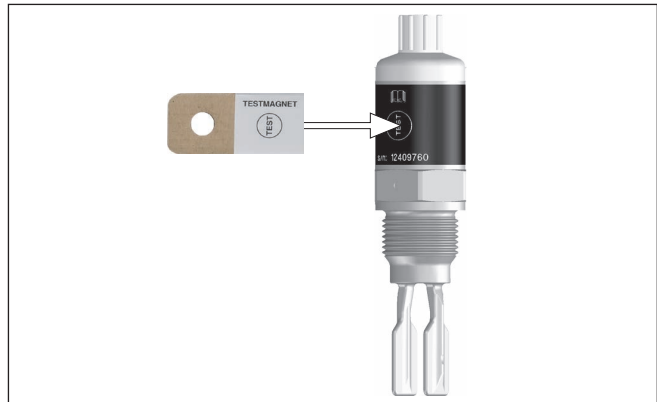


Abb. 10: Simulation des Ausgangssignals

Der Prüfmagnet ändert den aktuellen Schaltzustand des Gerätes. Sie können die Veränderung an der Kontrollleuchte kontrollieren. Beachten Sie, dass die nachgeschalteten Geräte während der Simulation aktiviert werden.

Sollte der VEGASWING 53 auch bei wiederholten Versuchen mit dem Prüfmagneten nicht umschalten, überprüfen Sie den Steckanschluss und die Verbindungsleitung und versuchen Sie es erneut. Wenn keine Schaltfunktion erfolgt, liegt ein Elektronikdefekt vor. In diesem Fall müssen Sie die Elektronik tauschen oder senden Sie das Gerät an unsere Reparaturabteilung.



Vorsicht:

Entfernen Sie den Prüfmagneten nach der Simulation unbedingt wieder vom Gerätegehäuse.

6.3 Funktionstabelle

Die folgende Tabelle gibt eine Übersicht über die Schaltzustände in Abhängigkeit von der eingestellten Betriebsart und dem Füllstand.

	Füllstand	Schaltzustand	Kontrollleuchte Gelb - Bedeckungszustand	Kontrollleuchte Grün - Spannungsanzeige	Kontrollleuchte Rot - Ausfallsignal
Max. Betriebsart		geschlossen	○		○
Max. Betriebsart		offen			○
Min. Betriebsart		geschlossen			○
Min. Betriebsart		offen	○		○
Störung	beliebig	offen	beliebig		

7 Instandhalten und Störungen beseitigen

7.1 Instandhalten

Wartung

Bei bestimmungsgemäßer Verwendung ist im Normalbetrieb keine besondere Wartung erforderlich.

Reinigung

Die Reinigung trägt dazu bei, dass Typschild und Markierungen auf dem Gerät sichtbar sind.

Beachten Sie hierzu folgendes:

- Nur Reinigungsmittel verwenden, die Gehäuse, Typschild und Dichtungen nicht angreifen
- Nur Reinigungsmethoden einsetzen, die der Geräteschutzart entsprechen

7.2 Störungen beseitigen

Verhalten bei Störungen

Es liegt in der Verantwortung des Anlagenbetreibers, geeignete Maßnahmen zur Beseitigung aufgetretener Störungen zu ergreifen.

Störungsursachen

Das Gerät bietet Ihnen ein Höchstmaß an Funktionssicherheit. Dennoch können während des Betriebes Störungen auftreten. Diese können z. B. folgende Ursachen haben:

- Sensor
- Prozess
- Spannungsversorgung
- Signalauswertung

Störungsbeseitigung

Die erste Maßnahme ist die Überprüfung des Ausgangssignals. In vielen Fällen lassen sich die Ursachen auf diesem Wege feststellen und die Störungen so beseitigen.

24 Stunden Service-Hotline

Sollten diese Maßnahmen dennoch zu keinem Ergebnis führen, rufen Sie in dringenden Fällen die VEGA Service-Hotline an unter Tel. **+49 1805 858550**.

Die Hotline steht Ihnen auch außerhalb der üblichen Geschäftszeiten an 7 Tagen in der Woche rund um die Uhr zur Verfügung. Da wir diesen Service weltweit anbieten, erfolgt die Unterstützung in englischer Sprache. Der Service ist kostenfrei, es fallen lediglich die üblichen Telefongebühren an.

Schaltsignal überprüfen

Fehler	Ursache	Beseitigung
Grüne Kontrollleuchte aus	Spannungsversorgung unterbrochen	Überprüfen Sie die Spannungsversorgung und die Kabelverbindung
	Elektronik defekt	Gerät austauschen bzw. zur Reparatur einsenden

Fehler	Ursache	Beseitigung
Rote Kontrollleuchte leuchtet (Schaltausgang ist hochohmig)	Fehler beim elektrischen Anschluss	Schließen Sie das Gerät gemäß dem Anschlussplan an
	Kurzschluss oder Überlast	Kontrollieren Sie den elektrischen Anschluss
Rote Kontrollleuchte blinkt (Schaltausgang ist hochohmig)	Schwingfrequenz außerhalb der Spezifikation	Kontrollieren Sie das Schwingelement auf Anhaftungen und Ablagerungen und entfernen Sie diese
	Anhaftungen am Schwingelement	Kontrollieren Sie das Schwingelement und den Stutzen auf eventuelle Anhaftungen und entfernen Sie diese
	Schwingelement beschädigt	Kontrollieren Sie, ob das Schwingelement beschädigt oder stark korrodiert ist

Verhalten nach Störungsbeseitigung

Je nach Störungsursache und getroffenen Maßnahmen sind ggf. die in Kapitel "In Betrieb nehmen" beschriebenen Handlungsschritte erneut zu durchlaufen bzw. auf Plausibilität und Vollständigkeit zu überprüfen.

7.3 Vorgehen im Reparaturfall

Ein Geräterücksendeblatt sowie detaillierte Informationen zur Vorgehensweise finden Sie im Downloadbereich auf unserer Homepage. Sie helfen uns damit, die Reparatur schnell und ohne Rückfragen durchzuführen.

Gehen Sie im Reparaturfall folgendermaßen vor:

- Für jedes Gerät ein Formular ausdrucken und ausfüllen
- Das Gerät reinigen und bruch sicher verpacken
- Das ausgefüllte Formular und eventuell ein Sicherheitsdatenblatt außen auf der Verpackung anbringen
- Adresse für Rücksendung bei der für Sie zuständigen Vertretung erfragen. Sie finden diese auf unserer Homepage.

8 Ausbauen

8.1 Ausbauschritte

**Warnung:**

Achten Sie vor dem Ausbauen auf gefährliche Prozessbedingungen wie z. B. Druck im Behälter, hohe Temperaturen, aggressive oder toxische Medien etc.

Beachten Sie die Kapitel "*Montieren*" und "*An die Spannungsversorgung anschließen*" und führen Sie die dort angegebenen Schritte sinngemäß umgekehrt durch.

8.2 Entsorgen



Führen Sie das Gerät einem spezialisierten Recyclingbetrieb zu und nutzen Sie dafür nicht die kommunalen Sammelstellen.

Entfernen Sie zuvor eventuell vorhandene Batterien, sofern sie aus dem Gerät entnommen werden können und führen Sie diese einer getrennten Erfassung zu.

Sollten personenbezogene Daten auf dem zu entsorgenden Altgerät gespeichert sein, löschen Sie diese vor der Entsorgung.

Sollten Sie keine Möglichkeit haben, das Altgerät fachgerecht zu entsorgen, so sprechen Sie mit uns über Rücknahme und Entsorgung.

9 Anhang

9.1 Technische Daten

Hinweis für zugelassene Geräte

Für zugelassene Geräte (z. B. mit Ex-Zulassung) gelten die technischen Daten in den entsprechenden Sicherheitshinweisen im Lieferumfang. Diese können, z. B. bei den Prozessbedingungen oder der Spannungsversorgung, von den hier aufgeführten Daten abweichen.

Alle Zulassungsdokumente können über unsere Homepage heruntergeladen werden.

Allgemeine Daten

Werkstoff 316L entspricht 1.4404 oder 1.4435

Werkstoffe, medienberührt

- | | |
|--|-------------------|
| – Schwinggabel | 316L |
| – Verlängerungsrohr, ø 21 mm (0.84 in) | 316L |
| – Prozessdichtung | Klingersil C-4400 |
| – Prozessanschlüsse | 316L |

Werkstoffe, nicht medienberührt

- | | |
|--|-------------------------|
| – Gehäuse | 316L und Kunststoff PEI |
| – Kabelverschraubung | PA, Edelstahl, Messing |
| – Dichtung Kabelverschraubung | NBR |
| – Verschlussstopfen Kabelverschraubung | PA |

M12 x 1-Steckverbinder

- | | |
|-------------------|---|
| – Kontaktträger | PA |
| – Kontakte | CuZn, unternickelt und 0,8 µm vergoldet |
| – Steckerdichtung | FKM |

Sensorklänge (L) 100 ... 1000 mm (3.94 ... 39.37 in)

Gewicht

- | | |
|--|---------------------------|
| – Gerätegewicht (je nach Prozessanschluss) | ca. 250 g (0.55 lbs) |
| – Rohrverlängerung | ca. 920 g/m (0.62 lbs/ft) |

Prozessanschlüsse

- | | |
|---|--------------------------|
| – Rohrgewinde, zylindrisch (DIN 3852-A) | G $\frac{3}{4}$, G1, R1 |
| – Rohrgewinde, konisch (ASME B1.20.1) | $\frac{3}{4}$ NPT, 1 NPT |

Lebensmittelgeeignete Anschlüsse

- | | |
|-------------------------------|---------------------------------------|
| – Clamp (DIN 32676, ISO 2852) | 1", 1½", 2" |
| – Rohrverschraubung | DN 25 PN 40, DN 40 PN 40, DN 50 PN 25 |
| – SMS | DN 38 PN 6 |
| – Aseptischer Anschluss | F 40 PN 25 |

Max. Anzugsmoment - Prozessanschluss

- Gewinde G $\frac{1}{2}$, $\frac{1}{2}$ NPT	50 Nm (37 lbf ft)
- Gewinde G $\frac{3}{4}$, $\frac{3}{4}$ NPT	75 Nm (55 lbf ft)
- Gewinde G1, 1 NPT	100 Nm (73 lbf ft)

Oberflächengüte

- Standard	$R_a < 3,2 \mu\text{m}$ (1.26 ⁻⁴ in)
- Lebensmittelausführung	$R_a < 0,8 \mu\text{m}$ (3.15 ⁻⁵ in)

Messgenauigkeit

Hysterese	ca. 2 mm (0.08 in) bei senkrechter Montage
Schaltverzögerung	ca. 500 ms (ein/aus) optional bestellbar: 0,5 ... 60 s
Messfrequenz	ca. 1100 Hz

Umgebungsbedingungen

Umgebungstemperatur am Gehäuse	-40 ... +70 °C (-40 ... +158 °F)
Lager- und Transporttemperatur	-40 ... +80 °C (-40 ... +176 °F)

Prozessbedingungen

Prozessdruck	-1 ... 64 bar/-100 ... 6400 kPa (-14.5 ... 928 psig)
Prozesstemperatur - Standard	-40 ... +100 °C (-40 ... +212 °F)

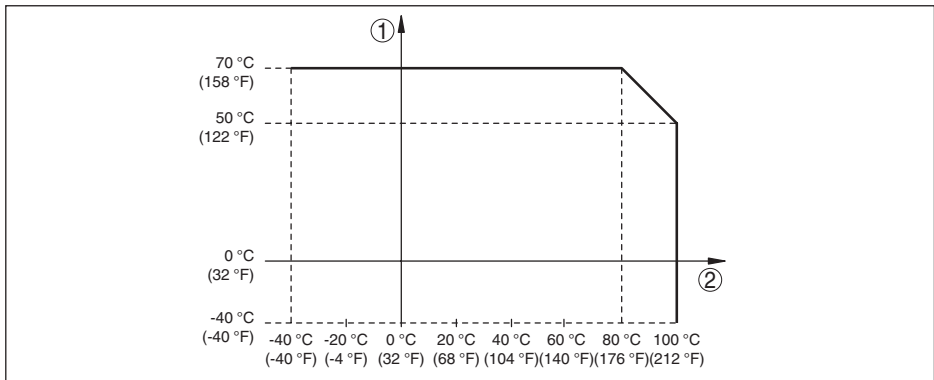


Abb. 11: Abhängigkeit Umgebungstemperatur zu Prozesstemperatur

- 1 Umgebungstemperatur in °C (°F)
2 Prozesstemperatur in °C (°F)

Prozesstemperatur - Hochtemperaturausführung (optional) -40 ... +150 °C (-40 ... +302 °F)

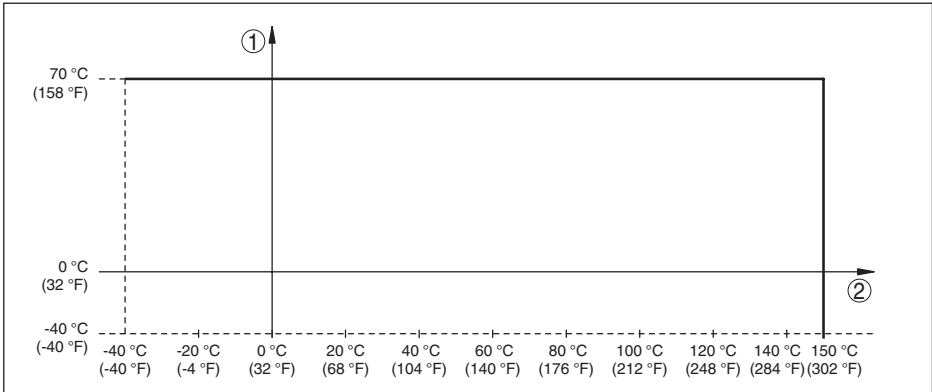


Abb. 12: Abhängigkeit Umgebungstemperatur zu Prozesstemperatur

- 1 Umgebungstemperatur in °C (°F)
- 2 Prozesstemperatur in °C (°F)

Viskosität - dynamisch	0,1 ... 10000 mPa s
Fließgeschwindigkeit	max. 6 m/s (bei einer Viskosität von 10000 mPa s)
Dichte	
- Standardempfindlichkeit	0,7 ... 2,5 g/cm ³ (0.025 ... 0.09 lbs/in ³)
- Hohe Empfindlichkeit (optional bestellbar)	0,5 ... 2,5 g/cm ³ (0.018 ... 0.09 lbs/in ³)

Bedienung

Steckeranschlüsse	Spezifikation siehe "An die Spannungsversorgung anschließen"
Kontrollleuchten (LEDs)	
- Grün	Spannungsversorgung ein
- Gelb	Schwingelement bedeckt
- Rot	Störung

Ausgangsgröße

Ausgangssignal	IO-Link nach IEC 61131-9
Anschlusstechnik	Dreileiter (nur bei M12 x 1-Stecker)
Max. Leitungslänge zum IO-Link-Master	20 m
Max. ohmsche Bürde (R _A)	≤ 0,5 kΩ
Schaltausgang	C/Q1: PNP; IO-Link
Schaltstrom C/Q1 (IO-Link)	100 mA
Schaltstrom Q2	250 mA
Schaltspannung	≥ Betriebsspannung (L+) -2,7 V DC

Spannungsversorgung

Betriebsspannung	9,6 ... 35 V DC
------------------	-----------------

Leistungsaufnahme max. 0,5 W

Elektromechanische Daten

M12 x 1-Steckverbinder

- Kabel Fest am Stecker angeschlossen

Elektrische Schutzmaßnahmen

Schutzart

- M12 x 1-Steckverbindung IP66/IP67 nach IEC 60529, Type 4X nach NEMA oder IP68 (0,2 bar) nach IEC 60529, Type 6P nach NEMA

Überspannungskategorie

Das speisende Netzteil kann an Netze der Überspannungskategorie III angeschlossen werden

Schutzklasse

II

Zulassungen

Geräte mit Zulassungen können je nach Ausführung abweichende technische Daten haben.

Bei diesen Geräten sind deshalb die zugehörigen Zulassungsdokumente zu beachten. Diese sind im Gerätelieferumfang enthalten oder können über Eingabe der Seriennummer Ihres Gerätes im Suchfeld auf www.vega.com sowie über den allgemeinen Downloadbereich heruntergeladen werden.

9.2 Gerätekommunikation IO-Link

Im Folgenden werden die erforderlichen, gerätespezifischen Details dargestellt. Weitere Informationen zu IO-Link finden Sie auf www.io-link.com.

Physikalische Schicht

IO-Link-Spezifikation: Revision 1.0

SIO-Modus: Ja

Geschwindigkeit: COM2 38,4 kBaud

Minimale Zykluszeit 2,3 ms

Länge Prozessdatenwort: 32 Bit

IO-Link Data Storage: Ja

Block-Parametrierung: Ja

Prozessdaten

Die Prozessdaten der Devices werden in einem Datentelegramm zyklisch übertragen, wobei die Prozessdatengröße durch das Device festgelegt ist. Je Device sind Prozessdaten von 0 bis 32 Byte möglich (jeweils Input und Output). Die Konsistenzbreite der Übertragung ist nicht fest vorgegeben und damit masterabhängig.

Bit 7	Bit 6	Bit 5	Bit 4	Bit 3	Bit 2	Bit 1	Bit 0
-	-	-	-	-	-	-	Q-Signal

Q-Signal (Bit 0): Bedeckt 1, Unbedeckt 0

Gerätedaten

Gerätedaten können Parameter, Identifikationsdaten und Diagnoseinformationen sein. Sie werden azyklisch und auf Anfrage des IO-Link-Masters ausgetauscht. Gerätedaten können in das Device geschrieben (Write) als auch aus dem Device gelesen (Read) werden. Hierzu wurde in der IO-Link-Spezifikation die ISDU (Indexed Service Data Unit) definiert. In der ISDU wird u. a. festgelegt, ob gelesen oder geschrieben wird.

IO-Link spezifische Gerätedaten

Bezeichnung	ISDU (dez)	ISDU (hex)	Größe (Byte)	Datentyp	Zugriff	Default-Value
VendorName	16	0x0010	max. 64	String	RO	VEGA Grieshaber KG
VendorText	17	0x0011	max. 64	String	RO	www.vega.com
ProductName	18	0x0012	max. 64	String	RO	VEGASWING 51
ProductID	19	0x0013	max. 64	String	RO	SG51.XXXXXXXXXX
ProductText	20	0x0014	max. 64	String	RO	Tuning Fork
Serial Number	21	0x0015	max. 16	String	RO	-
Hardware Revision	22	0x0016	max. 64	String	RO	-
Softwareversion	23	0x0017	max. 64	String	RO	-
Application Specific TAG	24	0x0018	20	String	R/W	Sensor
Prozessdaten-Eingang	40	0x0028	1	PD In	RO	-

VEGA-spezifische Gerätedaten

Bezeichnung	ISDU (dez)	ISDU (hex)	Größe (Byte)	Datentyp	Zugriff	Default-Value	Gradient
Max. Frequenzwert	80	0x50	2	UInt	RW	1180	1
Min. Frequenzwert	81	0x51	2	UInt	RW	523	1
Schaltpunktfrequenz	82	0x52	2	UInt	RW	969	1
Rückschaltpunktfrequenz	83	0x53	2	UInt	RW	999	1
Schaltverzögerung	84	0x54	2	UInt	RW	50	0,01
Rückschaltverzögerung	85	0x55	2	UInt	RW	50	0,01
Verzögerung Fehlerausgabe	86	0x56	2	UInt	RW	50	-
Verzögerung nach Fehler	87	0x57	2	UInt	RW	50	-
Betriebsmode SIO	88	0x58	2	UInt	RW	-	-
Temperatur	99	0x63	2	Int	RO	-	0,1
Frequenz	100	0x64	2	UInt	RO	-	-
Amplitude	101	0x65	2	UInt	RO	-	-
Schleppzeiger - Min. Frequenz	150	0x96	2	UInt	RO	-	-

Bezeichnung	ISDU (dez)	ISDU (hex)	Größe (Byte)	Datentyp	Zugriff	Default-Value	Gradient
Schleppzeiger - Max. Frequenz	151	0x97	2	UInt	RO	-	-
Schleppzeiger - Min. Amplitude	152	0x98	2	UInt	RO	-	-
Schleppzeiger - Max. Amplitude	153	0x99	2	UInt	RO	-	-
Schleppzeiger - Min. Temperatur	154	0x9A	2	Int	RO	-	0,1
Schleppzeiger - Max. Temperatur	155	0x9B	2	Int	RO	-	0,1

Berücksichtigen Sie bei der Berechnung der korrekten Werte den jeweiligen Gradienten.

Systemkommandos

Bezeichnung	ISDU (dez)	ISDU (hex)	Zugriff	
Restore factory settings	130	82	W	

9.3 Maße

VEGASWING 53, Standardausführung, Gewindeanschlüsse

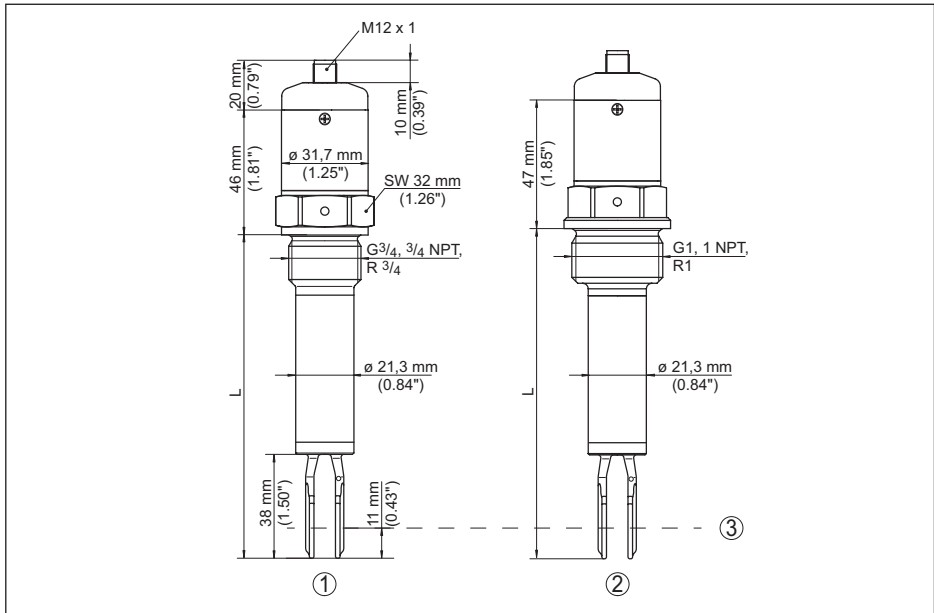


Abb. 13: VEGASWING 53, Standardausführung, Gewindeanschlüsse

- 1 M12 x 1-Steckverbindung, Gewinde G $\frac{3}{4}$ (DIN ISO 228/1), $\frac{3}{4}$ NPT
- 2 M12 x 1-Steckverbindung, Gewinde G1 (DIN ISO 228/1), 1 NPT
- 3 Schaltpunkt
- L Sensorenlänge

VEGASWING 53, Hochtemperatursausführung, Gewindeanschlüsse

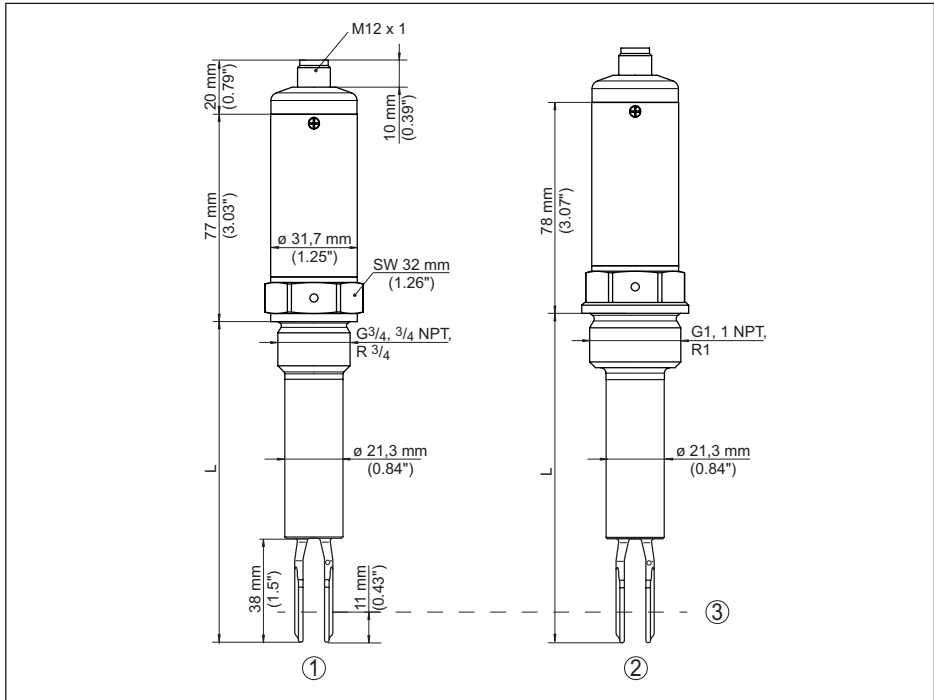


Abb. 14: VEGASWING 53, Hochtemperatursausführung, Gewindeanschlüsse

- 1 M12 x 1-Steckverbindung, Gewinde G $\frac{3}{4}$ (DIN ISO 228/1), $\frac{3}{4}$ NPT
- 2 M12 x 1-Steckverbindung, Gewinde G1 (DIN ISO 228/1), 1 NPT
- 3 Schaltpunkt
- L Sensorenlänge

VEGASWING 53, Lebensmittelausführungen, Hygieneanschlüsse

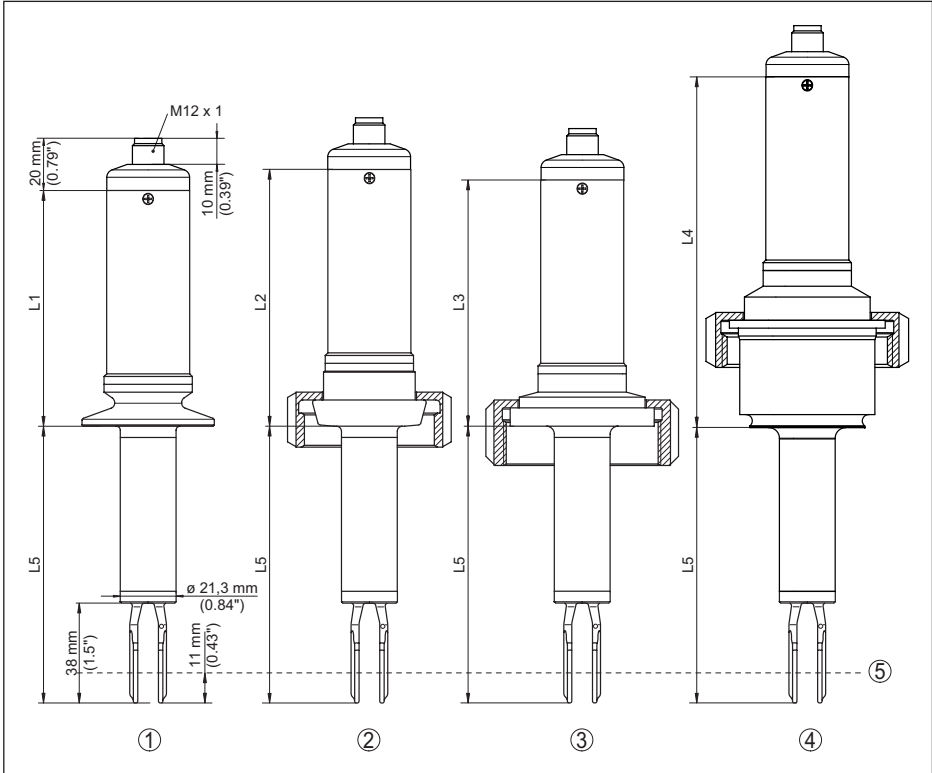


Abb. 15: VEGASWING 53, Lebensmittelausführungen, Hygieneanschlüsse

- 1 M12 x 1-Steckverbindung, Clamp
- 2 M12 x 1-Steckverbindung, Rohrverschraubung
- 3 M12 x 1-Steckverbindung, SMS 1145
- 4 M12 x 1-Steckverbindung, Aseptischer Anschluss mit Nutüberwurfmutter
- 5 Schaltpunkt
- L1 Clamp 1": 90 mm (3.54 in)
Clamp 1½": 90 mm (3.54 in)
Clamp 2": 89 mm (3.50 in)
- L2 Rohrverschraubung DN 25 PN 40: 98 mm (3.86 in)
Rohrverschraubung DN 40 PN 40: 103 mm (4.06 in)
Rohrverschraubung DN 50 PN 25: 104 mm (4.09 in)
- L3 SMS-Anschluss: 94 mm (3.70 in)
- L4 Aseptischer Anschluss: 134 mm (5.28 in)

9.4 Gewerbliche Schutzrechte

VEGA product lines are global protected by industrial property rights. Further information see www.vega.com.

VEGA Produktfamilien sind weltweit geschützt durch gewerbliche Schutzrechte.

Nähere Informationen unter www.vega.com.

Les lignes de produits VEGA sont globalement protégées par des droits de propriété intellectuelle. Pour plus d'informations, on pourra se référer au site www.vega.com.

VEGA lineas de productos están protegidas por los derechos en el campo de la propiedad industrial. Para mayor información revise la pagina web www.vega.com.

Линии продукции фирмы ВЕГА защищаются по всему миру правами на интеллектуальную собственность. Дальнейшую информацию смотрите на сайте www.vega.com.

VEGA系列产品在全球享有知识产权保护。

进一步信息请参见网站www.vega.com。

9.5 Warenzeichen

Alle verwendeten Marken sowie Handels- und Firmennamen sind Eigentum ihrer rechtmäßigen Eigentümer/Urheber.



61863-DE-230130

Druckdatum:

VEGA

Die Angaben über Lieferumfang, Anwendung, Einsatz und Betriebsbedingungen der Sensoren und Auswertsysteme entsprechen den zum Zeitpunkt der Drucklegung vorhandenen Kenntnissen.
Änderungen vorbehalten

© VEGA Grieshaber KG, Schiltach/Germany 2023



61863-DE-230130

VEGA Grieshaber KG
Am Hohenstein 113
77761 Schiltach
Deutschland

Telefon +49 7836 50-0
E-Mail: info.de@vega.com
www.vega.com